



**ИЗМЕНЕ И ДОПУНЕ ТЕХНИЧКИХ ПРОПИСА У ПРИЛОГУ ЕВРОПСКОГ
СПОРАЗУМА О МЕЂУНАРОДНОМ ТРАНСПОРТУ ОПАСНОГ ТЕРЕТА НА
УНУТРАШЊИМ ПЛОВНИМ ПУТЕВИМА
(АНЕКС ADN 2023)**

Том 2



САДРЖАЈ ТОМ II

			Страна (Види Том I)
ДЕО 1 ОПШТЕ ОДРЕДБЕ			
ДЕО 2 КЛАСИФИКАЦИЈА			3
Поглавље	2.1	Опште одредбе	5
	2.1.1	Увод	5
	2.1.2	Принципи класификације	6
	2.1.3	Класификација материја које нису поименично наведене у Табели А поглавља 3.2, укључујући растворе и смеше (као што су препарати, мешавине и отпад)	7
	2.1.4	Класификација узорака	14
	2.1.5	Класификација предмета као предмети који садрже опасан терет, н.д.н.	15
	2.1.6	Класификација амбалаже, одбачене, празне, неочишћене	15
Поглавље	2.2	Посебни захтеви за поједине класе	17
	2.2.1	Класа 1: Експлозивне материје и предмети	17
	2.2.2	Класа 2: Гасови	48
	2.2.3	Класа 3: Запаљиве течне материје	60
	2.2.41	Класа 4.1: Запаљиве чврсте материје, самореагујуће материје, материје подложне полимеризацији и експлозивне чврсте материје умањене осетљивости	67
	2.2.42	Класа 4.2: Самозапаљиве материје	81
	2.2.43	Класа 4.3: Материје које у додиру са водом развијају запаљиве гасове	86
	2.2.51	Класа 5.1: Оксидирајуће материје	90
	2.2.52	Класа 5.2: Органски пероксиди	96
	2.2.61	Класа 6.1: Отровне материје	113
	2.2.62	Класа 6.2: Заразне материје	129
	2.2.7	Класа 7: Радиоактивне материје	137
	2.2.8	Класа 8: Нагризајуће материје	168
	2.2.9	Класа 9: Остале опасне материје и предмети	179
Поглавље	2.3	Поступци испитивања	188
	2.3.0	Опште одредбе	188
	2.3.1	Испитивање на изнојавање за експлозивне материје типа А	188
	2.3.2	Испитивање у вези са нитрираним смешама целулозе класе 4.1	190
	2.3.3	Испитивања запаљивих течних материја класе 3, 6.1 и 8	190
	2.3.4	Испитивање за утврђивање проточности (флуидности)	193
	2.3.5	Класификација органометалних материја у класе 4.2 и 4.3	194
Поглавље	2.4	Критеријуми за материје опасне по водену средину	196
	2.4.1	Опште дефиниције појмова	196
	2.4.2	Дефиниције појмова и захтеви за подацима	196
	2.4.3	Категорије и критеријуми за класификацију материја	198
	2.4.4	Категорије и критеријуми за класификацију смеша	204

ДЕО 3	СПИСАК ОПАСНОГ ТЕРЕТА, ПОСЕБНЕ ОДРЕДБЕ И ИЗУЗЕЋА У ВЕЗИ СА ОГРАНИЧЕНИМ И ИЗУЗЕТИМ КОЛИЧИНАМА	213
Поглавље 3.1	Опште одредбе	215
3.1.1	Увод	215
3.1.2	Званични назив за транспорт	215
3.1.3	Раствори и смеше	217
Поглавље 3.2	Списак опасног терета	219
3.2.1	Табела А: Списак опасног терета по нумеричком редоследу	219
3.2.2	Табела В: Списак опасног терета по азбучном редоследу	426
3.2.3	Табела С: Списак опасног терета дозвољеног за транспорт у танкерима по нумеричком редоследу	(Види Том I)
3.2.4	Начини за примену одељка 1.5.2 који се односи на посебне дозволе за транспорт у танкерима	(Види Том I)
Поглавље 3.3	Посебни прописи који важе за одређене материје или предмете	475
Поглавље 3.4	Опасан терет пакован у ограниченим количинама	533
Поглавље 3.5	Опасан терет пакован у изузетим количинама	537
3.5.1	Изузете количине	537
3.5.2	Амбалажа	538
3.5.3	Испитивања за комаде	538
3.5.4	Обележавање комада	539
3.5.5	Највећи број комада у било ком возилу, колима или контејнеру	540
3.5.6	Документација	540
ДЕО 4	ОДРЕДБЕ КОЈЕ СЕ ОДНОСЕ НА УПОТРЕБУ АМБАЛАЖЕ, ЦИСТЕРНИ И ТРАНСПОРТНИХ ЈЕДИНИЦА ЗА ТРАНСПОРТ РАСУТОГ ТЕРЕТА	(Види Том I)
ДЕО 5	ПРОЦЕДУРЕ ЗА ОТПРЕМУ	(Види Том I)
ДЕО 6	ЗАХТЕВИ ЗА ИЗРАДУ И ИСПИТИВАЊЕ АМБАЛАЖЕ (УКЉУЧУЈУЋИ ИВС И ВЕЛИКУ АМБАЛАЖУ), ЦИСТЕРНИ И ТРАНСПОРТНИХ ЈЕДИНИЦА ЗА РАСУТИ ТЕРЕТ	(Види Том I)
ДЕО 7	ЗАХТЕВИ ЗА УТОВАР, ТРАНСПОРТ, ИСТОВАР И РУКОВАЊЕ ТЕРЕТОМ	(Види Том I)
ДЕО 8	ОДРЕДБЕ О ПОСАДИ БРОДА, ОПРЕМИ, УПОТРЕБИ БРОДОВА И ДОКУМЕНТАЦИЈИ	(Види Том I)
ДЕО 9	ПРАВИЛА ЗА ГРАДЊУ БРОДОВА	(Види Том I)



ТЕХНИЧКИ ПРОПИСИ

(наставак)





ДЕО 2

Класификација



Поглавље 2.1

Опште одредбе

2.1.1 Увод

2.1.1.1 Класе опасних терета према ADN су следеће:

Класа 1	Експлозивне материје и предмети са експлозивним материјама;
Класа 2	Гасови;
Класа 3	Запаљиве течне материје;
Класа 4.1	Запаљиве чврсте материје, самореагујуће материје, материје подложне полимеризацији и десензитизоване експлозивне чврсте материје;
Класа 4.2	Самозапаљиве материје;
Класа 4.3	Материје, које у додиру са водом развијају запаљиве гасове;
Класа 5.1	Оксидирајуће материје;
Класа 5.2	Органски пероксиди;
Класа 6.1	Отровне материје;
Класа 6.2	Заразне материје;
Класа 7	Радиоактивне материје;
Класа 8	Нагризајуће материје;
Класа 9	Разне опасне материје и предмети;

2.1.1.2 Сваки назив различитих класа сврстан је под неки UN број. Користе се следеће врсте назива:

- A. Појединачни назив за тачно дефинисане материје и предмете, укључујући називе за материје, које покривају различите изомере, као нпр:
- UN 1090 АЦЕТОН
 - UN 1104 АМИЛАЦЕТАТ
 - UN 1194 ЕТИЛНИТРИТ, РАСТВОР
- B. Називи по врстама за тачно дефинисане групе материја или предмета, који не спадају под називе Н.Д.Н, као нпр:
- UN 1133 ЛЕПИЛА
 - UN 1266 ПАРФИМЕРИЈСКИ ПРОИЗВОДИ
 - UN 2757 КАРБАМАТ ПЕСТИЦИД, ЧВРСТ, ОТРОВАН
 - UN 3101 ОРГАНСКИ ПЕРОКСИД ТИП В, ТЕЧАН
- C. Специфични називи Н.Д.Н, која обухватају групе материја или предмета одређених хемијских или техничких особина, који нису на другим местима наведени, нпр:
- UN 1477 НИТРАТИ, НЕОРГАНСКИ, Н.Д.Н.
 - UN 1987 АЛКОХОЛИ, Н.Д.Н.
- D. Општи називи Н.Д.Н, који обухватају групе материја или предмета са једном или више опасних особина, који нису на другим местима наведени, нпр:
- UN 1325 ЗАПАЉИВА ОРГАНСКА ЧВРСТА МАТЕРИЈА, Н.Д.Н.
 - UN 1993 ЗАПАЉИВА ТЕЧНА МАТЕРИЈА, Н.Д.Н.

Називи наведени под B, C. и D. означавају се као заједнички називи.

- 2.1.1.3 Са изузетком материја класа 1, 2, 5.2, 6.2 и 7 као и са изузетком самореагујућих материја класе 4.1, материје се у сврху паковања на основу њиховог степена опасности сврставају у групе паковања:
- Група паковања I: материје са високим степеном опасности;
- Група паковања II: материје са средњим степеном опасности;
- Група паковања III: материје са ниским степеном опасности.
- Група(е) паковања у коју(е) је материја сврстана наведена(е) је (су) у табели А поглавља 3.2.
- Предмети се не сврставају у групу паковања. У сврху паковања сваки захтев посебног нивоа амбалажне функције је утврђен у применљивом упутству за паковање.
- 2.1.1.4 У сврху транспорта у бродовима танкерима, неке материје могу бити свстране у подгрупе.
- 2.1.2 Принципи класификације**
- 2.1.2.1 Опасан терет који потпада под дефиницију неке класе се, на основу њених особина, дефинише у складу са 2.2.x.1 одговарајуће класе. Опасан терет се сврстава у одређену класу и групу паковања по критеријумима наведеним у истом пододељку 2.2.x.1. Сврставање једне или више додатних опасности уз једну опасну материју или предмет врши се према критеријумима класе или класа, које одговарају овим опасностима, наведеним у пододељку 2.2.x.1.
- 2.1.2.2 Сви називи опасних терета наведени су у Табели А поглавља 3.2 по редоследу UN бројева. Ова табела садржи одговарајуће информације о наведеним теретима, као што су називи, класа, група(е) паковања, листице које се постављају, као и одредбе о амбалажи и транспорту¹ Материје наведене по називима у колони (2) табеле А поглавља 3.2 превозе се у складу са њиховом класификацијом у табели А или под условима наведеним у 2.1.2.8.
- 2.1.2.3 Материје могу да садрже техничке нечистоће (нпр. из производног процеса) или адитиве за стабилизацију или у друге сврхе, које немају утицаја на њихову класификацију. Међутим, поименична наведена материја, т.ј. материја наведена као појединачни унос у Поглављу 3.2. Табели А, која садржи техничке нечистоће или адитиве за стабилизацију или у друге сврхе и која има утицаја на његову класификацију, сматра се раствором или смешом (види 2.1.3.3.).
- 2.1.2.4 Опасни терети појединих класа, који су наведени или дефинисани у пододељку 2.2.x.2 нису дозвољени за транспорт.
- 2.1.2.5 Терет, који није поименично наведен, тј. терет који није као појединачан назив наведен у Табели А поглавља 3.2 и није наведен или дефинисан у једном од горе наведених пододељака 2.2.x.2, треба сврстати у одговарајућу класу према поступку у одељку 2.1.3. Додатно треба утврдити додатну опасност (ако постоји) и групу паковања (ако постоји). Након што је утврђена класа, додатна опасност (ако постоји) и група паковања (ако постоји), треба утврдити одговарајући број UN. На крају сваке класе у пододељку 2.2.x.3 (списак заједничких назива) наведен је дијаграм одлучивања са одговарајућим параметрима за избор одговарајућег заједничког назива (UN број). У свим случајевима, на основу хијерархије приказане у пододељку 2.1.1.2 словима В, С и D, треба одабрати заједнички назив које најбоље обухвата особине материје или предмета. Само

¹ Напомена Секретаријата: Азбучни списак ових назива састављен од стране секретаријата садржан је у Табели В, поглавље 3.2. Ова Табела није званични део ADN.

ако се материја или предмет не може сврстати у неки од назива типа В или С према пододељку 2.1.1.2, може бити сврстана под назив типа D.

2.1.2.6 Ако се на основу поступка испитивања из поглавља 2.3 и критеријума наведених у пододељку 2.2.x.1 класа за које су утврђени, установи да материја, раствор или смеша одређене класе поименично наведена у Табели А поглавља 3.2, не испуњава критеријуме те класе, тада та материја, раствор или смеша не спада у ту класу.

2.1.2.7 При класификацији, материје са тачком топљења или почетком топљења на 20 °C или испод тога при притиску од 101,3 kPa, сматрају се као течне материје. Вискозна материја, за коју се не може утврдити специфична тачка топљења, треба да се подвргне испитивању према ASTM D 4359-90 или испитивању наведеном у одељку 2.3.4 за утврђивање течне особине (пенетрометријски поступак).

2.1.2.8 Пошиљалац који је на основу података испитивања утврдио да материја наведена по називу у колони (2) табеле А поглавља 3.2 задовољава критеријуме класификације за класу која није утврђена у колони (3а) или (5) табеле А поглавља 3.2, може, уз одобрење надлежног органа, да отпреми материју:

- под најадекватнијим заједничким називом наведеним у пододељцима 2.2.x.3 који одражава све опасности; или
- под истим UN бројем и називом, али уз додатне информације о опасности које на одговарајући начин одражавају додатну(е) опасност(и) (документација, листица опасности, велика листица опасности) под условом да класа и сви остали услови превоза остају непромењени (нпр. одредбе за ограничену количину, паковање и цистерне) који би се уобичајено примењивали на материју са истом комбинацијом опасности као и они које се примењују на наведену материју.

Напомена 1: *Надлежни орган који издаје одобрење може бити надлежни орган било које уговорне стране ADN, који такође може признати одобрење издато од стране надлежног органа земље која није уговорна страна ADN под условом да је ово одобрење издато у складу са поступцима који се примењују према RID, ADR, ADN, IMDG Code или ICAO Техничка упутства.*

Напомена 2: *Када надлежни орган издаје таква одобрења, о томе треба да обавести Пододбор стручњака за транспорт опасног терета при Уједињеним нацијама и у складу са тим достави одговарајући предлог измене на листу назива опасног терета у UN Моделу прописа. Уколико предложена измена буде одбачена, надлежни орган мора да повуче своје одобрење.*

Напомена 3 *За превоз у складу са 2.1.2.8, види такође 5.4.1.1.20.*

2.1.3 **Класификација материја које нису поименично наведене у Табели А поглавља 3.2, укључујући растворе и смеше (као што су препарати, мешавине и отпад)**

2.1.3.1 Материје, укључујући растворе и смеше, које нису поименично наведене, класификују се према степену опасности на основу критеријума наведених у пододељку 2.2.x.1 различитих класа. Опасност(и) неке материје утврђују се на основу њених физичких, хемијских или физиолошких особина. Ове особине треба уважити и ако искуства указују на строжије критеријуме класификације.

2.1.3.2 Материју, која није поименично наведена у Табели А поглавља 3.2, а која испољава само једну опасност, треба сврстати у одговарајућу класу у један од

заједничких назива наведених у пододељку 2.2.х.3 те класе.

- 2.1.3.3 Раствори или смеша који испуњавају класификационе критеријуме ADN, која садржи само једну претежну опасну материју поименично наведену у Табели А поглавља 3.2 и једну или више материја које не подлежу ADN или трагове једне или више материја поименично наведене у Поглављу 3.2 Табели А, сврстава се у UN број и у званичан назив за транспорт претежне материје наведене Поглављу 3.2 Табеле А, изузев, ако:

- (а) су раствор или смеша у поглављу 3.2 Табели А поименично наведени;
- (б) из назива и описа поименично наведене материје и Поглављу 3.2. Табеле А проистиче, да унос важи само за чисту материју;
- (с) се класа, класификациони код, група паковања или агрегатно стање раствора или смеше разликује од оних материја које су поименично наведене у поглављу 3.2. Табеле А. или
- (д) карактеристике и особине опасности раствора или смеше захтевају предузимање хитне интервенције, које се разликују од оних материја које су поименично наведене у поглављу 3.2 Табеле А.

У другим случајевима од оних који су описани у ставу (а), раствор или смеша сврставају се као материја која није поименично наведена у одређену класу, под заједничким називима наведеним у пододељку 2.2.х.3 за ту класу, имајући у виду евентуалне додатне опасности које представљају раствор или смеша, изузев ако раствор или смеша не одговарају критеријумима ниједне класе и због тога не подлежу одредбама ADN.

- 2.1.3.4 Растворе и смеше, које садрже материју, која одговара једном од наведених назива у ставу 2.1.3.4.1 или 2.1.3.4.2, треба класификовати према условима наведеним у 2.1.3.4.1 или 2.1.3.4.2.

- 2.1.3.4.1 Растворе и смеше, који садрже једну од следећих поименично наведених материја, треба увек класификовати под истим називима, као и саму материју коју они садрже, под условом да ти раствори и смеше не показују опасне особине наведене у 2.1.3.5.3:

Класа 3

- UN 1921 ПРОПИЛЕНИМИН, СТАБИЛИЗОВАН
- UN 3064 НИТРОГЛИЦЕРИН, РАСТВОРЕН У АЛКОХОЛУ са више од 1%, али највише 5% нитроглицерина

Класа 6.1

- UN 1051 ЦИЈАНОВОДОНИК, СТАБИЛИЗОВАН, са мање од 3% воде
- UN 1185 ЕТИЛЕНИМИН, СТАБИЛИЗОВАН
- UN 1259 НИКЛТЕТРАКАРБОНИЛ
- UN 1613 ЦИЈАНОВОДОНИК, ВОДЕНИ РАСТВОР (ЦИЈАНОВОДОНИЧНА КИСЕЛИНА, ВОДЕНИ РАСТВОР), са највише 20% (масених) цијановодоника
- UN 1614 ЦИЈАНОВОДОНИК, СТАБИЛИЗОВАН, садржај воде мањи од 3%, апсорбован на инертном порозном материјалу
- UN 1994 ГВОЖЂЕПЕНТАКАРБОНИЛ
- UN 2480 МЕТИЛИЗОЦИЈАНАТ
- UN 2481 ЕТИЛИЗОЦИЈАНАТ
- UN 3294 ЦИЈАНОВОДОНИК, РАСТВОРЕН У АЛКОХОЛУ са највише 45% (масених) цијановодоника

Класа 8

- UN 1052 ФЛУОРОВОДОНИК, БЕЗВОДНИ

- UN 1744 БРОМ или UN 1744 РАСТВОР БРОМА
 UN 1790 ФЛУОРВОДОНИЧНА КИСЕЛИНА, са више од 85% (масених)
 флуороводоника
 UN 2576 ФОСФОР-ОКСИБРОМИД, РАСТОПЉЕН.

2.1.3.4.2 Раствори и смеше, који садрже материје и спадају у неку од следећих назива класе 9:

- UN 2315 ПОЛИХЛОРОВАНИ БИФЕНИЛИ, ТЕЧНИ или
 UN 3151 ПОЛИХАЛОГЕНОВАНИ БИФЕНИЛИ, ТЕЧНИ или
 UN 3151 ХАЛОГЕНОВАНИ МОНОМЕТИЛ ДИФЕНИЛМЕТАНИ,
 ТЕЧНИ;
 UN 3151 ПОЛИХАЛОГЕНОВАНИ ТЕРФЕНИЛИ, ТЕЧНИ
 UN 3152 ПОЛИХАЛОГЕНОВАНИ БИФЕНИЛИ, ЧВРСТИ
 UN 3152 ХАЛОГЕНОВАНИ МОНОМЕТИЛ ДИФЕНИЛМЕТАНИ, ЧВРСТИ
 UN 3152 ПОЛИХАЛОГЕНОВАНИ ТЕРФЕНИЛИ, ЧВРСТИ
 UN 3432 ПОЛИХЛОРОВАНИ БИФЕНИЛИ, ЧВРСТИ

морају бити класификовани под истим називима класе 9, под условом да:

- они не садрже никакве додатне опасне компоненте са изузетком компонената групе паковања III Класе 3, 4.1, 4.2, 4.3, 5.1, 6.1 или 8 и
- немају опасне особине наведене у одељку 2.1.3.5.3.

2.1.3.4.3 Коришћени предмети, нпр. трансформатори и кондензатори, који садрже раствор или смешу поменути у 2.1.3.4.2, увек се класификују под исти унос класе 9, под условом:

- (а) не садрже никакве додатне опасне компоненте, осим полихалогенираних дибензодиоксида и дибензофурана класе 6.1 или компонената групе паковања III класе 3, 4.1, 4.2, 4.3, 5.1, 6.1 или 8; и
- (б) немају карактеристике опасности како је назначено у 2.1.3.5.3 (а) до (г) и (и).

2.1.3.5 Материје, које нису поименично наведене у Табели А поглавља 3.2, са више опасних особина, као и раствори и смеше који испуњавају класификационе критеријуме ADN са више опасних материја, сврставају се под заједничким називима (види 2.1.2.5) и у групу паковања одговарајуће класе у складу са њиховим опасним особинама. Такву класификацију на основу опасних особина треба извршити на следећи начин:

2.1.3.5.1 Физичке, хемијске и физиолошке особине се утврђују мерењем или прорачуном, а класификација материја, раствора или смеша врши се према критеријумима поделења 2.2.х.1 за поједине класе.

2.1.3.5.2 Ако је утврђивање опасних особина могуће само уз несразмерно велике трошкове и напоре (нпр. код неких врста отпада), материју, раствор или смешу треба класификовати у класу компоненте са претежном опасношћу.

2.1.3.5.3 Уколико опасне особине материје, раствора или смеше спадају у више од једне доле наведених класа или група материја, тада се материја, раствор или смеша класификује у класу или групу материја са претежном опасношћу, на основу следећег редоследа:

- (а) материје класе 7 (изузев радиоактивне материје у изузетим конадима за које се примењује посебна одредба 290 поглавља 3.3, осим UN 3507 УРАНИЈУМ ХЕКСАФЛУОРИД, РАДИОАКТИВНА МАТЕРИЈА, ИЗУЗЕТ КОМАД и код којих доминирају друге особине);
- (б) материје класе 1;
- (с) материје класе 2;

- (d) десензитизоване експлозивне течне материје класе 3;
 - (e) самореагујуће материје и десензитизоване експлозивне чврсте материје класе 4.1;
 - (f) пирефорне материје класе 4,2;
 - (g) материје класе 5.2;
 - (h) материје класе 6.1, које на основу њихове отровности при удисању, треба класификовати у групу паковања I (материје, које испуњавају класификационе критеријуме класе 8 и поседују отровност при удисању прашине или магле (LC₅₀) у складу са групом паковања I, али отровност при гутању или апсорбовању преко коже, која одговара само групи паковања III или поседују малу отровност, треба сврстати у класу 8);
 - (i) заразне материје класе 6.2.
- 2.1.3.5.4 Уколико опасне особине материје спадају у више од једне класе или више од једне групе материја, које нису наведене у 2.1.3.5.3, материја се класификује према истом поступку, при чему ипак треба одабрати одговарајућу класу према табели претежне опасности у 2.1.3.10
- Ако су карактеристике опасности материје такви да материја може бити сврстана под UN број или идентификациони број, онда ће UN број имати предност.
- 2.1.3.5.5 Уколико се ради о отпаду као материји која се мора транспортовати, чији састав није тачно познат, сврставање се може вршити у UN број и групу паковања према 2.1.3.5.2 на основу сазнања пошиљаоца, укључујући све расположиве техничке и безбедносно-техничке податке који се захтевају по важећем законодавству за безбедност и животну средину².
- У случају сумње потребно је применити највећи степен опасности.
- Али ако је на основу сазнања о саставу отпада и физичким и хемијским особинама утврђених састојака могућ доказ да особине отпада не одговарају особини групе паковања I, отпад се сме стандардно сврстати у унос н.д.н. групе паковања II који највише одговара.
- Међутим, ако се зна да отпад поседује само еколошки опасна својства, може бити додељен групи паковања III под UN бр. 3077, или 3082.
- Овај поступак не сме да се примени за отпад, који садржи материје наведене у 2.1.3.5.3, материје класе 4.3 у случају наведеног у 2.1.3.7 или материје које према 2.2.х.2 нису дозвољене за транспорт.
- 2.1.3.6 Потребно је користити увек само одговарајуће заједничке називе који највише одговарају (види пододељак 2.1.2.5) нпр. општи назив Н.Д.Н. треба користити само, ако се не може користити назив према врсти или специфични назив н.д.н.
- 2.1.3.7 Раствори и смеше оксидирајућих материја или материја са таквом додатном опасношћу могу имати експлозивне особине. У том случају оне нису дозвољене за транспорт, изузев ако испуњавају захтеве класе 1. За ђубриво са садржајем амонијумнитрата у чврстом стању, такође видети 2.2.51.2.2, тринаеста и четрнаеста алинеја и Приручник за испитивања и критеријуме, део III, члан 39.

² Овакав закон је, на пример, Одлука Комисије 2000/532/ЕС од 3. маја 2000. замењује Одлука 94/3/ЕС којом се успоставља списак отпада у складу са чланом 1 (а) Директиве Света 75/442 /ЕЕС о отпаду и Одлука Савета 94/904/ЕС којом се успоставља списак опасног отпада у складу са чланом 1 (4) Директива 91/689/ЕЕС о опасним отпадом (Службени гласник европских заједница број Л 226 од 6. септембра 2000. године, страна 3), са изменама и допунама; и Директива 2008/98/ЕС Европског парламента и Савета од 19. новембра 2008. о отпаду и којом се укида неке директиве (Службени лист Европске уније број Л312 од 22. новембра 2008, стр 3-30), са изменама и допунама.

- 2.1.3.8 Материје класе 1 до 6.2, 8 и 9, осим оних којим је додељен UN бр 3077 и 3082, које испуњавају критеријуме 2.2.9.1.10, додатно на њихове опасности класе 1 до 6.2, 8 и 9 сматрају се еколошки опасним материјама. Друге материје које не одговарају критеријумима ни једне друге класе, или ниједне друге супстанце класе 9 али одговарају критеријумима у 2.2.9.1.10 сврстају се према потреби у UN 3077 или UN 3082.
- 2.1.3.9 Отпад, који не одговара критеријумима за класификацију у класи 1 или 9, али се на основу Базелског Конвенције о контроли прекограничног кретања опасног отпада и његовом одлагању, може се транспортовати под UN бројем 3077 или 3082.

2.1.3.10 Табела претежних опасности

Класа и група паковања	4.1, II	4.1, III	4.2, II	4.2, III	4.3, I	4.3, II	4.3, III	5.1, I	5.1, II	5.1, III	6.1, I DERMAL	6.1, I ORAL	6.1, II	6.1, III	8, I	8, II	8, III	9
3, I	SOL LIQ 4.1 3, I	SOL LIQ 4.1 3, I	SOL LIQ 4.2 3, I	SOL LIQ 4.2 3, I	4.3, I	4.3, I	4.3, I	SOL LIQ 5.1, I 3, I	SOL LIQ 5.1, I 3, I	SOL LIQ 5.1, I 3, I	3, I	3, I	3, I	3, I	3, I	3, I	3, I	3, I
3, II	SOL LIQ 4.1 3, II	SOL LIQ 4.1 3, II	SOL LIQ 4.2 3, II	SOL LIQ 4.2 3, II	4.3, I	4.3, II	4.3, II	SOL LIQ 5.1, I 3, I	SOL LIQ 5.1, II 3, II	SOL LIQ 5.1, II 3, II	3, I	3, I	3, II	3, II	8, I	3, II	3, II	3, II
3, III	SOL LIQ 4.1 3, II	SOL LIQ 4.1 3, III	SOL LIQ 4.2 3, II	SOL LIQ 4.2 3, III	4.3, I	4.3, II	4.3, III	SOL LIQ 5.1, I 3, I	SOL LIQ 5.1, II 3, II	SOL LIQ 5.1, III 3, III	6.1, I	6.1, I	6.1, II	3, III *	8, I	8, II	3, III	3, III
4.1, II			4.2, II	4.2, II	4.3, I	4.3, II	4.3, II	5.1, I	4.1, II	4.1, II	6.1, I	6.1, I	SOL LIQ 4.1, II 6.1, II	SOL LIQ 4.1, II 6.1, II	8, I	SOL LIQ 4.1, II 8, II	SOL LIQ 4.1, II 8, II	4.1, II
4.1, III			4.2, II	4.2, III	4.3, I	4.3, II	4.3, III	5.1, I	4.1, II	4.1, III	6.1, I	6.1, I	6.1, II	SOL LIQ 4.1, III 6.1, III	8, I	8, II	SOL LIQ 4.1, III 8, III	4.1, III
4.2, II					4.3, I	4.3, II	4.3, II	5.1, I	4.2, II	4.2, II	6.1, I	6.1, I	4.2, II	4.2, II	8, I	4.2, II	4.2, II	4.2, II
4.2, III					4.3, I	4.3, II	4.3, III	5.1, I	5.1, II	4.2, III	6.1, I	6.1, I	6.1, II	4.2, III	8, I	8, II	4.2, III	4.2, III
4.3, I								5.1, I	4.3, I	4.3, I	6.1, I	4.3, I	4.3, I	4.3, I	4.3, I	4.3, I	4.3, I	4.3, I
4.3, II								5.1, I	4.3, II	4.3, II	6.1, I	4.3, I	4.3, II	4.3, II	8, I	4.3, II	4.3, II	4.3, II
4.3, III								5.1, I	5.1, II	4.3, III	6.1, I	6.1, I	6.1, II	4.3, III	8, I	8, II	4.3, III	4.3, III
5.1, I											5.1, I	5.1, I	5.1, I	5.1, I	5.1, I	5.1, I	5.1, I	5.1, I
5.1, II											6.1, I	5.1, I	5.1, II	5.1, II	8, I	5.1, II	5.1, II	5.1, II
5.1, III											6.1, I	6.1, I	6.1, II	5.1, III	8, I	8, II	5.1, III	5.1, III
6.1, I DERMAL															SOL LIQ 6.1, I 8, I	6.1, I	6.1, I	6.1, I
6.1, I ORAL															SOL LIQ 6.1, I 8, I	6.1, I	6.1, I	6.1, I
6.1, II INHAL															SOL LIQ 6.1, I 8, I	6.1, II	6.1, II	6.1, II
6.1, II DERMAL															SOL LIQ 6.1, I 8, I	SOL LIQ 6.1, II 8, II	6.1, II	6.1, II
6.1, II ORAL															8, I	SOL LIQ 6.1, II 8, II	6.1, II	6.1, II
6.1, III															8, I	8, II	8, III	6.1, III
8, I																		8, I
8, II																		8, II
8, III																		8, III

- 12 -

SOL = чврсте материје и смеше
LIQ = течне материје, смеше и раствори
DERMAL = отровност у контакту са кожом
ORAL = отровност при гутању
INHAL = отровност при удисању
*/ Класа 6.1 за пестициде

Напомена 1: Примери за коришћење Табеле:**Класификација појединачне материје**Опис материје која се класификује:

Амин који нигде није поименично наведен, који одговара критеријумима класе 3, групе паковања II, као и критеријумима класе 8, групе паковања I.

Поступак:

Тачка пресека реда 3 II са колоном 8 I даје 8 I.

Према томе овај амин треба класификовати у класу 8 под UN 2734 АМИНИ, НАГРИЗАЈУЋИ, ЗАПАЉИВИ, ТЕЧНИ, Н.Д.Н. или UN 2734 ПОЛИАМИНИ НАГРИЗАЈУЋИ, ЗАПАЉИВИ, ТЕЧНИ, Н.Д.Н.,

група паковања I.

Класификација смешеОпис смеше која се класификује:

Смеша која се састоји од запаљиве течне материје класе 3, групе паковања III, отровне материје класе 6.1, групе паковања II, и нагривајуће течне материје класе 8, групе паковања I.

Поступак:

Тачка пресека реда 3 III са колоном 6.1 II даје 6.1 II.

Тачка пресека реда 6.1 II са колоном 8 I даје 8 I LIQ.

Ова смеша, која није ближе дефинисана се према томе класификује у класу 8 под:

UN 2922 НАГРИЗАЈУЋА ТЕЧНА МАТЕРИЈА, ОТРОВНА, Н.Д.Н., група паковања I

Напомена 2: Примери за класификацију смеше и раствора у неку од класа и групу паковања.

Раствор фенола класе 6.1, групе паковања II, у бензену класе 3, групе паковања II, треба класификовати у класу 3, групу паковања II; на основу отровности фенола овај раствор треба сврстати под UN 1992 ЗАПАЉИВА ТЕЧНА МАТЕРИЈА, ОТРОВНА, Н.Д.Н. у класу 3, групу паковања II.

Чврсту смешу натријумарсената класе 6.1, групе паковања II и натријумхидроксида класе 8, групе паковања II, треба класификовати под UN 3290 ОТРОВНА НЕОРГАНСКА ЧВРСТА МАТЕРИЈА, НАГРИЗАЈУЋА, Н.Д.Н., у класу 6.1, групу паковања II.

Раствор нафталена, сировог или рафинисаног, класе 4.1, групе паковања III у бензину класе 3, групе паковања II, треба класификовати под UN 3295 УГЉОВОДОНИЦИ, ТЕЧНИ, Н.Д.Н. у класу 3, групу паковања II.

Смешу угљоводоника класе 3, групе паковања III и полихлорованог бифенилена (PCB) класе 9, групе паковања II треба класификовати под број UN 2315 ПОЛИХЛОРОВАНИ БИФЕНИЛИ, ТЕЧНИ или UN 3432 ПОЛИХЛОРОВАНИ БИФЕНИЛИ, ЧВРСТИ у класу 9, групу паковања II.

Смешу пропиленмина класе 3 и полихлорованог бифенила (PCB) класе 9, групе паковања II, треба класификовати под UN 1921 ПРОПИЛЕНИМИН, СТАБИЛИЗОВАН у класу 3.

2.1.4 Класификација узорака

2.1.4.1 Ако је класа неке материје несигурна и ако се материја транспортује ради даљег испитивања, треба на основу обавештености пошиљаоца о материји, исту сврстати у привремену класу, званични назив за транспорт и UN број уз примену:

- (a) критеријума класификације поглавља 2.2 и
- (b) одредби овог поглавља.

За изабран званичан назив за транспорт треба користити најстрожију могућу групу паковања.

При примени ове одредбе, званичан назив за транспорт треба допунити изразом „УЗОРАК” (нпр. „ЗАПАЉИВА ТЕЧНА МАТЕРИЈА, Н.Д.Н., УЗОРАК”). У неким случајевима, у којима је за узорак неке материје за коју се претпоставља, да одговара одређеним критеријумима класификације, предвиђен је одређени назив за транспорт (нпр. UN 3167 УЗОРАК ГАСА КОЈИ НИЈЕ ПОД ПРИТИСКОМ, ЗАПАЉИВ, Н.Д.Н.), потребно је овај назив користити за транспорт. Ако се за транспорт узорка користи назив Н.Д.Н. званичан назив за транспорт не мора да буде допуњен техничким називом, како се то захтева у Посебном пропису 274. поглавља 3.3.

2.1.4.2 Узорке материје треба транспортовати у складу са захтевима, који се примењују за привремено додељен званичан назив, под условом, да:

- (a) се материја не сматра материјом, која према пододелјцима 2.2.х.2 поглавља 2.2 или према поглављу 3.2. није дозвољена за транспорт;
- (b) се материја не сматра материјом, која испуњава критеријуме класе 1, или се не сматра заразном или радиоактивном материјом;
- (c) материја одговара захтевима у 2.2.41.1.15, одн. 2.2.52.1.9, ако се ради о самореагујућој материји, одн. органском пероксиду;
- (d) се узорак транспортује у комбинованој амбалажи са нето масом од највише 2,5 kg по комаду;
- (e) се узорак не спаја са другим теретом у један комад.

2.1.4.3 *Узорци енергетских материјала за потребе испитивања*

2.1.4.3.1 Узорци органских материја са функционалним групама наведеним у табелама А6.1 и / или А6.3 у Додатку 6 (Процедуре испитивања) Приручника за испитивања и критеријуме могу се превозити под UN бр. 3224 (самореагујућа материја, тип С, чврста) или UN бр. 3223 (самореагујућа материја, типа С, течна), по потреби, класе 4.1 под условом да:

- (a) узорци не садрже:
 - (i) познате експлозиве;
 - (ii) материје које показују експлозивне ефекте у испитивању;
 - (iii) Једињења која се праве у циљу стварања експлозивног или пиротехничког ефекта; или
 - (iv) Компоненте које се састоје од синтетичких претходника намерног експлозива;
- (b) За смеше, комплексе или соли неорганских оксидирајућих материје класе 5.1 са органским материјалима, концентрација неорганске оксидирајуће материје је:
 - (i) мања од 15%, по маси, ако су додељене групе паковања I (велика опасност) или II (средња опасност); или

- (ii) Мања од 30%, по маси, ако су додељене групи паковања III (мала опасност);
- (c) расположиви подаци не дозвољавају прецизнију класификацију;
- (d) узорак није упакован заједно са другом робом; и
- (e) узорак се пакује у складу са упутством за паковање P 520 и посебним одредбама о паковању PP94 или PP95 из 4.1.4.1, по потреби.

2.1.5 Класификација предмета као предмети који садрже опасан терет, н.д.н.

Напомена: *За предмете који немају званичне називе за отпрему и који садрже само опасне материје у дозвољеним количинама, ограниченим количинама наведеним у колони (7a) табеле А поглавља 3.2, UN 3363 и посебним одредбама 301 и 672 поглавља 3.3. могу се применити.*

- 2.1.5.1 Предмети који садрже опасан терет могу се класификовати како што ADN и прописује на основу званичног назива за транспорт опасног терета коју садрже или у складу са овим одељком.

За потребе овог одељка "предмет" означава машине, апарате или друге уређаје који садрже једну или више опасних материја (или њихових остатака) који су саставни део предмета, потребан за његово функционисање и који се не могу уклонити у сврху превоза.

Унутрашња амбалажа не представља предмет.

- 2.1.5.2 Такви предмети могу додатно садржати батерије. Неопходно је да су литијумске батерије које су саставни део предмета тип који испуњава захтеве за испитивање из Приручника за испитивања и критеријуме, део III, пододељак 38.3, осим ако није другачије назначено у ADN (нпр. за предпроизводне прототипе који садрже литијумске батерије или малу производњу до 100 таквих предмета).

- 2.1.5.3 Овај одељак се не односи на предмете за које ближе одређен званичан назив за транспорт већ постоји у Табели А Поглавља 3.2.

- 2.1.5.4 Овај одељак се не односи на опасне материје из класе 1, класе 6.2, класе 7 или на радиоактивне материје садржане у предметима. Међутим, овај одељак се односи на производе који садрже експлозиве који су изузети из класе 1 у складу са 2.2.1.1.8.2.

- 2.1.5.5 Предмети који садрже опасну робу се морају доделити одговарајућој класи која је утврђена према присутним опасностима, уз помоћ, где је то применљиво, табеле првенства опасности из 2.1.3.10 за сваку од опасних материја садржаних у предмету. Ако су опасне материје које су класификоване као класа 9 садржане у предмету, сва остала опасна роба у предмету сматраће се да представља већу опасност.

- 2.1.5.6 Друге опасности треба да представљају примарне опасности које намеће остали опасни терет садржана у предмету. Када је у предмету присутна само једна ставка опасног терета, друге опасности, ако постоје, биће друге опасности идентификоване ознакама других опасности из колоне (5) табеле А Поглавља 3.2. Ако предмет садржи више од једног предмета опасног терета који би могли имати опасну реакцију током транспорт, сваки од предмета опасног терета неопходно је приложити одвојено (видети 4.1.1.6).

2.1.6 Класификација амбалаже, одбачене, празне, неочишћене

Празна, неочишћена амбалажа, велика амбалажа или ИВС, или њени делови, који се транспортују ради одлагања, рециклирања или враћања у првобитно стање



њихових материјала осим преправке, поправке, редовног одржавања, поновне производње или поновне употребе, могу се сврстати под UN 3509 уколико испуњавају захтеве за овај назив.

Поглавље 2.2

Посебни захтеви за поједине класе

2.2.1 Класа 1: Експлозивне материје и предмети

2.2.1.1 Критеријуми

2.2.1.1.1 Појам класе 1 обухвата:

- (а) Експлозивне материје: чврсте или течне материје (или смеше материја), које хемијском реакцијом могу да развијају гасове такве температуре, притиска и брзине, да у окружењу доводе до разарања.

Пиротехничке материје: материје или смеше материја, са којима треба постићи ефекат у виду: топлоте, светлости, звука, гаса, магле или дима или њихову комбинацију као резултат самоодрживих егзотермних хемијских реакција које протичу без детонације;

Напомена 1: Материје, које саме по себи нису експлозивне, али могу стварати експлозивну смешу гаса, паре или прашине, нису материје класе 1.

Напомена 2: Изузете из класе 1 су, такође, експлозивне материје овлажене водом или алкохолом, чији садржај воде или алкохола премашује наведене граничне вредности, као и експлозивне материје са средствима за пластификацију - ове експлозивне материје су сврстане у класу 3 или 4.1 - као и експлозивне материје, које су на основу своје претежно опасне особине сврстане у класу 5.2.

- (б) Експлозивне предмете: предмети који садрже једну или више експлозивних или пиротехничких материја;

Напомена: Предмети, који садрже експлозивне или пиротехничке материје у тако малој количини или такве врсте, да њихово неочекивано или случајно паљење или паљење за време транспорта не изазива изван предмета одломке, ватру, маглу, дим, топлоту или јак звук, не потпадају под одредбе класе 1.

- (с) Материје и предмете, који претходно нису наведени, а који су произведени ради стварања практичног експлозивног или пиротехничког дејства.

У смислу класе 1 важи следећа дефиниција појма:

Флегматизовано: експлозивној материји је додата материја (или средство за „флегматизацију”), да би се повећала безбедност ове експлозивне материје при руковању и транспорту. Средство за флегматизацију чини експлозивну материју неосетљивом или мање осетљивом на следеће утицаје: топлота, удар, судар, ударац или трење. Типична средства за флегматизацију су између осталог: восак, папир, вода, полимери (као што су флуор-хлор-полимери), алкохол и уља (као што су вазелин и парафин).

2.2.1.1.2 Материје и предмети, који показују или могу показати експлозивне особине, се узимају у обзир за сврставање у класу 1 према испитивањима, поступцима и критеријумима наведеним у Приручнику за испитивања и критеријуме, Део I.

Материја или предмет сврстан у класу 1, може бити дозвољен за транспорт, само ако је сврстан под неки назив или под неку позицију Н.Д.Н. у Табели А поглавља 3.2., и ако одговара критеријумима Приручника за испитивања и критеријуме.

- 2.2.1.1.3 Материје и предмети класе 1 морају бити сврстани под један UN број и назив или позицију Н.Д.Н., који су наведени у Табели А поглавља 3.2. Тумачење назива материја и предмета поименично наведених у Табели А поглавља 3.2. врши се на основу појмовника у 2.2.1.4.
- Узорци нових или већ постојећих експлозивних материја или предмета, изузев иницијалних експлозива, који се транспортују у циљу тестирања, сврставања, истраживања и развоја, у циљу контроле квалитета или као трговачки узорци, могу да се сврстају под UN 0190 ЕКСПЛОЗИВНА МАТЕРИЈА, УЗОРАК.
- Сврставање експлозивних материја и предмета који нису поименично наведени у Табели А поглавља 3.2. у неку позицију Н.Д.Н. или под UN 0190 ЕКСПЛОЗИВНА МАТЕРИЈА, УЗОРАК, као и сврставање одређених материја чији транспорт, према Посебним прописима поглавља 3.2. Табеле А колоне 6, зависи од посебног одобрења надлежног органа, врши се од стране надлежног органа земље порекла. Овај надлежни орган у писаној форми одобрава и услове транспорта за ове материје или предмете. Ако земља порекла није Уговорна Страна ADN, сврставање и услови транспорта морају бити признати од стране надлежног органа прве државе Уговорне Стране ADN, на коју пошиљка наилази.
- 2.2.1.1.4 Материје и предмети класе 1 морају бити сврстани у неку подкласу према 2.2.1.1.5, и у неку групу компатибилности према 2.2.1.1.6. Подкласа се утврђује на основу резултата испитивања описаних у одељку 2.3.1, и уз примену описа из 2.2.1.1.5. Група компатибилности мора бити утврђена према опису из 2.2.1.1.5. Бројеви подкласе заједно са словима групе компатибилности представљају класификациони код.
- 2.2.1.1.5 *Опис подкласа*
- Подкласа 1.1 Материје и предмети, који су способни за масовну експлозију. (Масовна експлозија је експлозија која практично истовремено обухвата готово цео терет).
- Подкласа 1.2 Материје и предмети, који показују опасност стварања одломака, распрснутих и одбачених комада, али нису способни за масовну експлозију
- Подкласа 1.3 Материје и предмети, који поседују опасност од пожара и показују или малу опасност од ваздушног притиска или малу опасност од одломака, распрснутих и одбачених комада или обоје, али нису способни за масовну експлозију,
- а) при чијем сагоревању настаје значајно топлотно зрачење, или
- б) који сагоревају један за другим, стварајући мало дејство ваздушног притиска или дејство одломака, распрснутих и одбачених комада, или и једно и друго.
- Подкласа 1.4 Материје и предмети, који представљају само малу опасност од експлозије у случају запаљивања или паљења током транспорта. Дејства остају у суштини ограничена само на амбалажу и не треба очекивати, да ће доћи до стварања одбачених комадића већих димензија или на већем растојању. Ватра која делује споља не сме довести до практично истовремене експлозије готово целог садржаја комада за отпрему.
- Подкласа 1.5 Врло неосетљиве материје са опасношћу масовне експлозивности, које су тако неосетљиве, да је врло мала вероватноћа изазивања или прелаза пожара у детонацију под

нормалним условима транспорта. Као минимални захтев за ове материја важи, да не смеју да експлодирају при настанку спољашњег пожара.

Подкласа 1.6 Изразито неосетљиви предмети, који немају опасност масовне експлозије. Ови предмети претежно садрже изразито неосетљиве материје и показују незнатну вероватноћу случајног паљења или ширења.

Напомена: *Опасности које проистичу од предмета подкласе 1.6. ограничене су на експлозију појединачног предмета.*

- 2.2.1.1.6 Опис група компатибилности материја и предмета
- A Примарна експлозивна материја
 - B Предмет са запаљивом материјом и са мање од два ефикасна сигурносна уређаја. Укључени су и неки предмети, као што су детонатори за минирање, детонирајући уређаји за минирање и упаљачи, иако не садрже никакву примарну експлозивну материју.
 - C Погонска или друга брзогорућа експлозивна материја или предмет са таквом експлозивном материјом.
 - D Детонирајућа експлозивна материја или црни барут или предмет са детонирајућом експлозивном материјом, али без средства за паљење и без погонског пуњења или предмет са примарном експлозивном материјом (упаљачем) са најмање два делотворна сигурносна уређаја.
 - E Предмет са детонирајућом експлозивном материјом без средстава за паљење, са погонским пуњењем (али не такав који садржи запаљиву течност или запаљив гел или самозапаљиву течност (хипергел)).
 - F Предмет са детонирајућом експлозивном материјом са сопственим средством за паљење, са погонским пуњењем (али не такав, који садржи запаљиву течност, гел или самозапаљиву течност (хипергел) или без погонског пуњења.
 - G Пиротехничка материја или предмет са пиротехничком материјом или предмет који садржи како експлозивну тако и осветљавајућу, запаљиву, односно материју која изазива сузе или дим (изузев предмета који се активирају водом или који садрже бели фосфор, фосфиде, пирофорну материју (самозапаљиву на ваздуху), запаљиву течност или запаљив гел или самозапаљиву течност хипергел).
 - H Предмет, који садржи како експлозивну материју тако и бели фосфор
 - J Предмет, који садржи како експлозивну материју тако и запаљиву течност или запаљив гел.
 - K Предмет, који садржи како експлозивну материју тако и отрован хемијски агенс.
 - L Експлозивна материја или предмет са експлозивном материјом, која представља посебану опасност (нпр. због свог активирања у додиру са водом или због присуства самозапаљиве течности (хипергела), фосфида или неке пирофорне материје) и захтева раздвајање сваке поједине врсте.
 - N Предмет, који претежно садрже изразито неосетљиве материје.
 - S Материја или предмет, који су тако паковани или израђени, да свако дејство које наступи услед ненамерне реакције остаје ограничено на комад, изузев ако је комад оштећен ватром; у том случају дејство ваздушног притиска или одломака мора остати ограничено на меру, која битно не ограничава или не

спречава мере борбе против пожара и друге хитне мере у непосредној близини комада.

Напомена 1: Свака материја или предмет пакована у специфичној амбалажи може бити сврстана само у једну групу компатибилности. Пошто је критеријум групе компатибилности *S* заснован на практичном испитивању, за сврставање у ову групу неопходно је испитивање ради додељивања класификационог кода.

Напомена 2: Предмети група компатибилности *D* и *E* могу бити опремљени сопственим средствима за паљење или заједно са њима упаковани, под условом, да уређај за паљење садржи најмање два делотворна сигурносна уређаја, како би спречио изазивање експлозије у случају ненамерне реакције средстава за паљење. Такви предмети и комади су сврстани у групу компатибилности *D* или *E*.

Напомена 3: Предмети група компатибилности *D* и *E* могу бити упаковани заједно са сопственим средством за паљење, које не садржи два делотворна сигурносна уређаја, (тј. Средства за паљење, која су сврстана у групу компатибилности *B*) под условом, да одговарају захтеву за заједничко паковање *MP 21* у одељку 4.1.10 *ADR-a*. Такви комади сврставају се у групе компатибилности *D* или *E*.

Напомена 4: Предмети могу бити опремљени сопственим средством за паљење и са њим заједно упаковани, под условом, да се средства за паљење не могу упалити, под нормалним условима транспорта..

Напомена 5: Предмети група компатибилности *C*, *D* и *E* могу бити заједно паковани. Такви комади сврставају се у групу компатибилности *E*.

2.2.1.1.7 Сврставање ватрометних тела у подкласе

2.2.1.1.7.1 Ватрометна тела се у принципу сврставају у Подкласе 1.1, 1.2, 1.3 и 1.4 на основу података добијених из испитне серије 6 Приручника за испитивања и критеријуме.

Међутим:

(а) ватрометна тела у облику водопада која садрже праскаве светлеће направе (види Напомену 2 у 2.2.1.1.7.5), морају се класификовати као 1.1G без обзира на резултате Серије испитивања 6;

(б) пошто је избор ватрометних тела веома широк, а и расположивост опреме за испитивање може бити ограничена, у подкласе се могу сврстати и према поступку из 2.2.1.1.7.2.

2.2.1.1.7.2 Сврставање ватрометних тела UN 0333, 0334, 0335 или 0336 и додељивање UN бројевима 0431 за оне који се користе за позоришне ефекте који испуњавају дефиницију врсте предмета и спецификацију 1,4 G у подразумеваној табели класификације ватромета у 2.2.1.1.7. Такво сврставање се може вршити уз сагласност надлежног органа. Предмети који у табели нису наведени, морају бити класификовани на основу података добијених из испитне серије 6.

Напомена 1: Додавање нових типова ватрометних тела у колону 1 табеле 2.2.1.1.7.5 може се вршити само на основу потпуних података испитивања, који се достављају UN – Стручној подкомисији за транспорт опасних терета ради разматрања.



Напомена 2: Податке добијене испитивањем, од стране надлежних органа, који представљају потврду или неслагање са класификацијом у подкласе у колони 5, типова ватрометних тела наведених у колони 4 табеле у 2.2.1.1.7.5, потребно је доставити, ради информације, UN – Стручној подкомисији за транспорт опасних терета.

2.2.1.1.7.3 Ако су ватрометна тела, која су сврстана у више од једне подкласе, заједно пакована у једном комаду, морају се класификовати на основу подкласе са највећом опасношћу, изузев ако подаци добијени на основу испитне серије 6 дају други резултат.

2.2.1.1.7.4 Класификација наведена у табели 2.2.1.1.7.5 важи само за предмете, који су паковани у сандуцима од картона (4G).

2.2.1.1.7.5 Табела утврђених класификација за ватрометна тела ¹

Напомена 1: Процентни делови, односе се на масу укупне пиротехничке материје (нпр. ракетни мотори, погонско пуњење, пуњење за распрскавање, пуњење за дејство), уколико у табели није другачије наведено.

Напомена 2: Израз „праскаве светлеће направе” у овој табели односи се на пиротехничке материје у облику праха или као пиротехничке јединице како се налазе у ватрометним телима, које се користе за стварање акустичних праскавих ефеката или као распрскавајућа или погонска пуњења, изузев ако се:

- (a) докаже да време потребно за повећање притиска приликом испитивања HSL праскаве светлеће направе у Додатку 7 Приручника за испитивање и критеријуме, износи више од 6 ms за 0,5 g пиротехничке материје; или
- (b) пиротехничка материја да негативан резултат „-” приликом испитивања US праскаве светлеће направе у Додатку 7 Приручника за испитивања и критеријуме.

Напомена 3: Димензије у милиметрима (mm) односе се:

- (a) код лоптастих великих ватрометних бомби и вишеструких лоптастих бомби, на пречник бомбе;
- (b) код цилиндричних великих ватрометних бомби, на дужину бомбе;
- (c) код велике ватрометне бомбе у бацачу, римској свећи, ватрометном телу у затвореној цеви или ватрометном пуњењу, на унутрашњи пречник цеви, која обухвата или садржи ватрометно тело;
- (d) код ватрометних пакета без бацача или цилиндричних ватрометних пакета, на унутрашњи пречник бацача, који је предвиђен за прихватање ватрометне порције.

¹ Ова табела садржи списак класификација ватрометних тела, која се могу користити у недостатку података испитивања серије 6 (види 2.2.1.1.7.2).

Тип	Укључује:/ синоними:	Дефиниција Појма	Техничке карактеристике	Класифи- кација
Висинска лопта, сферног или цилиндрично г облика	Сферна висинска лопта за посматрачка догађања, висинска лопта, шарена лопта, шарена ватра, мултиексплозија, многоефектна висинска лопта, водни ватромет, ватромет падабран, димна завеса, цветне звездице, искре, ватромет, тандер, комплет висинских лопти	Уређај са или без потисног пуњења, са успоравајућим фитиљем и распркавајућим пуњењем, пиротехничким елементом (елементима) или растреситим пиротехничком материјом, предвиђен за избацивање из бацачке прангије	Све висинске лопте са ефектом бљеска	1.1G
			Шарена лопта ≥ 180 mm	1.1G
			Шарена лопта: < 180 mm са $> 25\%$ праха растреситог састава, бљесковитог и/ или са ефектима праска	1.1G
			Шарена лопта < 180 mm са $\leq 25\%$ праха растреситог састава бљесковитог и/или са ефектима праска	1.3G
			Шарена лопта ≤ 50 mm, или ≤ 60 g пиротехничке материје, са $\leq 2\%$ праха растреситог састава, бљесковитог и/или са ефектима праска	1.4 G
	Висинска лопта са многобројним распрскавањем (висинска лопта -prahis arahis =кикирики)	Уређај са два или више сферних висинских лопти у заједничкој чаури, које се избацују помоћу једног истог потисног пуњења, са одвојеним спољним успоравајућим фитиљем	Најопаснија сферна висинска лопта одређује класификацију	
	Скуп избацујућих прангија и висинске лопте, напуњена бацачка прангија	Скуп у облику сферне или цилиндричне висинске лопте унутар бацачке прангије, који је намењен за испаливање лопте	Све висинске лопте са ефектом бљеска	1.1G
			Шарена лопта ≥ 180 mm	1.1G
			Шарена лопта: $> 25\%$ праха растреситог састава, бљесковитог и/или са ефектима праска	1.1G
			Шарена лопта > 50 mm и < 180 mm	1.2G
Шарена лопта ≤ 50 mm или ≤ 60 g пиротехничке материје, са $\leq 25\%$ праха растреситог састава, бљесковитог и/или са ефектима праска			1.3G	

Тип	Укључује:/ синоними:	Дефиниција Појма	Техничке карактеристике	Класифи- кација
	Сфера из сфере (приказане процентне величине односе се на бруто масу ватрених тела)	Уређај без потисног пуњења, са успоравајућим фитиљем и распрскавајућим пуњењем, које садржи згуру и инертну материју и предвиђен је за испаливање из бацачке прангије.	>120 mm	1.1G
		Уређај без потисног пуњења, са успоравајућим фитиљем и распрскавајућим пуњењем, које садржи згуру са ≤ 25 g бљесковитог састава по елементу згуре, са ≤ 33 % бљесковитог састава и $\geq 60\%$ инертне материје, и предвиђен је за испаливање из бацачке прангије.	≤ 120 mm	1.3G
		Уређај без потисног пуњења, са успоравајућим фитиљем и распрскавајућим пуњењем који садржи шарене лопте и/или пиротехничке јединице, и предвиђен је за испаливање из бацачке прангије.	>300 mm	1.1G
		Уређај без потисног пуњења, са успоравајућим фитиљем и распрскавајућим пуњењем, које садржи шарене лопте ≤ 70 mm и/или пиротехничке јединице, са $\leq 25\%$ бљесковитог састава и $\leq 60\%$ пиротехничке материје, и предвиђен је за испаливање из бацачке прангије	>200 mm и ≤ 300 mm	1.3G
		Уређај са избацујућим пуњењем са успоравајућим фитиљем и распрскавајућим пуњењем, који садржи шарене лопте ≤ 70 mm или пиротехничке јединице, са $\leq 25\%$ бљесковитог састава и $\leq 60\%$ пиротехничке материје, и предвиђен је за испаливање из бацачке прангије.	≤ 200 mm	1.3G
Батерија ватроме-та / Комбинација висинских ватроме-та	Ватрометни талас, бомбице, тортице, финални букет, шарена ложа, хибрид, многоцевке, батерија петарди, батерија петарди са упаљачем	Скуп, који укључује неколико елемената истог типа или различитих типова, који одговарају једном од типова ватрометних тела, набројаних у овој табели, са једном или две тачке паљења	Најопаснији тип ватрометног тела одређује класификацију.	

Тип	Укључује:/ синоними:	Дефиниција Појма	Техничке карактеристике	Класификација
Римска свећа	Фестивалска свећа, комете	Цев, која садржи скуп пиротехничких јединица, које се састоје од наизменичног пиротехничке материје, потисног пуњења и преносног фитиља	Унутрашњи пречник ≥ 50 mm са бљесковитим саставом или < 50 mm са > 25 % бљесковитим саставом	1.1 G
			Унутрашњи пречник ≥ 50 mm без бљесковитог састава	1.2G
			Унутрашњи пречник < 50 mm и са ≤ 25 % бљесковитим саставом	1.3G
			Унутрашњи пречник ≤ 30 mm и свака пиротехничка јединица ≤ 25 g, са ≤ 5 % бљесковитог састава	1.4G
Појединачни ватромет	Јединична римска свећа, мала напуњена прангија	Цев, која садржи пиротехничку јединицу, која се састоји од пиротехничких материја, потисног пуњења и са или без преносног фитиља	Унутрашњи пречник ≤ 30 mm, пиротехничка јединица > 25 g или > 5 % и ≤ 25 % бљесковитог састава	1.3G
			Унутрашњи пречник ≤ 30 mm, пиротехничке јединице ≤ 25 g и ≤ 5 % бљесковитог састава	1.4G
Ракета	Звучна ракета, сигнална ракета, звиждућа ракета, бљештећа ракета, небеска ракета, стона ракета	Цев, која садржи пиротехничку материју или пиротехничке јединице, опремљена штапом или другим средствима за стабилизацију летења и предвиђена за подизање у ваздух	Само ефекти бљесковитог састава	1.1G
			Бљесковит састав > 25 % пиротехничке материје	1.1G
			> 20 g пиротехничке материје и бљесковитог састава ≤ 25 %	1.3G
			≤ 20 g пиротехничке материје, распрскавајуће пуњење у виду црног праха и $\leq 0,13$ g бљесковитог састава по праску и укупно ≤ 1 g	1.4 G

Тип	Укључује:/ синоними:	Дефиниција Појма	Техничке карактеристике	Класифи- кација
Мине	Паковани ватромет, приземни, папирнати, цилиндрични	Цев, која садржи потисно пуњење и пиротехничке јединице и предвиђена је за размештање или учвршћивање на тлу. Главни ефекат састоји се у једнократном избацивању свих пиротехничких јединица са широким визуелним или звучним ефектом у ваздуху. Врећа од тканине или папира или цилиндар од тканине или од папира, који садржи потисно пуњење и пиротехничке јединице и предвиђене за смештање у бацачку прангију, да би функционисале као мине	>25% праха растреситог састава, бљесковитог и /или са ефектом праска	1.1G
			≥ 180 mm и ≤ 25 % праха растреситог састава, бљесковитог и /или са ефектом праска	1.1G
			<180 mm и ≤ 25 % праха растреситог састава, бљесковитог и /или са ефектом праска	1.3G
			≤ 150 g пиротехничке материје, који садржи ≤ 5 % праха растреситог састава, бљесковитог и/или са ефектом праска. Свака пиротехничка јединица ≤ 25 g, сваки ефекат праска <2 g; сваки звиждук, (ако постоји) ≤ 3 g	1.4G
Фонтана	Вулкан, венац, бенгалска ватра, водопад, фонтана пита, цилиндрична фонтана, конусна фонтана, бакља.	Неметална чаура, која садржи пресовани или збијени пиротехничку материју, који ствара искру и пламен <i>Напомена: Фонтане које производе вертикалне каскаде или завесе искри сматрају се водопадима (види ред испод).</i>	≥ 1 kg пиротехничке материје	1.3G
			< 1 kg пиротехничке материје	1.4G
Водопад	Каскаде, тушеви	Пиротехничка фонтана предвиђена да произведе вертикални водопад или завесу искри	Садржи пиротехничку материју без обзира на резултате Серије испитивања 6 (види 2.2. 1.1.7.1 (a))	1.1G
			Не садржи пиротехничку материју	1.3G

Тип	Укључује:/ синоними:	Дефиниција Појма	Техничке карактеристике	Класификација
Чаробна свећа (спарклер)	Чаробна свећа, која се држи у руци, чаробна свећа, која се не држи у руци, чаробна свећа са жицом	Крута жица, делимично обложена (на једном крају) споро горућим пиротехничком материјом, са или без упалача	Чаробне свеће на бази перхлората > 5 g по јединици или >10 јединица по паковању	1.3G
			Чаробне свеће на бази перхлората ≤ 5 g по јединици и ≤ 10 по паковању чаробних свећа на бази нитрата ≤ 30 g по јединици	1.4G
Бенгалска свећа	Бенгалска ватра	Неметални штап, делимично обложен (на једном крају) спорогорућим пиротехничком материјом и предвиђен за држање у руци	Јединица на бази перхлората >5 g по јединици или >10 јединица по паковању.	1.3G
			Јединица на бази перхлората ≤ 5 g по јединици и ≤ 10 g јединица по паковању; јединице на бази нитрата ≤ 30 g по јединици.	1.4G
Ватроме-тна тела са малом опасношћу, стона и за прославе	Стон бомбица, грмећи прасак, чегртаљка, димна, магла, змија, свитац, пчелица, пуцаљка (жабица)	Уређај предвиђен за стварање веома ограниченог визуелног и/или звучног ефекта, који садржи малу количину пиротехничке материје и/или експлозивног састава	Чегртаљке и грмећи прасак могу садржати до 1,6 mg фулмината сребра; пуцаљке и пуцаљке за прославе могу да садрже до 16 mg меше калијумхлората са црвеним фосфором; остали артикли могу садржати до 5 g пиротехничке материје, али не и бљесковитог састава	1.4G
Зврк (вртуљак)	Ваздушни вртуљак, хеликоптер, ловац, вртуљак за подлогу	Неметална цев која садржи пиротехничку материју који производи гас и искру, са саставом за или без бучног ефекта, са или без крилца	Пиротехничка материје по јединици > 20 g, који садржи ≤ 3% бљесковитог састава за стварање ефекта праска или ≤ 5 g звиждућег састава	1.4G
			Пиротехничка материје по јединици ≤ 20 g који садржи ≤ 3% бљесковитог састава за стварање ефекта праска или ≤ 5 g звиждућег састава.	1.4G
Вртећи точак	Саксонско сунце	Скуп који укључује уређај за избацивање, који садржи пиротехничку материју и који је опремљен помоћним средствима	≥ 1 kg укупне количине пиротехничке материје, без ефекта праска, сваки звиждук (уколико постоји) ≤ 25 g и по точку ≤ 50 g звиждућег састава	1.3G

Тип	Укључује:/ синоними:	Дефиниција Појма	Техничке карактеристике	Класификација
		ради учвршћивања на држач, да би могао да се окреће	< 1 kg укупне количине пиротехничке материје, без ефекта праска, сваки звиждук (уколико постоји) ≤ 5 g и по точку ≤ 10 g звиждућег састава	1.4G
Ваздушни точак	Летећи саксонац, НЛЮ, летећи тањир	Цеви које садрже потисно пуњење и пиротехничку материју који ствара искру, пламен и/или бучни ефекат при чему су чауре причвршћене на носећем обручу	>200 g укупне количине пиротехничке материје или >60 g по потисном уређају, ≤ 3% бљесковитог састава са ефектом праска, сваки звиждук (уколико постоји) ≤ 25 g и по точку ≤ 50 g звиждућег састава	1.3G
			≤ 200 g укупне количине пиротехничке материје или ≤ 60 g пиротехничке материје по потисном уређају. ≤ 3% бљесковитог састава са ефектом праска, сваки звиждук (уколико постоји) ≤ 5 g и по точку ≤ 10 g звиждућег састава	1.4G
Гарнитура ватрометних тела	Гарнитура ватрометних тела за приказивање, гарнитура ватрометних тела за појединце ради коришћења на отвореном простору и у просторијама.	Гарнитура неколико типова празничних ватрометних тела, од којих сваки одговара једном од типова набројаних у овој табели.	Најопаснији тип ватрометног тела одређује класификацију.	
Петарда	Празнична петарда, митраљез	Скуп цеви (од папира или картона) повезан пиротехничким фитиљем, при чему је свака цев предвиђена за стварање звучног ефекта.	Свака цев ≤ 140 mg бљесковитог састава или ≤ 1 g црног праха.	1.4 G
Фитиљна петарда	Ватромет, петарда са бљеском, димни крекер	Неметална цев, која садржи прасковит састав, намењена за стварање звучног ефекта.	>2g бљесковитог састава по јединици	1.1G
			≤ 2g бљесковитог састава по јединици и ≤ 10g по унутрашњем паковању	1.3G
			≤ 1 g бљесковитог састава по јединици и ≤ 10g по унутрашњем паковању или ≤ 10 g црног праха по јединици	1.4G

2.2.1.1.8 *Искључење из класе 1*

2.2.1.1.8.1 Материја и предмет може да буде искључен из класе 1 на основу резултата испитивања и дефиниције појма за класу 1 уз одобрење надлежног органа било које Уговорне стране ADN која такође може да призна одобрење издато од надлежног органа земље која није ADN-уговорна страна, под условом да је ово одобрење издато у складу са примењивим поступком RID, ADR, ADN, IMDG-Code или ICAO техничким инструкцијама.

2.2.1.1.8.2 Уз одобрење надлежног органа, у складу са 2.2.1.1.8.1, производ може бити искључен из класе 1 када су три неупакована производа, сваки појединачно активирани сопственим средствима иницирањем или запаљењем или екстерним средствима, функционишу у пројектованом режиму, испуњавају следеће критеријуме тестирања:

(a) нема на спољној површини температуру вишу од 65 °C. Тренутни скок температуре до 200 °C је прихватљив;

(b) нема пуцање или разбијање спољног кућишта или померање предмета или са њега одвојених делова више од једног метра у сваком правцу.

Напомена: *Ако целовитост предмета може да буде угрожена у случају спољног пожара, ови критеријуми морају да буду испитани испитивањем отпорности на пожар, Оне методе као што је описано у ISO 14451-2 употребом брзине заревања од 80K/ min..*

(c) нема чујни прасак са највишом вредношћу изнад 135 dB (C) на удаљености од једног метра;

(d) нема бљеска или пламена који може да упали материјал као што је лист папира од 80 ± 10 g/m² у контакту са предметом; и

(e) нема стварање дима, паре и прашине у количинама које смањују видљивост у комори од 1 m³ оивиченој плочама одговарајуће величине, за више од 50%, при чему се мерење врши калибрираним мерачем осветљења (луксметар) или радиометар, који је смештен на удаљеност од једног метра од константног извора светла постављеног на средину супротног зида. Могу да се користе опште смернице за испитивање оптичке густине у Стандарду ISO 5659-1 и опште смернице за фотометрични поступак описан у одељку 7.5 у Стандарду ISO 5659-2 или слични методи за мерење оптичке густине, који служе истој сврси. Мора да се користи одговарајућа хауба за покривање, која обухвата задњи део и странице мерача осветљења, да би се ефекти светла, који не зраче директно из извора светла, или расипана светлост самњила на најмању меру.

Напомена 1: *Ако се у току испитивања у вези критеријума (a), (b), (c) и (d) не утврди или утврди само веома мали дим, може да се одустане од испитивања наведених у ставу (e).*

Напомена 2: *Надлежни орган поменут у 2.2.1.1.8.1, може да наложи испитивање предмета у свом паковању ако се утврди да предмет упакован за транспорт може да представља већу опасност*

2.2.1.1.9 *Документација о класификацији*

2.2.1.1.9.1 Надлежни орган који сврстава одређени предмет или материју у класу 1 мора да подносиоцу захтева потврди ту класификацију у писаној форми.

2.2.1.1.9.2 Документ о класификацији надлежног органа може бити у било ком облику и може садржати више од једне стране, под условом да су стране узастопно обележене.

Документ мора имати јединствени референтни број.

- 2.2.1.1.9.3 Информације дате у овом документу треба да буду лако препознатљиве, читљиве и трајне.
- 2.2.1.1.9.4 Примери информација које могу бити дате у документу о класификацији су следећи:
- (a) назив надлежног органа и одредбе националног/домаћег законодавства на којима је засновао своју легитимност;
 - (b) прописи по виду транспорта или национални прописи за које је документ о класификацији применљив;
 - (c) потврда да је класификација одобрена, усвојена или договорена у складу са UN Моделом прописа или одговарајућим моделом прописа;
 - (d) назив и адреса правног лица којем је класификација додељена и било која регистрација правног лица која на јединствен начин према националном законодавству идентификује привредно друштво или његове огранке;
 - (e) назив под којим ће се експлозивни предмет или материја наћи на тржишту или бити предат на превоз;
 - (f) званичан назив за транспорт, UN број, класа, подкласа и одговарајућа група компатибилности експлозива;
 - (g) ако је то могуће, максимална нето маса експлозивне материје садржане у комаду или предмету;
 - (h) име, потпис, жиг, печат или други облик идентификације лица овлашћеног од стране надлежног органа да издаје документ о класификацији, који мора бити јасно видљив;
 - (i) када се сматра да је превоз безбедан или је подкласа процењена као зависна од амбалаже, обележје амбалаже или описа дозвољене:
 - унутрашње амбалаже,
 - међуамбалаже,
 - спољне амбалаже;
 - (j) документ о класификацији наводи делимичан број, каталогски број или други референтни број под којим ће експлозивни бити пласирани на тржиште или предати на превоз;
 - (k) назив и адресу правног лица које је произвело експлозиве и било која регистрација правног лица која на јединствен начин према националном законодавству идентификује привредно друштво или његове огранке;
 - (l) све додатне информације у вези са применљивим упутствима за паковање и посебним одредбама које важе за паковање, ако постоје;
 - (m) основ за доделу класификације, нпр. на основу резултата испитивања, подразумеване класификације ватрометних тела, аналогije са класификованим експлозивима, по дефиницији садржаној у табели А поглавља 3.2, итд.;
 - (n) било који посебни услови или ограничења који су препознати од стране надлежног органа као релевантни за безбедност превоза експлозива, повезаност између опасности и међународног превоза;
 - (o) уколико надлежни орган сматра да је то потребно, наводи се датум истека документа о класификацији.

2.2.1.2 Материје и предмети који нису дозвољени за транспорт

- 2.2.1.2.1 Експлозивне материје, које према критеријумима Приручника за испитивања и критеријуме, Део I, показују недозвољено високу осетљивост или код којих може настати спонтана реакција, као и експлозивне материје и предмети са експлозивном материјом, које се не могу сврстати у неки од назива наведених у Табели А, поглавља 3.2 или у неки од назива Н.Д.Н., нису дозвољени за транспорт.
- 2.2.1.2.2 Предмети групе компатибилности К (1.2 К, UN 0020 и 1.3 К, UN 0021) нису дозвољени за транспорт.

2.2.1.3 Списак заједничких назива

Класификациони код (види 2.2.1.1.4)	број UN	Назив материје или предмета
1.1 А	0473	ЕКСПЛОЗИВНЕ МАТЕРИЈЕ, Н.Д.Н. (нису дозвољене за транспорт у железничком саобраћају види 2.2.1.2.2)
1.1 В	0461	КОМПОНЕНТЕ ЕКСПЛОЗИВНОГ НИЗА, Н.Д.Н.
1.1 С	0474 0497 0498 0462	ЕКСПЛОЗИВНЕ МАТЕРИЈЕ, Н.Д.Н. ПОГОНСКО ГОРИВО, ТЕЧНО ПОГОНСКО ГОРИВО, ЧВРСТО ПРЕДМЕТИ СА ЕКСПЛОЗИВНОМ МАТЕРИЈОМ, Н.Д.Н.
1.1 Д	0475 0463	ЕКСПЛОЗИВНЕ МАТЕРИЈЕ, Н.Д.Н. ПРЕДМЕТИ СА ЕКСПЛОЗИВНОМ МАТЕРИЈОМ, Н.Д.Н.
1.1 Е	0464	ПРЕДМЕТИ СА ЕКСПЛОЗИВНОМ МАТЕРИЈОМ, Н.Д.Н.
1.1 F	0465	ПРЕДМЕТИ СА ЕКСПЛОЗИВНОМ МАТЕРИЈОМ, Н.Д.Н.
1.1 G	0476	ЕКСПЛОЗИВНЕ МАТЕРИЈЕ, Н.Д.Н.
1.1 L	0357 0354	ЕКСПЛОЗИВНЕ МАТЕРИЈЕ, Н.Д.Н. ПРЕДМЕТИ СА ЕКСПЛОЗИВНОМ МАТЕРИЈОМ, Н.Д.Н.
1.2 В	0382	КОМПОНЕНТЕ, ЕКСПЛОЗИВНОГ НИЗА, Н.Д.Н.
1.2 С	0466	ПРЕДМЕТИ СА ЕКСПЛОЗИВНОМ МАТЕРИЈОМ, Н.Д.Н.
1.2 D	0467	ПРЕДМЕТИ СА ЕКСПЛОЗИВНОМ МАТЕРИЈОМ, Н.Д.Н.
1.2 E	0468	ПРЕДМЕТИ СА ЕКСПЛОЗИВНОМ МАТЕРИЈОМ, Н.Д.Н.
1.2 F	0469	ПРЕДМЕТИ СА ЕКСПЛОЗИВНОМ МАТЕРИЈОМ, Н.Д.Н.
1.2 L	0358 0248 0355	ЕКСПЛОЗИВНЕ МАТЕРИЈЕ, Н.Д.Н. УРЕЂАЈИ КОЈИ СЕ АКТИВИРАЈУ ВОДОМ, са распрскавањем, потисним или погонским пуњењем ПРЕДМЕТИ СА ЕКСПЛОЗИВНОМ МАТЕРИЈОМ, Н.Д.Н.

Класификациони код (види 2.2.1.1.4)	број UN	Назив материје или предмета
1.3 C	0132	БРЗОГОРЕЋЕ СОЛИ МЕТАЛА И АРОМАТИЧНИХ НИТРОДЕРИВАТА, Н.Д.Н.
	0477	ЕКСПЛОЗИВНЕ МАТЕРИЈЕ, Н.Д.Н.
	0495	ПОГОНСКО ГОРИВО, ТЕЧНО
	0499	ПОГОНСКО ГОРИВО, ЧВРСТО
	0470	ПРЕДМЕТИ СА ЕКСПЛОЗИВНОМ МАТЕРИЈОМ, Н.Д.Н.
1.3 G	0478	ЕКСПЛОЗИВНЕ МАТЕРИЈЕ, Н.Д.Н.
1.3 L	0359	ЕКСПЛОЗИВНЕ МАТЕРИЈЕ, Н.Д.Н.
	0249	УРЕЂАЈИ КОЈИ СЕ АКТИВИРАЈУ ВОДОМ, са распрскавањем, потисним или погонским пуњењем
	0356	ПРЕДМЕТИ СА ЕКСПЛОЗИВНОМ МАТЕРИЈОМ, Н.Д.Н.
1.4 B	0350	ПРЕДМЕТИ СА ЕКСПЛОЗИВНОМ МАТЕРИЈОМ, Н.Д.Н.
	0383	КОМПОНЕНТЕ, ЕКСПЛОЗИВНОГ НИЗА, Н.Д.Н.
1.4 C	0479	ЕКСПЛОЗИВНЕ МАТЕРИЈЕ, Н.Д.Н.
	0501	ПОГОНСКО ГОРИВО, ЧВРСТО
	0351	ПРЕДМЕТИ СА ЕКСПЛОЗИВНОМ МАТЕРИЈОМ, Н.Д.Н.
1.4 D	0480	ЕКСПЛОЗИВНЕ МАТЕРИЈЕ, Н.Д.Н.
	0352	ПРЕДМЕТИ СА ЕКСПЛОЗИВНОМ МАТЕРИЈОМ, Н.Д.Н.
1.4 E	0471	ПРЕДМЕТИ СА ЕКСПЛОЗИВНОМ МАТЕРИЈОМ, Н.Д.Н.
1.4 F	0472	ПРЕДМЕТИ СА ЕКСПЛОЗИВНОМ МАТЕРИЈОМ, Н.Д.Н.
1.4 G	0485	ЕКСПЛОЗИВНЕ МАТЕРИЈЕ, Н.Д.Н.
	0353	ПРЕДМЕТИ СА ЕКСПЛОЗИВНОМ МАТЕРИЈОМ, Н.Д.Н.
1.4 S	0481	ЕКСПЛОЗИВНЕ МАТЕРИЈЕ, Н.Д.Н.
	0349	ПРЕДМЕТИ СА ЕКСПЛОЗИВНОМ МАТЕРИЈОМ, Н.Д.Н.
	0384	КОМПОНЕНТЕ, ЕКСПЛОЗИВНОГ НИЗА, Н.Д.Н.
1.5 D	0482	ЕКСПЛОЗИВНЕ МАТЕРИЈЕ, ВРЛО НЕОСЕТЉИВЕ (материје EVI ^a), Н.Д.Н.
1.6 N	0486	ПРЕДМЕТИ СА ЕКСПЛОЗИВНОМ МАТЕРИЈОМ, ИЗУЗЕТНО НЕОСЕТЉИВИ (ПРЕДМЕТИ, EEI ^b)
	0190	УЗОРЦИ ЕКСПЛОЗИВА различити од иницијалног експлозива Напомена: Подкласа и група компатибилности се одређује у договору са надлежним органом и према принципима става 2.2.1.1.4.

2.2.1.4 Појмовник назива

Напомена 1: Циљ описа није да замени испитивања нити да одреди класификацију опасности појединих материја или предмета класе I. Сврставање у праве подкласе и одлука да ли се материја или предмет сврставају у групу компатибилности S, мора се донети на основу испитивања производа према Приручнику за испитивања и критеријуме Део I или аналогно сличном

производу, који је већ испитан и разврстан према поступцима Приручника за испитивања и критеријуме.

Напомена 2: Након додељивања назива потребно је додати одговарајући UN број (поглавље 3.2, Табела А, Везано за класификациони код види 2.2.1.1.4.

АВИО-БОМБЕ, СА ЗАПАЉИВОМ ТЕЧНОШЋУ, са експлозивним пуњењем: UN бројеви 0399, 0400

Предмети, који се бацају из авиона и који се састоје од једног танка (резервоара), који садржи запаљиву течност и једног експлозивног пуњења.

АВИО-БОМБЕ са експлозивним пуњењем: UN бројеви 0033, 0291

Предмети са експлозивном материјом, који се бацају из авиона, са сопственим начинима за иницирање, који немају два или више делотворна заштитна механизма.

АВИО-БОМБЕ са експлозивним пуњењем: UN бројеви 0034, 0035

Предмети са експлозивном материјом, који се бацају из авиона, без сопственог начина за иницирање или са сопственим начином за иницирање који садржи два или више делотворна заштитна механизма.

АВИО-БОМБЕ, ФОТО-ФЛЕШ: UN бројеви 0039, 0299

Предмети са експлозивном материјом, који се бацају из авиона, да би произвели краткотрајну интензивну светлост у фотографске сврхе. Они садрже „фото-флеш“ пиротехничке смеше.

АВИО-БОМБЕ, ФОТО-ФЛЕШ: UN 0037

Предмети са експлозивном материјом, који се бацају из авиона, да би произвели краткотрајну интензивну светлост у сврху фотографисања. Они садрже пуњење бризантних експлозивних материја са сопственим начинима за иницирање који немају два или више делотворна заштитна механизма.

АВИО-БОМБЕ, ФОТО-ФЛЕШ: UN 0038

Предмети са експлозивном материјом, који се бацају из авиона, да би произвели краткотрајну интензивну светлост у сврху фотографисања. Они садрже пуњење бризантних експлозивних материја без сопственог начина за иницирање или са сопственим начином за иницирање који има најмање два делотворна заштитна механизма.

БАКЉЕ, ВАЗДУШНЕ: UN бројеви 0093, 0403, 0404, 0420, 0421

Предмети, који садрже пиротехничке смеше и намењени су за бацање из авиона у циљу осветљавања, обележавања или за сигнализацију или упозорење.

БАКЉЕ, ПОВРШИНСКЕ: UN бројеви 0092, 0418, 0419

Предмети који садрже пиротехничке смеше и користе се на површини тла у циљу осветљавања, обележавања или за сигнализацију или упозорење.

БАРУТ, ЦРНИ, ПРЕСОВАН или БАРУТ, ЦРНИ, ГРАНУЛИСАН: UN 0028

Материја, која се састоји од обликованог црног барута.

**БАРУТ, МАЛОДИМНИ:** UN бројеви 0160, 0161, 0509

Материје на бази нитроцелулозе које се користе за израду погонских (барутних) пуњења. Овај појам укључује једнобазни барут за погонска пуњења [главна компонента нитроцелулоза (NC)], двобазни барут за погонска пуњења [главне компоненте су NC и нитроглицерин (NG)] и тробазни барут за погонска пуњења (главне компоненте су NC, NG и нитрогванидин).

Напомена: Изливен, пресован или упакован у кесице барут за погонска пуњења наведен је под ПУЊЕЊА, ПОГОНСКА, ЗА АРТИЉЕРИЈУ или ПУЊЕЊА, ПОГОНСКА.

БОЈЕВЕ ГЛАВЕ, РАКЕТНЕ са детонатором или избацним пуњењем: UN 0370

Предмети, који се састоје од инертног корисног терета и малог пуњења од бризантне или погонске експлозивне материје, без сопственог начина за иницирање или са сопственим начином иницирања који садржи најмање два или више делотворна заштитна механизма. Дизајниране су тако да су повезане са ракетним мотором и да разбацују користан терет. Овај назив обухвата и бојеве главе за вођене ракете.

БОЈЕВЕ ГЛАВЕ, РАКЕТНЕ, са детонатором или избацним пуњењем: UN 0371

Предмети, који се састоје од инертног корисног терета и малог пуњења од бризантне или погонске експлозивне материје, са сопственим начином за иницирање који нема два или више делотворна заштитна механизма. Дизајниране су тако да су повезане са ракетним мотором и да разбацују користан терет. Овај назив обухвата и бојеве главе за вођене ракете.

БОЈЕВЕ ГЛАВЕ, РАКЕТНЕ са експлозивним пуњењем: UN 0369

Предмети, који садрже бризантне експлозивне материје са сопственим начином за иницирање који нема два или више делотворна заштитна механизма. Дизајниране су тако да су повезане са ракетним мотором. Овај назив обухвата и бојеве главе за вођене ракете.

БОЈЕВЕ ГЛАВЕ, РАКЕТНЕ са експлозивним пуњењем: UN бројеви 0286, 0287

Предмети, који садрже бризантне експлозивне материје, без сопственог начина за иницирање или са сопственим начином за иницирање који садрже најмање два делотворна заштитна механизма. Дизајниране су тако да су повезане са ракетним мотором. Овај назив обухвата и бојеве главе за вођене ракете.

БОЈЕВЕ ГЛАВЕ, ТОРПЕДНЕ са експлозивним пуњењем: UN 0221

Предмети, који садрже бризантне експлозивне материје, без сопственог начина за иницирање или са сопственим начином за иницирање који садржи најмање два делотворна заштитна механизма. Дизајниране су тако да су повезане са торпедом.

БОМБЕ, ДУБИНСКЕ: UN 0056

Предмети, који се састоје од пуњења од бризантног експлозива у бурету или пројектилу, без сопственог начина за иницирање или са сопственим начином за иницирање који има два или више делотворних заштитних механизма. Дизајнирани су да детонирају под водом.

БОМБЕ, ручне и МИНЕ, тромблонске, ВЕЖБОВНЕ: UN бројеви 0110, 0318, 0372, 0452

Предмети без распрскавајућег експлозивног пуњења, који су предвиђени за бацање руком или испаливање са пушке. Они садрже уређај за паљење, а могу да садрже и пуњење за обележавање на циљу.

БОМБЕ, ручне и МИНЕ, тромблонске, са експлозивним пуњењем: UN бројеви 0284, 0285

Предмети, који су предвиђени за бацање руком или испаљивање са пушке. Они немају сопствени начин за иницирање или имају сопствени начин иницирања са два или више делотворна заштитна механизма.

БОМБЕ, ручне и МИНЕ, тромблонске, са експлозивним пуњењем: UN бројеви 0292, 0293

Предмети, који су предвиђени бацање руком или испаљивање са пушке. Они имају сопствени начин за иницирање који не садржи два или више делотворна заштитна механизма.

ВАТРОМЕТНА ТЕЛА: UN бројеви 0333, 0334, 0335, 0336, 0337

Предмети који садрже пиротехничке смеше, а намењени су забави.

ГЕНЕРАТОРИ ГАСА ЗА ВАЗДУШНЕ ЈАСТУКЕ или МОДУЛИ ЗА ВАЗДУШНЕ ЈАСТУКЕ или ЗАТЕЗАЧИ ПОЈАСЕВА: UN 0503

Предмети, који садрже пиротехничке смеше и који се користе за ваздушне јастуке или сигурносне појасеве у возилима за заштиту људи.

ДЕТОНАТОРСКЕ КАПИСЛЕ ЗА МУНИЦИЈУ: UN бројеви 0073, 0364, 0365, 0366

Предмети, који се састоје мале пластичне или металне кошуљице у коју су смештене експлозивне материје као што су олово азид, пентрит или комбинације експлозивних материја. Они су намењени изазивању детонације у иницијалном ланцу муницијских упаљача.

ДЕТОНАТОРСКЕ КАПИСЛЕ, ЕЛЕКТРИЧНЕ, за минирање: UN бројеви 0030, 0255, 0456

Предмети, који су посебно намењени за активирање привредних бризантних експлозива. Ове каписле могу бити са тренутним дејством или могу да садрже елемент за успорено дејство. Електричне детонаторске каписле се активирају електричном струјом.

ДЕТОНАТОРИ, ЕЛЕКТРОНСКИ програмибилни за минирање: UN бројеви 0511, 0512, 0513

Детонатори са побољшаним сигурносним и сигурносним карактеристикама, користећи електронске компоненте за пренос ватреног сигнала са потврђеним наредбама и сигурном комуникацијом. Детонатори ове врсте не могу се покренути другим средствима.

ДЕТОНАТОРСКЕ КАПИСЛЕ, НЕЕЛЕКТРИЧНЕ за минирање: UN бројеви 0029, 0267, 0455

Предмети, који су посебно намењени за активирање привредних бризантних експлозива. Ове каписле могу бити са тренутним дејством или могу да садрже елемент за успорено дејство. Ове детонаторске каписле се активирају помоћу ударних и запаљивих цевчица, спорогорећег штапина, других средстава за паљење или детонирајућим штапином. Овај назив обухвата и преноснике детонације али не укључује детонирајући штапин.



ДЕТОНАТОРСКЕ КАПИСЛЕ, КОМПЛЕТИРАНЕ за рушење: UN бројеви 0360, 0361, 0500

Детонаторске каписле су комплетирани спорогорећим штапином, ударним или запаљивим цевчицама или детонирајућим штапином и са њима се активирају. Ове каписле могу бити са тренутним дејством или садрже елемент за успорено дејство. Овај назив обухвата и преноснике детонације који садрже детонирајући штапин.

ДЕТОНИРАЈУЋИ ШТАПИН, СА СЛАБИМ СПОЉНИМ ЕФЕКТОМ, у металној облози: UN 0104

Предмет, који се састоји из језгра од бризантне експлозивне материје у цеви од меког метала са или без заштитне облоге. Количина експлозивне материје је толико мала, да може доћи само до мањег спољног дејства.

ДЕТОНИРАЈУЋИ ШТАПИН, у металној облози: UN бројеви 0102, 0290

Предмет, који се састоји из језгра од бризантне експлозивне материје у цеви од меког метала са или без заштитне облоге.

ЕКСПЛОЗИВ, ПРИВРЕДНИ, ТИП В: UN бројеви 0082, 0331

Материје, које се састоје од

- a) смеше амонијумнитрата или других неорганских нитрата са експлозивним материјама, као што је тринитротолуен (тротил, TNT), са или без других материја, као дрвно брашно или алуминијум у праху, или
- b) смеше амонијумнитрата или других неорганских нитрата са другим сагорљивим, неексплозивним материјама. У оба случаја ове експлозивне материје могу да садрже инертне састојке, као што је дијатомејска земља или адитиве, као што су боје и стабилизатори. Ове експлозивне материје не смеју да садрже нитроглицерин или сличне течне органске нитрате нити хлорате.

ЕКСПЛОЗИВ, ПРИВРЕДНИ, ТИП С: UN 0083

Материје, које се састоје од смеше калијум- или натријумхлората или калијум-, натријум- или амонијумперхлората са органским нитро-једињењима или сагорљивим материјама, као што су дрвно брашно, алуминијум у праху или угљоводоници. Оне могу, осим тога, да садрже инертне састојке као што је дијатомејска земља и адитиве као што су боје и стабилизатори. Ове експлозивне материје не смеју да садрже нитроглицерин или сличне течне органске нитрате.

ЕКСПЛОЗИВ, ПРИВРЕДНИ, ТИП D: UN 0084

Материје, које се састоје од смеше органских нитрираних једињења и сагорљивих материја, као што су угљоводоници и алуминијум у праху. Оне могу да садрже инертне састојке, као што је дијатомејска земља и адитиве, као што су боје и стабилизатори. Ове експлозивне материје не смеју да садрже нитроглицерин или сличне течне органске нитрате, хлорате или амонијумнитрат. Овај назив генерално обухвата и пластичне експлозиве.

ЕКСПЛОЗИВ, ПРИВРЕДНИ, ТИП А: UN 0081

Материје, које се састоје од течних органских нитрата, као што је нитроглицерин или смеше таквих материја, са једним или више следећих састојака: нитроцелулоза, амонијумнитрат или други неоргански нитрати, ароматична нитро-једињења или сагорљиве материје као дрвно брашно или алуминијум у праху. Они могу осим тога да садрже и инертне састојке, као што је дијатомејска земља или адитиве, као што су боје или стабилизатори. Ове експлозивне материје имају прашкасту, желатинозну или еластичну структуру. Овај назив обухвата и динамите, разорни желатин, желатинозни динамит.

ЕКСПЛОЗИВ, ПРИВРЕДНИ, ТИП Е: UN бројеви 0241, 0332

Материје, које се састоје од воде као главног састојка и високог удела амонијумнитрата или других оксидирајућих средстава, која су у потпуности или делимично растворена. Други састојци могу да буду органска нитро-једињења, као што је тринитротолуен, угљоводоници или алуминијум у праху. Оне могу да садрже инертне састојке, као што је дијатомејска земља и адитиве, као што су боје и стабилизатори. Овај назив обухвата емулзионе експлозивне материје, "Слурру" експлозивне материје, као и "водени желе".

ЕКСПЛОЗИВНЕ МАТЕРИЈЕ, ВРЛО НЕОСЕТЉИВЕ (Материје, EVI), Н.Д.Н.: UN 0482

Материје код којих постоји опасност од експлозије у маси, али које су тако неосетљиве, да под нормалним условима транспорта постоји само мала вероватноћа изазивања или прелаза из пожара у детонацију и које су испитане према Серији тестова 5.

ЗАКОВИЦЕ, ЕКСПЛОЗИВНЕ: UN 0174

Предмети, који се састоје од малог пуњења експлозивне материје унутар металне заковице.

ЈАКА СМЕША, ВЛАЖНА, са најмање 17% (масених) алкохола; UN 0433**ЈАКА СМЕША, ВЛАЖНА, са најмање 25% (масених) воде: UN 0159**

Материја, која се састоји од нитроцелулозе, која је импрегнисана са највише 60% (масених) нитроглицерина, других течних органских нитрата или њихових смеша.

КАПИСЛЕ, ИНИЦИЈАЛНЕ: UN бројеви 0044, 0377, 0378

Предмети, који се састоје од металних или од пластичних кошуљица, у којима се налази мала количина смеше иницијалних експлозива, које се ударом лако пале. Оне служе као средство за активирање стрелачких метака и ударних топовских каписли за погонска пуњења.

КАПИСЛЕ, ТОПОВСКЕ, СА ПЛАМЕНИКОМ: UN бројеви 0319, 0320, 0376

Предмети, који се састоје од кратке топовске каписле и додатног пуњења од дефлагирајуће експлозивне материје смешеног у цевчици, као што је црни барут, служе за припаливање артиљеријских барутних пуњења, итд.

КОМПОНЕНТЕ, ИНИЦИЈАЛНОГ ЛАНЦА, Н.Д.Н.: UN бројеви 0382, 0383, 0384, 0461

Предмети са експлозивном материјом, чија је намена да детонацију или експлозивно сагоревање преносе кроз иницијални ланац.

ПУЊЕЊА КУМУЛАТИВНА, без детонаторске каписле: UN бројеви 0059, 0439, 0440, 0441

Предмети, који се састоје од облоге са пуњењем од бризантне експлозивне материје са шупљином, која је обложена чврстим материјалом, а без сопственог начина за иницирање. Они су намењени за изазивање јаког, пробојног ефекта кумулативног млаза.

ПУЊЕЊА КУМУЛАТИВНА, ПРУЖНА, САВИТЉИВА: UN бројеви 0237, 0288
Предмети, који се састоје од језгра у облику латиничног слова "V" од бризантне експлозивне материје које је обложено савитљивим облогом.

МЕЦИ ЗА АЛАТЕ, БЕЗ ПРОЈЕКТИЛА: UN 0014

Предмети, коришћени у алатима који се састоје од затвореног кућишта патроне са централним или ивичним детонатором, са или без пуњења од бездимног или црног праха, али без пројектила.

МЕЦИ, ЗА НАФТНЕ БУШОТИНЕ: UN бројеви 0277, 0278

Предмети, који се састоје од облоге танких зидова од картона, метала или другог материјала и садрже искључиво погонско барутно пуњење које избацује каљени пројектил, у циљу пробијања канала у нафтним бушотинама.

Напомена: КУМУЛАТИВНА ПУЊЕЊА не спадају под ову дефиницију. Она су у овом појмовнику посебно наведена.

МЕЦИ, ЗА НАОРУЖАЊЕ, МАНЕВАРСКИ: UN бројеви 0014, 0326, 0327, 0338, 0413

Муниција, која се састоји од затворене чауре погонског пуњења са централним или ободним паљењем и од погонског пуњења од малодимног или црног барута, али без пројектила. Она служи за стварање јаког пучња и користи се за вежбу, за почасне паљбе, као погонско пуњење, за стартне пиштоље итд. Овај термин укључује и маневарску муницију.

МЕЦИ, ЗА НАОРУЖАЊЕ, СА ИНЕРТНИМ ПРОЈЕКТИЛОМ: UN бројеви 0012, 0328, 0339, 0417

Муниција, која се састоји од пројектила без распрскавајућег пуњења али има погонско пуњење са или без каписле. Метак може да садржи трасер, под претпоставком, да главна опасност потиче од погонског пуњења.

МЕЦИ, ЗА НАОРУЖАЊЕ са експлозивним пуњењем: UN бројеви 0005, 0007, 0348

Муниција, која се састоји од пројектила са распрскавајућим пуњењем са сопственим начином иницирања који нема два или више делотворних заштитних механизма; и погонског пуњења са или без топовске каписле. Овај термин укључује сједињену и полусједињену муницију, као и дводелну муницију уколико су све компоненте заједно упаковане.

МЕЦИ, ЗА НАОРУЖАЊЕ са експлозивним пуњењем: UN бројеви 0006, 0321, 0412

Муниција, која се састоји од пројектила са распрскавајућим пуњењем без сопственог начина иницирања или са сопственим начином за иницирање који садржи два или више делотворна заштитна механизма; и погонског пуњења са или без топовске каписле. Овај термин укључује сједињену и полусједињену муницију, као и дводелну муницију уколико су све компоненте заједно упаковане.

МЕЦИ, ЗА СТРЕЉАЧКО НАОРУЖАЊЕ, МАНЕВАРСКИ: UN бројеви 0014, 0327, 0338

Муниција, која се састоји од затворене чауре погонског пуњења са централним или ободним паљењем и од погонског пуњења од малодимног или црног барута. У чаури нема пројектила. Меци су дизајнирани да се испалају из оружја до калибра 19,1 мм и служе за стварање јаког пучња, при вежбама, за почасне паљбе, као погонско пуњење, за стартне пиштоље, итд.

МЕЦИ, ЗА СТРЕЉАЧКО НАОРУЖАЊЕ: UN бројеви 0012, 0339, 0417

Муниција, која се састоји од чауре погонског пуњења са централним или ободним паљењем и која садржи како погонско пуњење тако и пројектил. Она је намењена за испаливање из оружја калибра до највише 19,1 мм. Меци за ловачке пушке сачмаре било којег калибра су укључени у овај назив.

Напомена: Овај назив не укључује: МЕЦИ, ЗА СТРЕЉАЧКО НАОРУЖАЊЕ, МАНЕВАРСКИ који су одвојено наведени. Неки војни стрељачки меци такође нису укључени у ову дефиницију. Они су наведени под МЕЦИ, ЗА НАОРУЖАЊЕ, СА ИНЕРТНИМ ПРОЈЕКТИЛОМ.

МЕЦИ, СИГНАЛНИ: UN бројеви 0054, 0312, 0405

Предмети, који су намењени да избацују обојене бакље или друге сигнале из сигналних пиштоља, итд.

МИНЕ са експлозивним пуњењем: UN бројеви 0136, 0294

Предмети, који се у принципу састоје од облоге од метала или комбинованих материјала, који садрже бризантну експлозивну материју, са сопственим начином за активирање који нема два или више делотворна заштитна механизма. Они су намењени да се активирају приликом проласка бродова, возила или особа. Овај назив укључује и «Бангалор торпеда» (за раскидање жичаних препрека).

МИНЕ са експлозивним пуњењем: UN бројеви 0137, 0138

Предмети, који се у принципу састоје од облоге од метала или комбинованих материјала, који садрже бризантну експлозивну материју, без сопственог начина за активирање или са сопственим начином за активирање који садржи два или више делотворна заштитна механизма. Они су намењени да се активирају приликом проласка бродова, возила или особа. Овај назив укључује и «Бангалор торпеда» (за раскидање жичаних препрека).

МУНИЦИЈА, ВЕЖБОВНА: UN бројеви 0362, 0488

Муниција без главног експлозивног пуњења, али са разорним или избацним пуњењем. Уобичајено, ова муниција садржи и упаљач и погонско пуњење.

Напомена: Следећи предмети не спадају под ову дефиницију: РУЧНЕ БОМБЕ И ТРОМБЛОНСКЕ МИНЕ, ВЕЖБОВНЕ. Оне су овом појмовнику посебно наведене.

МУНИЦИЈА, ДИМНА, СА БЕЛИМ ФОСФОРОМ, са детонатором, избацним или погонским пуњењем: UN бројеви 0245, 0246

Муниција, која садржи бели фосфор као димну материју. Она такође садржи и једну или више следећих компоненти: погонско пуњење са топовском капислом и припалом; упаљач са детонатором или избацним пуњењем. Овај назив укључује димне ручне бомбе и димне тромблонске мине.

МУНИЦИЈА, ДИМНА са или без детонатора, избацног или погонског пуњења: UN бројеви 0015, 0016, 0303

Муниција, која садржи димне материје, као што су смеша хлорсулфонске киселине, титанијумтетрахлорид или неки пиротехнички састав који ствара дим, а базира се на хексахлоретану или црвеном фосфору. Уколико димна материја сама по себи није експлозивна, муниција такође садржи једну или више од следећих компоненти: погонско пуњење са топовском капислом и припалом; упаљач са детонатором или



избацним пуњењем. Овај назив укључује и димне ручне бомбе и димне тромблонске мине.

Напомена: Следећи предмети не спадају под овај назив: СИГНАЛНА СРЕДСТВА, ДИМНА. Они су у овом појмовнику посебно наведени.

МУНИЦИЈА, ЗАПАЉИВА, СА БЕЛИМ ФОСФОРОМ са детонатором, избацним или потисним пуњењем: UN бројеви 0243, 0244

Муниција, која садржи бели фосфор као запаљиву материју. Она такође садржи и једну или више следећих компоненти: погонско пуњење са топовском капислом и припалом; упаљач са детонатором или избацним пуњењем.

МУНИЦИЈА, ЗАПАЉИВА, са запаљивом материјом у виду течности или гела, са детонатором, избацним или погонским пуњењем: UN 0247

Муниција која садржи запаљиву материју у виду течности или гела. Уколико запаљива материја није сама по себи и експлозивна, она такође садржи и једну или више следећих компоненти: погонско пуњење са топовском капислом и припалом; упаљач са разорним или избацним пуњењем.

МУНИЦИЈА, ЗАПАЉИВА са или без детонатора, избацног или погонског пуњења: UN бројеви 0009, 0010, 0300

Муниција, која садржи запаљиву материју. Уколико запаљива материја није сама по себи експлозивна, она такође садржи једну или више следећих компоненти: погонско пуњење са топовском капислом и припалом; упаљач са детонатором или избацним пуњењем.

МУНИЦИЈА, ОСВЕТЉАВАЈУЋА, са или без детонатора, избацног или погонског пуњења: UN бројеви 0171, 0254, 0297

Муниција, дизајнирана да произведе појединачан интензиван извор светлости, који је намењен за осветљавање неког простора. Овај назив обухвата осветљавајуће метке, осветљавајуће ручне бомбе, тромблонске мине и пројектиле, као и осветљавајуће авио-бомбе и авио-бомбе за идентификацију циља.

Напомена: Следећи предмети не спадају у ову дефиницију: МЕЦИ, СИГНАЛНИ; СИГНАЛНА СРЕДСТВА, РУЧНА; СИГНАЛНА СРЕДСТВА, ЗА НЕСРЕЋЕ, бродска; БАКЉЕ, ВАЗДУШНЕ; БАКЉЕ, ПОВРШИНСКЕ. Они су у овом појмовнику посебно наведени.

МУНИЦИЈА, ОПИТНА: UN 0363

Муниција која садржи експлозивне материје и која служи за испитивање функционалности и отпорности нове муниције, делова оружја или оружних система.

МУНИЦИЈА, ХЕМИЈСКА, СА СУЗАВЦЕМ, са детонатором, избацним или погонским пуњењем: UN бројеви 0018, 0019, 0301

Муниција, која садржи материју за изазивање суза. Она такође садржи једну или више следећих компоненти: пиротехничку смешу, погонско пуњење са капислом и припалом; упаљач са разорним или избацним пуњењем.

ОКТОЛИТ (ОКТОЛ), сув или влажан са мање од 15% (масених) воде: UN 0266

Материја, која се састоји од хомогенизоване смеше циклотетраметил-ентетранитрамина (октоген, **НМХ**) и тринитротолуена (тротил, TNT).

ОКТОНАЛ: UN 0496

Материја, која се састоји од хомогенизоване смеше циклотетраметилентетранитрамина (октоген, НМХ), тринитротолуена (тротил, TNT) и алуминијума у праху.

ПАТРОНЕ, ЗА БЛЕСАК: UN бројеви 0049, 0050

Предмети, који се састоје од кућишта, елемента за паљење и „флеш“ пиротехничке смеше, а све повезано у једну целину и спремно за паљење.

ПЕНТОЛИТ, сув или влажан са мање од 15% (масених) воде: UN 0151

Материја, која се састоји од хомогенизоване смеше пентаеритритолтетранитрата (пентрит, РЕТН) и тринитротолуена (тротил, TNT).

ПЕРФОРАТОР, НАПУЊЕН, за чишћење нафтних бушотина, без детонаторске каписле: UN бројеви 0124, 0494

Предмети, који се састоје од челичних цеви или металних трака, у које су смештена кумулативна пуњења међусобно повезана преко детонирајућег штапина, без сопственог начина за иницирање.

ПИРОПАТРОНЕ, ЗА ТЕХНИЧКЕ СВРХЕ: UN бројеви 0275, 0276, 0323, 0381

Предмети, који су дизајнирани за изазивање механичких дејстава. Они се састоје од кућишта са пуњењем од дефлагрирајуће експлозивне материје са сопственим средством за паљење. Гасни продукти дефлаграције служе за надувавање, производе линеарно или ротирајуће кретање, пробијају мембране, или врше функцију прекидача или вентила, избацују елементе за учвршћивање или средства за гашење.

ПИРОТЕХНИЧКА СМЕША ЗА БЛЕСАК: UN бројеви 0094, 0305

Пиротехничка материја, која при паљењу емитује кратку интензивну светлост.

ПОЈАЧНИЦИ ДЕТОНАЦИЈЕ без детонаторске каписле: UN бројеви 0042, 0283

Предмети, који се састоје од бризантне експлозивне материје без сопственог начина за иницирање. Они служе за појачавање детонационог импулса детонаторске каписле или детонирајућег штапина.

ПОЈАЧНИЦИ ДЕТОНАЦИЈЕ СА ДЕТОНАТОРСКОМ КАПИСЛОМ: UN бројеви 0225, 0268

Предмети, који се састоје од бризантне експлозивне материје са сопственим начином иницирања. Они служе за појачавање детонационог импулса детонаторске каписле или детонирајућег штапина.

ПРАСКАЛИЦЕ, ЖЕЛЕЗНИЧКЕ: UN бројеви 0192, 0193, 0492, 0493:

Предмети, који садрже пиротехничку смешу, која приликом ломљења предмета емитује јак пуцањ. Они су намењени за постављање на железничке колосеке.

ПРЕДМЕТИ, ПИРОФОРНИ: UN 0380

Предмети, који садрже пирофорну материју (спонтано се пали у додиру са ваздухом) и експлозивну материју или неку експлозивну компоненту. Овај назив искључује предмете, који садрже бели фосфор.

ПРЕДМЕТИ, ЕКСПЛОЗИВНИ, ВЕОМА НЕОСЕТЉИВИ (ПРЕДМЕТИ, ЕЕ1):
UN 0486

Предмети, који доминантно садрже екстремно неосетљиве детонирајуће материје (EIDS), који у нормалним условима транспорта показују само незнатну вероватноћу ненамерног иницирања или пропагације експлозивног процеса, и који су прошли Серију тестова 7.

ПРИПАЛЕ: UN бројеви 0121, 0314, 0315, 0325, 0454

Предмети, који садрже једну или више експлозивних материја дизајнирани да произведу дефлаграцију у иницијалном ланцу. Могу се активирати хемијским, електричним или механичким путем.

Напомена: *Следећи предмети: ШТАПИН, ПРИПАЛНИ; ЦЕВЧИЦА, ПРИПАЛНА; ШТАПИН, БРЗОГОРЕЋИ; УПАЉАЧИ, БЕЗДЕТОНАТОРА; УПАЉАЧ, ЗА СПОРОГОРЕЋИ ШТАПИН; КАПИСЛЕ, ИНИЦИЈАЛНЕ; КАПИСЛЕ, ТОПОВСКЕ, СА ПЛАМЕНИКОМ; не спадају под ову дефиницију. Они су у овом појмовнику посебно наведене.*

ПРОЈЕКТИЛИ, инертни са трасером: UN 0345, 0424, 0425

Предмети, као што су гранате или зрна, који се испаљују из топова или других артиљеријских оруђа, пушака или другог стрељачког наоружања.

ПРОЈЕКТИЛИ, са детонатором или избацним пуњењем: UN бројеви 0434, 0435

Предмети као што су гранате или зрна, који се испаљују из топова или других артиљеријских оруђа, пушака или другог стрељачког наоружања. Они служе за распршивање боја или других инертних материја за обележавање места поготка.

ПРОЈЕКТИЛИ, са детонатором или избацним пуњењем: UN бројеви 0346, 0347

Предмети као гранате или зрна, који се испаљују из топова или других артиљеријских оруђа. Они су без сопственог начина за иницирање или имају сопствени начин за иницирање са два или више делотворна заштитна механизма. Они служе за распршивање боја или других инертних материја за обележавање места поготка.

ПРОЈЕКТИЛИ, са детонатором или избацним пуњењем: UN бројеви 0426, 0427

Предмети као гранате или зрна, који се испаљују из топова или других артиљеријских оруђа. Они имају сопствени начин за иницирање који нема два или више делотворна заштитна механизма. Они служе за распршивање боја или других инертних материја за обележавање места поготка.

ПРОЈЕКТИЛИ, са експлозивним пуњењем: UN бројеви 0167, 0324

Предмети као што су гранате или зрна, који се испаљују из топова или других артиљеријских оруђа. Они имају сопствени начин за иницирање који нема два или више делотворна заштитна механизма.

ПРОЈЕКТИЛИ, са експлозивним пуњењем: UN бројеви 0168, 0169, 0344

Предмети, као што су гранате или меци, који се испаљују из топова или других артиљеријских оруђа. Они немају сопствени начин за иницирање или имају сопствени начин за иницирање са два или више делотворна заштитна механизма.

ПУЊЕЊА, БАРУТНА, АРТИЉЕРИЈСКА: UN бројеви 0242, 0279, 0414

Барутна пуњења у било ком физичком облику за дводелну артиљеријску муницију.

ПУЊЕЊА, ДОПУНСКА, ЕКСПЛОЗИВНА: UN 0060

Предмети, који се састоје од малих одвојивих појачника детонације, који се смештају у шуљину пројектила између упаљача и експлозивног (распрскавајућег) пуњења.

ПУЊЕЊА, ЕКСПЛОЗИВНА, ИНДУСТРИЈСКА без детонаторске каписле: UN бројеви 0442, 0443, 0444, 0445

Предмети, који се састоје од пуњења од бризантне експлозивне материје, без сопственог начина за иницирање и користе се за експлозивно заваривање, платирање, обликовање или за друге металуршке процесе.

ПУЊЕЊА, ЕКСПЛОЗИВНА, СА ПЛАСТИЧНИМ ВЕЗИВОМ: UN бројеви 0457, 0458, 0459, 0460

Предмети, који се састоје од бризантне експлозивне материје са пластичним везивом, који су произведени у специфичним облику без облоге и без сопственог начина за иницирање. Они служе за експлозивна пуњења пројектила и бојних глава.

ПУЊЕЊА, ЕКСПЛОЗИВНА, ЗА РУШЕЊЕ: UN 0048

Предмети, који су израђени од бризантне експлозивне материје у облози од картона, пластике, танког металног лима или неког другог материјала. Предмети су без сопственог начина за иницирање или са сопственим средством за иницирање, који садржи најмање два делотворна заштитна механизма.

Напомена: Следећи предмети не спадају под Овај назив: АВИО-БОМБЕ, МИНЕ, ПРОЈЕКТИЛИ; итд. Они су у овом појмовнику посебно наведени.

ПУЊЕЊА ЗА ОТВАРАЊЕ, експлозивна: UN 0043

Предмети, који се састоје од малог експлозивног пуњења и служе за отварање пројектила, бојеве главе или друге муниције, у циљу расејавања њиховог садржаја.

ПУЊЕЊА, ПОГОНСКА: UN бројеви 0271, 0272, 0415, 0491

Предмети који се састоје од пуњења погонског пуњења у било ком физичком облику, са или без омотача; користе се као компоненте ракетних мотора и као компоненте генератора гаса на пројектиlima.

РАКЕТНО ГОРИВО, ТЕЧНО: UN бројеви 0495, 0497

Материје, које се састоје од течне дефлагрирајуће експлозивне материје и користе се за ракетни погон.

РАКЕТНО ГОРИВО, ЧВРСТО: UN бројеви 0498, 0499, 0501

Материје, које се састоје од чврсте дефлагрирајуће експлозивне материје и користе се за ракетни погон.

РАКЕТЕ, ЗА ИЗБАЦИВАЊЕ УЖЕТА: UN бројеви 0238, 0240, 0453

Предмети, који се састоје од ракетног мотора и намењени су за вучу ужета за собом.

РАКЕТЕ, СА ТЕЧНИМ РАКЕТНИМ ГОРИВОМ са експлозивним пуњењем: UN бројеви 0397, 0398

Предмети, који се састоје од цилиндра напуњеног течним ракетним горивом са једном или више млазница и са бојном главом. Овај назив укључује и вођене ракете.

РАКЕТЕ са избацним пуњењем: UN бројеви 0436, 0437, 0438

Предмети, који се састоје од ракетног мотора и избацног пуњења за избацивање корисног садржаја из бојеве главе. Овај назив укључује и вођене ракете.

РАКЕТЕ са инертном бојном главом: UN бројеви 0183, 0502

Предмети, који се састоје од ракетног мотора и инертне бојеве главе. Овај назив укључује и вођене ракете.

РАКЕТЕ са експлозивним пуњењем: UN бројеви 0180, 0295

Предмети, који се састоје од ракетног мотора и бојеве главе, са сопственим начином за иницирање који нема два или више делотворна заштитна механизма. Овај назив укључује и вођене ракете.

РАКЕТЕ са експлозивним пуњењем: UN бројеви 0181, 0182

Предмети, који се састоје од ракетног мотора и бојеве главе, без сопственог начина за иницирање или са сопственим начином за иницирање који има два или више делотворна заштитна механизма. Овај назив укључује и вођене ракете.

РАКЕТНИ МОТОРИ, СА ТЕЧНИМ РАКЕТНИМ ГОРИВОМ: UN бројеви 0395, 0396

Предмети, који се састоје од цилиндра који садржи течном ракетном горивом и опремљени су са једном или више млазница. Они су намењени за погон ракете или вођене ракете.

РАКЕТНИ МОТОРИ, СА ХИПЕРГОЛНИМ ГОРИВОМ са или без избацног пуњења: UN бројеви 0250, 0322

Предмети, који се састоје од цилиндра који садржи хиперголно ракетно гориво и опремљени су са једном или више млазница. Они су намењени за погон ракете или вођене ракете.

РАКЕТНИ МОТОРИ; UN бројеви 0186, 0280, 0281, 0510

Предмети, који се састоје од експлозивне материје, у принципу од чврстог ракетног горива, које је смештено у цилиндар са једном или више млазница. Они су намењени за погон ракете или вођене ракете.

СЕКАЧ, КАБЛОВА, ЕКСПЛОЗИВНИ: UN 0070

Предмети који се састоје од уређаја у облику ножа, који се са малим пуњењем дефлагирајуће експлозивне материје потискује на наковањ.

СИГНАЛНА СРЕДСТВА, ДИМНА: UN бројеви 0196, 0197, 0313, 0487, 0507

Предмети, који садрже пиротехничке смеше које емитују дим. Они могу додатно да садрже и уређаје за емитовање звучних сигнала.

СИГНАЛНА СРЕДСТВА, ЗА НЕСРЕЋЕ, бродска: UN бројеви 0194, 0195, 0505, 0506

Предмети, који садрже пиротехничке смеше и намењени су за давање сигнала помоћу праска, пламена или дима или њихове комбинације.

СИГНАЛНА СРЕДСТВА, РУЧНА: UN бројеви 0191, 0373

Преносиви предмети, који садрже пиротехничке смеше и емитују видљиве сигнале или знаке упозорења. Овај назив обухвата и мала осветљавајућа средства, као што су сигналне бакље на аутопутевима, железничке сигналне бакље или мале сигналне бакље за случај несреће.

СИГУРНОСНИ УРЕЂАЈИ, ПИРОТЕХНИЧКИ: UN - број 0503

Предмети који садрже пиротехничке материје или опасан терет других класа и који се користе у возилима, пловилима или авионима како би се побољшала безбедност лица. Примери за то су: генератори гаса за ваздушне јастуке, модули за ваздушне јастуке, затезачи појасева и пиромеханички уређаји. Ови пиромеханички уређаји представљају компоненте за састављање за задатке као што су одвајање, закључавање или задржавање корисника.

СРЕДСТВА ЗА СОНДИРАЊЕ, ЕКСПЛОЗИВНА: UN бројеви 0374, 0375

Предмети, који се састоје од пуњења бризантне експлозивне материје, без сопственог начина за иницирање или са сопственим начином за иницирање који има два или више делотворна заштитна механизма. Они се бацају са бродова и експлодирају или на унапред одређеној дубини или кад падну на дно мора.

СРЕДСТВА ЗА СОНДИРАЊЕ, ЕКСПЛОЗИВНА: UN бројеви 0204, 0296

Предмети, који се састоје од пуњења бризантне експлозивне материје, са сопственим начином за иницирање који нема два или више делотворна заштитна механизма. Они се бацају са бродова и експлодирају или на унапред одређеној дубини или кад падну на дно мора.

СРЕДСТВА, ПИРОТЕХНИЧКА, за техничке сврхе: UN бројеви 0428, 0429, 0430, 0431, 0432

Предмети, који садрже пиротехничке смеше и користе се за техничке сврхе, као на пример, за развијање топлоте, развијање гаса, позоришне ефекте, итд.

Напомена: *Следећи предмети не спадају под овај назив: све врсте муниције; МЕЦИ, СИГНАЛНИ; СЕКАЧ, КАБЛОВА, ЕКСПЛОЗИВНИ; ВАТРОМЕТНА ТЕЛА; БАКЉЕ, ВАЗДУШНЕ, БАКЉЕ, ПОВРШИНСКЕ; УРЕЂАЈ ЗА ИСКЉУЧИВАЊЕ, ЕКСПЛОЗИВНИ; ЗАКОВИЦЕ, ЕКСПЛОЗИВНЕ; СИГНАЛНА СРЕДСТВА, РУЧНА; СИГНАЛНА СРЕДСТВА, ЗА НЕСРЕЋЕ, бродска; ПРАСКАЛИЦЕ, ЖЕЛЕЗНИЧКЕ; СИГНАЛНА СРЕДСТВА, ДИМНА. Они су наведени посебно.*

ТОРПЕДА са експлозивним пуњењем: UN 0329

Предмети, који се састоје од експлозивног погонског система, који торпедо покреће у води и од бојеве главе, без сопственог начина за иницирање или са сопственим начином за иницирање који има два или више делотворна заштитна механизма.

ТОРПЕДА са експлозивним пуњењем: UN 0330

Предмети, који се састоје од експлозивног или неексплозивног погонског система, који торпедо покреће у води и бојеве главе са сопственим начином иницирања који нема два или више делотворна заштитна механизма.

ТОРПЕДА са експлозивним пуњењем: UN 0451

Предмети, који се састоје од неексплозивног погонског система, који торпедо покреће у води и од бојеве главе без сопственог начина за иницирање или са сопственим начином за иницирање који има два или више делотворна заштитна механизма.

ТОРПЕДА, СА ТЕЧНИМ ПОГОНСКИМ ГОРИВОМ са или без експлозивног пуњења: UN 0449

Предмети, који се састоје или од течног експлозивног погонског система, који торпедо покреће у води, са или без бојеве главе; или од течног неексплозивног погонског система, који торпедо покреће у води, са бојном главом.

ТОРПЕДА, СА ТЕЧНИМ ПОГОНСКИМ ГОРИВОМ са инертном бојном главом: UN 0450

Предмети, који се састоје од течног експлозивног погонског система, који торпедо покреће у води и инертне бојеве главе.

ТРАСЕРИ ЗА МУНИЦИЈУ: UN бројеви 0212, 0306

Затворени предмети, који садрже пиротехничке смеше, а намењени су за обележавање путање пројектила.

ТРИТОНАЛ: UN 0390

Материја, која се састоји од смеше тринитротолуена (тротил, TNT) и алуминијума у праху.

УЗОРЦИ ЕКСПЛОЗИВНИХ МАТЕРИЈА, различити од иницијалног експлозива: UN 0190

Нове или већ постојеће експлозивне материје или предмети са експлозивном материјом, који још нису сврстани ни под какав назив у табели А поглавља 3.2. и који се транспортују према упутствима надлежних органа у принципу у малим количинама, између осталог, у сврху тестирања, сврставања, истраживања или развоја, у сврху контроле квалитета или као трговачки узорци.

Напомена: Експлозивне материје или предмети са експлозивним материјама, који су већ сврстани у неки други назив у табели А поглавља 3.2, нису обухваћени овом дефиницијом.

УПАЉАЧИ, СА ДЕТОНАТОРОМ: UN бројеви 0106, 0107, 0257, 0367

Предмети, који садрже експлозивне компоненте, а намењени да иницирају детонацију у муницији. Они садрже механичке, електричне, хемијске или хидростатичке компоненте које иницирају детонацију. У принципу они имају заштитне механизме.

УПАЉАЧИ, ЗА СПОРОГОРЕЋИ ШТАПИН: UN 0131

Предмети различитог дизајна, који служе за паљење спорогорећег штапина а активирају се трењем, ломљењем или електрично.

УРЕЂАЈИ, ЗА РАСТРЕСАЊЕ, ЕКСПЛОЗИВНИ, без детонаторске каписле, за нафтне бушотине: UN 0099

Предмети, који се састоје од облоге са бризантном експлозивном материјом без сопственог начина за иницирање. Они се користе за разбијање стена у околини бушотине, ради лакшег истицања сирове нафте из стена.

УПАЉАЧИ, СА ДЕТОНАТОРОМ са заштитним механизмима: UN бројеви 0408, 0409, 0410

Предмети, који садрже експлозивне компоненте, а намењени су да иницирају детонацију у муницији. Они садрже механичке, електричне, хемијске или хидростатичке компоненте које иницирају детонацију. Упаљач са детонатором мора имати најмање два или више делотворна заштитна механизма.

УПАЉАЧИ, БЕЗ ДЕТОНАТОРА: UN бројеви 0316, 0317, 0368

Предмети, који садрже примарне експлозивне компоненте, а намењени су за изазивање дефлаграције у муницији. Они садрже механичке, електричне, хемијске или хидростатичке компоненте које иницирају дефлаграцију. Генерално, они имају заштитне механизме.

УРЕЂАЈ ЗА ИСКЉУЧИВАЊЕ, ЕКСПЛОЗИВНИ: UN 0173

Предмет, који се састоји од малог експлозивног пуњења са сопственим начином иницирања и шипке или спојнице. Он раскида шипку или спојницу и тренутно ослобађа опрему.

УРЕЂАЈИ, КОЈИ СЕ АКТИВИРАЈУ ВОДОМ са детонатором, избацним или погонским пуњењем: UN бројеви 0248, 0249

Предмети, чија функција се базира на физичко-хемијској реакцији њиховог садржаја са водом.

ХЕКСОЛИТ (ХЕКСОТОЛ), сув или влажан са мање од 15% (масених) воде: UN 0118

Материја, која се састоји од хомогенизоване смеше циклотриметилентринитрамина (хексоген, RDX) и тринитротолуена (тротил, TNT). Овај термин укључује и "Композицију В".

ХЕКСОТОНАЛ: UN 0393

Материја, која се састоји од хомогенизоване смеше циклотриметилентринитрамина (хексоген, RDX), тринитротолуена (тротил, TNT) и алуминијума у праху.

ЦЕВЧИЦА, ПРИПАЛНА, са металном облогом: UN 0103

Предмет, који се састоји од металне цевчице са језгром од дефлагирајуће експлозивне материје.

ЦРНИ БАРУТ, у гранулама или у праху: UN 0027

Материја, која се састоји од фино самлевене смеше дрвеног угља или неке друге врсте угљеника и калијумнитрата или натријумнитрата са или без сумпора.

ЧАУРЕ, ЗА МУНИЦИЈУ, ПРАЗНЕ, СА ИНИЦИЈАЛНИМ ИЛИ ТОПОВСКИМ КАПИСЛАМА: UN бројеви 0055, 0379

Предмети, који се састоје из чауре за барутно пуњење од метала, пластике или неког другог незапаљивог материјала, у којима је топовска каписла једина експлозивна компонента.

ЧАУРЕ, ЗА МУНИЦИЈУ, САГОРИВЕ, ПРАЗНЕ, БЕЗ КАПИСЛИ: UN бројеви 0446, 0447

Предмети, који се састоје од чауре за барутно пуњење, која је у потпуности или делимично израђена од нитроцелулозе.

ШТАПИН, СПОРОГОРЕЋИ: UN 0105

Предмет, који се састоји од језгра од фино млевеног црног барута, који је увијен у савитљиву текстилну тканину са једном или више заштитних пресвлака. Он сагорева након припаљивања са унапред одређеном брзином без икаквог спољашњег експлозивног ефекта.

ШТАПИН, ПРИПАЛНИ: UN 0066

Предмет, који се састоји или од текстилних влакана, која су покривена црним барутом или неком другом пиротехничком смешом која брзо сагорева и налази се у савитљивој заштитној облози, или од језгра од црног барута у савитљивој текстилној мрежици. Он сагорева по дужини отвореним пламеном и служи за пренос паљења са једног уређаја на пуњење или капислу.

ШТАПИН, БРЗОГОРЕЋИ: UN 0101

Предмети, који се састоје од памучних влакана, која су импрегнирана финим црним барутом. Они сагоревају отвореним пламеном и користе се у иницијалним ланцима за паљење ватромета, итд.

ШТАПИН, ДЕТОНИРАЈУЋИ, савитљив: UN бројеви 0065, 0289

Предмет који се састоји из језгра од бризантне експлозивне материје обмотаног текстилним влакнима, са или без пресвлаке од пластике. Пресвлака није неопходна, ако је омотач непропустљив за прашину.

2.2.2 Класа 2: Гасови**2.2.2.1 Критеријуми**

2.2.2.1.1 Појам класе 2 обухвата чисте гасове, смеше гасова, смеше једног или више гасова са једном или више материја, као и предмете, који садрже такве материје.

Гасови су материје, које

- (а) на 50 °С имају притисак паре од преко 300 kPa (3 бара) или
- (б) се на 20 °С и при стандардном притиску од 101,3 kPa налазе у потпуно гасовитом стању.

Напомена 1: UN 1052 флуороводоник је ипак материја класе 8.

Напомена 2: Чист гас може да садржи друге састојке, који потичу из процеса производње или који су додати, да би се одржала стабилност производа, под условом да концентрација ових састојака не мења класификацију или одредбе о транспорту, као што је степен пуњења, притисак пуњења или притисак испитивања.

Напомена 3: Назив Н.Д.Н. у 2.2.2.3. могу да обухвате како чисте гасове тако и смеше гасова.

2.2.2.1.2 Материје и предмети класе 2 су подељени како следи:

1. *Компримован гас:* гас који се у транспортној амбалажи под притиском на -50 °С налази у потпуно гасовитом стању; ова категорија обухвата све гасове, који имају критичну температуру од највише -50 °С.
2. *Гас у течном стању:* гас који се у транспортној амбалажи под притиском на температурама преко -50°С делимично налази у течном стању. Разликује се:
 - гас претворен у течност под високим притиском:* гас који има критичну температуру изнад -50 °С до највише +65 °С; и
 - гас претворен у течност под ниским притиском:* гас који има критичну температуру изнад +65 °С.
3. *Дубоко расхлађен течни гас:* гас који се у транспортној амбалажи, због своје ниске температуре, делимично налази у течном стању.
4. *Растворен гас:* гас који је у транспортној амбалажи под притиском, растворен у растварачу у течној фази.
5. Аеросолни распршивачи и мале посуде са гасом (гасне патроне).
6. Други предмети, који садрже гас под притиском.
7. Гасови који нису под притиском, а који подлежу посебним прописима (узорци гасова).
8. Хемикалије под притиском: Течности, пасте и прашкови, под притиском са горивом која задовољава дефиницију компримованог или течног гаса и смеше.
9. *Адсорбован гас:* гас који се када је пакован за транспорт адсорбује на чврсти порозни материјал, што доводи до тога да је притисак у унутрашњости посуде мањи од 101.3 kPa на 20 °С и мањи од 300 kPa на 50 °С.

2.2.2.1.3 Материје и предмети класе 2 (осим аеросола и хемикалија под притиском) у зависности од њихових опасних особина сврставају се у једну од следећих група:

A	загушљиви;
O	оксидирајући;
F	запаљиви;
T	отровни;
TF	отровни, запаљиви;
TC	отровни, нагризајући;
TO	отровни, оксидирајући;
TFC	отровни, запаљиви, нагризајући
TOC	отровни, оксидирајући, нагризајући

Ако према овим критеријумима гасови или смеше гасова имају опасне особине, које се могу сврстати у више од једне групе, предност над свим осталим групама имају групе обележене словом Т. Групе обележене словом F имају предност над групама обележеним словима А или О.

Напомена 1: У Модел прописима UN, у IMDG-кóду и у Техничким упутствима ИСАО, гасови се на основу њихове главне опасности разврставају у следеће три подкласе:

Подкласа 2.1: запаљиви гасови (одговара групама, које су обележене великим словом F)

Подкласа 2.2: незапаљиви, неотровни гасови (одговара групама, које су обележене великим словима А или О)

Подкласа 2.3: отровни гасови (одговара групама које су обележене великим словима Т, тј. Т, TF, TC, TO, TFC и TOC).

Напомена 2: Мале посуде са гасом (број UN 2037) сврставају се у групе А до TOC у зависности од опасности која проистиче из њиховог садржаја. За аеросолне распршиваче (број UN 1950) види 2.2.2.1.6. За хемикалије под притиском (UN бр 3500 до 3505), видети 2.2.2.1.7.

Напомена 3: Нагризајући гасови сматрају се отровним и због тога се сврставају у групе TC, TFC или TOC.

2.2.2.1.4 Ако нека смеша класе 2, поименично наведена у Табели А Поглавља 3.2 одговара другачијим критеријумима него што је наведено у 2.2.2.1.2. и 2.2.2.1.5, у том случају ова смеша се класификује према критеријумима и сврстава у одговарајуће назив Н.Д.Н.

2.2.2.1.5 Материје и предмети (осим аеросола и хемикалија под притиском) класе 2 који нису поименично наведени у Табели А поглавља 3.2 се класификују према ставовима 2.2.2.1.2. и 2.2.2.1.3 у један од заједничких назива наведених у 2.2.2.3. При томе треба применити следеће критеријуме:

Загушљиви гасови

Неоксидирајући, незапаљиви и неотровни гасови, који разблажују или потискују кисеоник који се нормално налази у атмосфери.

Запаљиви гасови

Гасови, који на 20 °C и при стандардном притиску од 101,3 kPa

- (a) су запаљиви у смеси са ваздухом од највише 13 % запремине или
- (b) поседују обим експлозивности са ваздухом од најмање 12 процентних поена независно од доње границе експлозивности.

Запаљивост се мора утврдити испитивањима или прорачунима према стандардним методама (види стандард EN ISO 10156:2017).

Ако на располагању стоје само недовољни подаци за примену ових метода, могу се користити испитивања према упоредивим методама, која су призната од стране надлежног органа земље порекла.

Ако земља порекла није Уговорна Страна ADN, тада методе морају бити признате од надлежног органа прве државе Уговорне стране ADN, на коју комад наилази.

Оксидирајући гасови

Гасови, који у принципу, додавањем кисеоника могу изазивати или подстицати сагоревање других материја, јаче него што то чини ваздух. То су чисти гасови са способношћу оксидације више од 23,5 %, која се одређује према методи утврђеној у стандарду EN ISO 10156:2017

Отровни гасови

Напомена: Гасови, који због свог нагрizaјућег дејства делимично или потпуно одговарају критеријумима отровности, сврставају се као отровни. Због могуће додатне опасности нагрizaјућег дејства, види и критеријуме под насловом „Нагрizaјући гасови“.

Гасови за које се,

- (a) зна да имају такво отровно или нагрizaјуће дејство на људе, да представљају опасност по здравље; или
- (b) претпоставља, да делују отровно или нагрizaјуће на људе, јер су приликом испитивања према 2.2.61.1 показали вредност LC₅₀ за акутну отровност од највише 5000 ml/m³ (ppm).

За разврставање смеша гасова (укључујући испарења материја других класа) може се применити следећа формула:

$$LC_{50 \text{ отровна(смеша)}} = \frac{1}{\sum_{i=1}^n \frac{f_i}{T_i}}$$

при чему је: f_i = мол (молска) фракција i -тог састојка смеше

T_i = показатељ отровности i -тог састојка смеше. Вредност T_j одговара вредности LC₅₀ према 4.1.4.1 ADR–а упутство за паковање P200. Ако у упутству за паковање P200 у 4.1.4.1 ADR–а нема наведене вредности LC₅₀, треба користити вредност LC₅₀, која постоји у научној литератури. Ако вредност LC₅₀ није позната, тада се показатељ отровности израчунава користећи најнижу вредност LC₅₀ материја са сличним физичким и хемијским особинама или на основу испитивања, ако је то једина практична могућност.

Нагрizaјући гасови

Гасови или смеше гасова, који због свог нагрizaјућег дејства у потпуности одговарају критеријумима за отровност, класификују се као отровни са додатном опасношћу нагрizaња.

Смеша гасова, која се због комбинованог нагрizaјућег дејства и отровности сматра као отровна, поседује додатну опасност корозије, ако је према искуственим вредностима у односу на људе познато, да је смеша штетна за кожу, очи или слузокожу или ако вредност LC_{50} нагрizaјућег састојка смеше, при прорачуну према следећој формули, износи највише 5000 ml/m^3 (ppm):

$$LC_{50 \text{ нагрizaјућа(смеша)}} = \frac{1}{\sum_{i=1}^n \frac{fc_i}{Tc_i}} \text{ ,нагрizaјућа}$$

при чему је: fc_i = мол (молска) фракција i -тог нагрizaјућег састојка смеше

Tc_i = *показатељ* отровности нагрizaјућег i -тог састојка смеше Вредност Tc_i одговара вредности LC_{50} према 4.1.4.1 ADR упутство за паковање P200. Ако у упутству за паковање P200 у 4.1.4.1 ADR нема наведене вредности LC_{50} , треба користити вредност LC_{50} која постоји у научној литератури. Ако вредност LC_{50} није позната, тада се показатељ отровности израчунава користећи најнижу вредност LC_{50} материја са сличним физичким и хемијским особинама или на основу испитивања, ако је то једина практична могућност.

2.2.2.1.6 Аеросоли

Аеросоли (UN 1950) се према својим опасним особинама сврставају у једну од следећих група:

- A** загушљиви;
- O** оксидирајући;
- F** запаљиви;
- T** отровни;
- C** нагрizaјући;
- CO** нагрizaјући, оксидирајући
- FC** запаљиви, нагрizaјући
- TF** отровни, запаљиви;
- TC** отровни, нагрizaјући;
- TO** отровни, оксидирајући
- TOC** отровни, запаљиви, нагрizaјући;
- TOC** отровни, оксидирајући, нагрizaјући;

Класификација зависи од природе садржаја, аеросолног распршивача

Напомена: Гасови који одговарају дефиницији отровних гасова према 2.2.2.1.5 и гасови идентификоване као „Сматра се као пирофоран гас” према фусноти с, Табеле 2, инструкције за амбалажу P200, став 4.1.4.1 ADR, не смеју се користити као погонско средство у аеросолним распршивачима. Није дозвољен транспорт аеросола

чији садржај задовољава критеријуме групе паковања I, у погледу отровности или нагрizaјућег дејства (видети 2.2.2.2.2.)

Примењују се следећи критеријуми:

- (a) Разврставање у групу А се врши, ако садржај не одговара критеријумима неке друге групе према ставовима (b) до (f) у наставку.
- (b) Разврставање у групу О се врши, ако амбалажа гаса под притиском садржи оксидациони гас према 2.2.2.1.5.
- (c) Разврставање у групу F се врши, ако садржај укључује најмање 85 % масе запаљивих састојака и хемијска топлота сагоревања износи најмање 30 kJ/g. Разврставање у групу F се не може вршити, ако садржај укључује највише 1% масе запаљивих састојака и ако је хемијска топлота сагоревања мања од 20 kJ/g.

У другим случајевима паковања аеросолног распршивача је потребно испитивати на запаљивост према испитивањима описаним у Приручнику за испитивања и критеријуме, Део III, одељак 31. Лако запаљива и запаљива паковања аеросолног распршивача треба сврставати у групу F.

Напомена: Запаљиви састојци су запаљиве течне материје, запаљиве чврсте материје или запаљиви гасови и смеше гасова као што су дефинисани у Приручнику за испитивања и критеријуме, Део III, пододељак 31.1.3 у Напомени 1 до 3. Ова дефиниција не укључује пирофорне, саомозапаљиве или материје које реагују са водом. Хемијску топлоту сагоревања потребно је одредити са једним од следећих поступака: ASTM D 240, EN ISO/FDIS 13943:2012 (E/F) 86.1 до 86.3 или NFPA 30B.

- (d) Разврставање у групу Т се врши, ако је садржај, изузев погонског средства паковања гаса под притиском, класификован у класу 6.1. групе паковања II или III;
- (e) Разврставање у групу С се врши, ако садржај, изузев погонског средства паковања гаса под притиском одговара критеријумима класе 8 групе паковања II или III;
- (f) Ако су испуњени критеријуми за више од једне групе, од група О, F, Т и С, разврставање се врши у групе CO, FC, TF, TC, TO, TFC, односно TOC.

2.2.2.1.7 Хемикалије под притиском

Хемикалије под притиском (UN бр. 3500 до 3505), према својим опасним особинама, су сврстане у једну од следећих група:

- A загушљиве;
- F запаљиве;
- T отровне;
- C нагрizaјуће (корозивне);
- FC запаљиве, нагрizaјуће;
- TF отровне, запаљиве.

Класификација зависи од опасних особина компоненти у различитим агрегатним стањима:

- Средство за распршивање;
- Течност; или
- Чврсто стање.

- Напомена 1:** *Гасови који задовољавају дефиницију отровних или оксидирајућих гасова према 2.2.2.1.5 и гасови идентификовани као „Сматра се као пирофоран гас” према фусноти с, Табеле 2, инструкције за амбалажу Р200, став 4.1.4.1. ADR–а, не смеју се користити као погонско средство за распршивање у аеросолним распршивачима у хемикалијама под притиском*
- Напомена 2:** *Хемикалије под притиском чији садржај одговара критеријумима групе паковања I за токсичност или нагрзајуће дејство или садржај испуњава оба критеријума групе паковања II или III за токсичност и критеријуме групе паковања II или III за нагрзајуће дејство неће бити прихваћени за транспорт под овим UN бројевима.*
- Напомена 3:** *Хемикалије под притиском чије компоненте задовољавају особине класе 1; Неосетљиви течни експлозивни класе 3; самореагујуће материје и чврсти неосетљиви експлозивни класе 4,1; класе 4.2; класе 4.3; класе 5.1; класе 5.2; класе 6.2, или класе 7, не морају се транспортовати под овим UN бројевима.*
- Напомена 4:** *Хемикалија под притиском у аеросолном распршивачу мора да се транспортује под UN бројем 1950.*

Примењиваће се следећи критеријуми:

- (a) Сврставање у групу А примењује се када садржај не испуњава критеријуме за било коју другу групу према подставовима (б) до (е) доле;
- (b) Сврставање у групу F примењује се ако једна од компоненти, која може бити чиста материја или смеша, треба да се класификују као запаљива. Запаљиве компоненте су запаљиве течности и течне смеше, запаљиве чврсте материје и чврсте смеше или запаљиви гасови и гасне смеше који испуњавају следеће услове:
 - (i) запаљива течност има тачку паљења нижу од 93 °C;
 - (ii) запаљива чврста материја ако задовољава критеријуме у 2.2.41.1;
 - (iii) запаљиви гас који испуњава критеријуме 2.2.2.1.5;
- (c) Сврставање у групу T примењују се када се садржај, осим гаса који се користи као погонско средство за распршивање, класификује као опасне материје класе 6,1, групе паковања II или III;
- (d) Сврставање у групу C примењују се када се садржај, осим гаса који се користи као погонско средство за распршивање, класификује као опасне материје класе 8, групе паковања II или III;
- (e) Када су испуњени критеријуми за две групе међу групама F, T, и C, примењиваће се сврставање у групе FC или FT, као релевантно.

2.2.2.2. Гасови, који нису дозвољени за транспорт

- 2.2.2.2.1 Хемијски нестабилни гасови класе 2 дозвољени су за транспорт само ако су предузете неопходне мере предострожности како би се спречила могућност појаве опасног распадања или полимеризације при нормалним условима транспорта или уколико се транспорт врши према посебној одредби за паковање (г) упутства за паковање Р200 (10) пододељка 4.1.4.1, у зависности од конкретног случаја. За мере предострожности, неопходне за спречавање полимеризације, види посебну одредбу 386 поглавља 3.3. У том циљу мора се нарочито водити

рачуна да посуде и цистерне не садрже материје које могу да подстичу такве реакције.

2.2.2.2.2 Следеће материје и смеше нису дозвољене за транспорт:

- UN 2186 ХЛОРОВОДНИК, ДУБОКО РАСХЛАЂЕН, ТЕЧАН;
- UN 2421 АЗОТТРИОКСИД;
- UN 2455 МЕТИЛНИТРИТ;
- расхлађени течни гасови који не могу бити сврстани у групу 3А, 3О или 3F, осим безводног амонијака, дубоко расхлађеног, чији је идентификациони број 9000, а разврстаног у групу 3ТС у танкерима;
- Растворени гасови који се не могу класификовати под UN. 1001, 1043, 2073 или 3318. За UN 1043 видети посебну одредбу 642,
- аеросолни распршивачи, где се као погонско средство за распршивање, користе гасови који су отровни према 2.2.2.1.5 или пирофорни према упутствима за паковање P200 у ставу 4.1.4.1 ADR.
- аеросолни распршивачи са садржајем који одговарају критеријуму групе паковања I, с обзиром на своју отровност и нагризајуће дејство (види 2.2.61 и 2.2.8);
- мале посуде које садрже врло отровне гасове (вредност LC₅₀ мања од 200 ppm) или пирофорне гасове према упутствима за амбалажи P200 у ставу 4.1.4.1 ADR.

2.2.2.3 *Списак заједничких назива*

Компримовани гасови		
Класификациони код	UN број	Називи материје или предмета
1 А	1956	КОМПРИМОВАН ГАС, Н.Д.Н.
1 О	3156	КОМПРИМОВАН ГАС, ОКСИДИРАЈУЋИ, Н.Д.Н.
1 F	1964	СМЕША ГАСОВИТИХ УГЉОВОДНИКА, КОМПРИМОВАНА, Н.Д.Н.
	1954	КОМПРИМОВАН ГАС, ЗАПАЉИВ, Н.Д.Н.
1 Т	1955	КОМПРИМОВАН ГАС, ОТРОВАН, Н.Д.Н.
1 TF	1953	КОМПРИМОВАН ГАС, ОТРОВАН, ЗАПАЉИВ, Н.Д.Н.
1 ТС	3304	КОМПРИМОВАН ГАС, ОТРОВАН, НАГРИЗАЈУЋИ Н.Д.Н.
1 ТО	3303	КОМПРИМОВАН ГАС, ОТРОВАН, ОКСИДИРАЈУЋИ, Н.Д.Н.
1 TFC	3305	КОМПРИМОВАН ГАС, ОТРОВАН, ЗАПАЉИВ, НАГРИЗАЈУЋИ, Н.Д.Н.
1 ТОС	3306	КОМПРИМОВАН ГАС, ОТРОВАН, ОКСИДИРАЈУЋИ, НАГРИЗАЈУЋИ, Н.Д.Н.

Гасови у течном стању		
Класифи- кациони код	UN број	Назив материје или предмета
2 А	1058	ГАСОВИ, У ТЕЧНОМ СТАЊУ, незапаљиви, допуњени азотом, угљендиоксидом или ваздухом
	1078	ГАС ЗА ХЛАЂЕЊЕ, Н.Д.Н. као смеше гасова са ознаком R, који као: Смеша F 1 на 70 °C има притисак паре од највише 1,3 МПа (13 бара), а на 50 °C густину, која није нижа од оне коју има дихлорфлуорметан (1,30 kg/l); Смеша F 2 на 70 °C има притисак паре од највише 1,9 МПа (19 бара), а на 50 °C густину, која није нижа од оне коју има дихлордифлуорметан (1,21 kg/l); Смеша F 3 на 70 °C има притисак паре од највише 3 МПа (30 бара), а на 50 °C густину, која није нижа од оне коју има хлордифлуорметан (1,09 kg/l). <i>Напомена: Трихлорфлуорметан (средство за хлађење R 11), 1,1,2-трихлор- 1,2,2-трифлуоретан (средство за хлађење R 113), 1,1,1-трихлор-2,2,2-трифлуоретан (средство за хлађење R 113a), 1-хлор-1,2,2-трифлуоретан (средство за хлађење R 133) и 1-хлор-1,1,2-трифлуоретан (средство за хлађење R 133b) нису материје класе 2. Оне, међутим, могу да буду састојци меша F 1 до F 3.</i>
	1968	ИНСЕКТИЦИД, ГАСОВИТ, Н.Д.Н.
	3163	ТЕЧНИ ГАС, Н.Д.Н.
2 О	3157	ТЕЧНИ ГАС СА ОКСИДИРАЈУЋИМ ДЕЈСТВОМ, Н.Д.Н.
2 F	1010	БУТАДИЕНИ, СТАБИЛИЗОВАНИ или БУТАДИЕНИ И СМЕСА УГЉОВОДОВОДИКА, СТАБИЛИЗОВАНИ, садрже више од 40% бутадиена
	1060	МЕТИЛАЦЕТИЛЕН И ПРОПАДИЕН СМЕША, СТАБИЛИЗОВАНА, као смеше метилацетилена и пропадиена са угљоводоником, које као: Смеша P1 садржи највише 63 % запремине метилацетилена и пропадиена и не више од 24% запремине пропана и пропена, при чему процентуално учешће засићених угљоводоника C ₄ мора да износи најмање 14% запремине; Смеша P2 садржи највише 48% запремине метилацетилена и пропадиена и највише 50% запремине пропана и пропена, при чему процентуално учешће засићених угљоводоника C ₄ мора да износи најмање 5% запремине, као и смеше пропадиена са 1 % до 4 % метилацетилена.

Гасови у течном стању		
Класифи- кациони код	UN број	Назив материје или предмета
	1965	<p>СМЕША ГАСОВИТИХ УГЉОВОДОНИКА, ПРЕВЕДЕНА У ТЕЧНО СТАЊЕ, Н.Д.Н. као смеша која као:</p> <p>Смеша А на 70 °С има притисак паре од највише 1,1 МПа (11 бара), а на 50°С густину од најмање 0,525 kg/l;</p> <p>Смеша А01 на 70 °С има притисак паре од највише 1,6 МПа (16 бара), а на 50 °С густину од најмање 0,516 kg/l;</p> <p>Смеша А02 на 70 °С има притисак паре од највише 1,6 МПа (16 бара), а на 50 °С густину од најмање 0,505 kg/l;</p> <p>Смеша А0 на 70 °С има притисак паре од највише 1,6 МПа (16 бара), а на 50 °С густину од најмање 0,495 kg/l;</p> <p>Смеша А1 на 70 °С има притисак паре од највише 2,1 МПа (21 бар), а на 50 °С густину од најмање 0,485 kg/l;</p> <p>Смеша В1 на 70 °С има притисак паре од највише 2,6 МПа (26 бара), а на 50°С густину од најмање 0,474 kg/l;</p> <p>Смеша В2 на 70 °С има притисак паре од највише 2,6 МПа (26 бара), а на 50°С густину од најмање 0,463 kg/l,</p> <p>Смеша В на 70 °С има притисак паре од највише 2,6 МПа (26 бара), а на 50 °С густину од најмање 0,450 kg/l;</p> <p>Смеша С на 70 °С има притисак паре од највише 3,1 МПа (31 бар), а на 50°С густину од најмање 0,440 kg/l;</p> <p>Напомена 1: За претходно наведене смеше дозвољени су и следећи трговачки називи као назив материје: за смеше А, А01, А02 и А0: БУТАН, за смешу С ПРОПАН.</p> <p>Напомена 2: За транспорте који претходе или следе поморском или ваздушном саобраћају, за UN 1965 СМЕША ГАСОВИТИХ УГЉОВОДОНИКА, ПРЕВЕДЕНА У ТЕЧНО СТАЊЕ, Н.Д.Н. може се користити као алтернативни назив UN 1075 ПЕТРОЛЕЈСКИ ГАС, ТЕЧАН.</p>
	3354	ИНСЕКТИЦИД, ГАСОВИТ, ЗАПАЉИВ, Н.Д.Н.
	3161	ТЕЧНИ ГАС, ЗАПАЉИВ, Н.Д.Н.
2 Т	1967	ИНСЕКТИЦИД, ГАСОВИТ, ОТРОВАН, Н.Д.Н.
	3162	ТЕЧНИ ГАС, ОТРОВАН, Н.Д.Н.
2 TF	3355	ИНСЕКТИЦИД, ГАСОВИТ, ОТРОВАН, ЗАПАЉИВ, Н.Д.Н.
	3160	ТЕЧНИ ГАС, ОТРОВАН, ЗАПАЉИВ, Н.Д.Н.
2 TC	3308	ТЕЧНИ ГАС, ОТРОВАН, НАГРИЗАЈУЋИ, Н.Д.Н.
2 TO	3307	ТЕЧНИ ГАС, ОТРОВАН, ОКСИДИРАЈУЋИ, Н.Д.Н.
2 TFC	3309	ТЕЧНИ ГАС, ОТРОВАН, ЗАПАЉИВ, НАГРИЗАЈУЋИ, Н.Д.Н.
2 TOC	3310	ТЕЧНИ ГАС, ОТРОВАН, ОКСИДИРАЈУЋИ, НАГРИЗАЈУЋИ, Н.Д.Н.

Дубоко расхлађени гасови у течном стању		
класифи- кациони код	UN број	Назив материје или предмета
3 А	3158	ГАС, ДУБОКО РАСХЛАЂЕН, ТЕЧАН, Н.Д.Н.
3 О	3311	ГАС, ДУБОКО РАСХЛАЂЕН, ТЕЧАН, ОКСИДАЦИОНИ, Н.Д.Н.
3 F	3312	ГАС, ДУБОКО РАСХЛАЂЕН, ТЕЧАН, ЗАПАЉИВ, Н.Д.Н.

Растворени гасови		
класифи- кациони код	UN број	Назив материје или предмета
4		За транспорт су дозвољене само материје наведене у Табели А поглавља 3.2.

Паковања аеросолног распршивача под притиском и посуде, мале, са гасом (гасне патроне)		
класифи- кациони код	UN број	Назив материје или предмета
5	1950	АЕРОСОЛИ
	2037	ПОСУДЕ, МАЛЕ, СА ГАСОМ (ГАСНЕ ПАТРОНЕ) без испусног вентила са једнократним пуњењем

Други предмети који садрже гас под притиском		
класифи- кациони код	UN број	Назив материје или предмета
6 А	2857	РАСХЛАДНЕ МАШИНЕ, са незапаљивим, неотровним гасовима или раствором амонијака (UN 2672)
	3164	ПРЕДМЕТИ ПОД ПНЕМУАТСКИМ ПРИТИСКОМ, (садрже незапаљив гас) или
	3164	ПРЕДМЕТИ ПОД ХИДРАУЛИЧКИМ ПРИТИСКОМ, (садрже незапаљив гас)
	3538	ПРЕДМЕТИ КОЈИ САДРЖЕ НЕЗАПАЉИВ, НЕОТРОВНИ ГАС, Н.Д.Н.
6 F	3150	УРЕЂАЈИ, МАЛИ, СА УГЉОВОДОНИЧНИМ ГАСОМ, са испусним вентилом
	3150	ПАТРОНЕ СА УГЉОВОДОНИЧНИМ ГАСОМ, ЗА ДОПУНУ ЗА МАЛЕ УРЕЂАЈЕ, са испусним вентилом
	3158	МАШИНЕ ЗА ХЛАДЕЊЕ које садрже запаљиви, нетоксични, течни гас
	3478	ГОРИВНЕ ЋЕЛИЈЕ-ПАТРОНЕ, садржи течни запаљиви гас или
	3478	ГОРИВНЕ ЋЕЛИЈЕ-ПАТРОНЕ У ОПРЕМИ, садржи течни запаљиви гас или

Други предмети који садрже гас под притиском		
класифи- кациони код	UN број	Назив материје или предмета
	3478	ГОРИВНЕ ЋЕЛИЈЕ-ПАТРОНЕ ПАКОВАНЕ СА ОПРЕМОМ, садржи течни запаљиви гас
	3479	ГОРИВНЕ ЋЕЛИЈЕ-ПАТРОНЕ, садржи водоник у металхидриду, или
	3479	ГОРИВНЕ ЋЕЛИЈЕ-ПАТРОНЕ У ОПРЕМИ, садржи водоник у металхидриду или
	3479	ГОРИВНЕ ЋЕЛИЈЕ-ПАТРОНЕ ПАКОВАНЕ СА ОПРЕМОМ, садржи водоник у металхидриду
	3529	МОТОР, СА УНУТРАШЊИМ САГОРЕВАЊЕМ, НА ПОГОН ЗАПАЉИВИМ ГАСОМ
	3529	МОТОР, СА ГОРИВНИМ ЋЕЛИЈАМА, НА ПОГОН ЗАПАЉИВИМ ГАСОМ
	3529	МАШИНЕ, СА УНУТРАШЊИМ САГОРЕВАЊЕМ, НА ПОГОН ЗАПАЉИВИМ ГАСОМ
	3529	МАШИНЕ, СА ГОРИВНИМ ЋЕЛИЈАМА, НА ПОГОН ЗАПАЉИВИМ ГАСОМ
	3537	ПРЕДМЕТИ КОЛИ САДРЖЕ ЗАПАЉИВ ГАС, Н.Д.Н.
6 T	3539	ПРЕДМЕТИ КОЛИ САДРЖЕ ОТРОВАН ГАС, Н.Д.Н

Узорци гаса		
класифи- кациони код	UN број	Назив материје или предмета
7 F	3167	УЗОРАК НЕКОМПРИМОВАНОГ ГАСА, ЗАПАЉИВ, Н.Д.Н., није дубоко расхлађен, течан
7 T	3169	УЗОРАК НЕКОМПРИМОВАНОГ ГАСА, ОТРОВАН, Н.Д.Н., није дубоко расхлађен, течан
7 TF	3168	УЗОРАК НЕКОМПРИМОВАНОГ ГАСА, ОТРОВАН, ЗАПАЉИВ, Н.Д.Н., није дубоко расхлађен, течан

Хемикалије под притиском		
класифи- кациони код	UN број	Назив материје или предмета
8 A	3500	ХЕМИКАЛИЈА ПОД ПРИТИСКОМ, Н.Д.Н.
8 F	3501	ХЕМИКАЛИЈА ПОД ПРИТИСКОМ, ЗАПАЉИВА, Н.Д.Н.
8 T	3502	ХЕМИКАЛИЈА ПОД ПРИТИСКОМ, ОТРОВНА, Н.Д.Н.
8 C	3503	ХЕМИКАЛИЈА ПОД ПРИТИСКОМ, НАГРИЗАЈУЋА, (КОРОЗИВНА) Н.Д.Н.
8 TF	3504	ХЕМИКАЛИЈА ПОД ПРИТИСКОМ, ЗАПАЉИВА, ОТРОВНА, Н.Д.Н.
8 FC	3505	ХЕМИКАЛИЈА ПОД ПРИТИСКОМ, ЗАПАЉИВА, НАГРИЗАЈУЋА (КОРОЗИВНА), Н.Д.Н.

Адсорбовани гасови		
Класификациони код	UN број	Назив материје или предмета
9 А	3511	АДСОРБОВАНИ ГАС, Н.Д.Н.
9 О	3513	АДСОРБОВАНИ ГАС, ОКСИДИРАЈУЋИ, Н.Д.Н.
9 F	3510	АДСОРБОВАНИ ГАС, ЗАПАЉИВ, Н.Д.Н.
9 T	3512	АДСОРБОВАНИ ГАС, ОТРОВАН, Н.Д.Н.
9 TF	3514	АДСОРБОВАНИ ГАС, ОТРОВАН, ЗАПАЉИВ, Н.Д.Н.
9 TC	3516	АДСОРБОВАНИ ГАС, ОТРОВАН, НАГРИЗАЈУЋИ, Н.Д.Н.
9 TO	3515	АДСОРБОВАНИ ГАС, ОТРОВАН, ОКСИДИРАЈУЋИ, Н.Д.Н.
9 TFC	3517	АДСОРБОВАНИ ГАС, ОТРОВАН, ЗАПАЉИВ, НАГРИЗАЈУЋИ, Н.Д.Н.
9 TOS	3518	АДСОРБОВАНИ ГАС, ОТРОВАН, ОКСИДИРАЈУЋИ, НАГРИЗАЈУЋИ, Н.Д.Н.

2.2.3 Класа 3, Запаљиве течне материје

2.2.3.1 Критеријуми

2.2.3.1.1 Појам класе 3 обухвата материје као и предмете, који садрже материје ове класе, које:

- су течне према ставу (а) дефиниције за «течне» у одељку 1.2.1;
- имају притисак паре на 50 °C од највише 300 kPa (3 бара), а на 20 °C и на стандардном притиску од 101,3 kPa нису потпуно у гасовитом стању,
- имају тачку паљења 60 °C (за одговарајућу проверу види 2.3.3.1.).

Појам класе 3 обухвата и течне и чврсте материје у растопљеном стању са тачком паљења преко 60 °C, које се предају на транспорт или транспортују загрејане на температуру паљења или изнад своје тачке паљења. Ове материје су сврстане под UN 3256.

Појам класе 3 обухвата и десензитизоване експлозивне течне материје. Десензитизоване експлозивне течне материје су експлозивне материје, које су растворене или у облику суспензије у води или другој течности, ради стварања хомогене течне мешавине, да би се сузбиле експлозивне особине. У Табели А поглавља 3.2 ове материје су сврстане под UN бројеве 1204, 2059, 3064, 3343, 3357 и 3379.

У сврху транспорта на танкерима, појам класе 3 обухвата и следеће материје, које:

- имају тачку паљења изнад 60 °C и које се транспортују или предају на транспорт на температури у опсегу од 15 K испод тачке паљења
- имају температуру самозапаљења до 200 °C и које нису другачије наведене.

Напомена 1: Материје са тачком паљења изнад 35 °C, које не одржавају самостално сагоревање према условима испитивања Приручника за испитивања и критеријуме, Део III, пододеољак 32.5.2, не спадају у класу 3; ако се ове материје ипак предају на транспорт и транспортују загрејане на или изнад њихове тачке топљења, оне спадају у ову класу.

Напомена 2: Одступајући од 2.2.3.1.1 дизел гориво или газол или уље за ложење (лако) укључујући и синтетички произведене производе са тачком паљења преко 60 °C до највише 100 °C сматрају се материјом класе 3, UN 1202.

Напомена 3: Запаљиве течности које су веома отровне ако се удишу, као што је дефинисано у 2.2.61.1.4 до 2.2.61.1.9, и отровне материје које имају тачку паљења од 23 °C или изнад, су материје класе 6.1 (види 2.2.61.1). Течности које су веома отровне ако се удишу означене су као "отровно ако се удише" у свом званичном називу за транспорт у колони (2) или посебном одредбом 354 у колони (6) Табеле А Поглавља 3.2.

Напомена 4: Течне материје и препарати, који се користе као средства за сузбијање штеточина (пестициди), које су врло отровне, или слабо отровне и имају тачку паљења од 23 °C или више, су материје класе 6.1 (види 2.2.61.1).

Напомена 5: У сврху транспорта у бродовима танкерима, материје које имају тачку паљења између 60 °C и 100 °C су материје класе 9 (број назива 9003).

- 2.2.3.1.2 Материје и предмети класе 3 подељени су на следећи начин:
- F** запаљиве течности, без додатних опасности и производи који садрже такве материје
 - F1** Запаљиве течне материје са тачком паљења до 60 °C;
 - F2** Запаљиве течне материје са тачком паљења изнад 60 °C, које се предају на транспорт или транспортују загрејане до њихове тачке паљења или изнад те температуре (материје које се транспортују загрејане);
 - F3** Предмети који садрже запаљиве течности;
 - F4** Материје са тачком паљења изнад 60 °C, које се транспортују или предају на транспорт на температури у опсегу од 15 К испод тачке паљења;
 - F5** Материје које имају температури самозапаљења од 200 °C или нижу и које нису негде наведене;
 - FT** Запаљиве течне материје, отровне:
 - FT1** Запаљиве течне материје, отровне;
 - FT2** Средства за сузбијање штеточина (пестициди);
 - FC** Запаљиве течне материје, нагрizaјуће;
 - FTC** Запаљиве течне материје, отровне, нагрizaјуће;
 - D** Десензитивисане експлозивне течности.

- 2.2.3.1.3 Материје и предмети сврстани у класу 3 наведени су у Табели А поглавља 3.2. Материје које нису поименично наведене у Табели А поглавља 3.2, сврставају се према одредбама овог одељка у одговарајући унос у 2.2.3.3 и у одговарајућу групу паковања. Запаљиве течне материје се на основу њиховог степена опасности, коју представљају у току транспорта, сврставају у једну од следећих група паковања.

Група паковања	Тачка паљења (затворена посуда)	Температура почетка кључања
I	-	≤ 35 °C
II ^(a)	< 23 °C	> 35 °C
III ^(a)	≥ 23 °C и ≤ 60 °C	> 35 °C

^(a) види такође 2.2.3.1.4.

За течности са (неком) додатном опасношћу (опасностима) потребно је узети у обзир групе паковања одређене према горњој табели и групе паковања одређене на основу јачине додатних опасности; класификација и група паковања се одређују у складу са табелом претежних опасности у 2.1.3.10.

- 2.2.3.1.4 Вискозне запаљиве течности, као што су боје, глазуре, лакови, лепкови, фирнајзи, политуре, које имају тачку паљења мању од 23 °C могу се сврстати у групу паковања III у складу са процедурама прописаним у Приручнику за испитивања и критеријуме, Део III, пододељак 32.3 [осим тачке 32.3.1.7 (d)], под условом да:

(а) вискозност² изражена као време протока у секундама и тачка паљења су у складу са следећом табелом:

Кинематички вискозитет (екстраполирани) ν (при брзини смицања близу 0) mm^2/s на 23°C	Време истицања t у [s]	пречник испусне славине (дизне) у mm	Тачка паљења у $[\text{C}]$
$20 < \nu \leq 80$	$20 < t \leq 60$	4	изнад 17
$80 < \nu \leq 135$	$60 < t \leq 100$	4	изнад 10
$135 < \nu \leq 220$	$20 < t \leq 32$	6	изнад 5
$220 < \nu \leq 300$	$32 < t \leq 44$	6	изнад -1
$300 < \nu \leq 700$	$44 < t \leq 100$	6	изнад -5
$700 < \nu$	$100 < t$	6	неограничено

(b) Мање од 3 % чистог слоја се одваја у тесту раздвајања раствора ;

(c) Смеша или било који одвојен раствор не испуњава критеријуме за класу 6.1 или класу 8;

(d) Материје се пакују у посуде од не више од 450 литара капацитета

Напомена: Ове одредбе се примењују и на смеше које садрже не више од 20 % нитроцелулозе са садржајем азота који не прелази 12,6% од суве масе. Смеше које садрже више од 20 %, али не више од 55 % нитроцелулозе са садржајем азота који не прелази 12,6% од суве масе су материје додељене UN 2059 .

Смеше које имају тачку паљења испод 23°C и садрже :

- више од 55 % нитроцелулозе , без обзира на садржај азота , или
- не више од 55 % нитроцелулозе са садржајем азота изнад 12,6 % по сувој маси,

су материје класе 1 (UN 0340 или 0342) или класе 4.1 (UN 2555, 2556 или 2557).

2.2.3.1.5 Вискозне течности

2.2.3.1.5.1 Осим како је прописано у 2.2.3.1.5.2, вискозне течности које:

- имају тачку паљења од 23°C или изнад и мање од или једнако 60°C ;
- нису отровне , корозивне или еколошки опасне;
- садрже не више од 20 % нитроцелулозе под условом да нитроцелулоза не садржи више од 12,6% азота у сувој маси; и
- се пакују у посудама од не више од 450 литара капацитета;

не подлежу ADN, ако:

(а) при испитивању одвајања растварача (види Приручник за испитивања и критеријуме, Део III, поделањак 32.5.1) висина одвојеног слоја растварача износи мање од 3% укупне висине; и

(b) време истицања при испитивању вискозитета (види Приручник за

² Дефиниција вискозитета: ако се предметна материја не понаша по Њутновим законима или ако метода утврђивања вискозитета уз помоћ посуде за истицање није одговарајућа, мора се користити вискозиметар са променљивом брзином смицања, да би се одредио коефицијент динамичког вискозитета материје, на 23°C , при броју брзине смицања; На добијеним вредностима мора се извршити екстраполација у зависности од брзина смицања на нулту брзину смицања. На тај начин утврђени динамички вискозитет, подељен густином, даје могући кинематички вискозитет при брзини смицања блиској 0.

испитивања и критеријуме, Део III, пододељак 32.4.3) са испусном славином (дизном) пречника 6 mm, једнако је или дуже од:

- (i) 60 секунди, или
- (ii) 40 секунди уколико вискозна течна материја не садржи више од 60% материја класе 3.

2.2.3.1.5.2 Вискозне течности које су такође опасне по животну средину, али које испуњавају све остале услове из 2.2.3.1.5.1, не подлежу било којим другим одредбама ADN када се транспортују у појединачној или комбинованој амбалажи која садржи нето количину од 5 литара или мање по појединачној или унутрашњој амбалажи, под условом да амбалажа испуњава опште одредбе пододељака 4.1.1.1, 4.1.1.2 и 4.1.1.4 до 4.1.1.8. ADR.

2.2.3.1.6 Ако материје класе 3 због примеса, спадају у друге категорије опасности од оних у које спадају материје поименично наведене у Табели А поглавља 3.2, ове смеше или раствори сврставају се у називе у која они спадају на основу њихове стварне опасности.

Напомена: За класификацију раствора и смеша (као што су препарати и отпад види и одељак 2.1.3.)

2.2.3.1.7 На основу поступка испитивања из 2.3.3.1 и 2.3.4 и критеријума из 2.2.3.1.1 може се утврдити, да ли је особина поименично наведеног раствора или поименично наведене смеше одн. раствора или смеше, која садржи поименично наведену материју, таква да тај раствор или та смеша не подлеже захтевима за ове класе (види и одељак 2.1.3).

2.2.3.2 Материје које нису дозвољене за транспорт

2.2.3.2.1 Материје класе 3, које лако граде пероксиде, (као етар или нека хетероциклична кисеонична једињењима), нису дозвољене за транспорт, ако њихов пероксидни садржај, рачунато на водоникпероксид (H_2O_2) премашује 0,3%. Садржај пероксида се утврђује према захтевима у 2.3.3.3.

2.2.3.2.2 Хемијски нестабилне материје класе 3 дозвољене су за транспорт само ако су предузете неопходне мере предострожности како би се спречила могућност појаве опасног распадања или полимеризације под нормалним условима транспорта. За мере предострожности, неопходне за спречавање полимеризације, види посебну одредбу 386 поглавља 3.3. У том циљу мора се посебно водити рачуна да посуде и цистерне не садрже материје које могу да подстичу такве реакције.

2.2.3.2.3 Десензитизоване експлозивне течне материје, које нису наведене у Табели А поглавља 3.2 нису дозвољене за транспорт као материје класе 3.

2.2.3.3

Списак заједничких назива

Запаљиве течности и производи који садрже такве материје	F1	1133 ЛЕПКОВИ која садрже запаљиву течност
		1136 КАТРАН КАМЕНОГ УГЉА, ДЕСТИЛАТИ, ЗАПАЉИВИ
без додатне опасности	F1	1139 РАСТВОР ЗА ПОВРШИНСКУ ЗАШТИТУ (површински третмани или облоге које се користе у индустријске или друге сврхе, као што је заштита возила од корозије, облоге буради)
		1197 ЕКСТРАКТИ, ТЕЧНИ, за укус или арому
без додатне опасности	F1	1210 ШТАМПАРСКЕ БОЈЕ, запаљиве
		1210 ДОДАТНЕ МАТЕРИЈЕ ЗА ШТАМПАРСКУ БОЈУ (укључујући разређиваче или раствараче), запаљиве
без додатне опасности	F1	1263 БОЈЕ (боја, лак, емајл, бајц, шелак, фирнајз, средство за полирање, пуниоци)
		1263 ДОДАТНИ МАТЕРИЈАЛИ ЗА БОЈУ (укључујући разређиваче боје и раствараче)
без додатне опасности	F1	1266 ПАРФИМЕРИЈСКИ ПРОИЗВОДИ са запаљивим растварачима
		1293 ТИНКТУРЕ, МЕДИЦИНСКЕ
без додатне опасности	F1	1306 СРЕДСТВА ЗА ЗАШТИТУ ДРВЕТА, ТЕЧНА
		1866 СМОЛА, РАСТВОР, запаљив
без додатне опасности	F1	1999 КАТРАН, ТЕЧНИ укључујући друмска уља и сечене остатке битумена
		3065 АЛКОХОЛНА ПИЋА
без додатне опасности	F1	1224 КЕТОНИ, ТЕЧНИ, Н.Д.Н.
		1268 ДЕСТИЛАТИ СИРОВЕ НАФТЕ, Н.Д.Н. или
без додатне опасности	F1	1268 ПРОИЗВОДИ СИРОВЕ НАФТЕ, Н.Д.Н.
		1987 АЛКОХОЛИ, Н.Д.Н.
без додатне опасности	F1	1989 АЛДЕХИДИ, Н.Д.Н.
		2319 ТЕРПЕНТИНСКИ УГЉОВОДОНИЦИ, Н.Д.Н.
без додатне опасности	F1	3271 ЕТРИ, Н.Д.Н.
		3272 ЕСТРИ, Н.Д.Н.
без додатне опасности	F1	3295 УГЉОВОДОНИЦИ, ТЕЧНИ, Н.Д.Н.
		3336 МЕРКАПТАНИ, ТЕЧНИ, ЗАПАЉИВИ, Н.Д.Н. или
без додатне опасности	F1	3336 СМЕША МЕРКАПТАНА, ТЕЧНА, ЗАПАЉИВА, Н.Д.Н.
		1993 ЗАПАЉИВА ТЕЧНОСТ, Н.Д.Н.
F2 загрејани производи	F2	3256 ЗАГРЕЈАНА ТЕЧНОСТ, ЗАПАЉИВА, Н.Д.Н. са тачком паљења изнад 60°C загрејана на или изнад тачке паљења
без додатне опасности	F3	3269 КОМПЛЕТИ ПОЛИЕСТАРСКИХ СМОЛА, основна материја течна
		3473 ПАТРОНЕ ГОРИВНИХ ЋЕЛИЈА или
без додатне опасности	F3	3473 ПАТРОНЕ ГОРИВНИХ ЋЕЛИЈА У УРЕЂАЛИМА или
		3473 ПАТРОНЕ ГОРИВНИХ ЋЕЛИЈА, УПАКОВАНЕ СА УРЕЂАЛИМА
без додатне опасности	F3	3528 МОТОР, СА УНУТРАШЊИМ САГОРЕВАЊЕМ, НА ПОГОН ЗАПАЉИВОМ ТЕЧНОШЋУ или
		3528 МОТОР, СА ГОРИВНИМ ЋЕЛИЈАМА, НА ПОГОН ЗАПАЉИВОМ ТЕЧНОШЋУ или
без додатне опасности	F3	3528 МАШИНЕ, СА УНУТРАШЊИМ САГОРЕВАЊЕМ, НА ПОГОН

		ЗАПАЉИВОМ ТЕЧНОШЋУ или 3528 МАШИНЕ, СА ГОРИВНИМ ЂЕЛИЈАМА, НА ПОГОН ЗАПАЉИВОМ ТЕЧНОШЋУ 3540 ПРЕДМЕТИ КОЈИ САДРЖЕ ЗАПАЉИВУ ТЕЧНОСТ, Н.Д.Н.
	F4	9001 МАТЕРИЈЕ СА ТАЧКОМ ПАЉЕЊА ИЗНАД 60 °С, који се транспортују или се предају на транспорт на ТЕМПЕРАТУРИ У ОПСЕГУ ОД 15 К ИСПОД ТАЧКЕ ПАЉЕЊА
	F5	9002 МАТЕРИЈЕ СА ТЕМПЕРАТУРОМ САМОЗАПАЉЕЊА ДО 200 °С, н.д.н.
		1228 МЕРКАПТАНИ, ТЕЧНИ ЗАПАЉИВИ, ОТРОВНИ, Н.Д.Н. или 1228 МЕРКАПТАН СМЕША, ТЕЧНА, ЗАПАЉИВА, ОТРОВНА, Н.Д.Н. 1986 АЛКОХОЛИ, ЗАПАЉИВИ, ОТРОВНИ, Н.Д.Н. 1988 АЛДЕХИДИ, ЗАПАЉИВИ, ОТРОВНИ, Н.Д.Н. FT1 2478 ИЗОЦИЈАНАТИ, ЗАПАЉИВИ, ОТРОВНИ, Н.Д.Н. или 2478 РАСТВОР ИЗОЦИЈАНАТА, ЗАПАЉИВ, ОТРОВАН, Н.Д.Н. 3248 ЛЕК, ТЕЧАН, ЗАПАЉИВ, ОТРОВАН, Н.Д.Н. 3273 НИТРИЛИ, ЗАПАЉИВИ, ОТРОВНИ, Н.Д.Н. 1992 ЗАПАЉИВА ТЕЧНОСТ, ОТРОВНА, Н.Д.Н.
отровна FT		2758 ПЕСТИЦИД НА БАЗИ КАРБАМАТА, ТЕЧАН, ЗАПАЉИВ, ОТРОВАН 2760 ПЕСТИЦИД НА БАЗИ АРСЕНА, ТЕЧАН, ЗАПАЉИВ, ОТРОВАН 2762 ОРГАНОХЛОРНИ ПЕСТИЦИД, ТЕЧАН, ЗАПАЉИВ, ОТРОВАН 2764 ТРИАЗИНСКИ ПЕСТИЦИД, ТЕЧАН, ЗАПАЉИВ, ОТРОВАН 2772 ПЕСТИЦИД НА БАЗИ ТИОКАРБАМАТА, ТЕЧАН, ЗАПАЉИВ, ОТРОВАН 2776 ПЕСТИЦИД НА БАЗИ СОЛИ БАКРА, ТЕЧАН, ЗАПАЉИВ, ОТРОВАН 2778 ПЕСТИЦИД НА БАЗИ ЖИВЕ, ТЕЧАН, ЗАПАЉИВ, ОТРОВАН 2780 ПЕСТИЦИД НА БАЗИ СУПСТИТУИСАНОГ НИТРОФЕНОЛА, ТЕЧАН, ЗАПАЉИВ, ОТРОВАН пестициди (тачка паљења < 23°C
	FT2	2782 ПЕСТИЦИД НА БАЗИ БИПИРИДИЛА, ТЕЧАН, ЗАПАЉИВ, ОТРОВАН 2784 ОРГАНОФОСФОРНИ ПЕСТИЦИД, ТЕЧАН, ЗАПАЉИВ, ОТРОВАН 2787 ОРГАНОКАЛАЈНИ ПЕСТИЦИД, ТЕЧАН, ЗАПАЉИВ, ОТРОВАН 3024 ПЕСТИЦИД НА БАЗИ ДЕРИВАТА КУМАРИНА, ТЕЧАН, ЗАПАЉИВ, ОТРОВАН

наставак	3346 ПЕСТИЦИД, ДЕРИВАТ ФЕНОКСИСИРЋЕТНЕ КИСЕЛИНЕ, ТЕЧАН, ЗАПАЉИВ, ОТРОВАН 3350 ИНСЕКТИЦИД НА БАЗИ ПИРЕТРИНА, ТЕЧАН, ЗАПАЉИВ, ОТРОВАН 3021 ПЕСТИЦИД, ТЕЧАН, ЗАПАЉИВ, ОТРОВАН, Н.Д.Н. <i>Нпр. Класификација пестицида под неким називом, врши се на основу активног састојка, агрегатног стања пестицида и свих могућих додатних опасности.</i>
нагризајућа	FC 3469 БОЈА, ЗАПАЉИВА, НАГРИЗАЈУЋА (боја, лак, емајл, бајц, шепак, фирнајз, средство за полирање, пуниоци) или 3469 ДОДАТНИ МАТЕРИЈАЛИ ЗА БОЈЕ, ЗАПАЉИВИ, НАГРИЗАЈУЋИ(укључујући разређиваче боје и раствараче) 2733 АМИНИ, ЗАПАЉИВИ, НАГРИЗАЈУЋИ, Н.Д.Н. или 2733 ПОЛИАМИНИ, ЗАПАЉИВИ, НАГРИЗАЈУЋИ, Н.Д.Н. 2985 ХЛОРСИЛАНИ, ЗАПАЉИВИ, НАГРИЗАЈУЋИ, Н.Д.Н. 3274 АЛКОХОЛАТИ РАСТВОР, у алкохолу, Н.Д.Н. 2924 ЗАПАЉИВА ТЕЧНОСТ, НАГРИЗАЈУЋА, Н.Д.Н.
отровна нагризајућа	FTC 3286 ЗАПАЉИВА ТЕЧНОСТ, ОТРОВНА, НАГРИЗАЈУЋА Н.Д.Н.
Десензитивисана експлозивна течна материја	D 3343 НИТРОГЛИЦЕРИН, СМЕША, ДЕСЕНЗИТИВИСАНА, ТЕЧНА, ЗАПАЉИВА, Н.Д.Н. са највише 30% масе нитроглицерина 3357 НИТРОГЛИЦЕРИН, СМЕША, ДЕСЕНЗИТИВИСАНА, ТЕЧНА, Н.Д.Н. са највише 30% масе нитроглицерина 3379 ЕКСПЛОЗИВ СА СМАЊЕНОМ ОСЕТЉИВОШЋУ, ТЕЧАН, Н.Д.Н.

2.2.41 Класа 4.1 Запаљиве чврсте материје, самореагујуће материје, материје подложне полимеризацији и експлозивне чврсте материје умањене осетљивости

2.2.41.1 Критеријуми

2.2.41.1.1 Појам класе 4.1 обухвата запаљиве материје и предмете, десензитизоване експлозивне материје, које се сматрају чврстим према дефиницији појма „чврст” у ставу (а) одељка 1.2.1, као и самореагујуће чврсте или течне материје и материје подложне полимеризацији.

У класу 4.1 сврстане су:

- лако запаљиве чврсте материје и предмети (види 2.2.41.1.3 до 2.2.41.1.8);
- самореагујуће чврсте или течне материје (види 2.2.41.1.9 до 2.2.41.1.17);
- десензитивисане експлозивне чврсте материје (види 2.2.41.1.18);
- материје сродне самореагујућим материјама (види 2.2.41.1.19);
- материје подложне полимеризацији (види 2.2.41.1.20 и 2.2.41.1.21).

2.2.41.2 Материје и предмети класе 4.1 подељени су како следи:

F Запаљиве чврсте материје без додатне опасности:

F1 Органске материје;

F2 Органске материје растопљене;

F3 Неорганске материје;

F4 Предмети

FO Запаљиве чврсте материје, оксидирајуће;

FT Запаљиве чврсте материје, отровне;

FT1 Органске материје, отровне;

FT2 Неорганске материје, отровне;

FC Запаљиве чврсте материје, нагризајуће;

FC1 Органске материје, нагризајуће;

FC2 Неорганске материје, нагризајуће;

D Десензитивисане експлозивне чврсте материје без додатне опасности;

DT Десензитивисане експлозивне чврсте материје, отровне;

SR Самореагујуће материје;

SR1 Материје, за које није потребна никаква контрола температуре;

SR2 Материје, за које је неопходна контрола температуре

PM Материје подложне полимеризацији

PM1 Материје, за које није потребна контрола температуре;

PM2 Материје, за које је неопходна контрола температуре;

Запаљиве чврсте материје

Дефиниције појмова и особине

2.2.41.1.3 *Запаљиве чврсте материје* лако су сагориве чврсте материје и чврсте материје, које се могу запалити трењем.

Лако запаљиве чврсте материје су материје у виду праха, зрна или пасте, које су опасне, ако се могу лако запалити кратким контактом са извором паљења као што је запаљена шибица и ако се пламен може брзо проширити. Опасност при томе не представља само пожар, него и отровни производи сагоревања. Метални прах је нарочито опасан због потешкоћа при гашењу пожара, јер уобичајена средства за гашење, као што су угљендиоксид или вода могу повећати опасност.

Класификација

- 2.2.41.1.4 Материје и предмети, који су сврстани у класу 4.1 као запаљиве чврсте материје, наведени су у Табели А поглавља 3.2. Разврставање органских материја и предмета, који нису поименично наведени у Табели А поглавља 3.2, у одговарајуће називе у 2.2.41.3 у складу са одредбама поглавља 2.1 може се вршити на основу искуства или резултата испитивања према Приручнику за испитивања и критеријуме, Део III, поделака 33.2 Разврставање неорганских материја које нису поименично наведене мора се вршити на основу резултата испитивања према Приручнику за испитивања и критеријуме, Део III, поделака 33.2; при томе се морају узети у обзир и искуства, ако она воде до строжијег разврставања.
- 2.2.41.1.5 Ако су материје и предмети који нису поименично наведени сврстани у неки од назива наведених у 2.2.41.3, а на основу поступка испитивања према Приручнику за испитивања и критеријуме, Део III, поделака 33.2, важе следећи критеријуми:
- (а) Са изузетком металног праха или праха металних легура, прашкасте, зрнасте или материје у виду пасте је потребно класификовати као лако запаљиве материје класе 4.1, ако се оне лако могу запалити кратким контактом са извором паљења (на пример, запаљена шибица) или ако се пожар након паљења брзо шири, ако је време сагоревања једне мерне дужине од 100 mm краће од 45 секунди или је брзина сагоревања већа од 2,2 mm/s.
 - (б) Метални прах или прах металних легура се сврстава у класу 4.1, ако се може запалити пламеном и ако се реакција прошири на цео узорак за десет минута или краће.
- Чврсте материје, које могу проузроковати пожар услед трења, класификују се у класу 4.1 аналогно постојећем називу (нпр. шибице), или у складу са одговарајућим посебним прописима.
- 2.2.41.1.6 На основу поступка испитивања према Приручнику за испитивања и критеријуме, Део III, одељак 3.3.2 и према критеријумима утврђеним у 2.2.41.1.4 и 2.2.41.1.5 се такође може утврдити, да ли је особина поименично наведене материје таква, да не подлеже захтевима за ову класу.
- 2.2.41.1.7 Ако материје класе 4.1 због примеса спадају у друге категорије опасности од оних у коју спадају материје поименично наведене у Табели А поглавља 3.2, ове смеше се сврставају у назив, у који оне спадају на основу њихове стварне опасности.
- Напомена: *За класификацију раствора и меша (као што су препарати или отпад) види такође и одељак 2.1.3.*

Разврставање у групе паковања

- 2.2.41.1.8 Запаљиве чврсте материје које су класификоване под различите називе у Табели А поглавља 3.2 се сврставају у групе паковања II или III, на основу поступка испитивања Приручника за испитивања и критеријуме, Део III, поделака 33.2, у складу са следећим критеријумима:
- (а) лако запаљиве чврсте материје, које приликом испитивања имају време сагоревања краће од 45 секунди за измерено одстојање од 100 mm, сврставају се у:
 - групу паковања II: ако пламен пролази кроз влажену зону;
 - групу паковања III: ако влажена зона заустави пламен за најмање четири минута.

- (b) метални прах или прах металних легура се сврстава у:
групу паковања II: ако се приликом испитивања реакција прошири целом дужином узорка за пет минута или краће;
групу паковања III: ако се приликом испитивања реакција прошири целом дужином узорка за дуже од пет минута.

За чврсте материје, које могу проузроковати пожар трећем, разврставање у групу паковања врши се аналогно са постојећим називом или у складу са одговарајућим посебним прописима.

Самореагујуће материје

Дефиниције појмова

2.2.41.1.9 У сврху ADN самореагујуће материје су термички нестабилне материје, које су подложне јаком егзотермном распадању и без учешћа кисеоника (ваздуха). Материје се не сматрају самореагујућим материјама класе 4.1, ако:

- (a) су експлозивне материје према критеријумима класе 1;
(b) су оксидирајуће материје према поступку класификације за класу 5.1 (види 2.2.51.1), изузев смеша оксидирајућих материја, које садрже најмање 5,0 % сагоривих органских материја и оних које подлежу класификационом поступку утврђеном у напомени 2;
(c) су органски пероксиди према критеријумима класе 5.2 (види 2.2.52.1);
(d) је њихова топлота распадања мања од 300 J/g; или
(e) је њихова температура самоубрзавајућег распадања (SADT) (види Напомену 3 у продужетку) за комад од 50 kg виша од 75 °C.

Напомена 1: *Топлота распадања се може утврдити према свакој међународно признатој методи, нпр. динамичком диференцијалном калориметријом и адијабатском калориметријом.*

Напомена 2: *Смеше оксидирајућих материја, које одговарају критеријумима класе 5.1 и садрже најмање 5,0% сагоривих органских материја, које не одговарају критеријумима наведеним у горњим ставовима (a), (b) (c) или (e), подлежу класификационом поступку за самореагујуће материје.*

Смеше које показују особине самореагујућих материја, типа В до F, класификују се као самореагујуће материје класе 4.1.

Смеше, које према принципу Приручника за испитивања и критеријуме, Део II, пододељак 20.4.3 g), показују особине самореагујућих материја типа G, сматрају се у сврху класификације као материје класе 5.1 (види 2.2.51.1).

Напомена 3: *Температура самоубрзавајућег распадања (SADT) је најнижа температура, на којој материја може егзотермно да се распадне у транспортној амбалажи. Неопходни прописи за утврђивање ове температуре (SADT) наведени су у Приручнику за испитивања и критеријуме, Део II, поглавља 20 и одељак 28.4.*

Напомена 4: *Материје, које показују особине самореагујућих материја, се сврставају као такве и ако ове материје према 2.2.42.1.5 дају позитиван резултат при испитивању, за сврставање у класу 4.2.*

Особине

2.2.41.1.10 Распадање самореагујућих материја може бити изазвано топлотом, контактом са каталитичком нечистоћом (нпр, киселинама, једињењима тешких метала, базама), трећем или ударом. Брзина распадања расте са температуром и варира

у зависности од материје. Распадање, нарочито ако не дође до паљења, може да има за последицу развијање отровних гасова или пара. Код одређених самореагујућих материја мора се контролисати температура. Одређене самореагујуће материје могу се експлозивно распасти посебно ако су затворене. Ова особина може се мењати додавањем средстава за разблаживање или коришћењем одговарајуће амбалаже. Одређене самореагујуће материје жестоко сагоревају. Самореагујуће материје су на пример одређена једињења доле наведених типова:

алифатична азотна једињења (-C-N=N-C-);

органиски азиди (-C-N₃);

диазонијум соли (-CN₂⁺Z⁻);

N-нитрозо једињења (-N-N=O); и

ароматични сулфонил хидразид (-SO₂-NH-NH₂);

Ово набрајање је непотпуно, материје са другим реактивним групама и одређене смеше материја могу имати сличне особине.

Класификација

2.2.41.1.11 Самореагујуће материје деле се на седам типова у зависности од њиховог степена опасности. Типови самореагујућих материја се крећу од типа А, који није дозвољен за транспорт у амбалажи у којој је испитан, до типа G, који не потпада под одредбе за самореагујуће материје класе 4.1. Класификација самореагујућих материја типова В до F је у непосредној вези са највећом дозвољеном количином у једној амбалажи. Принципи који се примењују приликом класификације, као и примењиви класификациони поступци, методе испитивања и критеријума и узорак одговарајућег извештаја о испитивању наведени су у Приручнику за испитивања и критеријуме, Део II.

2.2.41.1.12 Самореагујуће материје, које су већ класификоване и дозвољене за транспорт у амбалажи, наведене су у 2.2.41.4, оне које су већ дозвољене за транспорт у IBC, наведене су у 4.1.4.2 ADR, упутство за паковање IBC520, а оне које су већ дозвољене за транспорт у цистернама према поглављу 4.2 ADR наведене су у 4.2.5.2 ADR у упутству за преносиве цистерне T23. Свака наведена дозвољена материја сврстана је у назив по врстама из Табеле А, поглавља 3.2 (UN бројеви 3221 до 3240), такође су наведене и одговарајуће додатне опасности и напомене са релевантним транспортним информацијама.

Ови заједнички називи наводе:

- самореагујуће материје типова В до F, види 2.2.41.1.11;
- агрегатно стање (течно/чврсто).
- контрола температуре (по потреби), види 2.2.41.1.17.

Класификација самореагујућих материја наведених у 2.2.41.4 врши се на основу технички чисте материје (изузев ако није посебно наведена мања концентрација од 100%).

2.2.41.1.13 Класификацију самореагујућих материја, које нису наведене у 2.2.41.4, 4.1.4.2 ADR, упутству за паковање IBC 520 или у 4.2.5.2 ADR, упутству за преносиве цистерне T23, као и њихово разврставање у неки заједнички назив, треба да предузме надлежни орган земље порекла, на основу извештаја о испитивању. Одобрење мора да садржи класификацију и одговарајуће услове транспорта. Ако земља порекла није Уговорна Страна ADN, класификација и услови транспорта морају бити признати од стране надлежног органа прве државе Уговорне Стране ADN на коју пошљика наилази.



- 2.2.41.1.14 Активатори, као што су једињења цинка, могу бити додати одређеним самореагујућим материјама да би изменили њихову реактивну способност. У зависности од типа и концентрације активатора, то може да има за последицу смањење термичке стабилности и промену експлозивних особина. Ако се промени једна од ових особина, нови препарат мора да се оцени према класификационом поступку.
- 2.2.41.1.15 Узорци самореагујућих материја или препарати самореагујућих материја, који нису наведени у пододељку 2.2.41.4, за које не постоје комплетни подаци о испитивању и који се транспортују ради даљих испитивања или процене, треба разврстати у назив који одговарају самореагујућим материјама типа С, под условом да
- из расположивих података произилази, да узорак није опаснији од самореагујуће материје типа В;
 - је узорак упакован према методи паковања OP2 у 4.1.4.1 ADR-а и да маса по јединици за транспорт терета и транспортној јединици не износи више од 10 kg.
 - из расположивих података произилази, да је контролисана температура, уколико је неопходна, довољно ниска да спречи свако опасно разлагање (декомпозицију), и довољно висока да спречи свако опасно раздвајање фаза.

Десензитивизација

- 2.2.41.1.16 Да би се постигла безбедност током транспорта, самореагујуће материје, се у многим случајевима десензитивишу коришћењем средстава за разблаживање. Ако је утврђен процентуални садржај неке материје, тада се то односи на проценат по маси, заокружено на наредни цео број. Ако се користи неко средство за разблаживање, самореагујуће материје морају бити испитане заједно са средством за разблаживање, које је присутно у концентрацији и у облику који је коришћен у транспорту. Средства за разблаживање, услед којих се самореагујућа материја може концентрисати на опасан ниво приликом ослобађања из амбалаже, се не смеју користити. Свако средство за разблаживање мора бити компатибилно са самореагујућом материјом. У том смислу, компатибилна средства за разблаживање су она чврста или течна средства, која немају никакво штетно дејство на термичку стабилност и на тип опасности самореагујуће материје. Течни разређивачи у препаратима за које се захтева контролисана температура (види 2.2.41.1.14), морају имати тачку кључања од најмање 60 °C и температуру паљења од најмање 5 °C. Тачка кључања течне материје мора бити за најмање 50 °C већа од контролне температуре самореагујуће материје.

Одредбе за контролу температуре

- 2.2.41.1.17 Самореагујуће материје са TCP до 55° C подлежу контроли температуре током транспорта. Види 7.1.7.

Десензитивизоване експлозивне чврсте материје

- 2.2.41.1.18 Десензитивизоване експлозивне чврсте материје су материје, које су овлажене водом или алкохолима или разблажене другим материјама, ради потискивања њихових експлозивних особина. Такви називи су у Табели А поглавља 3.2 под UN бројевима: 1310, 1320, 1321, 1322, 1336, 1337, 1344, 1347, 1348, 1349, 1354, 1355, 1356, 1357, 1517, 1571, 2555, 2556, 2557, 2852, 2907, 3317, 3319, 3344, 3364, 3365, 3366, 3367, 3368, 3369, 3370, 3376, 3380 и 3474.

Материје сродне са самореагујућим материјама

2.2.41.1.19 Материје, које:

- (a) су привремено сврстане у класу 1 према серијама испитивања 1 и 2, али су серијом испитивања 6 ипак изузете из класе 1,
 - (b) нису самореагујуће материје класе 4.1,
 - (c) нису материје класе 5.1 или 5.2,
- су такође сврстане у класу 4.1. UN бројеви 2956, 3241, 3242 и 3251 су такви називи.

Материје подложне полимеризацији**Дефиниције појмова и особине**

2.2.41.1.20 Материје подложне полимеризацији су материје које, без стабилизације, подлежу проласку кроз јаку егзотермну реакцију која доводи до формирања већих молекула или до формирања полимера, при нормалним условима транспорта.

Такве материје се сматрају полимеризованим материјама класе 4.1 када:

- (a) њихова температура самоубрзавајуће полимеризације (ТСП) износи 75 °C или мање, под условима (са или без хемијске стабилизације у облику у којем је предата на превоз) и у амбалажи, ИВС или цистерни у којој се превози материја или смеша;
- (b) испољавају топлоту реакције која је већа од 300 J/g; и
- (c) не испуњавају друге критеријуме за укључивање у класе 1 до 8.

Смеша која испуњава критеријуме за материју подложну полимеризацији мора бити класификована као полимеризована материја класе 4.1.

Захтеви за контролу температуре

2.2.41.1.21 Полимеризоване материје су предмет контроле температуре у току транспорта уколико њихова температура самоубрзавајуће полимеризације (ТСП) износи:

- (a) када је предата на превоз у амбалажи или ИВС, 50 °C у амбалажи или ИВС у којој материја треба да се превезе; или
- (b) када је предата на превоз у цистерни, не прелази 45 °C у цистерни у којој материја треба да се превезе.

Види 7.1.7.

Напомена: Материје које испуњавају критеријуме за материје подложних полимеризацији, као критеријуме за сврставање у класе од 1 до 8, предмет су захтева посебне одредбе 386 Поглавља 3.3.

2.2.41.2 **Материје које нису дозвољене за транспорт**

2.2.41.2.1 Хемијски нестабилне материје класе 4.1 дозвољене су за транспорт само ако су предузете одговарајуће мере за спречавање сваке опасне реакције распадања или полимеризације током транспорта. У том циљу, мора се посебно водити рачуна о томе, да посуде и резервоари не садрже материје, које би ове реакције подстакле.

2.2.41.2.2 Сагориве чврсте материје, оксидирајуће, које су сврстане под UN 3097, нису дозвољене за транспорт, осим ако одговарају захтевима за класу 1 (види и 2.1.3.7).

2.2.41.2.3 Следеће материје нису дозвољене за транспорт:

- самореагујуће материје типа А (види Приручник за испитивања и критеријуме, Део II, став 20.4.2 (a));
- сулфиди фосфора, који нису ослобођени белог или жутог фосфора;



- десензитизоване експлозивне чврсте материје, које нису наведене у Табели А поглавља 3.2;
- неорганске запаљиве материје у растопљеном стању изузев UN 2448 СУМПОР, РАСТОПЉЕН;

2.2.41.3 Списак заједничких назива

запаљива чврста материја F	без додатне опасности	органска F1	3175 ЧВРСТЕ МАТЕРИЈЕ КОЈЕ САДРЖЕ ЗАПАЉИВУ ТЕЧНОСТ, Н.Д.Н. 1353 ВЛАКНА, ИМПРЕГНИРАНА СЛАБО НИТРОВАНОМ НИТРОЦЕЛУЛОЗОМ, Н.Д.Н., или 1353 ТКАНИНЕ ИМПРЕГНИРАНЕ СЛАБО НИТРОВАНОМ НИТРОЦЕЛУЛОЗОМ, Н.Д.Н. 1325 ЗАПАЉИВА ОРГАНСКА ЧВРСТА МАТЕРИЈА, Н.Д.Н.
		органска растопљена F2	3176 ЗАПАЉИВА ОРГАНСКА ЧВРСТА МАТЕРИЈА, РАСТОПЉЕНА, Н.Д.Н.
		неорганска F3	3089 МЕТАЛНИ ПРАХ, ЗАПАЉИВ, Н.Д.Н. (a), (b) 3181 ЗАПАЉИВЕ МЕТАЛНЕ СОЛИ ОРГАНСКИХ ЈЕДИЊЕЊА, Н.Д.Н. 3182 ЗАПАЉИВИ МЕТАЛНИ ХИДРИДИ, Н.Д.Н. 3178 ЗАПАЉИВА НЕОРГАНСКА ЧВРСТА МАТЕРИЈА, Н.Д.Н.
		предмети F4	3527 КОМПЛЕТ ПОЛИЕСТЕРСКИХ СМОЛА, основна материја чврста 3541 ПРЕДМЕТИ КОЈИ САДРЖЕ ЗАПАЉИВЕ ЧВРСТЕ МАТЕРИЈЕ, Н.Д.Н.
	отровна FT	оксидирајућа FO	3097 ЗАПАЉИВА ЧВРСТА МАТЕРИЈА, ОКСИДИРАЈУЋА, Н.Д.Н. (није дозвољена за транспорт, види 2.2.41.2.2)
		органска FT1	2926 ЗАПАЉИВА ОРГАНСКА ЧВРСТА МАТЕРИЈА, ОТРОВНА, Н.Д.Н.
		неорганска FT2	3179 ЗАПАЉИВА НЕОРГАНСКА ЧВРСТА МАТЕРИЈА, ОТРОВНА, Н.Д.Н.
	нагризајућа FC	FC1	2925 ЗАПАЉИВА ОРГАНСКА ЧВРСТА МАТЕРИЈА, НАГРИЗАЈУЋА, Н.Д.Н.
		FC2	3180 ЗАПАЉИВА НЕОРГАНСКА ЧВРСТА МАТЕРИЈА, НАГРИЗАЈУЋА, Н.Д.Н.
	десензитивисана експлозивна чврста материја	без додатне опасности D	3319 НИТРОГЛИЦЕРИНСКА СМЕША, ДЕСЕНЗИТИВИСАНА, ЧВРСТА, Н.Д.Н. са више од 2% а мање од 10% масе нитроглицерина 3344 ПЕНТАЕРИТРИТ ТЕТРАНИТРАТ (ПЕНТАЕРИТРИТОЛ ТЕТРАНИТРАТ) (PENT), Н.Д.Н., са најмање 10% а највише 20% (масених) PENT 3380 ЕКСПЛОЗИВ СА СМАЊЕНОМ ОСЕТЉИВОШЋУ, ЧВРСТ, Н.Д.Н.
отровна DT		За транспорт су дозвољене само материје класе 4.1, које су наведене у Табели А, поглавља 3.2	

материје подложне полимериза- цији PM	није потребна		3236 САМОРЕАГУЈУЋА МАТЕРИЈА, ТИП D, ЧВРСТА, ЧУВАНА НА КОНТРОЛИСАНОЈ ТЕМПЕРАТУРИ (није дозвољена за транспорт, види 2.2.41.2.3) 3237 САМОРЕАГУЈУЋА МАТЕРИЈА, ТИП E, ТЕЧНА, ЧУВАНА НА КОНТРОЛИСАНОЈ ТЕМПЕРАТУРИ(није дозвољена за транспорт у железничком саобраћају, види 2.2.41.2.3) 3238 САМОРЕАГУЈУЋА МАТЕРИЈА, ТИП E, ЧВРСТА, ЧУВАНА НА КОНТРОЛИСАНОЈ ТЕМПЕРАТУРИ (није дозвољена транспорт, види 2.2.41.2.3) 3239 САМОРЕАГУЈУЋА МАТЕРИЈА, ТИП F, ТЕЧНА, ЧУВАНА НА КОНТРОЛИСАНОЈ ТЕМПЕРАТУРИ(није дозвољена транспорт, види 2.2.41.2.3) 3240 САМОРЕАГУЈУЋА МАТЕРИЈА, ТИП F, ЧВРСТА, ЧУВАНА НА КОНТРОЛИСАНОЈ ТЕМПЕРАТУРАМА (није дозвољена транспорт, види 2.2.41.2.3)
	контрола температуре	PM1	3531 МАТЕРИЈА ПОДЛОЖНА ПОЛИМЕРИЗАЦИЈИ, ЧВРСТА, СТАБИЛИЗОВАНА, Н.Д.Н. 3532 МАТЕРИЈА ПОДЛОЖНА ПОЛИМЕРИЗАЦИЈИ, ТЕЧНА, СТАБИЛИЗОВАНА, Н.Д.Н.
	неопходна контрола температуре	PM2	3533 МАТЕРИЈА ПОДЛОЖНА ПОЛИМЕРИЗАЦИЈИ, ЧВРСТА, ЧУВАНА НА КОНТРОЛИСАНОЈ ТЕМПЕРАТУРИ, Н.Д.Н. 3534 МАТЕРИЈА ПОДЛОЖНА ПОЛИМЕРИЗАЦИЈИ, ТЕЧНА, ЧУВАНА НА КОНТРОЛИСАНОЈ ТЕМПЕРАТУРИ, Н.Д.Н.

- (a) *Метали и легуре метала у праху или другом запаљивом облику, који су samozапљиви, су материје класе 4.2.*
- (b) *Метали и металне легуре у праху или другом запаљивом облику, који у контакту са водом развијају запаљиве гасове, су материје класе 4.3.*
- (c) *Хидриди метала, који у контакту са водом развијају запаљиве гасове, су материје класе 4.3. Алуминијумборхидрид или алуминијумборхидрид у уређајима је материја класе 4.2, UN 2870.*

2.2.41.4 Списак већ сврстаних самореагујућих материја у амбалажи

У колони „Методе паковања” наведени кодови „OP1” до „OP8” упућују на методе паковања у 4.1.4.1 ADR, упутство за амбалажу Р 520 (види и 4.1.7.1 ADR). Самореагујуће материје које се транспортују морају одговарати наведеним класификацијама и наведеним контролисаним и температурама за случај нужде (изведене од SADT). За материје, дозвољене за транспорт у IBC, види 4.1.4.2 ADR упутство за амбалажу IBC520, а за материје, које су дозвољене за транспорт у цистернама према поглављу 4.2 ADR, види 4.2.5.2.6 ADR упутство за преносиве цистерне T23. Препарати који нису наведени у овом поделјку али наведене у 4.1.4.2 ADR упутства за паковање IBC520 и у 4.2.5.2.6 ADR упутства за преносиве цистерне T23 такође се могу транспортовати упаковане у складу са методом паковања OP8 из 4.1.4.1 ADR упутства за паковање P520, ако је применљиво, са истим контролним и температурама за случај ванредних околности.

Напомена: Класификација садржана у овој Табели се односи на технички чисте материје (изузев ако је наведена концентрација мања од 100 %). За друге концентрације материја се може класификовати на други начин, узимајући у обзир поступке Приручника за испитивања и критеријуме, Део II и у 2.2.41.1.17.

Самореагујуће материје	Концентрација (%)	Метода паковања	Контролисана температура (°C)	Температура за случај нужде (°C)	UN бројеви за позиције по врстама	Примедбе
АЦЕТОН-ПИРОГАЛОЛ КОПОЛИМЕР 2-ДИАЗО-1-НАФТОЛ-5-СУЛФОНАТ	100	OP8			3228	
АЗОДИКАРБОНАМИД ПРЕПАРАТ ТИП В, ПРИ КОНТРОЛИСАНОЈ ТЕМПЕРАТУРИ	<100	OP5			3232	(1) (2)
АЗОДИКАРБОНАМИД ПРЕПАРАТ ТИП С	<100	OP6			3224	(3)
АЗОДИКАРБОНАМИД ПРЕПАРАТ ТИП С, ПРИ КОНТРОЛИСАНОЈ ТЕМПЕРАТУРИ	<100	OP6			3234	(4)
АЗОДИКАРБОНАМИД ПРЕПАРАТ ТИП D	<100	OP7			3226	(5)
АЗОДИКАРБОНАМИД ПРЕПАРАТ ТИП D, ПРИ КОНТРОЛИСАНОЈ ТЕМПЕРАТУРИ	<100	OP7			3236	(6)
2,2'-АЗОДИ(2,4-ДИМЕТИЛ-4- МЕТОКСИВАЛЕРОНИТРИЛ)	100	OP7	-5	+15	3236	
2,2'-АЗОДИ(2,4- ДИМЕТИЛВАЛЕРОНИТРИЛ)	100	OP7	+10	+10	3236	
2,2'- АЗОДИ(ЕТИЛ-2-МЕТИЛ- ПРОПИОНАТ)	100	OP7	+20	+25	3235	
1,1- АЗОДИ (ХЕКСАХИДРОБЕНЗО- НИТРИЛ)	100	OP7			3226	
2,2'- АЗОДИ (ИЗОБУТИРОНИТРИЛ)	100	OP6	+40	+45	3234	
2,2'- АЗОДИ (ИЗОБУТИРОНИТРИЛ) паста на бази воде	≤50	OP6			3224	

Самореагујуће материје	Концентрација (%)	Метода паковања	Контролисана температура (°C)	Температура за случај нужде (°C)	UN бројеви за позиције по врстама	Примедбе
2,2'-АЗОДИ (2-МЕТИЛБУТИРОНИТРИЛИ)	100	OP7	+35	+40	3236	
БЕНЗЕН-1,3-ДИСУЛФОНИЛ ХИДРАЗИД, као паста	52	OP7			3226	
БЕНЗЕНСУЛФОНИЛ ХИДРАЗИД	100	OP7			3226	
4-(БЕНЗИЛ(ЕТИЛ)АМИНО)-3-ЕТОКСИ-БЕНЗЕНДИАЗОНИЈУМ ЦИНКХЛОРИД	100	OP7			3226	
4-(БЕНЗИЛ (МЕТИЛ)АМИНО)-3-ЕТОКСИ-БЕНЗЕНДИАЗОНИЈУМ ЦИНКХЛОРИД	100	OP7	+40	+45	3236	
3-ХЛОРО-4-ДИЕТИЛАМИНОБЕНЗЕН-ДИАЗОНИЈУМ ЦИНКХЛОРИД	100	OP7			3226	
2-ДИАЗО-1-НАФТОЛ-4-СУЛФОНИЛХЛОРИД	100	OP5			3222	(2)
2-ДИАЗО-1-НАФТОЛ-5-СУЛФОНИЛХЛОРИД	100	OP5			3222	(2)
2-ДИАЗО-1-НАФТОЛСУЛФОНСКА КИСЕЛИНА СМЕША ЕСТЕРА, ТИП D	<100	OP7			3226	(9)
2,5-ДИБУТОКСИ-4-(4-МОРФОЛИНИЛ)-БЕНЗЕНДИАЗОНИЈУМ ТЕТРАХЛОРОЦИНКАТ(2:1)	100	OP8			3228	
2,5-ДИЕТОКСИ-4-МОРФОЛИНО-БЕНЗЕНДИАЗОНИЈУМ ЦИНКХЛОРИД	67-100	OP7	+35	+40	3236	
2,5-ДИЕТОКСИ-4-МОРФОЛИНО-БЕНЗЕНДИАЗОНИЈУМ ЦИНКХЛОРИД	66	OP7	+40	+45	3236	
2,5-ДИЕТОКСИ-4-МОРФОЛИНО-БЕНЗЕНДИАЗОНИЈУМ ТЕТРАФЛУОРОБОРАТ	100	OP7	+30	+35	3236	
2,5-ДИЕТОКСИ-4-(4-МОРФОЛИНИЛ)-БЕНЗЕНДИАЗОНИЈУМ СУЛФАТ	100	OP7			3226	
2,5-ДИЕТОКСИ-4-(ФЕНИЛСУЛФОНИЛ)-БЕНЗЕНДИАЗОНИЈУМ ЦИНКХЛОРИД	67	OP7	+40	+45	3236	
ДИЕТИЛЕНГЛИКОЛ-БИС (АЛИЛ-КАРБОНАТ) + ДИ-ИЗОПРОПИЛ-ПЕРОКСИДИКАРБОНАТ	≥88+ ≤12	OP8	-10	0	3237	

Самореагујуће материје	Концентрација (%)	Метода паковања	Контролисана температура (°C)	Температура за случај нужде (°C)	UN бројеви за позиције по врстама	Примедабе
2,5-ДИМЕТОКСИ-4-(4-МЕТИЛ-ФЕНИЛСУЛФОНИЛ)БЕНЗЕНДИАЗОНИЈУМ ЦИНКХЛОРИД	79	OP7	+40	+45	3236	
4-(ДИМЕТИЛАМИНО)-БЕНЗЕНДИАЗОНИЈУМ ТРИХЛОРЦИНКАТ (-1)	100	OP8			3228	
4-ДИМЕТИЛАМИНО-6-(2-ДИМЕТИЛ-АМИНОЕТОКСИ) ТОЛУЕН-2-ДИАЗОНИЈУМ ЦИНКХЛОРИД	100	OP7	+40	+45	3236	
<i>N,N'</i> -ДИНИТРОЗО- <i>N,N'</i> -ДИМЕТИЛТЕРЕФТАЛАМИД, као паста	72	OP6			3224	
<i>N,N'</i> -ДИНИТРОЗОПЕНТАМЕТИЛЕН-ТЕТРААМИН	82	OP6			3224	(7)
ДИФЕНИЛОКСИД-4,4'-ДИСУЛФОНИЛ-ХИДРАЗИД	100	OP7			3226	
4-ДИПРОПИЛАМИНОБЕНЗЕН ДИАЗОНИЈУМ ЦИНКХЛОРИД	100	OP7			3226	
2-(<i>N,N</i> -ЕТОКСИКАРБОНИЛ-ФЕНИЛАМИНО)-3-МЕТОКСИ-4-(<i>N</i> -МЕТИЛ- <i>N</i> -ЦИКЛОХЕКСИЛАМИНО) БЕНЗЕНДИАЗОНИЈУМ ЦИНКХЛОРИД	63-92	OP7	+40	+45	3236	
2-(<i>N,N</i> -ЕТОКСИКАРБОНИЛ-ФЕНИЛАМИНО)-3-МЕТОКСИ-4-(<i>N</i> -МЕТИЛ- <i>N</i> -ЦИКЛОХЕКСИЛАМИНО) БЕНЗЕНДИАЗОНИЈУМ ЦИНКХЛОРИД	62	OP7	+35	+40	3236	
<i>N</i> -ФОРМИЛ-2-(НИТРОМЕТИЛЕН)-1,3-ПЕРХИДРОТИАЗИН	100	OP7	+45	+50	3236	
2-(2-ХИДРОКСИЕТОКСИ)-1-(ПИРОЛИДИН-1-ИЛ)БЕНЗЕН-4-ДИАЗОНИЈУМ ЦИНКХЛОРИД	100	OP7	+45	+50	3236	
3-(2-ХИДРОКСИЕТОКСИ)-4-(ПИРОЛИДИН-1-ИЛ)БЕНЗЕН-4-ДИАЗОНИЈУМ ЦИНКХЛОРИД	100	OP7	+40	+45	3236	
7-МЕТОКСИ-5-МЕТИЛ-БЕНЗОТИОФЕН-2- YL) БОРНА КИСЕЛИНА	88-100	OP7			3230	(11)
2-(<i>N,N</i> -МЕТИЛАМИНОЕТИЛ-КАРБОНИЛ)-4-(3,4-ДИМЕТИЛ-ФЕНИЛСУЛФОНИЛ) БЕНЗЕНДИАЗОНИЈУМ ХИДРОГЕНСУЛФАТ	96	OP7	+45	+50	3236	

Самореагујуће материје	Концентрација (%)	Метода паковања	Контролисана температура (°C)	Температура за случај нужде (°C)	UN бројеви за позиције по врстама	Примедбе
4-МЕТИЛ-БЕНЗЕНСУЛФОНИЛ-ХИДРАЗИД	100	OP7			3226	
3-МЕТИЛ-4-(ПИРОЛИДИН-1ИЛ) БЕНЗЕНДИАЗОНИЈУМ ТЕТРАФЛУОРОБОРАТ	95	OP6	+45	+50	3234	
4-НИТРОЗОФЕНОЛ	100	OP7	+35	+40	3236	
ФОСФОРОТИОИЧНА КИСЕЛИНА, О-[(ЦИЈАНОФЕНИЛ МЕТИЛЕН) АЗАНИЛ] О,О-ДИЕТИЛ ЕСТАР	82-91 (Z изомер)	OP8			3227	(10)
САМОРЕАГУЈУЋИ ТЕЧНИ УЗОРАК		OP2			3223	(8)
САМОРЕАГУЈУЋИ ТЕЧНИ УЗОРАК ПРИ КОНТРОЛИСАНОЈ ТЕМПЕРАТУРИ		OP2			3233	(8)
САМОРЕАГУЈУЋИ ЧВРСТИ УЗОРАК		OP2			3224	(8)
САМОРЕАГУЈУЋИ ЧВРСТИ УЗОРАК ПРИ КОНТРОЛИСАНОЈ ТЕМПЕРАТУРИ		OP2			3234	(8)
НАТРИЈУМ-2-ДИАЗО-1-НАФТОЛ-4-СУЛФОНАТ	100	OP7			3226	
НАТРИЈУМ-2-ДИАЗО-1-НАФТОЛ-5-СУЛФОНАТ	100	OP7			3226	
ТЕТРААММИНПАЛАДИЈУМ (II)НИТРАТ	100	OP6	+30	+35	3234	

Напомене:

- (1) Азодикарбонамид препарати, који испуњавају критеријуме Приручника за испитивања и критеријуме Део II одељак 20.4.2 (b). Контролне и температуре за случај нужде се одређују на основу поступка у ставу 7.1.7.3.1 до 7.1.7.3.6.
- (2) Потребна ознака за додатну опасност „ЕКСПЛОЗИВ” према узорку 1 (види 5.2.2.2.2).
- (3) Азодикарбонамид препарати, који испуњавају критеријуме Приручника за испитивања и критеријуме, Део II, став 20.4.2 .
- (4) Азодикарбонамид препарати, који испуњавају критеријуме Приручника за испитивања и критеријуме Део II одељак 20.4.2 . Контролне и температуре за случај нужде се одређују на основу поступка у ставу 7.1.7.3.1 до 7.1.7.3.6.
- (5) Азодикарбонамид препарати, који испуњавају критеријуме Приручника за испитивања и критеријуме, Део II, став 20.4.2 (d).
- (6) Азодикарбонамид препарати, који испуњавају критеријуме Приручника за испитивања и критеријуме, Део II, став 20.4.2 (d). Контролне и температуре за случај нужде се одређују на основу поступка у ставу 7.1.7.3.1 до 7.1.7.3.6.
- (7) Са компатибилним средством за разблаживање са тачком кључања од најмање 150 °C.
- (8) Види 2.2.41.1.15
- (9) Овај назив се односи на смеше естара 2-диазо-1-нафтол-4- сулфонске киселине и 2-диазо-1-нафтол-5-сулфонске киселине, које испуњавају критеријуме Приручника за испитивања и критеријуме, Део II, став 20.4.2 (d).
- (10) Овај назив се односи на техничке смеше са n-бутанолом у одређеним концентрацијама изомера (Z).
- (11) Техничка смеше са наведеним границама концентрације може садржати до 12% воде и до 1% органских нечистоћа

2.2.42 Класа 4.2: Самозапаљиве материје**2.2.42.1 Критеријуми****2.2.42.1.1** Појам класе 4.2. обухвата:

- *пирофорне материје*; су материје, укључујући смеше и растворе (течне или чврсте), које се чак и у малим количинама пале у додиру са ваздухом у року од пет минута. Ове материје класе 4.2 су највише склоне самозапаљењу.; и
- *самозагревајуће материје и предмети*; су материје и предмети, укључујући смеше и растворе који су подложни самозагревању у додиру са ваздухом, без додатне енергије. Ове материје се могу запалити само у већим количинама (више килограма) и након дужег временског периода (сати или дани).

Материје и предмети класе 4.2 се деле како следи:

- S** Самозапаљиве материје без додатне опасности:
 - S1** Органске материје, течне;
 - S2** Органске материје, чврсте;
 - S3** Неорганске материје, течне;
 - S4** Неорганске материје, чврсте;
 - S5** Органометалне материје;
 - S6** Предмети;
- SW** Самозапаљиве материје, које у додиру са водом развијају запаљиве гасове;
- SO** Самозапаљиве оксидирајуће материје;
- ST** Самозапаљиве отровне материје;
 - ST1** Органске отровне течне материје;
 - ST2** Органске отровне чврсте материје;
 - ST3** Неорганске отровне течне материје;
 - ST4** Неорганске отровне чврсте материје;
- SC** Самозапаљиве нагрizaјуће материје;
 - SC1** Органске нагрizaјуће течне материје;
 - SC2** Органске нагрizaјуће чврсте материје;
 - SC3** Неорганске нагрizaјуће течне материје;
 - SC4** Неорганске нагрizaјуће чврсте материје;

Особине

- 2.2.42.1.3 Самозагревање материје је процес код којег постепена реакција ове материје са кисеоником (ваздухом) развија топлоту. Ако је количина настале топлоте већа од количине одвођене топлоте, то води до пораста температуре материје, који након индукционог периода може да води до самозапаљења и сагоревања.

Класификација

- 2.2.42.1.4 Материје и предмети класификовани у класу 4.2, наведени су у Табели А поглавља 3.2. Разврставање материја и предмета који нису поименично наведени у Табели А поглавља 3.2 у одговарајућа специфичне назив Н.Д.Н. у 2.2.42.3 у складу са одредбама поглавља 2.1, се може вршити на основу искуства или на основу резултата испитивања према Приручнику за испитивања и критеријуме, Део III, поделака 33.4. Разврставање у опште називе Н.Д.Н. класе 4.2 треба да се врши на основу резултата испитног поступка према Приручнику за испитивања

и критеријуме Део III пододељак 33.4; при том се такође морају имати у виду искуства, ако она воде до строжијег разврставања.

2.2.42.1.5 Ако се материје и предмети који нису поименично наведени сврставају у неки од назива наведених у 2.2.42.3 на основу испитног поступка према Приручнику за испитивања и критеријуме, Део III, пододељак 33.4, примењују се следећи критеријуми:

- (a) самозапаљиве (пирофорне) чврсте материје сврставају се у класу 4.2, ако се упале при паду са висине од 1 m или у року од пет минута након пада;
- (b) самозапаљиве (пирофорне) течне материје сврставају се у класу 4.2;
 - (i) ако се, нанете на инертан носећи материјал, упале у року од пет минута или
 - (ii) у случају негативног резултата испитивања према (i), ако се, нанете на храпав сув филтер папир (Whatman-филтер бр. 3), упале или угљенишу у року пет минута;
- (c) Материје, код којих у узорку у облику коцке, запремине 10cm³, на температури испитивања од 140 °C, наступи самозапаљење или пораст температуре на преко 200 °C у року од 24 часа, сврставају се у класу 4.2. Овај критеријум се заснива на температури самозапаљења дрвеног угља, која износи 50 °C за узорак у облику коцке, запремине 27 m³. Материје са температуром самозапаљења од преко 50 °C за запремину од 27 m³ не сврставају се у класу 4.2.

Напомена 1: Материје, које се транспортују у амбалажама запремине од највише 3 m³ су изузете из класе 4.2, ако приликом испитивања узорка у облику коцке, запремине 10cm³ на 120 °C у року од 24 сата не наступи самозапаљење или пораст температуре на преко 180 °C.

Напомена 2: Материје, које се транспортују у амбалажама запремине од највише 450 литара су изузете из класе 4.2, ако приликом испитивања узорка у облику коцке, запремине 10cm³ на 100 °C у року од 24 сата не наступи самозапаљење или пораст температуре на преко 160 °C.

Напомена 3: Пошто органометалне материје у зависности од својих особина, могу бити класификоване у класу 4.2. или 4.3 са додатном додатном опасношћу, у одељку 2.3.5 је наведен посебан алгоритам за класификацију ових материја.

2.2.42.1.6 Ако материје класе 4.2 због примеса спадају у различите категорије опасности од оних у које спадају материје поименично наведене у Табели А поглавља 3.2, ове смеше се сврставају у назив, у које оне спадају на основу њихове стварне опасности.

Напомена: За класификацију раствора и смеша (као што су препарати и отпад) види и одељак 2.1.3.

2.2.42.1.7 На основу поступка испитивања према Приручнику за испитивања и критеријуме, Део III, пододељак 33.4 и критеријума у 2.2.42.1.5 може се такође утврдити, да ли је нека поименично наведена материја таква, да не подлеже захтевима за ову класу.

Разврставање у групе паковања

2.2.42.1.8 Материје и предмети класификовани под различите називе Табеле А поглавља 3.2 сврставају се у групе паковања I, II или III на основу поступка испитивања према Приручнику за испитивања и критеријуме, Део III, пододељак 33.4, а у складу са следећим критеријумима:

- (a) Самозапаљиве (пирофорне) материје сврставају се у групу паковања I;
- (b) Самозагревајуће материје и предмети, код којих у узорку у облику коцке, запремине $2,5\text{cm}^3$, на температури испитивања од 140°C наступи самозапаљење или раст температуре на преко 200°C , у року од 24 сата, сврставају се у групу паковања II;
- Материје са температуром самозапаљења од преко 50°C за запремину од 450 литара не сврставају се у групу паковања II.
- (c) Мање самозагревајуће материје, код којих у узорку у облику коцке, запремине $2,5\text{cm}^3$, не наступи појава наведена под (b) и под тамо наведеним условима, али код којих у узорку у облику коцке, запремине 10cm^3 на температури испитивања од 140°C наступи самозапаљење или пораст температуре на преко 200°C у року од 24 сата, сврставају се у групу паковања III.

2.2.42.2 Материје које нису дозвољене за транспорт

Следеће материје нису дозвољене за транспорт:

- UN 3255 *tert*-БУТИЛ ХИПОХЛОРИТ;
- Самозагревајуће чврсте материје, оксидирајуће, које су сврстане у UN 3127, изузев ако одговарају захтевима класе 1 (види 2.1.3.7).

2.2.42.3

Списак заједничких назива

Самозапаљиве материје

Без додатне опасности S	органска	течна S1	2845 САМОЗАПАЉИВА ОРГАНСКА ТЕЧНА МАТЕРИЈА, Н.Д.Н.
			3183 САМОЗАГРЕВАЈУЋА ОРГАНСКА ТЕЧНА МАТЕРИЈА, Н.Д.Н.
		чврста S2	1373 ВЛАКНА, ЖИВОТИЊСКОГ ИЛИ БИЉНОГ ПОРЕКЛА ИЛИ СИНТЕТИЧКА, науљена Н.Д.Н.
			1373 ТКАНИНЕ, ЖИВОТИЊСКОГ ИЛИ БИЉНОГ ПОРЕКЛА ИЛИ СИНТЕТИЧКЕ, науљене Н.Д.Н.
			2006 ВЕШТАЧКЕ МАТЕРИЈЕ НА БАЗИ НИТРОЦЕЛУЛОЗЕ, САМОЗАГРЕВАЈУЋЕ, Н.Д.Н.
	неорганска	течна S3	3194 САМОЗАПАЉИВА НЕОРГАНСКА ТЕЧНА МАТЕРИЈА, Н.Д.Н.
			3186 САМОЗАГРЕВАЈУЋА НЕОРГАНСКА ТЕЧНА МАТЕРИЈА, Н.Д.Н.
		чврста S4	1383 МЕТАЛИ, САМОЗАПАЉИВИ Н.Д.Н. или 1383 САМОЗАПАЉИВЕ ЛЕГУРЕ, Н.Д.Н.
			1378 МЕТАЛНИ КАТАЛИЗАТОР, НАВЛАЖЕН са уочљивим вишком течности
			2881 МЕТАЛНИ КАТАЛИЗАТОР, СУВ 3189 ^a САМОЗАГРЕВАЈУЋИ МЕТАЛ У ПРАХУ, Н.Д.Н. ^(a)
3205 АЛКОХОЛАТИ ЗЕМНОАЛКАЛНИХ МЕТАЛА, Н.Д.Н.			
3200 САМОЗАПАЉИВА НЕОРГАНСКА ЧВРСТА МАТЕРИЈА, Н.Д.Н.			
3190 САМОЗАГРЕВАЈУЋА НЕОРГАНСКА ЧВРСТА МАТЕРИЈА, Н.Д.Н.			
3391 ОРГАНОМЕТАЛИ, САМОЗАПАЉИВИ, ЧВРСТИ			

^a Прашина и прах метала, у облику у коме нису отровни и нису самозапаљиви, али који у додиру са водом развијају запаљиве гасове, су материје класе 4.3.

органометална предмети	S5	3392 ОРГАНОМЕТАЛИ, САМОЗАПАЉИВИ, ТЕЧНИ		
	S6	3400 ОРГАНОМЕТАЛИ, САМОЗАГРЕВАЈУЋИ, ЧВРСТИ 3542 ПРЕДМЕТИ КОЈИ САДРЖЕ САМОЗАПАЉИВУ МАТЕРИЈУ, Н.Д.Н.		
реактивна са водом	SW	3393 ОРГАНОМЕТАЛИ, САМОЗАПАЉИВИ, РЕАКТИВНИ СА ВОДОМ, ЧВРСТИ 3394 ОРГАНОМЕТАЛНИ, САМОЗАПАЉИВИ, РЕАКТИВНИ СА ВОДОМ, ТЕЧНИ		
оксидирајућа	SO	3127 САМОЗАГРЕВАЈУЋА ЧВРСТА МАТЕРИЈА, ОКСИДАЦИОНО СРЕДСТВО, Н.Д.Н. (није дозвољена за транспорт, види 2.2.42.2)		
отровна ST	течна	ST1	3184 САМОЗАГРЕВАЈУЋА ОРГАНСКА ТЕЧНА МАТЕРИЈА, ОТРОВНА, Н.Д.Н.	
	органска	чврста	ST2	3128 САМОЗАГРЕВАЈУЋА ОРГАНСКА ЧВРСТА МАТЕРИЈА, ОТРОВНА, Н.Д.Н.
		неорганска	течна	ST3
	чврста		ST4	3191 САМОЗАГРЕВАЈУЋА НЕОРГАНСКА ЧВРСТА МАТЕРИЈА, ОТРОВНА, Н.Д.Н.
	органска	течна	SC1	3185 САМОЗАГРЕВАЈУЋА ОРГАНСКА ТЕЧНА МАТЕРИЈА, НАГРИЗАЈУЋА, Н.Д.Н.
		чврста	SC2	3126 САМОЗАГРЕВАЈУЋА ОРГАНСКА ЧВРСТА МАТЕРИЈА, НАГРИЗАЈУЋА, Н.Д.Н.
				3188 САМОЗАГРЕВАЈУЋА НЕОРГАНСКА ТЕЧНА МАТЕРИЈА, НАГРИЗАЈУЋА, Н.Д.Н.
		неорганска	чврста	SC4

- 2.2.43 Класа 4.3: Материје које у додиру са водом развијају запаљиве гасове**
- 2.2.43.1 Критеријуми**
- 2.2.43.1.1 Појам класе 4.3 обухвата материје, које при реакцији са водом развијају запаљиве гасове који са ваздухом стварају експлозивне смеше, као и предмете који садрже такве материје.
- 2.2.43.1.2 Материје и предмети класе 4.3 подељени су како следи:
- W** Материје, које у додиру са водом развијају запаљиве гасове, без додатних опасности, као и предмети који садрже такве материје;
 - W1** течне материје;
 - W2** чврсте материје;
 - W3** предмети;
 - WF1** Запаљиве, течне материје, које у додиру са водом развијају запаљиве гасове;
 - WF2** Запаљиве, чврсте материје, које у додиру са водом развијају запаљиве гасове;
 - WS** Самозагревајуће, чврсте материје, које у додиру са водом развијају запаљиве гасове;
 - WO** Оксидирајуће, чврсте материје, које у додиру са водом развијају запаљиве гасове;
 - WT** Отровне материје, које у додиру са водом развијају запаљиве гасове;
 - WT1** течне материје;
 - WT2** чврсте материје;
 - WC** Нагризајуће материје, које у додиру са водом развијају запаљиве гасове;
 - WC1** течне материје;
 - WC2** чврсте материје;
 - WFC** Запаљиве, нагризајуће материје, које у додиру са водом развијају запаљиве гасове.
- Особине*
- 2.2.43.1.3 Одређене материје могу у додиру са водом да развију запаљиве гасове, који са ваздухом могу створити експлозивне смеше. Такве смеше се лако пале са уобичајеним извором паљења, као на пример, отвореном ватром, искром из неког алата или незаштићеном лампом. Талас притиска и пламен, који при томе настају, могу да угрозе људе и животну средину. Испитни поступак, на који се позива у 2.2.43.1.4 користи се за утврђивање, да ли се у реакцији материје са водом ослобађају опасне количине потенцијално запаљивих гасова. Овај испитни поступак се не сме користити за пирофорне материје.
- Класификација*
- 2.2.43.1.4 Материје и предмети који су сврстани у класу 4.3 наведени су у Табели А поглавља 3.2. Разврставање материја и предмета, који нису поименично наведени у Табели А поглавља 3.2, у одговарајуће називе подељка 2.2.43.3 у складу са одредбама поглавља 2.1, врши се на основу резултата испитног поступка према Приручнику за испитивања и критеријуме, Део III подељак 33.5; при том се морају узети у обзир и искуства, ако то доводи до строжијег разврставања.

- 2.2.43.1.5 Ако су материје, које нису поименично наведене, сврстане у неки од назива у списку 2.2.43.3 на основу испитног поступка према Приручнику за испитивања и критеријуме, Део III, пододељак 33.5, примењују се следећи критеријуми:
Материја се сврстава у класу 4.3, ако;
а) се у било којој фази испитивања, гас који се ослобађа спонтано запали;
б) је количина запаљивог гаса који се развија за један сат већа од 1 литра по килограму материје.
Напомена: Пошто органометалне материје могу бити класификоване у класу 4.2 или 4.3 са додатном додатном опасношћу, у зависности од њихових особина, у одељку 2.3.5 је наведен посебан алгоритам за класификацију ових материја.
- 2.2.43.1.6 Ако материје класе 4.3 због примеса спадају у различите категорије опасности од оних у коју спадају материје поименично наведене у Табели А поглавља 3.2, ове смеше треба разврстати у називе у које оне спадају на основу њихове стварне опасности.
Напомена: За класификацију раствора и смеша (као што су препарати и отпад) види и одељак 2.1.3.
- 2.2.43.1.7 На основу поступка испитивања према Приручнику за испитивања и критеријуме, Део III, пододељак 33.5 и критеријумима у 2.2.43.1.5 може се такође утврдити да ли је особина поименично наведене материје таква да не подлеже захтевима ове класе.
Разврставање у групу паковања
- 2.2.43.1.8 Материје и предмети класификовани у различите називе Табеле А поглавља 3.2 се сврставају у групе паковања I, II или III на основу поступка испитивања по Приручнику за Испитивања и критеријуме, Део III, пододељак 33.5 у складу са следећим критеријумима:
(а) У групу паковања I треба сврстати сваку материју, која бурно реагује са водом на температури околине и има тенденцију да се развијени гас спонтано пали или која лако реагује са водом на температури околине, при чему је количина развијеног запаљивог гаса једнака или већа од 10 литара по килограму материје у току једног минута;
(б) У групу паковања II треба сврстати сваку материју, која лако реагује са водом на температури околине, при чему је највећа количина развијеног запаљивог гаса једнака или већа од 20 литара по килограму материје на сат, а која не испуњава критеријуме за групу паковања I;
(с) У групу паковања III треба сврстати сваку материју, која лагано реагује са водом на температури околине, при чему је највећа количина развијеног запаљивог гаса једнака или већа од 1 литра по килограму материје на сат и која не испуњава критеријуме за групе паковања I или II.
- 2.2.43.2 **Материје које нису дозвољене за транспорт**
Чврсте материје које реагују са водом, оксидационе, сврстане у UN 3133, нису дозвољене за транспорт, изузев ако одговарају захтевима Класе 1 (види и 2.1.3.7).

2.2.43.3 Списак заједничких назива
Материје, које у додиру са водом развијају запаљиве гасове

		<p>1389 АМАЛГАМ АЛКАЛНОГ МЕТАЛА, ТЕЧАН</p> <p>1391 ДИСПЕРЗИЈА АЛКАЛНОГ МЕТАЛА са највишом тачком паљења од 60°C или</p> <p>1391 ДИСПЕРЗИЈА ЗЕМНОАЛКАЛНОГ МЕТАЛА</p>
	течна W1	<p>1392 АМАЛГАМ ЗЕМНОАЛКАЛНОГ МЕТАЛА, ТЕЧАН</p> <p>1420 МЕТАЛНЕ ЛЕГУРЕ КАЛИЈУМА, ТЕЧНЕ</p> <p>1422 КАЛИЈУМ-НАТРИЈУМ ЛЕГУРЕ, ТЕЧНЕ</p> <p>3398 ОРГАНОМЕТАЛИ, РЕАКТИВНИ СА ВОДОМ, ТЕЧНИ</p> <p>1421 ЛЕГУРА АЛКАЛНОГ МЕТАЛА, ТЕЧНА, Н.Д.Н.</p> <p>3148 ТЕЧНА МАТЕРИЈА РЕАКТИВНА СА ВОДОМ, Н.Д.Н.</p>
без додатне опсаности W	чврста W2^(a)	<p>1390 АМИДИ АЛКАЛНОГ МЕТАЛА</p> <p>3170 СПОРЕДНИ ПРОИЗВОДИ ПРОЦЕСА ТОПЉЕЊА АЛУМИНИЈУМА или</p> <p>3170 СПОРЕДНИ ПРОИЗВОДИ У ТОКУ ПРОЦЕСА ПОНОВНОГ ТОПЉЕЊА АЛУМИНИЈУМА</p> <p>3401 АМАЛГАМИ ЖИВЕ И АЛКАЛНОГ МЕТАЛА, ЧВРСТА</p> <p>3402 АМАЛГАМИ ЖИВЕ И ЗЕМНОАЛКАЛНОГ МЕТАЛА, ЧВРСТА</p> <p>3403 КАЛИЈУМ-МЕТАЛ ЛЕГУРЕ, ЧВРСТЕ</p> <p>3404 КАЛИЈУМ-НАТРИЈУМ ЛЕГУРЕ, ЧВРСТЕ</p> <p>3395 ОРГАНОМЕТАЛИ, ЧВРСТИ, РЕАКТИВНИ СА ВОДОМ</p> <p>1393 ЛЕГУРА ЗЕМНОАЛКАЛНИХ МЕТАЛА, Н.Д.Н.</p> <p>1409 ХИДРИДИ МЕТАЛА, РЕАКТИВНИ СА ВОДОМ, Н.Д.Н.</p> <p>3208 МЕТАЛНА МАТЕРИЈА, РЕАКТИВНА СА ВОДОМ, Н.Д.Н.</p> <p>2813 ЧВРСТА МАТЕРИЈА РЕАКТИВНА СА ВОДОМ, Н.Д.Н.</p>
	предмети W3	<p>3292 НАТРИЈУМОВЕ БАТЕРИЈЕ или</p> <p>3292 НАТРИЈУМОВЕ ЋЕЛИЈЕ</p> <p>3542 ПРЕДМЕТИ КОЈИ САДРЖЕ САМОЗАПАЉИВУ МАТЕРИЈУ, Н.Д.Н.</p>
запаљива, течна WF1		<p>3399 ОРГАНОМЕТАЛИ, РЕАКТИВНИ СА ВОДОМ, ЗАПАЉИВИ, ТЕЧНИ</p> <p>3482 ДИСПЕРЗИЈА АЛКАЛНОГ МЕТАЛА, ЗАПАЉИВА или</p> <p>3482 ДИСПЕРЗИЈА ЗЕМНОАЛКАЛНОГ МЕТАЛА, ЗАПАЉИВА</p>

запаљива, чврста	WF2	3396 ОРГАНОМЕТАЛИ, ЧВРСТИ, РЕАКТИВНИ СА ВОДОМ, ЗАПАЉИВИ
		3132 ЧВРСТА МАТЕРИЈА РЕАКТИВНА СА ВОДОМ, ЗАПАЉИВА, Н.Д.Н.
самозагревајућа, чврста,	WS ^(b)	3397 ОРГАНОМЕТАЛИ, ЧВРСТИ, РЕАКТИВНИ СА ВОДОМ, САМОЗАГРЕВАЈУЋИ
		3209 МЕТАЛНА МАТЕРИЈА, РЕАКТИВНА СА ВОДОМ, САМОЗАГРЕВАЈУЋА, Н.Д.Н. 3135 ЧВРСТА МАТЕРИЈА РЕАКТИВНА СА ВОДОМ, САМОЗАГРЕВАЈУЋА, Н.Д.Н.
оксидирајућа, чврста	WO	3133 ЧВРСТА МАТЕРИЈА РЕАКТИВНА СА ВОДОМ, ОКСИДАЦИОНО СРЕДСТВО, Н.Д.Н. (није дозвољена за транспорт, види 2.2.43.2)
		течна WT1
отровна WT	чврста WT2	3134 ЧВРСТА МАТЕРИЈА РЕАКТИВНА СА ВОДОМ, ОТРОВНА, Н.Д.Н.
		течна WC1
нагризајућа WC	чврста WC2	3131 ЧВРСТА МАТЕРИЈА РЕАКТИВНА СА ВОДОМ, НАГРИЗАЈУЋА, Н.Д.Н.
		запаљива, нагризајућа WFC ^(c)

^(a) Метали и металне легуре, који у додиру са водом не развијају запаљиве гасове, нису пирофорни или самозагревајући, али су лако запаљиви, су материје класе 4.1. Земно-алкални метали и земно-алкалне металне легуре у пирофорном облику су материје класе 4.2. Прашина и прах метала у пирофорном стању су материје класе 4.2. Метали и металне легуре у пирофорном стању су материје класе 4.2. Једињења фосфора са тешким металима као што су гвожђе, бакар итд. не подлежу одредбама ADN.

^(b) Метали и металне легуре у пирофорном стању су материје класе 4.2.

^(c) Хлорсилани са тачком паљења мањом од 23°C, који у додиру са водом не развијају запаљиве гасове, су материје класе 3. Хлорсилани са тачком паљења једнаком или већом од 23°C, који у додиру са водом не развијају запаљиве гасове, су материје класе 8.

- 2.2.51 Класа 5.1: Оксидирајуће материје**
- 2.2.51.1 Критеријуми**
- 2.2.51.1.1 Појам класе 5.1 обухвата материје, које иако саме по себи нису неопходно сагориве, могу у принципу развијањем кисеоника, проузроковати или подстицати сагоревање других материја и предмета који такве материје садрже.
- 2.2.51.1.2 Материје класе 5.1 као и предмети који садрже такве материје, подељене су како следи:
- O** Оксидирајуће материје без додатне опасности или предмети, који такве материје садрже:
 - O1** течне материје;
 - O2** чврсте материје;
 - O3** предмети;
 - OF** Оксидирајуће чврсте материје, запаљиве;
 - OS** Оксидирајуће чврсте материје, самозагревајуће;
 - OW** Оксидирајуће чврсте материје, које у додиру са водом развијају запаљиве гасове;
 - OT** Оксидирајуће материје, отровне;
 - OT1** течне материје;
 - OT2** чврсте материје;
 - OC** Оксидирајуће материје, нагризајуће;
 - OC1** течне материје;
 - OC2** чврсте материје;
 - OTC** Оксидирајуће материје, отровне, нагризајуће;
- 2.2.51.1.3 Материје и предмети класификовани у класу 5.1. наведени су у Табели А поглавља 3.2. Разврставање материја и предмета који нису поименично наведени у Табели А поглавља 3.2. у одговарајуће називе из 2.2.51.3., у складу са одредбама поглавља 2.1, може се вршити на основу испитивања, метода и критеријума из 2.2.51.1.6. до 2.2.51.1.10 и Приручника за испитивања и критеријуме, Део III, одељак 34.4. или, за ђубрива на бази амонијумнитрата у чврстом стању, одељак 39, у складу са ограничењима у 2.2.51.2.2, тринаеста и четрнаеста алинеја. Уколико се резултати испитивања разликују од познатих искустава, одлука базирана на познатим искуствима мора имати предност у односу на резултате испитивања.
- 2.2.51.1.4 Уколико материје класе 5.1, због примеса, спадају у различите категорије опасности од оних у које спадају материје поименично наведене у Табели А поглавља 3.2, ове смеше или раствори се разврставају у назив у која оне спадају на основу њихове стварне опасности.
- Напомена:** За класификацију раствора и меша (као што су препарати и отпад) види и одељак 2.1.3.
- 2.2.51.1.5 На основу поступка испитивања према Приручнику за испитивања и критеријуме, Део III, одељак 34.4. или, за ђубрива на бази амонијумнитрата у чврстом стању, члан 39, и критеријума утврђених у 2.2.51.1.6 до 2.2.51.1.10 може се такође утврдити и да ли је особина неке поименично наведене материје у Табели А поглавља 3.2 таква да не потпада под захтеве за ову класу.

Оксидирајуће чврсте материје*Класификација*

2.2.51.1.6 Када оксидирајуће чврсте материје нису поименично наведене у Табели А Поглавља 3.2 додељују се једном од назива наведених у 2.2.51.3 на основу поступка испитивања у складу са Приручником за испитивања и критеријуме, Део III, пододељак 34.4.1 (Тест О.1) или алтернативно, пододељак 34.4.3 (тест О.3), примењују се следећи критеријуми :

- (a) У тесту О.1, чврста материја се додељује класи 5.1, ако у тестирању 4:1 или 1:1 масеном односу узорка и целулозе, се запали, гори или има средње време горења једнако или мање него смеша у масеном односу 3:7 калијум бромата и целулозе, или
- (b) У тесту О.3, чврста материја се додељује класи 5.1, ако у тестирању 4:1 или 1:1 масеном односу узорка и целулозе, има средње време горења једнако или мање од смеше у масеном односу 1:2 калцијум пероксида и целулозе .

2.2.51.1.7 Изузетно, ђубрива на бази амонијумнитрата у чврстом стању се класификују у складу са поступком утврђеним у Приручнику за испитивања и критеријуме, део III, члан 39.

Разврставање у групе паковања

2.2.51.1.8 Оксидирајућим чврстим материјама класификованим под разним називима у Табели А Поглавља 3.2 биће додељене групе паковања I, II или III на основу поступка испитивања Приручника за испитивања и критеријуме, Део III , пододељак 34.4.1 (Тест О.1) или пододељак 34.4.3 (Тест О.3), у складу са следећим критеријумима:

(a) Тест О.1:

- (i) група паковања I: било која материја која, у тестирању 4:1 или 1:1 масеном односу узорка и целулозе, има средње време горења једнако или мање од средњег времена горења смеше у масеном односу 3:2 калијум бромата и целулозе;
- (ii) било која материја која , у тестирању 4:1 или 1:1 масеном односу узорка и целулозе, има средње време горења једнако или мање од средњег времена горења смеше у масеном односу 2:3 калијум бромата и целулозе и где критеријумиза групу паковања I нису испуњени;
- (iii) група паковања III: било која материја која , у тестирању 4:1 или 1:1 масеном односу узорка и целулозе, има средње време горења једнако или мање од средњег времена горења смеше у масеном односу 3:7 калијум бромата и целулозе и критеријуми за групе паковања I и II нису испуњени;

(b) Тест О.3:

- (i) група паковања I : било која материја која , у тестирању 4:1 или 1:1 масеном односу узорка и целулозе, има средње време горења веће од средњег времена горења смеше у масеном односу 3:1 калцијум пероксида и целулозе;
- (ii) група паковања II : било која материја која , у тестирању 4:1 или 1:1 масеном односу узорка и целулозе, има средње време горења једнако или веће од средњег времена горења смеше у масеном односу 1:1 калцијум пероксида и целулозе, и где критеријуми за група паковања I нису испуњени;
- (iii) група паковања III : било која материја која , у тестирању 4:1 или 1:1

масеном односу узорка и целулозе, има средње време горења једнако или веће од средњег времена горења смеше у масеном односу 1:2 калцијум пероксида и целулозе, а критеријуми за група паковања I и II нису испуњени.

Оксидирајуће течне материје

Класификација

2.2.51.1.9 Ако се оксидирајуће течне материје поименично ненаведене у Табели А поглавља 3.2 разврставају у неки од назива у 2.2.51.3 на основу поступка испитивања према Приручнику за испитивања и критеријуме, Део III, поделељак 34.4.2., примењује се следећи критеријум:

Течна материја се сврстава у класу 5.1, ако у смеси са целулозом у односу од 1:1 (однос маса) има притисак од најмање 2070 kPa (надпритисак) и краће или исто просечно време раста притиска као смеша 65 %-не азотне киселине у воденом раствору/целулоза у односу маса 1:1.

Разврставање у групе паковања

2.2.51.1.10 Оксидирајуће материје класификоване под разним именима Табеле А поглавља 3.2 разврставају се у групу паковања I, II или III на основу поступка испитивања према Приручнику за испитивања и критеријуме, Део III, поделељак 34.4.2 у складу са следећим критеријумима:

- (a) Група паковања I: материје, које се у смеси са целулозом у односу маса 1:1 спонтано пале или имају мање просечно време раста притиска него смеша 50 %-не перхлорне киселине/целулозе у односу маса 1:1;
- (b) Група паковања II: свака материја, која у смеси са целулозом у односу од 1:1 (масе) има мање или исто просечно време раста притиска него смеша 40 %-ног натријумхлората у воденом раствору/целулоза у односу маса 1:1 и не испуњава критеријуме за групу паковања I;
- (c) Група паковања III: свака материја, која у смеси са целулозом у односу од 1:1 (масе) има мање или исто просечно време раста притиска него смеша 65 %-не азотне киселине у воденом раствору/целулоза у односу маса 1:1 и не испуњава критеријуме за групе паковања I и II.

2.2.51.2 Материје које нису дозвољене за транспорт

2.2.51.2.1 Хемијски нестабилне материје класе 5.1 дозвољене су за транспорт, само ако су предузете неопходне мере за спречавање њихове опасне реакције распадања или полимеризације у току транспорта. У том циљу, мора се посебно водити рачуна о томе, да посуде и цистерне не садрже материје, које би могле да подстичу ове реакције.

2.2.51.2.2 Следеће материје и смеше нису дозвољене за транспорт:

- оксидајуће чврсте материје, самозагревајуће, које су сврстане под UN3100, оксидирајуће чврсте материје, реактивне са водом, које су сврстане под UN3121 и оксидирајуће чврсте материје, запаљиве, које су сврстане под UN3137, осим ако одговарају захтевима за класу 1 (види и 2.1.3.7);
- нестабилизовани водоникпероксид или нестабилизовани водени раствори водоникпероксида, са више од 60%(масени) водоник пероксида;
- тетранитрометан, који није ослобођен запаљивих нечистоћа;
- раствори перхлорне киселине са преко 72% (масени) киселине или смеше перхлорне киселине са било којом течном материјом изузев воде;
- раствор хлорне киселине са преко 10% хлорне киселине или смеше хлорне

- киселине са било којом течном материјом изузев воде;
- халогенована једињења флуора различита од: UN1745 БРОМПЕНТАФЛУОРИД, UN 1746 БРОМТРИФЛУОРИД и UN 2495 ЈОДПЕНТАФЛУОРИД класе 5.1, као и UN1749 ХЛОТРИФЛУОРИД и UN 2548 ХЛОРПЕНТАФЛУОРИД класе 2;
 - амонијумхлорат и његови водени раствори као и смеше хлората са неком соли амонијума;
 - амонијумхлорит и његови водени раствори као и смеше хлорита са неком соли амонијума;
 - смеше хипохлорита са неком амонијум соли;
 - амонијумбромат и његови водени раствори као и смеше бромата са неком соли амонијума;
 - амонијумперманганат и његови водени раствори као и смеше перманганата са неком соли амонијума;
 - амонијумнитрат са преко 0,2 % сагоривих материја (укључујући све органске материје, рачунато као угљеник), изузев ако он улази у састав неке материје или предмета из класе 1;
 - ђубриво на бази амонијумнитрата са смешама које воде до излазних колона 4, 6, 8, 15, 31 или 33 дијаграма из става 39.5.1 Приручника за испитивања и критеријуме, Део III, одељак 39, осим ако им није додељен одговарајући UN број у класи 1;
 - ђубриво на бази амонијумнитрата са смешама које воде до излазних колона 20, 23 или 39 у дијаграму из става 39.5.1 Приручника за испитивања и критеријуме, Део III, члан 39, осим ако им није додељен одговарајући UN број у класи 1 или, под условом да је подобност за транспорт одобрио надлежни орган, у класи 5.1, осим UN бр. 2067;
- Напомена:** *Израз „надлежни орган” означава надлежни орган земље порекла. Ако земља порекла није уговорна страна ADR, класификацију и услове транспорта мора признати надлежни орган прве уговорне стране ADR, на коју пошиљка наилази. амонијумнитрит и његови водени раствори и смеше неорганског нитрита са солима амонијума;*
- амонијумнитрит и његови водени раствори и смеше неорганског нитрита са солима амонијума;
 - смеше калијумнитрата и натријумнитрита са неком соли амонијума.

2.2.51.3 *Списак заједничких назива*

Оксидирајуће материје						
	течна	O1	3210 ХЛОРАТИ, НЕОРГАНСКИ, ВОДЕНИ РАСТВОРИ, Н.Д.Н. 3211 ПЕРХЛОРАТИ, НЕОРГАНСКИ, ВОДЕНИ РАСТВОРИ, Н.Д.Н. 3213 БРОМАТИ, НЕОРГАНСКИ, ВОДЕНИ РАСТВОРИ, Н.Д.Н. 3214 ПЕРМАНГНАТИ, НЕОРГАНСКИ, ВОДЕНИ РАСТВОРИ, Н.Д.Н. 3216 ПЕРСУЛФАТИ, НЕОРГАНСКИ, ВОДЕНИ РАСТВОРИ, Н.Д.Н. 3218 НИТРАТИ, НЕОРГАНСКИ, ВОДЕНИ РАСТВОРИ, Н.Д.Н. 3219 НИТРИТИ, НЕОРГАНСКИ, ВОДЕНИ РАСТВОРИ, Н.Д.Н. 3139 ОКСИДАЦИОНА ТЕЧНА МАТЕРИЈА, Н.Д.Н.			
		без додатне опасности O	чврста	O2	1450 БРОМАТИ, НЕОРГАНСКИ, Н.Д.Н. 1461 ХЛОРАТИ, НЕОРГАНСКИ, Н.Д.Н. 1462 ХЛОРИТИ, НЕОРГАНСКИ, Н.Д.Н. 1477 НИТРАТИ, НЕОРГАНСКИ, Н.Д.Н. 1481 ПЕРХЛОРАТИ, НЕОРГАНСКИ, Н.Д.Н. 1482 ПЕРМАНГНАТИ, НЕОРГАНСКИ, Н.Д.Н. 1483 ПЕРОКСИДИ, НЕОРГАНСКИ, Н.Д.Н. 2627 НИТРИТИ, НЕОРГАНСКИ, Н.Д.Н. 3212 ХИПОХЛОРИТИ, НЕОРГАНСКИ, Н.Д.Н. 3215 ПЕРСУЛФАТИ, НЕОРГАНСКИ, Н.Д.Н. 1479 ОКСИДИРАЈУЋА ЧВРСТА МАТЕРИЈА, Н.Д.Н.	
				O3	3356 ГЕНЕРАТОР КИСЕОНИКА, ХЕМИЈСКИ 3544 ПРЕДМЕТИ КОЛИ САДРЖЕ ОКСИДИРАЈУЋУ МАТЕРИЈУ, Н.Д.Н.	
				запаљива, чврста	OF	3137 ОКСИДИРАЈУЋА ЧВРСТА МАТЕРИЈА, ЗАПАЉИВА, Н.Д.Н. (није дозвољена за транспорт, види 2.2.51.2)
				Самозагревајућа, чврста,	OS	3100 ОКСИДИРАЈУЋА ЧВРСТА МАТЕРИЈА, САМОЗАГРЕВАЈУЋА, Н.Д.Н. (није дозвољена за транспорт, види 2.2.51.2)
				реактивна са водом, чврста,	OW	3121 ОКСИДИРАЈУЋА ЧВРСТА МАТЕРИЈА, РЕАКТИВНА СА ВОДОМ, Н.Д.Н. (није дозвољена за транспорт, види 2.2.51.2)

	течна	ОТ1	3099 ОКСИДИРАЈУЋА ТЕЧНА МАТЕРИЈА, ОТРОВНА, Н.Д.Н.
отровна ОТ	чврста	ОТ2	3087 ОКСИДИРАЈУЋА ЧВРСТА МАТЕРИЈА, ОТРОВНА, Н.Д.Н.
	течна	ОС1	3098 ОКСИДИРАЈУЋА ТЕЧНА МАТЕРИЈА, НАГРИЗАЈУЋА, Н.Д.Н.
нагризајућа ОС	чврста	ОС2	3085 ОКСИДИРАЈУЋА ЧВРСТА МАТЕРИЈА, НАГРИЗАЈУЋА, Н.Д.Н.
отровна, нагризајућа		ОТС	(Не постоји друго заједничко називање са овим класификационим кодом; уколико је неопходно разврставање у неко заједничко називање са класификационим кодом, он се одређује према табели претежних опасности у 2.1.3.10.)

2.2.52 Класа 5.2: Органски пероксиди

2.2.52.1 Критеријуми

2.2.52.1.1 Појам класе 5.2 обухвата органске пероксиде и препарате органских пероксида.

2.2.52.1.2 Материје класе 5.2 су подељене како следи:

- P1** Органски пероксиди, за које није потребна контрола температуре;
P2 Органски пероксиди, за које је потребна контрола температуре (нису дозвољени за транспорт у железничком саобраћају).

Дефиниција појма

2.2.52.1.3 Органски пероксиди су органске материје, које садрже двовалентну **-O-O-** структурну групу и могу се сматрати као деривати водоникпероксида у којем су један или оба атома водоника замењени органским радикалима.

Особине

2.2.52.1.4 Органски пероксиди су подложни егзотермном распадању на нормалној или повишеној температури. Распадање може да буде изазвано топлотом, контактом са нечистоћама (нпр, киселинама, једињењима тешких метала, аминима), трењем или ударом. Брзина распадања расте са температуром и зависна је од састава органског пероксида. Приликом распадања може доћи до развијања штетних или запаљивих гасова или пара. За одређене органске пероксиде је током транспорта неопходна контрола температуре. Одређени органски пероксиди нарочито ако су затворени могу се експлозивно распасти. Ова особина се може мењати додавањем средстава за разблаживање или коришћењем одговарајуће амбалаже. Многи органски пероксиди сагоревају бурно. Треба избећи, да органски пероксиди дођу у додир са очима. Већ након врло кратког додира, неки органски пероксиди могу изазвати озбиљне повреде рожњаче или коже.

Напомена: Поступци испитивања ради утврђивања запаљивости органских пероксида садржани су у Приручнику за испитивања и критеријуме, Део III, одељак 32.4. Пошто органски пероксиди приликом загревања могу жестоко реаговати, препоручује се, да се за утврђивање њихове тачке паљења користе мали узорци, према стандарду EN ISO 3679:2008.

Класификација

2.2.52.1.5 Сваки органски пероксид се сврстава у класу 5.2, изузев ако препарат органског пероксида:

- (а) не садржи више од 1,0 % активног кисеоника за највише 1,0% водоникпероксида;
 (б) не садржи више од 0,5 % активног кисеоника при више од 1,0%, али не више од 7,0% водоникпероксида.

Напомена: Садржај активног кисеоника (%) неког препарата органског пероксида се утврђује формулом

$$16 \times \sum (n_i \times \frac{c_i}{m_i})$$

при чему је:

n_i = број група пероксида по молекулу i -тог органског пероксида;

c_i = концентрација (% масе) i -тог органског пероксида;

m_i = молекуларна маса i -тог органског пероксида.

2.2.52.1.6 Органски пероксиди се на основу њиховог степена опасности деле на седам типова. Типови се крећу од типа А, који није дозвољен за транспорт у амбалажи у којој је испитан, до типа Г, који не подлеже захтевима класе 5.2. Класификација у типове В до F директно је повезана са највећом дозвољеном количином у једном комаду. Принципи који се примењују за класификацију материја, које нису наведене у 2.2.52.4, наведени су у Приручнику за испитивања и критеријуме, Део II.

2.2.52.1.7 Органски пероксиди, за које је већ извршена класификација и који су већ дозвољени за транспорт у амбалажи наведени су у 2.2.52.4, они који су већ дозвољени за транспорт у IBC, наведени су у 4.1.4.2 ADR, упутства за паковање IBC520, а они који су већ дозвољени за транспорт у цистернама, у складу са Поглављем 4.2. и 4.3 ADR, наведени су у 4.2.5.2 ADR упутства за преносиве цистерне T23. Свака наведена дозвољена материја је сврстана у називе по врстама у Табели А поглавље 3.2 (UN-бројеви 3101 до 3120), такође су наведене и одговарајуће додатне опасности и напомене које дају одговарајуће транспортне информације.

Ови називи по врстама наводе:

- тип (В до F) органског пероксида, (види 2.2.52.1.6);
- агрегатно стање (течан/чврст); и
- контрола температуре (према потреби), види 2.2.52.1.15 и 2.2.52.1.16.

Смеше ових препарата могу се класификовати као исти тип органског пероксида, као што се класификује најопаснији састојак и транспортовати под транспортним условима који важе за тај тип. Међутим, ако два стабилна састојака могу формирати једну термички мање стабилну смешу, онда је потребно утврдити температуру самоубрзавајућег распадања (SADT) смеше у складу са 7.1.7.3.6.

2.2.52.1.8 Класификацију органских пероксида, препарата и смеша органских пероксида, који нису наведени у 2.2.52.4, 4.1.4.2 упутство за паковање IBC520 или у 4.2.5.2 ADR-а, упутство за преносиве цистерне T23, као и њихово разврставање у неко заједничко називање треба да изврши надлежни орган земље порекла. Дозвола мора да садржи класификацију и одговарајуће услове транспорта. Ако земља порекла није Уговорна стана ADN, класификација и услови транспорта морају бити признати од стране надлежног органа прве државе Уговорне стана ADN, на коју пошиљка наилази.

2.2.52.1.9 Узорак органског пероксида или препарата органских пероксида који нису наведени у 2.2.52.4, за које не постоје потпуни подаци о испитивању и који се транспортују ради даљег испитивања и процене, треба разврстати у одговарајуће називе органских пероксида типа С, под условом да:

- из расположивих података проистиче, да узорак није опаснији од органског пероксида типа В;
- је узорак упакован у складу са методом паковања OP2 у 4.1.4.1 ADR-а, и да маса по јединици за транспорт терета није већа од 10 kg.
- из расположивих података произилази, да је контролисана температура, уколико је неопходна, довољно ниска да спречи свако опасно разлагање (декомпозицију), и довољно висока да спречи свако опасно раздвајање фаза.

Десензитизација органских пероксида

2.2.52.1.10 Да би се постигла безбедност током транспорта, органски пероксиди се у многим случајевима десензитивишу органским течним или чврстим материјама, неорганским чврстим материјама или водом. Ако је утврђен

процентуални садржај неке материје, то се односи на садржај масе, заокружено на следећи цео број. У принципу, десензитизација се врши, да у случају ослобађања не дође до опасног повећања концентрације органског пероксида.

2.2.52.1.11 Уколико за појединачни препарат органског пероксида није одређено ништа друго, примењују се следеће дефиниције појмова за средства за разблаживање, која се користе за десензитизацију:

- средства за разблаживање типа А су органске течне материје, које су компатибилне са органским пероксидом и које имају тачку кључања од најмање 150°C. Средства за разблаживање типа А могу се користити за десензитизацију свих органских пероксида;
- средства за разблаживање типа В су органске течне материје, које су компатибилне са органским пероксидом и које имају тачку кључања између 60 °C и 150°C, и тачку паљења која није испод 5 °C.

Средства за разблаживање типа В могу се користити за десензитизацију свих органских пероксида, под условом, да је тачка кључања течне материје најмање за 60°C виша него SADT у комаду од 50 kg.

2.2.52.1.12 Средства за разблаживање, која не спадају у тип А или В, могу се додавати препаратима органских пероксида наведеним у 2.2.52.4 под условом да су са њима компатибилна. Међутим, замена свих или само дела средстава за разблаживање типа А или типа В са неким другим средством за разблаживање са различитим особинама, захтева да се препарат органског пероксида поново процени у складу са нормалним поступком за сврставање у класу 5.2.

2.2.52.1.13 Вода се може користити за десензитизацију само органских пероксида који су наведени у 2.2.52.4 или који су у дозволи надлежног органа према 2.2.52.1.8 означени као „са водом“ или као „стабилна дисперзија у води“. Узорци органских пероксида и препарати органских пероксида, који нису наведени у 2.2.52.4, могу се такође десензитивисати водом, под условом, да су испуњени услови из 2.2.52.1.9.

2.2.52.1.14 Органске и неорганске чврсте материје могу се користити за десензитизацију органских пероксида под условом да су са њима компатибилне. Течне и чврсте материје се сматрају компатибилним, ако немају штетан утицај на термичку стабилност, а ни на врсту опасности препарата органског пероксида.

Одребе за контролу температуре

2.2.52.1.15 Следећи органски пероксиди подлежу контроли температуре у току транспорта:

- органски пероксиди типа В и С са $SADT \leq 50^{\circ}C$;
- органски пероксиди типа D, који затворени, при загревању показују умерену реакцију, са $SADT \leq 50^{\circ}C$, или који затворени, при загревању показују слабу или никакву реакцију, са $SADT \leq 45^{\circ}C$, и
- органски пероксиди типа Е и F са $SADT \leq 45^{\circ}C$;

Напомена: *Прописи за одређивање реакције затворени при загревању наведени су у Приручнику за испитивања и критеријуме Део II поглавље 20 и тест серијен Е у поглављу 25.*

Види 7.1.7.

2.2.52.1.16 Уколико је примењиво, контролне и температуре за случај нужде наведене су у 2.2.52.4. Стварна температура током транспорта сме да буде нижа од контролне температуре, али мора бити тако одобрена да не наступи опасно раздвајање фаза.

2.2.52.2 Материје које нису дозвољене за транспорт

Органски пероксиди, типа А нису дозвољени за транспорт под условима класе 5.2 (види Приручник за испитивања и критеријуме, Део II, став 20.4.3 (а)).

2.2.52.3 Списак заједничких назива

Органски пероксиди	
	ОРГАНСКИ ПЕРОКСИД ТИП А, ТЕЧАН (није дозвољен за транспорт види 2.2.52.2) ОРГАНСКИ ПЕРОКСИД ТИП А, ЧВРСТ (није дозвољен за транспорт види 2.2.52.2)
	3101 ОРГАНСКИ ПЕРОКСИД ТИП В, ТЕЧАН
	3102 ОРГАНСКИ ПЕРОКСИД ТИП В, ЧВРСТ
	3103 ОРГАНСКИ ПЕРОКСИД ТИП С, ТЕЧАН
	3104 ОРГАНСКИ ПЕРОКСИД ТИП С, ЧВРСТ
није неопходна Контрола температуре	3105 ОРГАНСКИ ПЕРОКСИД ТИП D, ТЕЧАН
	3106 ОРГАНСКИ ПЕРОКСИД ТИП D, ЧВРСТ
	3107 ОРГАНСКИ ПЕРОКСИД ТИП Е, ТЕЧАН
	3108 ОРГАНСКИ ПЕРОКСИД ТИП Е, ЧВРСТ
	3109 ОРГАНСКИ ПЕРОКСИД ТИП F, ТЕЧАН
	3110 ОРГАНСКИ ПЕРОКСИД ТИП F, ЧВРСТ
	ОРГАНСКИ ПЕРОКСИД ТИП G, ТЕЧАН (не подлеже захтевима, који важе за класу 5.2, види 2.2.52.1.6) ОРГАНСКИ ПЕРОКСИД ТИП G, ЧВРСТ (не подлеже захтевима, који важе за класу 5.2, види 2.2.52.1.6)
3545 ПРЕДМЕТИ КОЈИ САДРЖЕ ОРГАНСКИ ПЕРОКСИД, Н.Д.Н.	
неопходна је контрола температуре	3111 ОРГАНСКИ ПЕРОКСИД ТИП В, ТЕЧАН, СА КОНТРОЛОМ ТЕМПЕРАТУРЕ
	3112 ОРГАНСКИ ПЕРОКСИД ТИП В, ЧВРСТ, СА КОНТРОЛОМ ТЕМПЕРАТУРЕ
	3113 ОРГАНСКИ ПЕРОКСИД ТИП С, ТЕЧАН, СА КОНТРОЛОМ ТЕМПЕРАТУРЕ
	3114 ОРГАНСКИ ПЕРОКСИД ТИП С, ЧВРСТ, СА КОНТРОЛОМ ТЕМПЕРАТУРЕ
	3115 ОРГАНСКИ ПЕРОКСИД ТИП D, ТЕЧАН, СА КОНТРОЛОМ ТЕМПЕРАТУРЕ
	3116 ОРГАНСКИ ПЕРОКСИД ТИП D, ЧВРСТ, СА КОНТРОЛОМ ТЕМПЕРАТУРЕ
	3117 ОРГАНСКИ ПЕРОКСИД ТИП Е, ТЕЧАН, СА КОНТРОЛОМ ТЕМПЕРАТУРЕ
	3118 ОРГАНСКИ ПЕРОКСИД ТИП Е, ЧВРСТ, СА КОНТРОЛОМ ТЕМПЕРАТУРЕ
	3119 ОРГАНСКИ ПЕРОКСИД ТИП F, ТЕЧАН, СА КОНТРОЛОМ ТЕМПЕРАТУРЕ
	3120 ОРГАНСКИ ПЕРОКСИД ТИП F, ЧВРСТ, СА РЕГУЛАЦИЈОМ ТЕМПЕРАТУРЕ
	3545 ПРЕДМЕТИ КОЈИ САДРЖЕ ОРГАНСКИ ПЕРОКСИД, Н.Д.Н.

2.2.52.4 Списак већ класификованих органских пероксида у амбалажи

У колони „Метод паковања” наведени кóдови „OP1” до „OP8” се односе на методе паковања у 4.1.4.1 ADR-а Упутства за паковање P520 (види и 4.1.7.1 ADR-а). Органски пероксиди који се транспортују морају одговарати наведеним класификацијама и температурама датим од SADT (контролна и за случај нужде). За материје, дозвољене за транспорт у IBC, види 4.1.4.2 ADR упутство за паковање IBC520, а за материје, које су дозвољене за транспорт у цистернама према поглављу 4.2 и 4.3 ADR, види 4.2.5.2 ADR упутство за преносиве цистерне T23. Препарати који нису наведени у овом пододељку али су наведени у 4.1.4.2 ADR упутства за паковање IBC520 и у 4.2.5.2.6 ADR упутства за преносиве цистерне T23 такође се могу транспортовати упаковани у складу са методом паковања OP8 из 4.1.4.1 ADR упутства за паковање P520, са истом контролном и температуром за случај ванедних околности, у зависности од случаја.

Органски пероксиди	Концентрација (%)	Средство за разблаживање тип А (%)	Средство за разблаживање тип Б (%)	Инертна чврста материја (%)	Вода	Метода паковања	Контролна температура (°C)	Температура у случају ванредних околности (°C)	UN број (позиција по врсти)	Додатна опасност и примедбе
АЦЕТИЛАЦЕТОН ПЕРОКСИД	≤ 42	≥ 48			≥ 8	OP7			3105	(2)
"	≤ 32 као паста					OP7			3106	20)
"	≤ 35	≥ 57			≥ 8	OP8			3107	32)
АЦЕТИЛЦИКЛОХЕКСАСУЛФОНИЛ ПЕРОКСИД	≤ 82				≥ 12	OP4	-10	0	3112	3)
"	≤ 32		≥ 68			OP7	-10	0	3115	
<i>tert</i> -АМИЛХИДРОПЕРОКСИД	≤ 88	≥ 6			≥ 6	OP8			3107	
<i>tert</i> -АМИЛПЕРОКСИАЦЕТАТ	≤ 62	≥ 38				OP7			3105	
<i>tert</i> -АМИЛПЕРОКСИБЕНЗОАТ	≤ 100					OP5			3103	
<i>tert</i> -АМИЛПЕРОКСИ-2-ЕТИЛХЕКСАНОАТ	≤ 100					OP7	+20	+25	3115	
<i>tert</i> -АМИЛПЕРОКСИ-2-ЕТИЛХЕКСИЛКАРБОНАТ	≤ 100					OP7			3105	
<i>tert</i> -АМИЛПЕРОКСИ ИЗОПРОПИЛКАРБОНАТ	≤ 77	≥ 23				OP5			3103	
<i>tert</i> -АМИЛПЕРОКСИНЕОДЕКАНОАТ	≤ 77		≥ 23			OP7	0	+10	3115	
"	≤ 47	≥ 53				OP8	0	+10	3119	
<i>tert</i> -АМИЛПЕРОКСИПИВАЛАТ	≤ 77		≥ 23			OP5	+10	+15	3113	
<i>tert</i> -АМИЛПЕРОКСИ-3,5,5-ТРИМЕТИЛХЕКСАНОАТ	≤ 100					OP7			3105	
<i>tert</i> -БУТИЛКУМИЛПЕРОКСИД	> 42-100					OP8			3109	
"	≤ 52			≥ 48		OP8			3108	
<i>n</i> -БУТИЛ-4,4-ДИ-(<i>tert</i> -БУТИЛПЕРОКСИ)ВАЛЕРАТ	> 52-100					OP5			3103	
"	≤ 52			≥ 48		OP8			3108	
<i>tert</i> -БУТИЛХИДРОПЕРОКСИД	> 79-90				≥ 10	OP5			3103	(13)
"	≤ 80	≥ 20				OP7			3105	(4) (13)
"	≤ 79				≥ 14	OP8			3107	(13) (23)
"	≤ 72				≥ 28	OP8			3109	(13)
<i>tert</i> -БУТИЛХИДРОПЕРОКСИД + ДИ- <i>tert</i> -БУТИЛПЕРОКСИД	< 82 + > 9				≥ 7	OP5			3103	(13)
<i>tert</i> -БУТИЛМОНОПЕРОКСИМАЛЕАТ	> 52-100					OP5			3102	(3)
"	≤ 52	≥ 48				OP6			3103	

Органски пероксиди	Концентрација (%)	Средство за разблаживање тип А (%)	Средство за разблаживање тип Б (%)	Инертна чврста материја (%)	Вода	Метода паковања	Контролна температура (°C)	Температура у случају ванредних околности (°C)	UN број (позиција по врсти)	Додатна опасност и примедбе
"	≤ 52			≥ 48		OP8			3108	
"	≤ 52 као паста					OP8			3108	
<i>tert</i> -БУТИЛПЕРОКСИАЦЕТАТ	> 52 - 77	≥ 23				OP5			3101	(3)
"	> 32 - 52	≥ 48				OP6			3103	
"	≤ 32		≥ 68			OP8			3109	
<i>tert</i> -БУТИЛПЕРОКСИБЕНЗОАТ	> 77-100					OP5			3103	
"	> 52 - 77	≥ 23				OP7			3105	
"	≤ 52			≥ 48		OP7			3106	
<i>tert</i> -БУТИЛПЕРОКСИБУТИЛФУМАРАТ	≤ 52	≥ 48				OP7			3105	
<i>tert</i> -БУТИЛПЕРОКСИКРОТОНАТ	≤ 77	≥ 23				OP7			3105	
<i>tert</i> -БУТИЛПЕРОКСИДИЕТИЛАЦЕТАТ	≤ 100					OP5	+20	+25	3113	
<i>tert</i> -БУТИЛПЕРОКСИ-2-ЕТИЛХЕКСАНОАТ	> 52-100					OP6	+20	+25	3113	
"	> 32 - 52		≥ 48			OP8	+30	+35	3117	
"	≤ 52			≥ 48		OP8	+20	+25	3118	
"	≤ 32		≥ 68			OP8	+40	+45	3119	
<i>tert</i> -БУТИЛПЕРОКСИ-2-ЕТИЛХЕКСАНОАТ + 2,2-ДИ-(<i>tert</i> -БУТИЛПЕРОКСИ)БУТАН	≤ 12 + ≤ 14	≥ 14		≥ 60		OP7			3106	
"	≤ 31 + ≤ 36		≥ 33			OP7	+35	+40	3115	
<i>tert</i> - БУТИЛПЕРОКСИ -2-ЕТИЛХЕКСИЛКАРБОНАТ	≤ 100					OP7			3105	
<i>tert</i> - БУТИЛПЕРОКСИ ИЗОБУТИРАТ	> 52 - 77		≥ 23			OP5	+15	+20	3111	(3)
"	≤ 52		≥ 48			OP7	+15	+20	3115	
<i>tert</i> - БУТИЛПЕРОКСИ ИЗОПРОПИЛКАРБОНАТ	≤ 77	≥ 23				OP5			3103	
"	≤ 62		≥ 38			OP7			3105	
1-(2- <i>tert</i> - БУТИЛПЕРОКСИ ИЗОПРОПИЛ)-3-ИЗОПРОПИЛЕНБЕНЗЕН	≤ 77	≥ 23				OP7			3105	
"	≤ 42			≥ 58		OP8			3108	
<i>tert</i> -БУТИЛПЕРОКСИ-2-МЕТИЛБЕНЗОАТ	≤ 100					OP5			3103	

Органски пероксиди	Концентрација (%)	Средство за разблаживање тип А (%)	Средство за разблаживање тип Б (%)	Инертна чврста материја (%)	Вода	Метода паковања	Контролна температура (°C)	Температура у случају ванредних околности (°C)	UN број (позиција по врсти)	Додатна опасност и примедбе
<i>tert</i> -БУТИЛПЕРОКСИНЕОДЕКАНОАТ	> 77 - 100					OP7	-5	+5	3115	
"	≤ 77	≥ 23				OP7	0	+10	3115	
"	≤ 52 као стабилна дисперзија у води					OP8	0	+10	3119	
"	≤ 42 као стабилна дисперзија у води(смрзнута)					OP8	0	+10	3118	
"	≤ 32	≥ 68				OP8	0	+10	3119	
<i>tert</i> -БУТИЛПЕРОКСИНЕОХЕПТАНОАТ	≤ 77	≥ 23				OP7	0	+10	3115	
"	≤ 42 као стабилна дисперзија у води					OP8	0	+10	3117	
<i>tert</i> -БУТИЛПЕРОКСИПИВАЛАТ	> 67 - 77	≥ 23				OP5	0	+10	3113	
"	> 27- 67		≥ 33			OP7	0	+10	3115	
"	≤ 27		≥ 73			OP8	+30	+35	3119	
<i>tert</i> -БУТИЛПЕРОКСИ СТЕАРИЛКАРБОНАТ	≤ 100					OP7			3106	
<i>tert</i> - БУТИЛПЕРОКСИ -3,5,5-ТРИМЕТИЛХЕКСАНОАТ	> 37-100					OP7			3105	
"	≤ 42			≥ 58		OP7			3106	
"	≤ 37		≥ 63			OP8			3109	
3-ХЛОРПЕРОКСИБЕНЗОЕВА КИСЕЛИНА	> 57 - 86			≥ 14		OP1			3102	(3)
"	≤ 57			≥ 3	≥ 40	OP7			3106	
"	≤ 77			≥ 6	≥ 17	OP7			3106	
КУМИЛХИДРОПЕРОКСИД	> 90 - 98	≤ 10				OP8			3107	(13)
"	≤ 90	≥ 10				OP8			3109	(13) (18)
КУМИЛПЕРОКСИНЕОДЕКАНОАТ	≤ 77		≥ 23			OP7	-10	0	3115	



Органски пероксиди	Концентрација (%)	Средство за разблаживање тип А (%)	Средство за разблаживање тип Б (%)	Инертна чврста материја (%)	Вода	Метода паковања	Контролна температура (°C)	Температура у случају ванредних околности (°C)	UN број (позиција по врсти)	Додатна опасност и примедбе
"	≤ 87	≥ 13				OP7	-10	0	3115	
"	≤ 52 као стабилна дисперзија у води					OP8	-10	0	3119	
КУМИЛПЕРОКСИНЕОХЕПТАНОАТ	≤ 77	≥ 23				OP7	-10	0	3115	
КУМИЛПЕРОКСИПИВАЛАТ	≤ 77		≥ 23			OP7	-5	+5	3115	
ЦИКЛОХЕКСАНОН ПЕРОКСИД(И)	≤ 91				≥ 9	OP6			3104	(13)
"	≤ 72	≥ 28				OP7			3105	(5)
"	≤ 72 као паста					OP7			3106	(5) (20)
"	≤ 32			≥ 68					изузет	(29)
103 ([3R-(3R,5aS,6S,8aS,9R,10R,12S,12aR**)]-ДЕКАНХИДРО-10-МЕТОКСИ-3,6,9-ТРИМЕТИЛ-3,12-ЕПОКСИ-12H-ПИРАНО [4,3-j]-1,2-БЕНЗОДИОКСЕПИН)	≤ 100					OP7			3106	
ДИАЦЕТОНАЛКОХОЛ ПЕРОКСИДИ	≤ 57		≥ 26		≥ 8	OP7	+40	+45	3115	(6)
ДИАЦЕТИЛПЕРОКСИД	≤ 27		≥ 73			OP7	+20	+25	3115	(7) (13)
ДИ- <i>tert</i> -АМИЛПЕРОКСИД	≤ 100					OP8			3107	
2,2 -ДИ-(<i>tert</i> -АМИЛПЕРОКСИ)БУТАН	≤ 57	≥ 43				OP7			3105	
1,1 -ДИ-(<i>tert</i> -АМИЛПЕРОКСИ)ЦИКЛОХЕКСАН	≤ 82	≥ 18				OP6			3103	
ДИБЕНЗОИЛПЕРОКСИД	> 52-100			≤ 48		OP2			3102	(3)
"	> 77 - 94				≥ 6	OP4			3102	(3)
"	≤ 77				≥ 23	OP6			3104	
"	≤ 62			≥ 28	≥ 10	OP7			3106	
"	> 52 - 62 као паста					OP7			3106	(20)
"	> 35 - 52			≥ 48		OP7			3106	
"	> 36 - 42	≥ 18			≤ 40	OP8			3107	
"	≤ 56,5 као паста				≥ 15	OP8			3108	

Органски пероксиди	Концентрација (%)	Средство за разблаживање тип А (%)	Средство за разблаживање тип Б (%)	Инертна чврста материја (%)	Вода	Метода паковања	Контролна температура (°C)	Температура у случају ванредних околности (°C)	UN број (позиција по врсти)	Додатна опасност и примедбе
"	≤ 52 као стабилна дисперзија у води					OP8			3108	(20)
"	≤ 42 као стабилна дисперзија у води					OP8			3109	
"	≤ 35			≥ 65					изузет	(29)
ДИ-(4- <i>tert</i> -БУТИЛЦИКЛОХЕКСИЛ)-ПЕРОКСИДИКАРБОНАТ	≤ 100					OP6	+30	+35	3114	
"	≤ 42 као стабилна дисперзија у води					OP8	+30	+35	3119	
"	≤ 42 као паста					OP8	+35	+40	3118	
ДИ- <i>tert</i> -БУТИЛПЕРОКСИД	> 52-100					OP8			3107	
"	≤ 52		≥ 48			OP8			3109	(25)
ДИ- <i>tert</i> -БУТИЛПЕРОКСИАЗЕЛАТ	≤ 52	≥ 48				OP7			3105	
2,2-ДИ-(<i>tert</i> -БУТИЛПЕРОКСИ)БУТАН	≤ 52	≥ 48				OP6			3103	
1,6-ДИ-(<i>tert</i> -БУТИЛПЕРОКСИ-КАРБОНИЛОКСИ)ХЕКСАН	≤ 72	≥ 28				OP5			3103	
1,1-ДИ-(<i>tert</i> -БУТИЛПЕРОКСИ)ЦИКЛОХЕКСАН	> 80-100					OP5			3101	(3)
"	≤ 72		≥ 28			OP5			3103	(30)
"	> 52 – 80	≥ 20				OP5			3103	
"	> 42 – 52	≥ 48				OP7			3105	
"	≤ 42	≥ 13		≥ 45		OP7			3106	
"	≤ 42	≥ 58				OP8			3109	
"	≤ 27	≥ 25				OP8			3107	(21)
"	≤ 13	≥ 13	≥ 74			OP8			3109	

Органски пероксиди	Концентрација (%)	Средство за разблаживање тип А (%)	Средство за разблаживање тип Б (%)	Инертна чврста материја (%)	Вода	Метода паковања	Контролна температура (°C)	Температура у случају ванредних околности (°C)	UN број (позиција по врсти)	Додатна опасност и примедбе
1,1-ДИ-(<i>tert</i> -БУТИЛПЕРОКСИ) ЦИКЛОХЕКСАН + <i>tert</i> -БУТИЛПЕРОКСИ-2-ЕТИЛХЕКСАНОАТ	≤ 43 + ≤ 16	≥ 41				OP7			3105	
ДИ- <i>n</i> –БУТИЛПЕРОКСИДИКАРБОНАТ	> 27 – 52		≥ 48			OP7	-15	-5	3115	
"	≤ 27		≥ 73			OP8	-10	0	3117	
"	≤ 42 као стабилна дисперзија у води(смрзнута)					OP8	-15	-5	3118	
ДИ- <i>sec</i> -БУТИЛПЕРОКСИДИКАРБОНАТ	> 52-100					OP4	-20	-10	3113	
"	≤ 52		≥ 48			OP7	-15	-5	3115	
ДИ-(<i>tert</i> -БУТИЛПЕРОКСИИЗОПРОПИЛ)БЕНЗЕН(И)	> 42-100			≤ 57		OP7			3106	
"	≤ 42			≥ 58					изузет	(29)
1.1.1 ДИ-(<i>tert</i> -БУТИЛПЕРОКСИ)ФТАЛАТ	> 42 – 52	≥ 48				OP7			3105	
"	≤ 52 као паста					OP7			3106	(20)
"	≤ 42	≥ 58				OP8			3107	
2,2-ДИ-(<i>tert</i> -БУТИЛПЕРОКСИ)ПРОПАН	≤ 52	≥ 48				OP7			3105	
"	≤ 42	≥ 13		≥ 45		OP7			3106	
1,1 -ДИ-(<i>tert</i> -БУТИЛПЕРОКСИ)-3,5,5-ТРИМЕТИЛЦИКЛОХЕКСАН	> 90-100					OP5			3101	(3)
"	≤ 90		≥ 10			OP5			3103	(30)
"	> 57- 90	≥ 10				OP5			3103	
"	≤ 77		≥ 23			OP5			3103	
"	≤ 57			≥ 43		OP8			3110	
"	≤ 57	≥ 43				OP8			3107	
"	≤ 32	≥ 26	≥ 42			OP8			3107	
ДИЦЕТИЛ ПЕРОКСИДИКАРБОНАТ	≤ 100					OP8	+30	+35	3120	

Органски пероксиди	Концентрација (%)	Средство за разблаживање тип А (%)	Средство за разблаживање тип Б (%)	Инертна чврста материја (%)	Вода	Метода паковања	Контролна температура (°C)	Температура у случају ванредних околности (°C)	UN број (позиција по врсти)	Додатна опасност и примедбе
"	≤ 42 као стабилна дисперзија у води					OP8	+30	+35	3119	
ДИ-4-ХЛОРБЕНЗОИЛ ПЕРОКСИД	≤ 77				≥ 23	OP5			3102	(3)
"	≤ 52 као паста					OP7			3106	(20)
"	≤ 32			≥ 68					изузет	(29)
ДИКУМИЛПЕРОКСИД	> 52 - 100					OP8			3110	(12)
"	≤ 52			≥ 48					изузет	(29)
ДИЦИКЛОХЕКСИЛПЕРОКСИДИКАРБОНАТ	>91 - 100					OP3	+10	+15	3112	(3)
"	≤ 91				≥ 9	OP5	+10	+15	3114	
"	≤ 42 као стабилна дисперзија у води					OP8	+15	+20	3119	
ДИДЕКАНОИЛПЕРОКСИД	≤ 100					OP6	+30	+35	3114	
2,2-ДИ-(4,4-ДИ (<i>tert</i> -БУТИЛПЕРОКСИ) ЦИКЛОХЕКСИЛ) ПРОПАН	≤ 42			≥ 58		OP7			3106	
"	≤ 22		≥ 78			OP8			3107	
ДИ-2,4-ДИХЛОРОБЕНЗОИЛПЕРОКСИД	≤ 77				≥ 23	OP5			3102	(3)
"	≤ 52 као паста					OP8	+20	+25	3118	
"	≤ 52 као паста са силиконским уљем					OP7			3106	
ДИ-(2-ЕТОКСИЕТИЛ)ПЕРОКСИДИКАРБОНАТ	≤ 52		≥ 48			OP7	-10	0	3115	
ДИ-(2-ЕТИЛХЕКСИЛ)ПЕРОКСИДИКАРБОНАТ	> 77 - 100					OP5	-20	-10	3113	
"	≤ 77		≥ 23			OP7	-15	-5	3115	

106

Органски пероксиди	Концентрација (%)	Средство за разблаживање тип А (%)	Средство за разблаживање тип Б (%)	Инертна чврста материја (%)	Вода	Метода паковања	Контролна температура (°C)	Температура у случају ванредних околности (°C)	UN број (позиција по врсти)	Додатна опасност и примедбе
"	≤ 62 као стабилна дисперзија у води					OP8	-15	-5	3119	
"	≤ 52 као стабилна дисперзија у води(смрзнута)					OP8	-15	-5	3120	
2,2-ДИХИДРОПЕРОКСИПРОПАН	≤ 27			≥ 73		OP5			3102	(3)
ДИ- <i>d</i> -ХИДРОКСИЦИКЛОХЕКСИЛ)ПЕРОКСИД	≤ 100					OP7			3106	
ДИИЗОБУТИРИЛПЕРОКСИД	> 32 - 52		≥ 48			OP5	-20	-10	3111	(3)
"	≤ 32		≥ 68			OP7	-20	-10	3115	
"	≤ 42 као стабилна дисперзија у води					OP8	-20	-10	3119	
ДИИЗОПРОПИЛБЕНЗЕНДИХИДРОПЕРОКСИД	≤ 82	≥ 5			≥ 5	OP7			3106	(24)
ДИИЗОПРОПИЛПЕРОКСИДИКАРБОНАТ	> 52 - 100					OP2	-15	-5	3112	(3)
"	≤ 52		≥ 48			OP7	-20	-10	3115	
"	≤ 32	≥ 68				OP7	-15	-5	3115	
ДИЛАУРОИЛПЕРОКСИД	≤ 100					OP7			3106	
"	≤ 42 као стабилна дисперзија у води					OP8			3109	
ДИ-(3-МЕТОКСИБУТИЛ)ПЕРОКСИДИКАРБОНАТ	≤ 52		≥ 48			OP7	-5	+5	3115	
ДИ-(2-МЕТИЛБЕНЗОИЛ)ПЕРОКСИД	≤ 87				≥ 13	OP5	+30	+35	3112	(3)
ДИ-(4-МЕТИЛБЕНЗОИЛ)ПЕРОКСИД (као паста са силиконским уљем)	≤ 52					OP7			3106	

Органски пероксиди	Концентрација (%)	Средство за разблаживање тип А (%)	Средство за разблаживање тип Б (%)	Инертна чврста материја (%)	Вода	Метода паковања	Контролна температура (°C)	Температура у случају ванредних околности (°C)	UN број (позиција по врсти)	Додатна опасност и примедбе
ДИ-(3-МЕТИЛБЕНЗОИЛ)ПЕРОКСИД + БЕНЗОИЛ(3-МЕТИЛБЕНЗОИЛ)ПЕРОКСИД + ДИБЕНЗОИЛПЕРОКСИД	≤ 20 + ≤ 18 + ≤ 4		≥ 58			OP7	+35	+40	3115	
2,5-ДИМЕТИЛ-2,5-ДИ-(БЕНЗОИЛПЕРОКСИ)ХЕКСАН	> 82 - 100					OP5			3102	(3)
"	≤ 82			≥ 18		OP7			3106	
"	≤ 82				≥ 18	OP5			3104	
2,5-ДИМЕТИЛ-2,5-ДИ-(<i>tert</i> -БУТИЛПЕРОКСИ)ХЕКСАН	> 90 - 100					OP5			3103	
"	> 52 - 90	≥ 10				OP7			3105	
"	≤ 77			≥ 23		OP8			3108	
"	≤ 52	≥ 48				OP8			3109	
"	≤ 47 као паста					OP8			3108	
1.1.2 2,5-ДИМЕТИЛ-2,5-ДИ-(<i>tert</i> -БУТИЛПЕРОКСИ)ХЕКСИН-3	> 86-100					OP5			3101	(3)
"	> 52 - 86	≥ 14				OP5			3103	(26)
"	≤ 52			≥ 48		OP7			3106	
2,5-ДИМЕТИЛ-2,5-ДИ-(2-ЕТИЛХЕКСАНОИЛПЕРОКСИ)ХЕКСАН	≤ 100					OP5	+20	+25	3113	
2,5-ДИМЕТИЛ-2,5-ДИХИДРОПЕРОКСИХЕКСАН	≤ 82				≥ 18	OP6			3104	
2,5-ДИМЕТИЛ-2,5-ДИ-(3,5,5-ТРИМЕТИЛХЕКСАНОИЛПЕРОКСИ)ХЕКСАН	≤ 77	≥ 23				OP7			3105	
1,1-ДИМЕТИЛ-3-ХИДРОКСИБУТИЛПЕРОКСИНЕОХЕПТАНОАТ	≤ 52	≥ 48				OP8	0	+10	3117	
ДИМИРИСТИЛПЕРОКСИДИКАРБОНАТ	≤ 100					OP7	+20	+25	3116	
"	≤ 42 као стабилна дисперзија у води					OP8	+20	+25	3119	
ДИ-(2-НЕОДЕКАНОИЛПЕРОКСИ ИЗОПРОПИЛ) БЕНЗЕН	≤ 52	≥ 48				OP7	-10	0	3115	
ДИ- <i>n</i> -НОНАНОИЛПЕРОКСИД	≤ 100					OP7	0	+10	3116	

Органски пероксиди	Концентрација (%)	Средство за разблаживање тип А (%)	Средство за разблаживање тип Б (%)	Инертна чврста материја (%)	Вода	Метода паковања	Контролна температура (°C)	Температура у случају ванредних околности (°C)	UN број (позиција по врсти)	Додатна опасност и примедбе
ДИ- <i>n</i> ОКТАНОИЛПЕРОКСИД	≤ 100					OP5	+10	+15	3114	
ДИ-(2-ФЕНОКСИЕТИЛ)ПЕРОКСИДИКАРБОНАТ	> 85 - 100					OP5			3102	(3)
"	≤ 85				≥ 15	OP7			3106	
ДИПРОПИОНИЛПЕРОКСИД	≤ 27		≥ 73			OP8	+15	+20	3117	
ДИ- <i>n</i> ПРОПИЛПЕРОКСИДИКАРБОНАТ	≤ 100					OP3	-25	-15	3113	
"	≤ 77		≥ 23			OP5	-20	-10	3113	
ДИСУКЦИНИК ПЕРОКСИД	> 72 - 100					OP4			3102	(3) (17)
"	≤ 72				≥ 28	OP7	+10	+15	3116	
ДИ-(3,5,5-ТРИМЕТИЛХЕКСАНОИЛ) ПЕРОКСИД	≥ 38 - 52	≥ 48				OP8	+10	+15	3119	
"	> 52 - 82	≥ 18				OP7	0	+10	3115	
"	≤ 52 као стабилна дисперзија у води					OP8	+10	+15	3119	
"	≤ 38	≥ 62				OP8	+20	+25	3119	
ЕТИЛ 3,3-ДИ-(<i>tert</i> -АМИЛПЕРОКСИ)БУТИРАТ	≤ 67	≥ 33				OP7			3105	
ЕТИЛ 3,3-ДИ-(<i>tert</i> -БУТИЛПЕРОКСИ)БУТИРАТ	> 77 - 100					OP5			3103	
"	≤ 77	≥ 23				OP7			3105	
"	≤ 52			≥ 48		OP7			3106	
1-(2-ЕТИЛХЕКСАНОИЛ-ПЕРОКСИ)-1,3-ДИМЕТИЛБУТИЛ ПЕРОКСИПИВАЛАТ	≤ 52	≥ 45	≥ 10			OP7	-20	-10	3115	
<i>tert</i> -ХЕКСИЛ ПЕРОКСИНЕОДЕКАНОАТ	≤ 71	≥ 29				OP7	0	+10	3115	
<i>tert</i> -ХЕКСИЛПЕРОКСИПИВАЛАТ	≤ 72		≥ 28			OP7	+10	+15	3115	
"	≤ 52 као стабилна дисперзија у води					OP8	+15	+20	3117	
3-ХИДРО-1,1-ДИМЕТИЛБУТИЛПЕРОКСИНЕОДЕКАНОАТ	≤ 77	≥ 23				OP7	-5	+5	3115	

Органски пероксиди	Концентрација (%)	Средство за разблаживање тип А (%)	Средство за разблаживање тип Б (%)	Инертна чврста материја (%)	Вода	Метода паковања	Контролна температура (°C)	Температура у случају ванредних околности (°C)	UN број (позиција по врсти)	Додатна опасност и примедбе
"	≤ 52	≥ 48				OP8	- 5	+ 5	3117	
"	≤ 52 као стабилна дисперзија у води					OP8	- 5	+ 5	3119	
ИЗОПРОПИЛ <i>sec</i> -БУТИЛПЕРОКСИДИКАРБОНАТ + ДИ- <i>sec</i> -БУТИЛПЕРОКСИДИКАРБОНАТ + ДИИЗОПРОПИЛПЕРОКСИДИКАРБОНАТ	≤ 32 + ≤ 15 - 18 + ≤ 12 - 15	≥ 38				OP7	-20	-10	3115	
"	≤ 52 + ≤ 28 + ≤ 22					OP5	-20	-10	3111	(3)
ИЗОПРОПИЛКУМИЛХИДРОПЕРОКСИД	≤ 72	≥ 28				OP8			3109	(13)
<i>p</i> -МЕНТИЛХИДРОПЕРОКСИД	> 72-100					OP7			3105	(13)
"	≤ 72	≥ 28				OP8			3109	(27)
МЕТИЛЦИКЛОХЕКСАНОНПЕРОКСИД(И)	≤ 67		≥ 33			OP7	+35	+40	3115	
МЕТИЛЕТИЛКЕТОНПЕРОКСИД(И)	види напомену 8	≥ 48				OP5			3101	(3) (8) (13)
"	види напомену 9	≥ 55				OP7			3105	(9)
"	види напомену 10	≥ 60				OP8			3107	(10)
МЕТИЛИЗОБУТИЛКЕТОНПЕРОКСИД(И)	≤ 62	≥ 19				OP7			3105	(22)
МЕТИЛИЗОПРОПИЛКЕТОНПЕРОКСИД(И)	види напомену 31	≥ 70				OP8			3109	(31)
ОРГАНСКИ ПЕРОКСИД, ТЕЧАН, УЗОРАК						OP2			3103	(11)
ОРГАНСКИ ПЕРОКСИД, ТЕЧАН, УЗОРАК СА РЕГУЛАЦИЈОМ ТЕМПЕРАТУРЕ						OP2			3113	(11)
ОРГАНСКИ ПЕРОКСИД, ЧВРСТ, УЗОРАК						OP2			3104	(11)
ОРГАНСКИ ПЕРОКСИД, ЧВРСТ, УЗОРАК СА РЕГУЛАЦИЈОМ ТЕМПЕРАТУРЕ						OP2			3114	(11)

Органски пероксиди	Концентрација (%)	Средство за разблаживање тип А (%)	Средство за разблаживање тип Б (%)	Инертна чврста материја (%)	Вода	Метода паковања	Контролна температура (°C)	Температура у случају ванредних околности (°C)	UN број (позиција по врсти)	Додатна опасност и примедбе
3,3,5,7,7-ПЕНТАМЕТИЛ-1,2,4-ТРИОКСЕПАН	≤ 100					OP8			3107	
ПЕРОКСИСИРЋЕТНА КИСЕЛИНА, ТИП Д, стабилована	≤ 43					OP7			3105	(13) (14) (19)
ПЕРОКСИСИРЋЕТНА КИСЕЛИНА, ТИП Е стабилована	≤ 43					OP8			3107	(13) (15) (19)
ПЕРОКСИСИРЋЕТНА КИСЕЛИНА, ТИП Ф стабилована	≤ 43					OP8			3109	(13) (16) (19)
ПЕРОКСИЛАУРИНСКА КИСЕЛИНА	≤ 100					OP8	+35	+40	3118	
1-ФЕНИЛЕНТИЛ ХИДРОПЕРОКСИД	≤ 38		≥ 62			OP8			3109	
ПИНАНИЛ ХИДРОПЕРОКСИД	> 56-100					OP7			3105	(13)
"	≤ 56	≥ 44				OP8			3109	
ПОЛИЕТАРПОЛИ- <i>tert</i> -БУТИЛПЕРОКСИКАРБОНАТ	≤ 52		≥ 48			OP8			3107	
1,1,3,3-ТЕТРАМЕТИЛБУТИЛ ХИДРОПЕРОКСИД	≤ 100					OP7			3105	
1,1,3,3-ТЕТРАМЕТИЛБУТИЛ ПЕРОКСИ-2 ЕТИЛХЕКСАНОАТ	≤ 100					OP7	+15	+20	3115	
1,1,3,3- ТЕТРАМЕТИЛБУТИЛ ПЕРОКСИНЕОДЕКАНОАТ	≤ 72		≥ 28			OP7	-5	+5	3115	
"	≤ 52 као стабилна дисперзија у води					OP8	-5	+5	3119	
1,1,3,3-ТЕТРАМЕТИЛБУТИЛПЕРОКСИПИВАЛАТ	≤ 77	≥ 23				OP7	0	+10	3115	
3,6,9-ТРИЕТИЛ-3,6,9-ТРИМЕТИЛ-1,4,7 ТРИПЕРОКСОНАН	≤ 17	≥ 18		≥ 65		OP8			3110	
"	≤ 42	≥ 58				OP7			3105	(28)

Напомене (види задњу колону Табеле у 2.2.52.4):

- (1) Средство за разблаживање типа В се може увек заменити средством за разблаживање типа А. Тачка кључања средства за разблаживање типа В мора да буде најмање 60 °C виша од SADT органског пероксида.
- (2) Садржај активног кисеоника $\leq 4,7\%$
- (3) Неопходна ознака додатне опасности „ЕКСПЛОЗИВ“ (Узорак бр.1, види 5.2.2.2.2.).
- (4) Средство за разблаживање може се заменити ди- *tert*-бутил-пероксидом.
- (5) Садржај активног кисеоника $\leq 9\%$.
- (6) Са $\leq 9\%$ водоникпероксида; садржај активног кисеоника $\leq 10\%$.
- (7) Дозвољен само у амбалажи која није од метала.
- (8) Садржај активног кисеоника $> 10\%$ и $\leq 10,7\%$, са или без воде.
- (9) Садржај активног кисеоника $\leq 10\%$, са или без воде.
- (10) Садржај активног кисеоника $\leq 8,2\%$, са или без воде.
- (11) Види 2.2.52.1.9.
- (12) До 2000 kg по посуди се на основу великог броја испитивања додељује назив ОРГАНСКИ ПЕРОКСИД, ТИП F.
- (13) Неопходна ознака додатне опасности „НАГРИЗАЈУЋЕ“ према узорку бр.8 (види 5.2.2.2.2.).
- (14) Препарати пероксисирћетне киселине, који испуњавају критеријуме Приручника за испитивања и критеријуме, став 20.4.3 (d).
- (15) Препарати пероксисирћетне киселине, који испуњавају критеријуме Приручника за испитивања и критеријуме, став 20.4.3 (e).
- (16) Препарати пероксисирћетне киселине, који испуњавају критеријуме Приручника за испитивања и критеријуме, став 20.4.3 (f).
- (17) Додавањем воде се умањује термичка стабилност ових органских пероксида.
- (18) За концентрације испод 80% није потребна ознака додатне опасности „НАГРИЗАЈУЋЕ“ према узорку бр. 8 (види 5.2.2.2.2.).
- (19) Смеше са водоникпероксидом, водом и киселином (киселинама).
- (20) Са средством за разблаживање типа А, са или без воде.
- (21) Са $\geq 25\%$ масе средства за разблаживање типа А и додатком етилбензена.
- (22) Са $\geq 19\%$ масе средства за разблаживање типа А и додатком метилизобутилкетона.
- (23) Са $< 6\%$ ди-*tert*-бутилпероксида.
- (24) Са $< 8\%$ 1-изопропилхидроперокси-4-изопропилхидрокси-бензена.
- (25) Средство за разблаживање типа В са тачком кључања $> 110\text{ }^{\circ}\text{C}$.
- (26) Са $< 0,5\%$ садржаја водоникпероксида.
- (27) За концентрације веће од 56 %, неопходна је ознака додатне опасности „НАГРИЗАЈУЋЕ“ према узорку бр. 8 (види 5.2.2.2.2.).
- (28) Садржај активног кисеоника $\leq 7,6\%$ у средству за разблаживање типа А са тачком кључања, која се до 95 % налази између 220 °C и 260 °C.
- (29) Не подлеже захтевима ADN, који важе за класу 5.2.
- (30) Средство за разблаживање типа В са тачком кључања $> 130\text{ }^{\circ}\text{C}$.
- (31) Садржај активног кисеоника $\leq 6,7\%$.
- (32) Садржај активног кисеоника $\leq 4,15\%$.

2.2.61 Класа 6.1: Отровне материје

2.2.61.1 Критеријуми

2.2.61.1.1 Појам класе 6.1 обухвата материје за које је из искуства познато или се на основу експеримената на животињама може претпоставити, да могу у релативно малим количинама при једнократном или краткотрајним утицајима, апсорбовањем дисајним путевима, преко коже, и гутањем, нанети штету здрављу или проузроковати смрт људи.

Напомена: У ову класу се сврставају генетски модификовани микроорганизми и организми ако испуњавају услове за ту класу.

2.2.61.1.2 Материје класе 6.1 су подељене како следи:

- T** Отровне материје без додатне опасности;
 - T1** Органске течне материје;
 - T2** Органске чврсте материје;
 - T3** Органометалне материје;
 - T4** Неорганске течне материје;
 - T5** Неорганске чврсте материје;
 - T6** Средства за сузбијање штеточина (пестициди), течна;
 - T7** Средства за сузбијање штеточина (пестициди), чврста;
 - T8** Узорци;
 - T9** Остале отровне материје;
 - T10** Предмети
- TF** Отровне запаљиве материје;
 - TF1** Течне материје;
 - TF2** Течне материје, које се користе као средства за сузбијање штеточина (пестициди);
 - TF3** Чврсте материје;
- TS** Отровне самозагревајуће, чврсте материје;
- TW** Отровне материје, које у додиру са водом развијају запаљиве гасове;
 - TW1** Течне материје;
 - TW2** Чврсте материје;
- TO** Отровне оксидирајуће материје;
 - TO1** Течне материје;
 - TO2** Чврсте материје;
- TC** Отровне нагризајуће материје;
 - TC1** Органске течне материје;
 - TC2** Органске чврсте материје;
 - TC3** Неорганске течне материје;
 - TC4** Неорганске чврсте материје;
- TFC** Отровне запаљиве, нагризајуће материје;
- TFW** Отровне запаљиве материје, које у додиру са водом развијају запаљиве

Дефиниције појмова

2.2.61.1.3 У сврху **ADN** важи:

LD₅₀ (средње смртоносна доза) за акутно тровање гутањем је статистички

добијена појединачна доза материје, код које се може очекивати, да у року од 14 дана при оралном апсорбовању (гутањем) доводи до угинућа 50 процената млађих одраслих албино пацова. Вредност **LD₅₀** се изражава у маси тестиране супстанце према маси третираних животиња (mg/kg);

LD₅₀ за акутну отровност апсорбовањем преко коже је она доза која при континуираном контакту у току 24 сата са голом кожом албино зечева, са највећом вероватноћом доводи до угинућа половине тестираних животиња у року од 14 дана. Број тестираних животиња, мора бити довољно велики, да би се добио статистички веродостојан резултат и да је у сагласности са добром фармаколошком праксом. Резултат се изражава у mg по kg телесне масе;

LC₅₀ за акутну отровност апсорбовањем дисајним путевима је она концентрација паре, магле или прашине, која при непрестаном удисању у току једног сата од стране младих, одраслих мушких и женских албино пацова, са највећом вероватноћом доводи до угинућа половине тестираних животиња у року од 14 дана. Чврста материја мора бити подвргнута испитивању, ако постоји опасност, да се најмање 10 % њене укупне масе састоји од прашине, која се може удисати, нпр. ако аеродинамички пречник честица износи највише 10 µm. Течна материја мора бити подвргнута испитивању, ако постоји опасност од стварања магле због незаптивености посуде која се користи за транспорт. Како код чврстих тако и код течних материја, преко 90 % масе узорака припремљеног за испитивање се мора састојати од честица, које се како је претходно описано, могу удисати. Резултат се изражава у милиграмима по литри ваздуха за прашину и маглу, а у милилитрама по кубном метру ваздуха (ppm) за пару.

Класификација и разврставање у групе паковања

- 2.2.61.1.4 Материје класе 6.1. се класификују у три групе паковања према степену опасности који оне представљају за транспорт, како следи:
- | | |
|---------------------|-------------------------|
| Група паковања I: | врло отровне материје; |
| Група паковања II: | отровне материје; |
| Група паковања III: | слабо отровне материје; |
- 2.2.61.1.5 Материје, смеше, раствори, и предмети класификовани у класу 6.1 наведени су у Табели А поглавља 3.2. Разврставање материја, смеша, и раствора, који нису поименично наведени у Табели А поглавља 3.2, у одговарајуће називе 2.2.61.3 и у одговарајућу групу паковања у складу са одредбама поглавља 2.1, мора се вршити према следећим критеријумима у 2.2.61.1.6 до 2.2.61.1.11.
- 2.2.61.1.6 Процена степена отровности врши се на основу искуства са случајевима тровања људи, надаље, треба имати у виду посебне особине материје која се оцењује, као што су течно стање, висока испаривост, посебна вероватноћа апсорбовања преко коже и посебна биолошка дејства.

- 2.2.61.1.7 Уколико не постоје искуства у односу на људе, степен отровности се утврђује коришћењем расположивих података из експеримената на животињама према следећој табели:

	Група паковања	Отровност гутањем LD₅₀ (mg/kg)	Отровност апсорбовањем преко коже LD₅₀ (mg/kg)	Отровност апсорбовањем дисајним путевима прашине и магле LC₅₀ (mg/l)
врло отровне	I	≤ 5	≤ 50	≤ 0,2
отровне	II	> 5 и ≤ 50	> 50 и ≤ 200	>0,2 и ≤ 2
слабо отровне	III ^(a)	> 50 и ≤ 300	> 200 и ≤ 1000	> 2 и ≤ 4

^(a) Материје за производњу сузавца треба сврстати у групу паковања II, чак и ако подаци о њиховој отровности одговарају критеријумима за групу паковања III.

- 2.2.61.1.7.1 Ако нека материја показује различите степене отровности приликом две или више врста излагања, треба је класификовати у највећи степен отровности.
- 2.2.61.1.7.2 Материје, које испуњавају критеријуме класе 8 и приликом удисања прашине и магле (LC₅₀) показију отровност, која одговара групи паковања I, могу се сврстати у класу 6.1. само ако отровност при апсорбовању дисајним путем или преко коже одговара групи паковања I или II. У другом случају материју треба, ако је потребно сврстати у класу 8 (види фусноту ⁶ у 2.2.8.1.4.5).
- 2.2.61.1.7.3 Критеријуми за отровност приликом удисања прашине или магле базирају се на LC₅₀ вредностима које се односе на 1-часовно излагање и ако се таквим информацијама располаже, потребно их је применити. Међутим, ако се располаже само LC₅₀ вредностима које се односе на 4-часовно излагање, те вредности се могу помножити са четири, а резултат може да замени горе наведене критеријуме, тј. учетворостручена вредност LC₅₀ (4 сата) сматра се еквивалентном вредности LC₅₀ (1 сат).

Отровност при удисању пара

- 2.2.61.1.8 Течне материје, које емитују отровне паре класификују се у следеће групе где слово „V” представља zasiћену концентрацију паре (у ml/m³ ваздуха) (испарљивост) на 20 °C и при стандардном атмосферском притиску:

	Група паковања	
врло отровне	I	Ако је $V \geq 10 LC_{50}$ и $LC_{50} \leq 1000 \text{ ml/m}^3$
отровне	II	ако је $V \geq LC_{50}$ и $LC_{50} \leq 3000 \text{ ml/m}^3$ и критеријуми за групу паковања I нису испуњени
слабо отровне	III ^(a)	ако је $V \geq 1/5 LC_{50}$ и $LC_{50} \leq 5000 \text{ ml/m}^3$ и критеријуми за групу паковања I и II нису испуњени

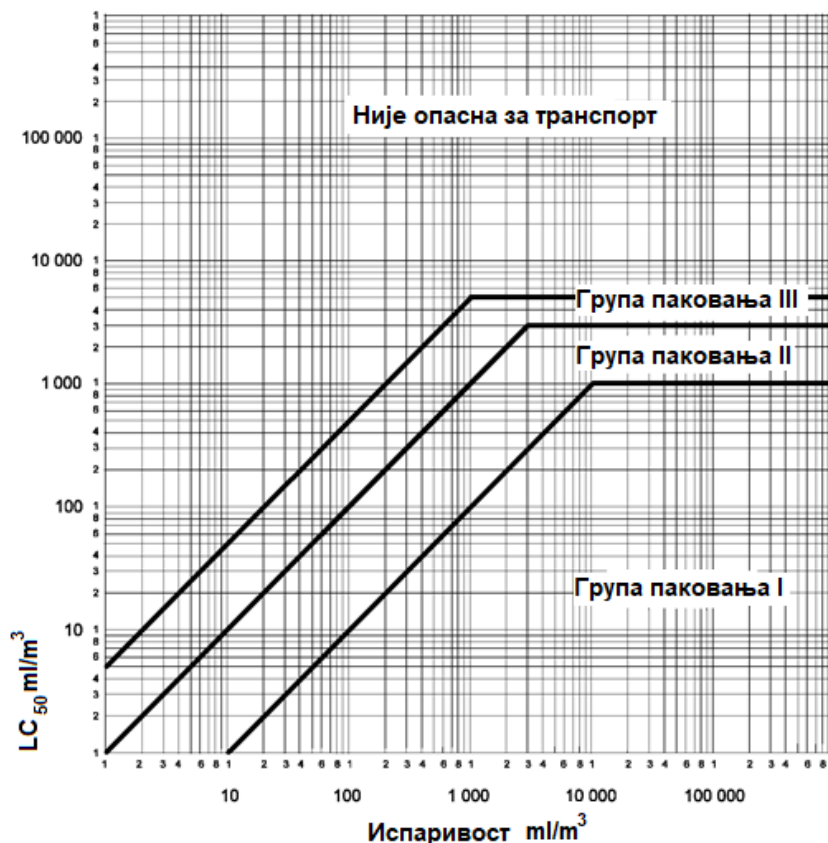
^(a) Материје за производњу сузавца треба сврстати у групу паковања II, чак и ако подаци о њиховој отровности одговарају критеријумима за групу паковања III.

Ови критеријуми за отровност удисањем паре се базирају на вредностима LC₅₀ које се односе на 1-часовно излагање и ако се таквим информацијама располаже,

морају се применити.

Међутим, ако се располаже само вредностима LC_{50} које се односе на 4-часовно излагање пари, те вредности се могу помножити са два, а резултат може да замени горе наведене критеријуме, тј. LC_{50} (4 сата) \times 2 се сматра као еквивалент вредности LC_{50} (1 сат).

Линија раздвајања амбалажне групе – Отровност при удисању пара



На овој скици су критеријуми приказани графички, ради олакшања класификације. Међутим, због приближне тачности у коришћењу графичких приказа, материје, које се налазе на или близу линије раздвајања, неопходно је преиспитати уз помоћ нумеричких критеријума.

Смеше течних материја

2.2.61.1.9 Смеше течних материја, које су отровне при удисању, разврставају се у групу паковања имајући у виду следеће наведене критеријуме:

2.2.61.1.9.1 Ако је вредност LC_{50} позната за сваку отровну материју која је састојак смеше, група паковања се утврђује на следећи начин:

(a) Израчунавање вредности LC_{50} смеше :

$$LC_{50}(\text{смеша}) = \frac{1}{\sum_{i=1}^n \frac{f_i}{LC_{50i}}}$$

при чему су f_i = молска фракција i -тог састојка смеше ,
 LC_{50i} = средња смртоносна концентрација i -тог састојка у ml/m^3

(b) Израчунавање испарљивости сваког састојка смеше :

$$V_i = P_i \times \frac{10^6}{101.3} \text{ (ml/m}^3\text{)}$$

при чему је P_i = парцијални притисак i -тог састојка у kPa на $20^\circ C$ и при нормалном атмосферском притиску

(c) Израчунавање односа испаривости према вредности LC_{50} :

$$R = \sum_{i=1}^n \frac{V_i}{LC_{50i}}$$

(d) Израчунате вредности за LC_{50} (смеше) и R тада служе за утврђивање групе паковања смеше :

Група паковања I: $R \geq 10$ и LC_{50} (смеше) $\leq 1000 \text{ ml/m}^3$;

Група паковања II: $R \geq 1$ и LC_{50} (смеше) $\leq 3000 \text{ ml/m}^3$ и ако смеша не испуњава критеријуме групе паковања I;

Група паковања III: $R \geq 1/5$ и LC_{50} (смеше) $\leq 5000 \text{ ml/m}^3$ и ако смеша не испуњава критеријуме групе паковања I или II.

2.2.61.1.9.2 Ако вредност LC_{50} отровне компоненте није позната, смеша се може сврстати у једну од групе паковања на основу поједностављеног испитивања прага токсичности описаног у наставку. Ако се користе ова испитивања прага токсичности мора се одредити најстрожија група паковања и користити за транспорт.

2.2.61.1.9.3 Смеша се разврстава у групу паковања I само, ако испуњава оба следећа критеријума:

(a) Узорак течне смеше се распршава и тако разблажује ваздухом да би се створила испитна атмосфера од 1.000 ml/m^3 распршене смеше. Десет албино пацова (5 мушких и 5 женских) излажу се испитној атмосфери у току 1 сата и посматрају се 14 дана. Ако пет или више експерименталних животиња угине у току 14-тодневном периоду посматрања, претпоставља се да смеша има LC_{50} једнак или мањи од 1000 ml/m^3 .

(b) Узорак паре у равнотежи са течном мешом се разблажи са 9-струком запремином ваздуха да створи испитну атмосферу. Десет албино пацова (пет мушких и пет женских) излажу се испитној атмосфери у току 1 сата и посматрају се 14 дана. Ако пет или више експерименталних животиња угине у току 14-то дневном периоду посматрања, претпоставља се, да смеша има испарљивост једнаку или већу од 10-струке вредности LC_{50} смеше.

- 2.2.61.1.9.4 Смеша се разврстава у групу паковања II, ако испуњава оба следећа критеријума, али не и критеријуме за групу паковања I:
- Узорак течне смеше се распрши и тако разблажи ваздухом, да се створи испитна атмосфера од 3000 ml/m^3 распршене смеше. Десет албино пацова (5 мушких и 5 женских) излажу се у току 1 сата испитној атмосфери и посматрају се 14 дана. Ако пет или више експерименталних животиња угине у току 14-тодневног периода посматрања, претпоставља се да смеша има LC_{50} једнак или мањи од 3000 ml/m^3 .
 - Узорак паре у равнотежи са течном смешом се користи да би се створила испитна атмосфера. Десет албино пацова (5 мушких и 5 женских) излажу се у току 1 сата испитној атмосфери и посматрају се 14 дана. Ако пет или више експерименталних животиња угине у току 14-тодневног периода посматрања, претпоставља се, да смеша има испаривост једнаку или већу од LC_{50} смеше.
- 2.2.61.1.9.5 Смеша се разврстава у групу паковања III, ако испуњава оба следећа критеријума, али не и критеријуме групе паковања I или II:
- Узорак течне смеше се распршава и тако разблажи ваздухом, да се створи испитна атмосфера од 5000 ml/m^3 распршене смеше. Десет албино пацова (5 мушких и 5 женских) се излаже у току 1 сата испитној атмосфери и посматра у току 14 дана. Ако пет или више експерименталних животиња угине у току 14-тодневног периода посматрања, претпоставља се да смеша има LC_{50} једнак или мањи од 5000 ml/m^3 .
 - Концентрација паре (испарљивост) течне смеше се мери и ако је концентрација паре иста или већа од 1000 ml/m^3 претпоставља се да смеша има испарљивост једнаку или већу од $1/5 LC_{50}$ смеше.

Методe израчунавања отровности смеше при гутању и апсорбовању преко коже

- 2.2.61.1.10 При класификацији и разврставању смеша у одговарајућу групу паковања класе 6.1 у складу са критеријумима за отровност при гутању и апсорбовању преко коже (види 2.2.61.1.3) потребно је да се израчуна акутни LD_{50} смеше.
- 2.2.61.1.10.1 Ако смеша садржи само једну активну материју, чија је вредност LD_{50} позната, у недостатку поузданих података за акутну отровност при гутању и апсорбцији преко коже актуелне смеше која се транспортује, вредност LD_{50} за гутање и апсорбцију преко коже може се утврдити седећом методом:

$$\text{вредност } LD_{50} \text{ препарата} = \frac{\text{вредност } LD_{50} \text{ активне материје} \times 100}{\text{масени проценат активне материје}}$$

- 2.2.61.1.10.2 Ако нека смеша садржи више од једног активног састојка, постоје три могуће методе које се могу користити за израчунавање вредности LD_{50} при гутању или апсорбовању преко коже. Приоритетна метода се састоји у томе да се добију поуздани подаци за акутну отровност при гутању и апсорбовању преко коже смеше која се транспортује. Ако се не располаже поузданим, прецизним подацима, у том случају се може користити било која од следећих метода:
- Класификација препарата у зависности од најопаснијег активног састојка смеше под претпоставком да она има исту концентрацију као што је целокупна концентрација свих активних састојка;

(b) Примена формуле:

$$\frac{C_A}{T_A} + \frac{C_B}{T_B} + \dots + \frac{C_Z}{T_Z} = \frac{100}{T_M}$$

при чему су:

C - проценат концентрације састојка А, В, ...Z у смеши;

T - вредност LD₅₀ при гутању састојка А, В, ...Z

T_M - вредност LD₅₀ при гутању смеше .

Напомена: Ова формула може се користити и за отровност при апсорбовању преко коже, под претпоставком, да су на исти начин познате информације за све састојке. Примена ове формуле не узима у обзир евентуалне потенцирајуће или заштитне ефекте.

Класификација и разврставање средстава за сузбијање штеточина (пестицида)

2.2.61.1.11 Све активне материје пестицида и њихови препарати, за које су познате вредности LC₅₀ и/или LD₅₀ и које су класификоване у класу 6.1, класификују се у одговарајућу групу паковања у складу са критеријумима наведеним у 2.2.61.1.6 до 2.2.61.1.9. Материје и препарати, који поседују додатну опасност, класификују се према Табели претежних опасности из 2.1.3.10 са сврставањем у одговарајућу групу паковања.

2.2.61.1.11.1 Ако за неки препарат пестицида није позната вредност LD₅₀ при гутању или апсорбовању преко коже, али је позната вредност LD₅₀ његове активне материје (материја), вредност LD₅₀ за препарат може се утврдити применом поступка из 2.2.61.1.10.

Напомена: Подаци о отровности LD₅₀ за изврстан број најраспрострањенијих средстава за сузбијање штеточина (пестицида) могу се наћи у најновијем издању документа «Препоручена класификација пестицида према опасности и упутства за класификацију од стране Светске здравствене организације» (*The WHO Recommended Classification of Pesticides by Hazard and Guidelines to Classification*), који се може наручити код Међународног програма о хемијској безбедности, Светске здравствене организације (WHO), (*International Programme on Chemical Safety, World Health Organisation (WHO), 1211 Geneva 27, Switzerland*). Док се овај документ може користити као извор података за вредност LD₅₀ за средства за сузбијање штеточина (пестициде), његов систем за класификацију не треба да се користи за класификацију средстава за сузбијање штеточина (пестицида) за транспорт или разврставања у групу паковања, која мора бити у складу са одредбама ADN.

2.2.61.1.11.2 Званични назив пестицида које се користи у транспорту, треба одабрати на основу активног састојка, агрегатног стања пестицида и свих додатних опасности које се могу испољавати (види одељак 3.1.2).

2.2.61.1.12 Ако материје класе 6.1, због примеса, спадају у различите категорије опасности од оних у које спадају материје поименично наведене у Табели А поглавља 3.2, ове смеше или растворе треба сврстати у назив у које оне спадају на основу њиховог стварног степена опасности.

Напомена: За класификацију раствора и смеша (као што су препарати и отпад), види и одељак 2.1.3.

2.2.61.1.13 На основу критеријума из 2.2.61.1.6 до 2.2.61.1.11 може се такође утврдити, да ли је особина поименично наведеног раствора или смеше, одн. раствора или смеше која садржи поименично наведени састојак, таква, да раствор или смеша не подлеже захтевима за ову класу.

2.2.61.1.14 Материје, раствори и смеше, са изузетком материја и препарата који се користе као средства за сузбијање штеточина (пестициди), које нису класификоване као акутно отровне категорије 1, 2 или 3 према Уредби (ЕС) бр. 1272/2008³, могу се сматрати као материје које не припадају класи 6.1.

2.2.61.2 Материје које нису дозвољене за транспорт

2.2.61.2.1 Хемијски нестабилне материје класе 6.1 дозвољене су за транспорт само ако су предузете неопходне мере предострожности како би се спречила могућност појаве опасног распадања или полимеризације при нормалним условима транспорта. За мере предострожности, неопходне за спречавање полимеризације, види посебну одредбу 386 поглавља 3.3. У том циљу мора се посебно водити рачуна да посуде и цистерне не садрже материје које могу да подстичу такве реакције.

2.2.61.2.2 Следеће материје и смеше нису дозвољене за транспорт:

- Цијановодоник, безводни (анхидрован) и раствори цијановодоника (раствори цијанидне киселине), који не одговарају опису UN бројева 1051,1613,1614 и 3294;
- карбонили метала, са тачком паљења испод 23 °C, осим UN бројева 1259 НИКЛТЕТРАКАРБОНИЛ и UN 1994 ФЕРОПЕНТАКАРБОНИЛ;
- 2,3,7,8-ТЕТРАХЛОРДИБЕНЗО-1,4-ДИОКСИН (TCDD) у концентрацијама, које се према критеријумима у 2.2.61.1.7 сматрају врло отровним;
- UN 2249 ДИХЛОРДИМЕТИЛТАР, СИМЕТРИЧАН;
- Препарати фосфида без додатака за успоравање развијања отровних запаљивих гасова.

³ Уредба (ЕС) бр. 1272/2008 Европског парламента и Савета од 16. децембра 2008 о класификацији, означавању листицама опасности и амбалажи за материје и смеше, која представља измену и повлачење Директиве 67/548/ЕЕС и 1999/45/ЕС; и измене Уредбе (ЕС) бр. 1907/2006, објављене у Службеном листу Европске уније, бр. L353 од 31. децембра 2008. године, стр. 1-1355.

2.2.61.3 *Списак заједничких назива*Отровне материје без додатне опасности

Органске	течне^(a) Т1	1583 ХЛОРПИКРИН, СМЕША, Н.Д.Н. 1602 БОЈЕ, ТЕЧНЕ, ОТРОВНЕ, Н.Д.Н или 1602 МЕЂУПРОИЗВОД ЗА БОЈЕ, ТЕЧАН, ОТРОВАН, Н.Д.Н. 1693 МАТЕРИЈА ЗА ИЗРАДУ СУЗАВЦА, ТЕЧНА Н.Д.Н. 1851 ЛЕК, ТЕЧАН, ОТРОВАН, Н.Д.Н. 2206 ИЗОЦИЈАНАТ, ОТРОВНИ, Н.Д.Н. или 2206 ИЗОЦИЈАНАТ, РАСТВОР, ОТРОВАН, Н.Д.Н. 3140 АЛКАЛОИДИ, ТЕЧНИ, Н.Д.Н. или 3140 СОЛИ АЛКАЛОИДА, ТЕЧНЕ, Н.Д.Н. 3142 ДЕЗИНФЕКЦИОНО СРЕДСТВО, ТЕЧНО, ОТРОВНО, Н.Д.Н. 3144 ЈЕДИЊЕЊЕ НИКОТИНА, ТЕЧНО, Н.Д.Н. или 3144 ПРЕПАРАТ НИКОТИНА, ТЕЧАН, Н.Д.Н. 3172 ОТРОВНЕ СУПСТАНЦЕ ЕКСТРАХОВАНЕ ИЗ ЖИВИХ ОРГАНИЗАМА, ТЕЧНИ, Н.Д.Н. 3276 НИТРИЛИ, ТЕЧНИ, ОТРОВНИ, Н.Д.Н. 3278 ОРГАНОФОСФОРНО ЈЕДИЊЕЊЕ, ТЕЧНО, ОТРОВНО, Н.Д.Н. 3381 ОТРОВНА ТЕЧНА МАТЕРИЈА ПРИ УДИСАЊУ, Н.Д.Н. , инхалаторна токсичност мања или једнака 200ml/m ³ а концентрација zasiћених пара већа или једнака 500 LC ₅₀ 3382 ОТРОВНА ТЕЧНА МАТЕРИЈА ПРИ УДИСАЊУ, Н.Д.Н. са инхалаторна токсичност мања или једнака 1000 ml/m ³ а концентрација zasiћених пара од најмање 10 LC ₅₀ 2810 ОРГАНСКА ОТРОВНА ТЕЧНОСТ, Н.Д.Н.
	чврсте^{(a),(b)} Т2	1544 АЛКАЛОИДИ, ЧВРСТИ, Н.Д.Н. или 1544 СОЛИ АЛКАЛОИДА, ЧВРСТЕ, Н.Д.Н. 1601 ДЕЗИНФЕКЦИОНО СРЕДСТВО, ОТРОВНО, ЧВРСТО, Н.Д.Н. 1655 ЈЕДИЊЕЊЕ НИКОТИНА, ЧВРСТО, Н.Д.Н. или 1655 ПРЕПАРАТ НИКОТИНА, ЧВРСТ, Н.Д.Н. 3448 МАТЕРИЈА ЗА ПРОИЗВОДЊУ СУЗАВЦА, ЧВРСТА, Н.Д.Н. 3143 БОЈА, ОТРОВНА, ЧВРСТА, Н.Д.Н. или 3143 МЕЂУПРОИЗВОД ЗА БОЈЕ, ОТРОВАН, ЧВРСТ, Н.Д.Н. 3249 ЛЕК, ОТРОВАН, ЧВРСТ, Н.Д.Н. 3439 НИТРИЛИ, ОТРОВНИ, ЧВРСТИ, Н.Д.Н. 3462 ТОКСИНИ, ЕКСТРАХОВАНИ ИЗ ЖИВИХ ОРГАНИЗАМА, ЧВРСТИ, Н.Д.Н. 3464 ОРГАНОФОСФОРНА ЈЕДИЊЕЊА, ОТРОВНА, ЧВРСТА, Н.Д.Н. 2811 ОРГАНСКА ОТРОВНА ЧВРСТА МАТЕРИЈА, Н.Д.Н.

Органометалне^{(c),(d)}	T3	2026 ФЕНИЛЖИВИНО ЈЕДИЊЕЊЕ, Н.Д.Н.	
		2788 ОРГАНСКО ЈЕДИЊЕЊЕ КАЛАЈА, ТЕЧНО, Н.Д.Н.	
Неорганске	течне^(e)	3146 ОРГАНСКО ЈЕДИЊЕЊЕ КАЛАЈА, ЧВРСТО, Н.Д.Н.	
		3280 ОРГАНОАРСЕНОВО ЈЕДИЊЕЊЕ, ТЕЧНО, Н.Д.Н.	
		3465 ОРГАНОАРСЕНОВО ЈЕДИЊЕЊЕ, ЧВРСТО, Н.Д.Н.	
		3281 КАРБОНИЛИ МЕТАЛА, ТЕЧНИ, Н.Д.Н	
		3466 КАРБОНИЛИ МЕТАЛА, ЧВРСТИ, Н.Д.Н.	
		3282 ОРГАНОМЕТАЛНО ЈЕДИЊЕЊЕ, ОТРОВНО, ТЕЧНО, Н.Д.Н.	
	чврсте^{(f)(g)}	T5	3467 ОРГАНОМЕТАЛНО ЈЕДИЊЕЊЕ, ОТРОВНО, ЧВРСТО, Н.Д.Н.
			1556 ЈЕДИЊЕЊА АРСЕНА, ТЕЧНА, Н.Д.Н. неорганска (укључујући арсенате, н.д.н., арсените, н.д.н. и арсен-сулфиде, н.д.н.)
			1935 ЦИЈАНИД, РАСТВОР Н.Д.Н.
			2024 ЖИВИНО ЈЕДИЊЕЊЕ, ТЕЧНО, Н.Д.Н.
			3141 НАОРГАНСКО ЈЕДИЊЕЊЕ АНТИМОНА, ТЕЧНО, Н.Д.Н.
			3440 ЈЕДИЊЕЊЕ СЕЛЕНА, ТЕЧНО, Н.Д.Н.
3381 ОТРОВНА ТЕЧНА МАТЕРИЈА ПРИ УДИСАЊУ, Н.Д.Н. , токсичност мања или једнака 200ml/m ³ а концентрација zasiћених пара већа или једнака 500 LC ₅₀			
3382 ОТРОВНА ТЕЧНА МАТЕРИЈА ПРИ УДИСАЊУ, Н.Д.Н. токсичност мања или једнака 1000 ml/m ³ а концентрација zasiћених пара од најмање 10 LC ₅₀			
3287 ОТРОВНА НЕОРГАНСКА ТЕЧНОСТ , Н.Д.Н.			
1549 НЕОРГАНСКО ЈЕДИЊЕЊЕ АНТИМОНА, ЧВРСТО, Н.Д.Н.			
1557 ЈЕДИЊЕЊА АРСЕНА, ЧВРСТА, Н.Д.Н. неорганска, (укључујући арсенате, н.д.н. , арсените, н.д.н. , и арсен-сулфиде, н.д.н.)			
1564 ЈЕДИЊЕЊЕ БАРИЈУМА, Н.Д.Н.			
1566 ЈЕДИЊЕЊЕ БЕРИЛИЈУМА, Н.Д.Н.			
1588 ЦИЈАНИДИ, НЕОРГАНСКИ, ЧВРСТИ, Н.Д.Н.			
1707 ЈЕДИЊЕЊЕ ТАЛИЈУМА, Н.Д.Н.			
2025 ЖИВИНО ЈЕДИЊЕЊЕ, ЧВРСТО, Н.Д.Н.			
2291 ЈЕДИЊЕЊЕ ОЛОВА, РАСТВОРНО, Н.Д.Н.			
2570 ЈЕДИЊЕЊЕ КАДМИЈУМА			
2630 СЕЛЕНАТИ или			
2630 СЕЛЕНИТИ			
2856 ФЛУОРСИЛИКАТИ, Н.Д.Н.			
3283 ЈЕДИЊЕЊЕ СЕЛЕНА, ЧВРСТО, Н.Д.Н.			
3284 ЈЕДИЊЕЊЕ ТЕЛУРА, Н.Д.Н.			
3285 ЈЕДИЊЕЊЕ ВАНАДИЈУМА, Н.Д.Н.			

		2786 ОРГАНОКАЛАЈНИ ПЕСТИЦИД, ОТРОВАН, ЧВРСТ 3027 ПЕСТИЦИД НА БАЗИ ДЕРИВАТА КУМАРИНА, ОТРОВАН, ЧВРСТ, 3048 АЛУМИНИЈУМФОСФИД ПЕСТИЦИД 3345 ПЕСТИЦИД, ДЕРИВАТ ФЕНОКСИСИРЋЕТНЕ КИСЕЛИНЕ, ОТРОВАН, ЧВРСТ 3349 ИНСЕКТИЦИД НА БАЗИ ПИРЕТРИНА, ОТРОВАН, ЧВРСТ 2588 ПЕСТИЦИД, ОТРОВАН, ЧВРСТ, Н.Д.Н.
узорци	T8	3315 ХЕМИЈСКИ УЗОРАК, ОТРОВАН
друге отровне материје⁽ⁱ⁾	T9	3243 ЧВРСТА МАТЕРИЈА КОЈА САДРЖИ ОТРОВНУ ТЕЧНОСТ, Н.Д.Н.
предмети	T10	3546 ПРЕДМЕТИ КОЛИ САДРЖЕ ОТРОВНЕ МАТЕРИЈЕ, Н.Д.Н.

Отровне материје са додатном опасношћу

		3071 МЕРКАПТАНИ, ТЕЧНИ, ОТРОВНИ, ЗАПАЉИВИ, Н.Д.Н. или 3071 СМЕША МЕРКАПТАНА, ТЕЧНА, ОТРОВНА, ЗАПАЉИВА, Н.Д.Н. 3080 ИЗОЦИЈАНАТИ, ОТРОВНИ, ЗАПАЉИВИ, Н.Д.Н. или 3080 ИЗОЦИЈАНАТ, РАСТВОР, ОТРОВАН, ЗАПАЉИВ, Н.Д.Н.
	Течне^{(j), (k)}	TF1 3275 НИТРИЛИ, ОТРОВНИ, ЗАПАЉИВИ, Н.Д.Н. 3279 ОРГАНСКО ФОСФОРНО ЈЕДИЊЕЊЕ, ОТРОВНО, ЗАПАЉИВО, Н.Д.Н. 3383 ОТРОВНА ТЕЧНА МАТЕРИЈА ПРИ УДИСАЊУ, ЗАПАЉИВА, Н.Д.Н., инхалаторна токсичност мања или једнака 200ml/m ³ а концентрација засићених пара већа или једнака 500 LC ₅₀ 3384 ОТРОВНА ТЕЧНА МАТЕРИЈА ПРИ УДИСАЊУ, ЗАПАЉИВА, Н.Д.Н., инхалаторна токсичност мања или једнака 1000 ml/m ³ а концентрација засићених пара већа или једнака 10 LC ₅₀ 2929 ОТРОВНА ОРГАНСКА ТЕЧНОСТ, ЗАПАЉИВА, Н.Д.Н.
запаљиве		
TF		2991 ПЕСТИЦИД НА БАЗИ КАРБАМАТА, ТЕЧАН, ОТРОВАН, ЗАПАЉИВ, ТЕЧАН 2993 ПЕСТИЦИД НА БАЗИ АРСЕНА, ОТРОВАН, ЗАПАЉИВ, ТЕЧАН 2995 ОРГАНОХЛОРНИ ПЕСТИЦИД, ОТРОВАН, ЗАПАЉИВ, ТЕЧАН

	Пестициди течни TF2	2997 ПЕСТИЦИД НА БАЗИ ТРИАЗИНА, ОТРОВАН, ЗАПАЉИВ, ТЕЧАН 3005 ПЕСТИЦИД НА БАЗИ ТИОКАРБАМАТА, ОТРОВАН, ЗАПАЉИВ, ТЕЧАН 3009 ПЕСТИЦИД НА БАЗИ СОЛИ БАКРА, ОТРОВАН, ЗАПАЉИВ, ТЕЧАН 3011 ПЕСТИЦИД НА БАЗИ ЖИВЕ, ОТРОВАН, ЗАПАЉИВ, ТЕЧАН 3013 ПЕСТИЦИД НА БАЗИ СУПСТИТУИСАНОГ НИТРОФЕНОЛА, ОТРОВАН, ЗАПАЉИВ, ТЕЧАН
	(тачка паљења најмање 23°C)	3015 ПЕСТИЦИД НА БАЗИ БИПИРИДИЛА, ОТРОВАН, ЗАПАЉИВ, ТЕЧАН 3017 ОРГАНОФОСФОРНИ ПЕСТИЦИД, ОТРОВАН, ЗАПАЉИВ, ТЕЧАН 3019 ОРГАНОКАЛАЈНИ ПЕСТИЦИД, ОТРОВАН, ЗАПАЉИВ, ТЕЧАН 3025 ПЕСТИЦИД НА БАЗИ ДЕРИВАТА КУМАРИНА, ОТРОВАН, ЗАПАЉИВ, ТЕЧАН 3347 ПЕСТИЦИД, ДЕРИВАТ ФЕНОКСИСИРЋЕТНЕ КИСЕЛИНЕ, ОТРОВАН, ЗАПАЉИВ, ТЕЧАН 3351 ИНСЕКТИЦИД НА БАЗИ ПИРЕТРИНА, ОТРОВАН, ЗАПАЉИВ, ТЕЧАН 2903 ПЕСТИЦИД, ОТРОВАН, ЗАПАЉИВ, ТЕЧАН, Н.Д.Н.
чврсте, самозагревајуће^(c)	чврсте TF3	1700 СУЗАВАЦ ПАТРОНЕ 2930 ОТРОВНА ОРГАНСКА ЧВРСТА МАТЕРИЈА, ЗАПАЉИВА, Н.Д.Н. 3535 ОТРОВНА ЧВРСТА МАТЕРИЈА, ЗАПАЉИВА, НЕОРГАНСКА, Н.Д.Н.
		3124 ОТРОВНА ЧВРСТА МАТЕРИЈА, САМОЗАГРЕВАЈУЋА, Н.Д.Н.
	TS	
које реагују са водом^{P(d)}	течне TW1	3385 ОТРОВНА ТЕЧНА МАТЕРИЈА ПРИ УДИСАЊУ, КОЈА РЕАГУЈЕ СА ВОДОМ, Н.Д.Н., инхалаторна токсичност мања или једнака 200ml/m ³ а концентрација zasiћених пара већа или једнака 500 LC ₅₀ 3386 ОТРОВНА ТЕЧНА МАТЕРИЈА ПРИ УДИСАЊУ, КОЈА РЕАГУЈЕ СА ВОДОМ, Н.Д.Н., инхалаторна токсичност мања или једнака 1000 ml/m ³ а концентрација zasiћених пара већа или једнака 10 LC ₅₀ 3123 ОТРОВНА ТЕЧНА МАТЕРИЈА, КОЈА РЕАГУЈЕ СА ВОДОМ, Н.Д.Н.
	TW	чврсте^(a) TW2 3125 ОТРОВНА ЧВРСТА МАТЕРИЈА, КОЈА РЕАГУЈЕ СА ВОДОМ, Н.Д.Н.

Оксидирајуће ⁽¹⁾	течне	ТО1	3387	ОТРОВНА ТЕЧНА МАТЕРИЈА ПРИ УДИСАЊУ, КОЈА ДЕЛУЈЕ ЗАПАЉИВО (ОКСИДИРАЈУЋЕ), Н.Д.Н., инхалаторна токсичност мања или једнака 200ml/m ³ а концентрација засићених пара већа или једнака 500 LC ₅₀
			3388	ОТРОВНА ТЕЧНА МАТЕРИЈА ПРИ УДИСАЊУ, КОЈА ДЕЛУЈЕ ЗАПАЉИВО (ОКСИДИРАЈУЋЕ), Н.Д.Н., инхалаторна токсичност мања или једнака 1000 ml/m ³ а концентрација засићених пара већа или једнака 10 LC ₅₀
			3122	ОТРОВНА ТЕЧНА МАТЕРИЈА, КОЈА ДЕЛУЈЕ ОКСИДИРАЈУЋЕ, Н.Д.Н.
ТО	чврсте	ТО2	3086	ОТРОВНА ЧВРСТА МАТЕРИЈА, ОКСИДАЦИОНО СРЕДСТВО, Н.Д.Н.
органичне	течне	ТС1	3277	ХЛОРФОРМИЈАТИ, ОТРОВНИ, НАГРИЗАЈУЋИ, Н.Д.Н.
			3361	ХЛОРСИЛАНИ, ОТРОВНИ, НАГРИЗАЈУЋИ, Н.Д.Н.
			3389	ОТРОВНА ТЕЧНА МАТЕРИЈА ПРИ УДИСАЊУ, НАГРИЗАЈУЋА, Н.Д.Н., инхалаторна токсичност мања или једнака 200ml/m ³ а концентрација засићених пара већа или једнака 500 LC ₅₀
			3390	ОТРОВНА ТЕЧНА МАТЕРИЈА ПРИ УДИСАЊУ, НАГРИЗАЈУЋА, Н.Д.Н., инхалаторна токсичност мања или једнака 1000 ml/m ³ а концентрација засићених пара већа или једнака 10 LC ₅₀
нагризајући P(m) ТС			2927	ОТРОВНА ОРГАНСКА ТЕЧНА МАТЕРИЈА, НАГРИЗАЈУЋА, Н.Д.Н.
	чврсте	ТС2	2928	ОТРОВНА ОРГАНСКА ЧВРСТА МАТЕРИЈА, НАГРИЗАЈУЋА, Н.Д.Н.
неорганичне	течне	ТС3	3389	ОТРОВНА ТЕЧНА МАТЕРИЈА ПРИ УДИСАЊУ, НАГРИЗАЈУЋА, Н.Д.Н., инхалаторна токсичност мања или једнака 200ml/m ³ а концентрација засићених пара већа или једнака 500 LC ₅₀
			3390	ОТРОВНА ТЕЧНА МАТЕРИЈА ПРИ УДИСАЊУ, НАГРИЗАЈУЋА, Н.Д.Н., инхалаторна токсичност мања или једнака 1000 ml/m ³ а концентрација засићених пара већа или једнака 10 LC ₅₀
			3289	ОТРОВНА НЕОРГАНСКА ТЕЧНА МАТЕРИЈА, НАГРИЗАЈУЋА, Н.Д.Н.
	чврсте	ТС4	3290	ОТРОВНА НЕОРГАНСКА ЧВРСТА МАТЕРИЈА, НАГРИЗАЈУЋА, Н.Д.Н.

запаљиве, нагризајуће	ТФС	2742	ХЛОРФОРМИЈАТИ, ОТРОВНИ, НАГРИЗАЈУЋА, ЗАПАЉИВИ, Н.Д.Н.
		3362	ХЛОРСИЛАНИ, ОТРОВНИ, НАГРИЗАЈУЋИ, ЗАПАЉИВИ, Н.Д.Н. (Не постоји друго заједнички назив са овим кодом класификације; уколико је неопходно разврставање у неки заједнички назив са класификационим кодом, он се мора одредити према табели претежних опасности у 2.1.3.10.)
запаљиве, реактивне са водом	TFW	3488	ОТРОВНА ТЕЧНА МАТЕРИЈА ПРИ УДИСАЊУ, ЗАПАЉИВА, НАГРИЗАЈУЋА, Н.Д.Н. са отровношћу при удисању од највише 200 ml/m ³ и засићеном концентрацијом паре од најмање 500 LC ₅₀
		3489	ОТРОВНА ТЕЧНА МАТЕРИЈА ПРИ УДИСАЊУ, ЗАПАЉИВА, НАГРИЗАЈУЋА, Н.Д.Н. са отровношћу при удисању од највише 1000 ml/m ³ и засићеном концентрацијом паре од најмање 10 LC ₅₀
		3490	ОТРОВНА ТЕЧНА МАТЕРИЈА ПРИ УДИСАЊУ, КОЈА РЕАГУЈЕ СА ВОДОМ, ЗАПАЉИВА, Н.Д.Н. са отровношћу при удисању од највише 200 ml/m ³ и засићеном концентрацијом паре од најмање 500 LC ₅₀
		3491	ОТРОВНА ТЕЧНА МАТЕРИЈА ПРИ УДИСАЊУ, КОЈА РЕАГУЈЕ СА ВОДОМ, ЗАПАЉИВА Н.Д.Н. са отровношћу при удисању од највише 1000 ml/m ³ и засићеном концентрацијом паре од најмање 10 LC ₅₀

Фусноте

- (a) Материје и препарати за сузбијање штеточина, који садрже алкалоиде или никотин, класификују се под UN 2588 ПЕСТИЦИД, ЧВРСТ, ОТРОВАН, Н.Д.Н.; UN 2902 ПЕСТИЦИД, ТЕЧАН, ОТРОВАН, Н.Д.Н. или UN 2903 ПЕСТИЦИД, ТЕЧАН, ОТРОВАН, ЗАПАЉИВ, Н.Д.Н.
- (b) Активне материје као и тритурације (уситњене компоненте смеше) или смеше материја, које су намењене за лабораторијске или истраживачке сврхе, као и производњу лекова класификују се са другим материјама у складу са њиховом отровношћу (види 2.2.61.1.7 до 2.2.61.1.11).
- (c) Слабо отровне, самозагревајуће материје и самозапаљива органометална једињења су материје класе 4.2.
- (d) Слабо отровне материје, које реагују са водом и развијају запаљиве гасове и органометална једињења која реагују са водом и развијају запаљиве гасове, су материје класе 4.3.
- (e) Фулминат живе, овлажен са најмање 20% (маса) воде или мешом алкохола и воде је материја класе 1, UN 0135.
- (f) Ферицијаниди, ферицијаниди као и алкални тиоцијанати и амонијумтиоцијанати не подлежу одредбама ADN.

- (g) *Оловне соли и оловни пигменти, помешани у односу 1:1000 са 0,07М хлороводоничне киселине и ако при мешању сат времена на температури од 23 °C ± 2 °C, испољавају растворљивост од највише 5%, не подлежу одредбама ADN.*
- (h) *Предмети импрегнирани овим средствима за сузбијање штеточина (пестицидима), као што су картонске плоче, папирне траке, куглице од вате, пластиче плоче, у херметички затвореним омотима, не подлежу одредбама ADN.*
- (i) *Смеше чврстих материја, које не подлежу одредбама ADN и отровних течних материја могу се транспортовати под UN бројем 3243, а да се претходно не примењују критеријуми класификације за класу 6.1, под условом, да за време товарења материје или затварања амбалаже, контејнера или јединице за транспорт терета није видљива никаква слободна течност. Свака амбалажа мора одговарати врсти конструкције, која је успешно издржала испитивања заптивености за групу паковања II. Овај назив се не сме користити за чврсте материје, које садрже течну материју групе паковања I.*
- (j) *Врло отровне и отровне запаљиве течности са тачком паљења испод 23 °C су материје класе 3, осим оних које су веома отровне ако се удишу, као што је дефинисано у 2.2.61.1.4 до 2.2.61.1.9. Течности које су веома отровне ако се удишу су означене као "отровно ако се удише" са званичним називом за транспорт у колони (2) или посебном одредбом 354 у колони (6) Табеле А Поглавља 3.2.*
- (k) *Слабо отровне запаљиве течне материје, са тачком паљења од 23 °C до укључиво 60°C, са изузетком средстава за сузбијање штеточина, су материје класе 3.*
- (l) *Слабо отровне, оксидирајуће материје су материје класе 5.1.*
- (m) *Слабо отровне и слабо нагризајуће материје су материје класе 8.*
- (n) *Метал фосфиди сврстани у UN бројеве 1360, 1397, 1432, 1714, 2011 и 2013 су материје класе 4.3.*

2.2.62 Класа 6.2: Заразне материје

2.2.62.1 Критеријуми

2.2.62.1.1 Појам класе 6.2 обухвата заразне материје. Заразне материје у смислу ADN су материје, за које је познато или се претпоставља, да садрже узрочнике болести. Узрочници болести су микроорганизми (укључујући бактерије, вирусе, паразите и гљивице) као и други узрочници као што су приони, који код људи или животиња могу проузроковати болести.

Напомена 1: Генетски модификовани микроорганизми и организми, биолошки производи, дијагностички узорци и заражене живе животиње сврставају се у ову класу, ако испуњавају услове за ову класу.

Транспорт ненамерно или природно заражених живих животиња је предмет одређених релевантних правила и прописа земаља порекла, транзита и одређених држава.

Напомена 2: Токсини од биљака, животиња или бактерија, који не садрже заразне материје или организме или који нису садржани у заразним материјама или организмима, су материје класе 6.1 UN број 3172 или 3462.

2.2.62.1.2 Материје Класе 6.2 подељене су како следи:

- I1 Заразне материје, опасне по људе;
- I2 Заразне материје, опасне само за животиње;
- I3 Клинички отпад;
- I4 Биолошке материје, категорије В;

Дефиниције појмова

2.2.62.1.3 У сврху ADN важи:

„Биолошки производи” су производи живих организама, који се производе и дистрибуирају у складу са прописима надлежних државних органа, који могу да доносе посебне прописе за дозволе и који се користе или за превенцију, лечење или дијагностицирање болести код људи или животиња или у сврху развоја, експеримената или истраживања, са тим у вези. Они обухватају финалне или међупроизводе као што су вакцине, али нису само на њих ограничени;

„Културе” су резултат процеса, којим се намерно размножавају узрочници болести. Ова дефиниција појма не обухвата узорке од људских и животињских пацијената, према дефиницији датај у овом одељку;

„Медицински и клинички отпад” је отпад, који потиче од отпада од ветеринарског третмана животиња, медицинског лечења људи или биолошких истраживања.

„Узорци од пацијената” су онај материјал, који се узима директно од људи и животиња, укључујући, али није ограничено на: излучевине, секрет крв и њени састојци, ткива и тампоне са течношћу ткива, као и делове тела, који се транспортују изузетно у сврху истраживања, дијагностицирања, испитивања, терапије или превентиве.

Класификација

2.2.62.1.4 Заразне материје се класификују у Класу 6.2 и сврстане су у зависности од случаја у UN бројеве 2814, 2900, 3291, 3373 или 3549.

Заразне материје су подељене на следеће категорије:

2.2.62.1.4.1 **Категорија А:** Заразна материја, која се транспортује у таквом облику да, уколико се њој изложи, код иначе здравих људи или животиња може да изазове трајну неспособност, опасну по живот или смртоносну болест. Примери за материје, које испуњавају ове критеријуме, наведене су у Табели у овом ставу.

Напомена: *Излагање заразној материји настаје када се она ослободи из заштитне амбалаже и доведе до физичког контакта са људима или животињама.*

- (a) Заразне материје, које испуњавају ове критеријуме и које могу изазвати болести код људи или и код људи и животиња, разврставају се у UN 2814. Заразне материје, које могу изазвати болести само код животиња, разврставају се у UN 2900.
- (b) Разврставање у UN 2814 или 2900 се врши на основу познате историје болести и симптома оболелих људи или животиња, локалних ендемских услова или процене специјалиста везано за индивидуално стање оболелих људи или животиња.

Напомена 1: *Званични назив за транспорт за број UN 2814 је „ЗАРАЗНА МАТЕРИЈА, ОПАСНА ЗА ЉУДЕ“. Званичан назив за транспорт за број UN 2900 је „ЗАРАЗНА МАТЕРИЈА, ОПАСНА САМО ЗА ЖИВОТИЊЕ“.*

Напомена 2: *Табела у наставку није потпуна. Заразне материје, укључујући нове или непредвиђене узрочнике болести, који нису наведени у Табели, али испуњавају исте критеријуме, разврставају се у Категорију А. Осим тога, ако постоји сумња да ли нека материја испуњава ове критеријуме, треба да буде укључена у Категорију А.*

Напомена 3: *У Табели у наставку, микроорганизми који су написани искошеним словима (italic) су бактерије или гљивице.*

Примери за заразне материје, које у свим облицима спадају у Категорију А, уколико није другачије наведено (види 2.2.62.1.4.1)	
UN бр. и назив	Микроорганизми
UN 2814 ЗАРАЗНА МАТЕРИЈА, ОПАСНА ЗА ЉУДЕ	<p>Bacillus anthracis (само културе) Brucella abortus (само културе) Brucella melitensis (само културе) Brucella suis (само културе) Burkholderia mallei - Pseudomonas mallei- Glanders (само културе) Burkholderia pseudomallei - Pseudomonas pseudomallei (само културе) Chlamydia psittaci - avian strains (само културе) Clostridium botulinum (само културе) Coccidioides immitis (само културе) Coxiella burnetii (само културе) Вирус хеморагијске грознице Вирус денге (само културе) Вирус источног коњског енцефалитиса (само културе) Escherichia coli, verotoxigenic (само културе) Pa Ebola вирус Flexal вирус Francisella tularensis (само културе) Guanarito вирус Hantaan вирус Hanta вирус, који изазива хеморагијску грозницу са реналним синдромом Hendra вирус Hepatitis B вирус (само културе) Herpes B вирус (само културе) Human immunodeficiency вирус (само културе) Вирус високо патогене птичје грознице (само културе) Јапански Encephalitis вирус (само културе) Junin вирус Kyasanig вирус шумске болести Lassa вирус Machupo вирус Marburg вирус Вирус мајмунских богиња Mycobacterium tuberculosis (само културе) Pa Nipah вирус Омски вирус хеморагијске грознице Polio- вирус (само културе) Rabies вирус (само културе) Rickettsia prowazekii (само културе) Rickettsia rickettsii (само културе) Rift Valley вирус грознице (само културе) Вирус пролећног руског енцефалитис-а (само културе) Pa Sabia вирус Shigella dysenteriae type 1 (само културе) Pa Вирус енцефалитиса крпеља (само културе) Variola вирус Венецуелански вирус енцефалитис-а коња (само културе) Вирус западног Нила (само културе) Вирус жуге грознице (само културе) Yersinia pestis (само културе)</p>

Примери за заразне материје, које у свим облицима спадају у Категорију А, уколико није другачије наведено (види 2.2.62.1.4.1)	
UN бр. и назив	Микроорганизми
UN број 2900 ЗАРАЗНА МАТЕРИЈА, ОПАСНА САМО ЗА ЖИВОТИЊЕ	Вирус афричке свињске грознице (само културе) Птичји ратаухо вирус тип 1 – Вирус Velogenic Newcastle болести (само културе) Вирус класичне свињске грознице (само културе) Вирус слинавке и шапа (само културе) Lumpy skin disease вирус (само културе) Mycoplasma mycoides – Заразна говеђа упала плућа и поребрице (само културе) Вирус куге малих преживара (само културе) Вирус говеђе куге (само културе) Вирус овчијих богиња (само културе) Вирус козјих богиња (само културе) Вирус свињски vesicular exanthem (само културе) Вирус упале усне дупље (само културе)

^a Културе, које су предвиђене за дијагностичке и клиничке сврхе али се могу класификовати и као заразне материје Категорије В.

2.2.62.1.4.2 Категорија В: Заразна материја, која не одговара критеријумима за укључивање у Категорију А. Заразна материја Категорије В сварстава се у UN 3373.

Напомена: Званичан назив за транспорт UN броја 3373 гласи „БИОЛОШКА МАТЕРИЈА, КАТЕГОРИЈА В”

2.2.62.1.5 *Изузећа*

2.2.62.1.5.1 Материје, које не садрже заразне материје или материје за које не постоји вероватноћа да изазову болест код људи или животиња, не подлежу одредбама ADN, изузев ако испуњавају критеријуме за укључивање у неку другу класу.

2.2.62.1.5.2 Материје, које садрже микроорганизме који нису патогени за људе или животиње, не подлежу одредбама ADN, изузев ако испуњавају критеријуме за укључивање у неку другу класу.

2.2.62.1.5.3 Материје у облику, у којем су сви постојећи узрочници болести тако неутрализовани или деактивирани, да више не представљају ризик за здравље, не подлежу одредбама ADN, изузев ако испуњавају критеријуме за укључивање у неку другу класу.

Напомена: Медицинска опрема која је исушена слободног течности се сматра да испуњава услове из овог става, а не подлеже одредбама ADN.

2.2.62.1.5.4 Материје, код којих је концентрација узрочника болести на нивоу као што се налази у природи (укључујући храну и узорке воде) и за које се не сматра, да представљају значајан ризик од заразе, не подлежу одредбама ADN, изузев ако испуњавају критеријуме за укључивање у неку другу класу.

2.2.62.1.5.5 Осушене тачке крви, које се добијају nanoшењем капи крви на упијајући материјал, не подлежу одредбама ADN.

2.2.62.1.5.6 Узорци добијени превентивним испитивањима крви садржане у столицама не подлежу одредбама ADN.

- 2.2.62.1.5.7 Крв или састојци крви, који су сакупљени у сврху трансфузије или припреме производа крви за употребу при трансфузији или трансплантацији и сва ткива или органи, који су намењени за трансплантацију, као и узорци који су у вези са истом наменом, не подлежу одредбама ADN.
- 2.2.62.1.5.8 Узорци од људи и животиња (узорци пацијената), код којих постоји најмања вероватноћа, да они садрже узрочнике болести, не подлежу одредбама ADN, ако се узорак транспортује у амбалажи, која спречава било какво ослобађање узорка и која је означена речима „ИЗУЗЕТИ МЕДИЦИНСКИ УЗОРЦИ” или „ИЗУЗЕТИ ВЕТЕРИНАРСКИ УЗОРЦИ”
- Амбалажа се сматра да је одговарајућа према напред наведеним захтевима, ако испуњава следеће услове:
- (a) Амбалажа се састоји од три компоненте:
- (i) Непромочиве(-их) примарне(-их) посуде(-а);
 - (ii) непромочиве секундарне амбалаже и
 - (iii) спољне амбалаже, одговарајуће чврстине у односу на њену запремину, масу и намену и са најмање једном површином минималне димензије од 100 mm x 100 mm;
- (b) За течне материје, између примарне посуде (примарних посуда) и секундарне амбалаже уметнут је упијајући материјал у довољној количини за прихват целокупног садржаја, тако да било какво ослобађање или цурење течне материје током транспорта не доспе до спољне амбалаже и не доведе до оштећења упијајућег материјала;
- (c) Ако је више ломљивих примарних посуда уметнуто у једну појединачну спољну амбалажу, оне су или појединачно обмотане или одвојене једна од друге ради спречавања сваког међусобног контакта.

Напомена 1: Ради утврђивања, да ли је материја изузета према одредбама овог става, неопходно је стручно мишљење. Ово мишљење се мора дати на основу познате историје болести, симптома, индивидуалних околности односног пацијента или животиње и локалних ендемских услова. Примери за узорке, који се могу транспортовати према овом ставу су узорци крви или урина ради контроле нивоа холестерола, шећера у крви, хормона или антитела специфичних за простату (PSA), неопходни узорци за контролу функције органа, као што су функција срца, јетре или бубрега, код људи или животиња са болестима које нису заразне или за терапеутске контроле лекова, узорци узимани у сврху осигурања или запослења, који имају за циљ утврђивање присуства дроге или алкохола, тестови за утврђивање трудноће, биопсије ради утврђивања постојања тумора и утврђивање антитела код људи или животиња код непостојања сумње на инфекцију (нпр. процена имунитета, дијагнозе аутоимунолошке болести проузроковано вакцином итд.).

Напомена 2: У ваздушном саобраћају амбалажа за узорке, која је изузета по овом ставу, мора да одговара захтевима ставова (a) до (c).

- 2.2.62.1.5.9 Осим:
- Медицински отпад (UN 3291 и 3549);
 - Медицински уређаји или опрема, који су контаминирани или садрже инфективне материје категорије А (UN 2814 или UN 2900), и
 - Медицинска средства или опрема, који су контаминирани или садрже друге опасне материје које задовољавају дефиницију друге класе, медицинских уређаја или опреме потенцијално контаминирани или садрже инфективне супстанце које се спроводе за дезинфекцију, чишћење, стерилизација, поправку, или опрема евалуација не подлежу одредбама ADN, осим оних из овог става ако је паковано у паковањима пројектованим и изведеним на такав начин да се, под нормалним условима превоза, они не могу сломити, бити пробушен или процуре њихов садржај. Амбалажа мора бити пројектована тако да задовољи све конструкционе захтеве наведене у 6.1.4 или 6.6.5.
- Ова амбалажа мора да испуњавају опште услове паковања 4.1.1.1 и 4.1.1.2 и мора бити у стању да задржи медицинске уређаје и опрему када би пала са висине од 1,2 m.
- Амбалажа ће бити обележена „КОРИШЋЕНИ медицински уређај” или „коришћена медицинска опрема”. Када се користи сабирна амбалажа, они ће бити означени на исти начин, осим када натпис остаје видљив.
- 2.2.62.1.6 до 2.2.62.1.8 *(Резервисано)*
- 2.2.62.1.9 *Биолошки производи*
- У сврху ADN, биолошки производи су подељени у следеће групе:
- они који су произведени и упаковани у складу са прописима надлежног државног органа и транспортују се у сврху коначног паковања или дистрибуције и користе се за медицински третман од стране медицинског особља или појединаца. Материје ове групе не подлежу захтевима ADN;
 - они који не спадају под став (а) и за које је познато или за које постоји оправдано веровање да садрже заразне материје и који испуњавају критеријуме за укључивање у Категорију А или Категорију В. Материје ове групе се у зависности од случаја разврставају у UN бројеве 2814, 2900 или 3373.
- Напомена:** Неки званично дозвољени биолошки производи могу представљати биолошку опасност само у одређеним деловима света. У таквом случају, надлежни државни орган може прописати, да ови биолошки производи морају одговорати локалним прописима за заразне материје или може прописати нека друга ограничења.
- 2.2.62.1.10 *Генетски модификовани микроорганизми и организми*
- Генетски модификовани микроорганизми, који не одговарају дефиницији појма за заразне материје, класификују се према одељку 2.2.9.
- 2.2.62.1.11 *Медицински или клинички отпад*
- 2.2.62.1.11.1 Садржи медицински или клинички отпад:
- Заразне супстанце категорије А додељују се UN. 2814, бр. 2900 или UN 3549, према потреби. Чврсти медицински отпад који садржи заразне супстанце категорије А настале медицинским лечењем људи или ветеринарским третманом животиња може се доделити UN 3549. UN 3549 се неће користити за отпад из биолошких истраживања или течни отпад;
 - Заразне супстанце категорије В додељују се UN 3291.

Напомена 1: *Правилно отпремно име за UN. 3549 је „МЕДИЦИНСКИ ОТПАД, КАТЕГОРИЈА А, УТИЦАЈ НА ЉУДЕ, чврст” или „МЕДИЦИНСКИ ОТПАД, КАТЕГОРИЈА А, САМО УТИЦАЈНО НА ЖИВОТИЊЕ, чврст”.*

Напомена 2: *Медицински или клинички отпад, који је према Европском каталогу отпада као Прилог Одлуци Европске Комисије 2000/532/ЕС⁴ у важећем издању, сврстан у број 18 01 03 (Отпад настао као резултат здравствене неге људи и животиња и/или истраживања – отпад од помоћи при порођају, дијагнозе, лечења или превенције болести код људи – отпад, чије сакупљање и уклањање из разлога спречавања заразе подлеже посебним захтевима) или у 18-02-02 (Отпад настао као резултат здравствене неге људи и животиња и/или истраживања – отпад од истраживања, дијагнозе, лечења или превенције болести код животиња – отпад, чије сакупљање и уклањање из разлога спречавања заразе подлеже посебним захтевима), класификују се према захтевима овог става на основу лекарске или ветеринарске дијагнозе односног пацијента, одн. животиње.*

2.2.62.1.11.2 Медицински или клинички отпад, за који постоји оправдано веровање да је мала вероватноћа да садржи заразне материје, разврстава се у UN 3291. За разврставње може се користити и међународна, регионална или национална категорија отпада.

Напомена 1: *Званичан назив за транспорт за UN 3291 је КЛИНИЧКИ ОТПАД, БЕЗ ТЕХНИЧКИХ ПОДАТАКА, Н.Д.Н. или (БИО)МЕДИЦИНСКИ ОТПАД, Н.Д.Н. или МЕДИЦИНСКИ ОТПАД КОЈИ ПОДЛЕЖЕ ПРОПИСИМА, Н.Д.Н.*

Напомена 2: *Без обзира на претходно описане критеријуме за класификацију, медицински и клинички отпад, који је сврстан у број 18 01 04 [Отпад настао као резултат здравствене неге људи и животиња и/или истраживања – отпад од помоћи при порођају, дијагнозе, лечења или превенције болести код људи – отпад, чије сакупљање и уклањање из разлога спречавања заразе не подлеже посебним захтевима (нпр. завоји за ране или за гипс, рубље, одећа за једнократну употребу, пелене)] или у 18 02 03 (Отпад настао као резултат здравствене неге људи и животиња и/или истраживања – отпад од истраживања, дијагнозе, лечења или превенције болести код животиња – отпад, чије сакупљање и уклањање из разлога спречавања заразе, према списку отпада који је приложен у Одлуци Комисије 2000/532/ЕС², како је измењена и допуњена, не подлеже посебним захтевима), не подлеже одредбама ADN.*

2.2.62.1.11.3 Деконтаминирани медицински и клинички отпад, који је претходно садржао заразне материје, не подлеже одредбама ADN, осим ако одговара критеријумима за његово укључивање у неку другу класу.

⁴ Одлука Комисије 2000/532/ЕС од 3. маја 2000. којом се замењује Одлука 94/3/ЕС о успостављању листе отпада у складу са чланом 1. (а) Директиве Савета 75/442/ЕЕС о отпаду (замењена Директивом 2006/12/ЕС од Европског парламента и Савета (Службени лист Европских заједница бр. L 114 од 27. априла 2006. године, страна 9)) и Одлуке Савета 94/904/ЕС о успостављању листе опасног отпада у складу са чланом 1 (4) Савета Директива 91/689/ЕЕС о опасном отпаду (Службени лист Европских заједница бр. L 226 од 6. септембра 2000. године, страна 3).

- 2.2.62.1.11.4 (Брисано)
- 2.2.62.1.12 Заражене животиње
- 2.2.62.1.12.1 Живе животиње се не смеју користити за транспортовање заразних материја, уколико се оне не могу транспортовати на неки други начин. Живе животиње које су намерно заражене и за које је познато или се претпоставља да садрже заразне материје, могу се транспортовати само под условима одобреним од наложеног органа и према односним регулативама за транспорт животиња

Напомена: Дозвола надлежних органа издаје се на основу релевантних правила за транспорт живих животиња, узимајући у обзир аспекте који се односе на опасан терет. Органи који су надлежни за постављање ових услова и правила за дозволу, морају бити регулисани на националном нивоу.

Уколико не постоји дозвола издата од стране надлежног органа уговорне стране ADN, надлежни орган уговорне стране ADN може признати дозволу која је издата од стране надлежног органа државе која није уговорна страна ADN.

Правила која регулишу транспорт живих животиња су, на пример, садржана у Уредби Савета (ЕЦ) бр. 1/2005 од 22. децембра 2004. године о заштити животиња у току транспорта (Службени лист Европске уније бр. L 3 од 5. јануара 2005. године), са изменама и допунама.

- 2.2.62.1.12.2 (Брисано)

2.2.62.2. Материје, које нису дозвољене за транспорт

Живе животиње, кичмењаци или бескичмењаци се не смеју користити за транспорт заразних материја, осим ако се оне не могу на неки други начин транспортовати или ако је овај транспорт одобрен од стране наложеног органа (види 2.2.62.1.12.1).

2.2.62.3 Списак заједничких назива

Додатна опасност	Класификациони број код UN	Назив материје или предмета
Заразне материје опасне за људе		
	II	2814 ЗАРАЗНА МАТЕРИЈА ОПАСНА ЗА ЉУДЕ
Заразне материје опасне само за животиње		
	I2	2900 ЗАРАЗНА МАТЕРИЈА, ОПАСНА САМО ЗА ЖИВОТИЊЕ
Клинички отпад		
	I3	3291 КЛИНИЧКИ ОТПАД, БЕЗ ТЕХНИЧКИХ ПОДАТАКА, Н.Д.Н. или
		3291 (БИО)МЕДИЦИНСКИ ОТПАД, Н.Д.Н. или
		3291 ДЕФИНИСАН МЕДИЦИНСКИ ОТПАД, Н.Д.Н.
		3549 МЕДИЦИНСКИ ОТПАД, КАТЕГОРИЈА А, УТИЦАЈ НА ЉУДЕ, чврст
		3549 МЕДИЦИНСКИ ОТПАД, КАТЕГОРИЈА А, САМО УТИЦАЈ НА ЖИВОТИЊЕ, само чврст
Биолошке материје		
	I4	3373 БИОЛОШКА МАТЕРИЈА, КАТЕГОРИЈА В

2.2.7 Класа 7: Радиоактивне материје

2.2.7.1 Дефиниције појмова

2.2.7.1.1 **Радиоактивне материје** су материје које садрже радионуклиде, код којих концентрација активности као и укупна активност по пошиљци премашује вредности наведене у 2.2.7.2.2.1. до 2.2.7.2.2.6.

2.2.7.1.2 Контаминација

Контаминација присуство радиоактивне материје на некој површини у количини већој од $0,4 \text{ Bq/cm}^2$ за емитере бета и гама зрачења и емитере алфа зрачења ниске токсичности или $0,04 \text{ Bq/cm}^2$ за све друге изворе алфа зрачења.

Невезана контаминација је контаминација, која се може одстранити са површине при рутинским транспортним условима.

Везана контаминација је свака контаминација, изузев невезане контаминације.

2.2.7.1.3 Дефиниције посебних појмова

A₁ и A₂

A₁ вредност активности радиоактивних материја у посебном облику, која је наведена у Табели 2.2.7.2.2.1 или изведена према 2.2.7.2.2.2, која се примењује за утврђивање граничне вредности активности за захтеве ADN.

A₂ вредност активности радиоактивних материја, изузев радиоактивних материја у посебном облику, која је наведена у Табели 2.2.7.2.2.1 или изведена према 2.2.7.2.2.2, која се примењује за утврђивање граничних вредности активности за захтеве ADN.

Извори алфа зрачења мале токсичности су: природни уранијум; осиромашени уранијум; природни торијум; уранијум-235 или уранијум-238; торијум-232; торијум-228; и торијум-230, ако су садржани у рудама или физичким или хемијским концентратима, или извори алфа зрачења са периодом полураспада мањим од 10 дана.

Материје са малом специфичном активношћу (LSA) је радиоактивна материја која има ограничену специфичну активност или радиоактивна материја, за коју важе граничне вредности процењене средње специфичне активности. Спољни заштитни материјали, који обухватају материју LSA не узимају се у обзир приликом утврђивања процењене средње специфичне активности.

Неозрачени торијум торијум који садржи највише 10^{-7} g уранијума-233 по граму торијума-232.

Неозрачени уранијум јуранијум, који садржи највише $2 \times 10^3 \text{ Bq}$ плутонијума по граму уранијума-235, највише $9 \times 10^6 \text{ Bq}$ фисионих производа по граму уранијума-235 и највише $5 \times 10^{-3} \text{ g}$ уранијума-236 по граму уранијума-235.

Површински контаминиран предмет (SCO) је чврст предмет, који сам по себи није радиоактиван, али на чијој површини се налазе радиоактивне материје.

Радиоактивна материја у посебном облику је или

- (a) чврста радиоактивна материја, која није дисперзивна или
- (b) заптивена капсула, која садржи радиоактивне материје.

Слабо дисперзивна радиоактивна материја чврста радиоактивна материја или чврста радиоактивна материја у заптвеној капсули, која има ограничену дисперзивност и није у праху.

Специфична активност радионуклида активност радионуклида по јединици масе тог нуклида. Специфична активност неке материје је активност по јединици масе

материје, у којој су радионуклиди у суштини равномерно распоређени.

Уранијум - природни, осиромашени, обогаћени:

Природни уранијум уранијум (који може бити хемијски издвојен), са природним саставом изотопа уранијума (око 99,28% масе уранијума-238 и 0,72% масе уранијума-235).

Осиромашени уранијум уранијум са мањим процентом масе уранијума-235 од природног уранијума.

Обогаћени уранијум уранијум са процентом масе уранијума-235 већим од 0,72%.

У свим случајевима присутан је врло мали проценат масе уранијума-234.

Фисиони нуклиди су уранијум-233, уранијум-235, плутонијум-239, и плутонијум-241.

Фисионе материје су материје које садрже било који фисиони нуклид. Из ове дефиниције појма фисионе материје изузимају се следеће материје:

- (a) неозрачен природни или осиромашени уранијум,
- (b) природни уранијум или осиромашени уранијум, који је био озрачен само у термичким реакторима.
- (c) Материје са фисионим нуклидима кога је мање од укупно 0,25 g;
- (d) Било која комбинација (a), (b) и / или (c).

Ови изузеци важе само ако не постоји друга материја са фисионим нуклидима у комаду или у пошиљци, ако се испоручује неупакована.

2.2.7.2 Класификација

2.2.7.2.1 Општи захтеви

- 2.2.7.2.1.1 Радиоактивне материје ће бити додељене једном од UN бројева наведеним у табели 2.2.7.2.1.1, у складу са 2.2.7.2.4 и 2.2.7.2.5, узимајући у обзир карактеристике материја одређене у 2.2.7.2.3.

Табела 2.2.7.2.1.1: Сврставање у UN бројеве

UN број	Званичан назив за транспорт и опис ^a
Изузети комади (1.7.1.5)	
UN 2908	РАДИОАКТИВНА МАТЕРИЈА, ИЗУЗЕТ КОМАД – ПРАЗНА АМАБАЛАЖА
UN 2909	РАДИОАКТИВНА МАТЕРИЈА, ИЗУЗЕТ КОМАД– ПРОИЗВОДИ ОД ПРИРОДНОГ УРАНИЈУМА или ОД ОСИРОМАШЕНОГ УРАНИЈУМА или ОД ПРИРОДНОГ ТОРИЈУМА
UN 2910	РАДИОАКТИВНА МАТЕРИЈА, ИЗУЗЕТ КОМАД – ОГРАНИЧЕНА КОЛИЧИНА МАТЕРИЈЕ
UN 2911	РАДИОАКТИВНА МАТЕРИЈА, ИЗУЗЕТ КОМАД – ИНСТРУМЕНТИ или ПРОИЗВОДИ
Материје са малом специфичном активношћу (2.2.7.2.3.1)	
UN 2912	РАДИОАКТИВНА МАТЕРИЈА СА МАЛОМ СПЕЦИФИЧНОМ АКТИВНОШЋУ (LSA-I), није фисиона или фисиона, изузета ^b
UN 3321	РАДИОАКТИВНА МАТЕРИЈА СА МАЛОМ СПЕЦИФИЧНОМ АКТИВНОШЋУ (LSA-II), није фисиона или фисиона, изузета ^b
UN 3322	РАДИОАКТИВНА МАТЕРИЈА СА МАЛОМ СПЕЦИФИЧНОМ АКТИВНОШЋУ (LSA-III), није фисиона или фисиона, изузета ^b
UN 3324	РАДИОАКТИВНА МАТЕРИЈА СА МАЛОМ СПЕЦИФИЧНОМ АКТИВНОШЋУ (LSA-II), ФИСИОНА
UN 3325	РАДИОАКТИВНА МАТЕРИЈА СА МАЛОМ СПЕЦИФИЧНОМ АКТИВНОШЋУ (LSA-III), ФИСИОНА
Површински контаминирани предмети (2.2.7.2.3.2)	
UN 2913	РАДИОАКТИВНА МАТЕРИЈА, ПОВРШИНСКИ КОНТАМИНИРАНИ ПРЕДМЕТИ (SCO-I, SCO-II SCO-III), није фисиона или фисиона, изузета ^b
UN 3326	РАДИОАКТИВНА МАТЕРИЈА, ПОВРШИНСКИ КОНТАМИНИРАНИ ПРЕДМЕТИ (SCO-I или SCO-II), ФИСИОНИ
Комади типа А (2.2.7.2.4.4)	
UN 2915	РАДИОАКТИВНА МАТЕРИЈА, КОМАД ТИПА А, није у посебном облику, није фисиона или фисиона, изузета ^b
UN 3327	РАДИОАКТИВНА МАТЕРИЈА, КОМАД ТИПА А, ФИСИОНА, није у посебном облику
UN 3332	РАДИОАКТИВНА МАТЕРИЈА, КОМАД ТИПА А, У ПОСЕБНОМ ОБЛИКУ, није фисиона или фисиона, изузета ^b
UN 3333	РАДИОАКТИВНА МАТЕРИЈА, КОМАД ТИПА А, У ПОСЕБНОМ ОБЛИКУ, ФИСИОНА
Комади типа В(U) (2.2.7.2.4.6)	
UN 2916	РАДИОАКТИВНА МАТЕРИЈА, КОМАД ТИПА В(U), није фисиона или фисиона, изузета ^b
UN 3328	РАДИОАКТИВНА МАТЕРИЈА, КОМАД ТИПА В(U), ФИСИОНА
Комади типа В(M) (2.2.7.2.4.6)	
UN 2917	РАДИОАКТИВНА МАТЕРИЈА, КОМАД ТИПА В(M), није фисиона или фисиона, изузета
UN 3329	РАДИОАКТИВНА МАТЕРИЈА, КОМАД ТИПА В(M), ФИСИОНА
Комади типа С (2.2.7.2.4.6)	
UN 3323	РАДИОАКТИВНА МАТЕРИЈА, КОМАД ТИПА С, није фисиона или фисиона, изузета ^b
UN 3330	РАДИОАКТИВНА МАТЕРИЈА, КОМАД ТИПА С, ФИСИОНА

Посебни споразуми (2.2.7.2.5)	
UN 2919	РАДИОАКТИВНА МАТЕРИЈА ТРАНСПОРТОВАНА НА ОСНОВУ ПОСЕБНОГ СПОРАЗУМА, није фисиона или фисиона, изузета ^b
UN 3331	РАДИОАКТИВНА МАТЕРИЈА ТРАНСПОРТОВАНА НА ОСНОВУ ПОСЕБНОГ СПОРАЗУМА, ФИСИОНА
Уранијумхексафлуорид (2.2.7.2.4.5)	
UN 2977	РАДИОАКТИВНА МАТЕРИЈА, УРАНИЈУМ ХЕКСАФЛУОРИД, ФИСИОНА
UN 2978	РАДИОАКТИВНА МАТЕРИЈА, УРАНИЈУМХЕКСАФЛУОРИД, није фисиона или фисиона, изузета ^b
UN 3507	УРАНИЈУМ ХЕКСАФЛУОРИД, РАДИОАКТИВНА МАТЕРИЈА , ИЗУЗЕТ КОМАД мање од 0.1 kg по комаду, није фисиона или фисиона, изузета ^{b,c}

^a Званични назив за транспорт се налази у колони „Званични назив за транспорт и опис” и ограничен је на том делу који је приказан великим словима. У случајевима UN бројева 2909, 2911, 2913 и 3326, где су алтернативни званични називи за транспорт одвојени речју „или” користиће се само релевантан званични назив за транспорт.

^b Термин „фисиони, изузет” односи се само на материју изузету под 2.2.7.2.3.5.

^c За UN број 350, види такође посебну одредбу 369 у поглављу 3.3.

2.2.7.2.2 **Одређивање основних вредности активности радионуклида**

2.2.7.2.2.1 Следеће основне вредности за поједине радионуклиде наведену су у Табели 2.2.7.2.1:

- (a) A_1 и A_2 у ТВq;
- (b) Гранична концентрација активности за изузете материје у Вq/g; и
- (c) Граничне вредности активности за изузете пошилике у Вq.

Табела 2.2.7.2.2.1: Основне вредности за поједине радионуклиде

Радионуклид (атомски број)	A ₁ (ТВq)	A ₂ (ТВq)	Гранична концентрација активности за изузете материје (Вq/(g))	Граничне вредности активности изузете пошиљке (Вq)
Актинијум (89)				
Ac-225 ^(a)	8×10^{-1}	6×10^{-3}	1×10^1	1×10^4
Ac-227 ^(a)	9×10^{-1}	9×10^{-5}	1×10^{-1}	1×10^3
Ac-228	6×10^{-1}	5×10^{-1}	1×10^1	1×10^6
Сребро (47)				
Ag-105	2×10^0	2×10^0	1×10^2	1×10^6
Ag-108m ^(a)	7×10^{-1}	7×10^{-1}	1×10^1 ^(b)	1×10^6 ^(b)
Ag-110m ^(a)	4×10^{-1}	4×10^{-1}	1×10^1	1×10^6
Ag-111	2×10^0	6×10^{-1}	1×10^3	1×10^6
Алуминијум (13)				
Al-26	1×10^{-1}	1×10^{-1}	1×10^1	1×10^5
Америцијум (95)				
Am-241	1×10^1	1×10^{-3}	1×10^0	1×10^4
Am-242m ^(a)	1×10^1	1×10^{-3}	1×10^0 ^(b)	1×10^4 ^(b)
Am-243 ^(a)	5×10^0	1×10^{-3}	1×10^0 ^(b)	1×10^3 ^(b)
Аргон (18)				
Ar-37	4×10^1	4×10^1	1×10^6	1×10^8
Ar-39	4×10^1	2×10^1	1×10^7	1×10^4
Ar-41	3×10^{-1}	3×10^{-1}	1×10^2	1×10^9
Арсен (33)				
As-72	3×10^{-1}	3×10^{-1}	1×10^1	1×10^5
As-73	4×10^1	4×10^1	1×10^3	1×10^7
As-74	1×10^0	9×10^{-1}	1×10^1	1×10^6
As-76	3×10^{-1}	3×10^{-1}	1×10^2	1×10^5
As-77	2×10^1	7×10^{-1}	1×10^3	1×10^6
Астат (85)				
At-211 ^(a)	2×10^1	5×10^{-1}	1×10^3	1×10^7
Злато (79)				
Au-193	7×10^0	2×10^0	1×10^2	1×10^7
Au-194	1×10^0	1×10^0	1×10^1	1×10^6
Au-195	1×10^1	6×10^0	1×10^2	1×10^7
Au-198	1×10^0	6×10^{-1}	1×10^2	1×10^6
Au-199	1×10^1	6×10^{-1}	1×10^2	1×10^6
Баријум (56)				
Ba-131 ^(a)	2×10^0	2×10^0	1×10^2	1×10^6
Ba-133	3×10^0	3×10^0	1×10^2	1×10^6
Ba-133m	2×10^1	6×10^{-1}	1×10^2	1×10^6
Ba-135m	2×10^1	6×10^{-1}	1×10^2	1×10^6
Ba-140 ^(a)	5×10^{-1}	3×10^{-1}	1×10^1 ^(b)	1×10^5 ^(b)
Берилијум (4)				
Be-7	2×10^1	2×10^1	1×10^3	1×10^7
Be-10	4×10^1	6×10^{-1}	1×10^4	1×10^6

Радионуклид (атомски број)	A ₁ (ТВq)	A ₂ (ТВq)	Гранична концентрација активности за изузете материје (Вq/(g))	Граничне вредности активности изузете пошиљке (Вq)
Бизмут (83)				
Bi-205	7×10^{-1}	7×10^{-1}	1×10^1	1×10^6
Bi-206	3×10^{-1}	3×10^{-1}	1×10^1	1×10^5
Bi-207	7×10^{-1}	7×10^{-1}	1×10^1	1×10^6
Bi-210	1×10^0	6×10^{-1}	1×10^3	1×10^6
Bi-210m ^(a)	6×10^{-1}	2×10^{-2}	1×10^1	1×10^5
Bi-212 ^(a)	7×10^{-1}	6×10^{-1}	1×10^1 ^(b)	1×10^5 ^(b)
Берклијум (97)				
Bk-247	8×10^0	8×10^{-4}	1×10^0	1×10^4
Bk-249 ^(a)	4×10^1	3×10^{-1}	1×10^3	1×10^6
Бром (35)				
Br-76	4×10^{-1}	4×10^{-1}	1×10^1	1×10^5
Br-77	3×10^0	3×10^0	1×10^2	1×10^6
Br-82	4×10^{-1}	4×10^{-1}	1×10^1	1×10^6
Угљеник (6)				
C-11	1×10^0	6×10^{-1}	1×10^1	1×10^6
C-14	4×10^1	3×10^0	1×10^4	1×10^7
Калцијум (20)				
Ca-41	неограничен а	неограничена	1×10^5	1×10^7
Ca-45	4×10^1	1×10^0	1×10^4	1×10^7
Ca-47 ^(a)	3×10^0	3×10^{-1}	1×10^1	1×10^6
Кадмијум (48)				
Cd-109	3×10^1	2×10^0	1×10^4	1×10^6
Cd-113m	4×10^1	5×10^{-1}	1×10^3	1×10^6
Cd-115 ^(a)	3×10^0	4×10^{-1}	1×10^2	1×10^6
Cd-115m	5×10^{-1}	5×10^{-1}	1×10^3	1×10^6
Церијум (58)				
Ce-139	7×10^0	2×10^0	1×10^2	1×10^6
Ce-141	2×10^1	6×10^{-1}	1×10^2	1×10^7
Ce-143	9×10^{-1}	6×10^{-1}	1×10^2	1×10^6
Ce-144 ^(a)	2×10^{-1}	2×10^{-1}	1×10^2 ^(b)	1×10^5 ^(b)
Калифорнијум (98)				
Cf-248	4×10^1	6×10^{-3}	1×10^1	1×10^4
Cf-249	3×10^0	8×10^{-4}	1×10^0	1×10^3
Cf-250	2×10^1	2×10^{-3}	1×10^1	1×10^4
Cf-251	7×10^0	7×10^{-4}	1×10^0	1×10^3
Cf-252	1×10^{-1}	3×10^{-3}	1×10^1	1×10^4
Cf-253 ^(a)	4×10^1	4×10^{-2}	1×10^2	1×10^5
Cf-254	1×10^{-3}	1×10^{-3}	1×10^0	1×10^3
Хлор (17)				

Радионуклид (атомски број)	A ₁ (ТВq)	A ₂ (ТВq)	Гранична концентрација активности за изузете материје (Вq/(g))	Граничне вредности активности изузете пошиљке (Вq)
Cl-36	1×10^1	6×10^{-1}	1×10^4	1×10^6
Cl-38	2×10^{-1}	2×10^{-1}	1×10^1	1×10^5
Киријум (96)				
Cm-240	4×10^1	2×10^{-2}	1×10^2	1×10^5
Cm-241	2×10^0	1×10^0	1×10^2	1×10^6
Cm-242	4×10^1	1×10^{-2}	1×10^2	1×10^5
Cm-243	9×10^0	1×10^{-3}	1×10^0	1×10^4
Cm-244	2×10^1	2×10^{-3}	1×10^1	1×10^4
Cm-245	9×10^0	9×10^{-4}	1×10^0	1×10^3
Cm-246	9×10^0	9×10^{-4}	1×10^0	1×10^3
Cm-247 ^(a)	3×10^0	1×10^{-3}	1×10^0	1×10^4
Cm-248	2×10^{-2}	3×10^{-4}	1×10^0	1×10^3
Кобалт (27)				
Co-55	5×10^{-1}	5×10^{-1}	1×10^1	1×10^6
Co-56	3×10^{-1}	3×10^{-1}	1×10^1	1×10^5
Co-57	1×10^1	1×10^1	1×10^2	1×10^6
Co-58	1×10^0	1×10^0	1×10^1	1×10^6
Co-58m	4×10^1	4×10^1	1×10^4	1×10^7
Co-60	4×10^{-1}	4×10^{-1}	1×10^1	1×10^5
Хром (24)				
Cr-51	3×10^1	3×10^1	1×10^3	1×10^7
Цезијум (55)				
Cs-129	4×10^0	4×10^0	1×10^2	1×10^5
Cs-131	3×10^1	3×10^1	1×10^3	1×10^6
Cs-132	1×10^0	1×10^0	1×10^1	1×10^5
Cs-134	7×10^{-1}	7×10^{-1}	1×10^1	1×10^4
Cs-134m	4×10^1	6×10^{-1}	1×10^3	1×10^5
Cs-135	4×10^1	1×10^0	1×10^4	1×10^7
Cs-136	5×10^{-1}	5×10^{-1}	1×10^1	1×10^5
Cs-137 ^(a)	2×10^0	6×10^{-1}	1×10^1 ^(b)	1×10^4 ^(b)
Бакар (29)				
Cu-64	6×10^0	1×10^0	1×10^2	1×10^6
Cu-67	1×10^1	7×10^{-1}	1×10^2	1×10^6
Диспрозијум (66)				
Dy-159	2×10^1	2×10^1	1×10^3	1×10^7
Dy-165	9×10^{-1}	6×10^{-1}	1×10^3	1×10^6
Dy-166 ^(a)	9×10^{-1}	3×10^{-1}	1×10^3	1×10^6
Ербијум (68)				
Er-169	4×10^1	1×10^0	1×10^4	1×10^7

Радионуклид (атомски број)	A ₁ (ТВq)	A ₂ (ТВq)	Гранична концентрација активности за изузете материје (Bq/(g))	Граничне вредности активности изузете пошиљке (Bq)
Er-171	8×10^{-1}	5×10^{-1}	1×10^2	1×10^6
Еуропијум (63)				
Eu-147	2×10^0	2×10^0	1×10^2	1×10^6
Eu-148	5×10^{-1}	5×10^{-1}	1×10^1	1×10^6
Eu-149	2×10^1	2×10^1	1×10^2	1×10^7
Eu-150 (кратког века)	2×10^0	7×10^{-1}	1×10^3	1×10^6
Eu-150 (дугог века)	7×10^{-1}	7×10^{-1}	1×10^1	1×10^6
Eu-152	1×10^0	1×10^0	1×10^1	1×10^6
Eu-152m	8×10^{-1}	8×10^{-1}	1×10^2	1×10^6
Eu-154	9×10^{-1}	6×10^{-1}	1×10^1	1×10^6
Eu-155	2×10^1	3×10^0	1×10^2	1×10^7
Eu-156	7×10^{-1}	7×10^{-1}	1×10^1	1×10^6
Флуор (9)				
F-18	1×10^0	6×10^{-1}	1×10^1	1×10^6
Гвожђе (26)				
Fe-52 ^(a)	3×10^{-1}	3×10^{-1}	1×10^1	1×10^6
Fe-55	4×10^1	4×10^1	1×10^4	1×10^6
Fe-59	9×10^{-1}	9×10^{-1}	1×10^1	1×10^6
Fe-60 ^(a)	4×10^1	2×10^{-1}	1×10^2	1×10^5
Галијум (31)				
Ga-67	7×10^0	3×10^0	1×10^2	1×10^6
Ga-68	5×10^{-1}	5×10^{-1}	1×10^1	1×10^5
Ga-72	4×10^{-1}	4×10^{-1}	1×10^1	1×10^5
Гадолинијум (64)				
Gd-146 ^(a)	5×10^{-1}	5×10^{-1}	1×10^1	1×10^6
Gd-148	2×10^1	2×10^{-3}	1×10^1	1×10^4
Gd-153	1×10^1	9×10^0	1×10^2	1×10^7
Gd-159	3×10^0	6×10^{-1}	1×10^3	1×10^6
Германијум (32)				
Ge-68 ^(a)	5×10^{-1}	5×10^{-1}	1×10^1	1×10^5
Ge-69	1×10^0	1×10^0	1×10^1	1×10^6
Ge-71	4×10^1	4×10^1	1×10^4	1×10^8
Ge-77	3×10^{-1}	3×10^{-1}	1×10^1	1×10^5
Хафнијум (72)				
Hf-172 ^(a)	6×10^{-1}	6×10^{-1}	1×10^1	1×10^6
Hf-175	3×10^0	3×10^0	1×10^2	1×10^6
Hf-181	2×10^0	5×10^{-1}	1×10^1	1×10^6
Hf-182	неограничена	неограничена	1×10^2	1×10^6
Жива (80)				

Радионуклид (атомски број)	A ₁ (ТВq)	A ₂ (ТВq)	Гранична концентрација активности за изузете материје (Вq/(g))	Граничне вредности активности изузете пошиљке (Вq)
Hg-194 ^(a)	1×10^0	1×10^0	1×10^1	1×10^6
Hg-195m ^(a)	3×10^0	7×10^{-1}	1×10^2	1×10^6
Hg-197	2×10^1	1×10^1	1×10^2	1×10^7
Hg-197m	1×10^1	4×10^{-1}	1×10^2	1×10^6
Hg-203	5×10^0	1×10^0	1×10^2	1×10^5
Холмијум (67)				
Ho-166	4×10^{-1}	4×10^{-1}	1×10^3	1×10^5
Ho-166m	6×10^{-1}	5×10^{-1}	1×10^1	1×10^6
Јод (53)				
I-123	6×10^0	3×10^0	1×10^2	1×10^7
I-124	1×10^0	1×10^0	1×10^1	1×10^6
I-125	2×10^1	3×10^0	1×10^3	1×10^6
I-126	2×10^0	1×10^0	1×10^2	1×10^6
I-129	неограничена	неограничена	1×10^2	1×10^5
I-131	3×10^0	7×10^{-1}	1×10^2	1×10^6
I-132	4×10^{-1}	4×10^{-1}	1×10^1	1×10^5
I-133	7×10^{-1}	6×10^{-1}	1×10^1	1×10^6
I-134	3×10^{-1}	3×10^{-1}	1×10^1	1×10^5
I-135 ^(a)	6×10^{-1}	6×10^{-1}	1×10^1	1×10^6
Индијум (49)				
In-111	3×10^0	3×10^0	1×10^2	1×10^6
In-113m	4×10^0	2×10^0	1×10^2	1×10^6
In-114m ^(a)	1×10^1	5×10^{-1}	1×10^2	1×10^6
In-115m	7×10^0	1×10^0	1×10^2	1×10^6
Иридујум (77)				
Ir-189 ^(a)	1×10^1	1×10^1	1×10^2	1×10^7
Ir-190	7×10^{-1}	7×10^{-1}	1×10^1	1×10^6
Ir-192	1×10^0	6×10^{-1}	1×10^1	1×10^4
Ir-193m	4×10^1	4×10^0	1×10^4	1×10^7
Ir-194	3×10^{-1}	3×10^{-1}	1×10^2	1×10^5
Калијум (19)				
K-40	9×10^{-1}	9×10^{-1}	1×10^2	1×10^6
K-42	2×10^{-1}	2×10^{-1}	1×10^2	1×10^6
K-43	7×10^{-1}	6×10^{-1}	1×10^1	1×10^6
Криптон (36)				
Kr-79	4×10^0	2×10^0	1×10^3	1×10^5
Kr-81	4×10^1	4×10^1	1×10^4	1×10^7
Kr-85	1×10^1	1×10^1	1×10^5	1×10^4
Kr-85m	8×10^0	3×10^0	1×10^3	1×10^{10}

Радионуклид (атомски број)	A ₁ (TBq)	A ₂ (TBq)	Гранична концентрација активности за изузете материје (Bq/(g))	Граничне вредности активности изузете пошиљке (Bq)
Kr-87	2×10^{-1}	2×10^{-1}	1×10^2	1×10^9
Лантан (57)				
La-137	3×10^1	6×10^0	1×10^3	1×10^7
La-140	4×10^{-1}	4×10^{-1}	1×10^1	1×10^5
Лутецијум (71)				
Lu-172	6×10^{-1}	6×10^{-1}	1×10^1	1×10^6
Lu-173	8×10^0	8×10^0	1×10^2	1×10^7
Lu-174	9×10^0	9×10^0	1×10^2	1×10^7
Lu-174m	2×10^1	1×10^1	1×10^2	1×10^7
Lu-177	3×10^1	7×10^{-1}	1×10^3	1×10^7
Магнезијум (12)				
Mg-28 ^(a)	3×10^{-1}	3×10^{-1}	1×10^1	1×10^5
Манган (25)				
Mn-52	3×10^{-1}	3×10^{-1}	1×10^1	1×10^5
Mn-53	неограничен а	неограничена	1×10^4	1×10^9
Mn-54	1×10^0	1×10^0	1×10^1	1×10^6
Mn-56	3×10^{-1}	3×10^{-1}	1×10^1	1×10^5
Молибден (42)				
Mo-93	4×10^1	2×10^1	1×10^3	1×10^8
Mo-99 ^(a)	1×10^0	6×10^{-1}	1×10^2	1×10^6
Азот (7)				
N-13	9×10^{-1}	6×10^{-1}	1×10^2	1×10^9
Натријум (11)				
Na-22	5×10^{-1}	5×10^{-1}	1×10^1	1×10^6
Na-24	2×10^{-1}	2×10^{-1}	1×10^1	1×10^5
Ниобијум (41)				
Nb-93m	4×10^1	3×10^1	1×10^4	1×10^7
Nb-94	7×10^{-1}	7×10^{-1}	1×10^1	1×10^6
Nb-95	1×10^0	1×10^0	1×10^1	1×10^6
Nb-97	9×10^{-1}	6×10^{-1}	1×10^1	1×10^6
Неодијум (60)				
Nd-147	6×10^0	6×10^{-1}	1×10^2	1×10^6
Nd-149	6×10^{-1}	5×10^{-1}	1×10^2	1×10^6
Никл(28)				
Ni-57	6×10^{-1}	6×10^{-1}	1×10^1	1×10^6
Ni-59	неограничен а	неограничена	1×10^4	1×10^8
Ni-63	4×10^1	3×10^1	1×10^5	1×10^8
Ni-65	4×10^{-1}	4×10^{-1}	1×10^1	1×10^6
Нептунијум (93)				
Np-235	4×10^1	4×10^1	1×10^3	1×10^7
Np-236 (кратког века)	2×10^1	2×10^0	1×10^3	1×10^7

Радионуклид (атомски број)	A ₁ (ТВq)	A ₂ (ТВq)	Гранична концентрација активности за изузете материје (Вq/(g))	Граничне вредности активности изузете пошиљке (Вq)
Np-236 (дугог века)	9×10^0	2×10^{-2}	1×10^2	1×10^5
Np-237	2×10^1	2×10^{-3}	1×10^0 ^(b)	1×10^3 ^(b)
Np-239	7×10^0	4×10^{-1}	1×10^2	1×10^7
Осмијум (76)				
Os-185	1×10^0	1×10^0	1×10^1	1×10^6
Os-191	1×10^1	2×10^0	1×10^2	1×10^7
Os-191m	4×10^1	3×10^1	1×10^3	1×10^7
Os-193	2×10^0	6×10^{-1}	1×10^2	1×10^6
Os-194 ^(a)	3×10^{-1}	3×10^{-1}	1×10^2	1×10^5
Фосфор (15)				
P-32	5×10^{-1}	5×10^{-1}	1×10^3	1×10^5
P-33	4×10^1	1×10^0	1×10^5	1×10^8
Протактинијум (91)				
Pa-230 ^(a)	2×10^0	7×10^{-2}	1×10^1	1×10^6
Pa-231	4×10^0	4×10^{-4}	1×10^0	1×10^3
Pa-233	5×10^0	7×10^{-1}	1×10^2	1×10^7
Олово (82)				
Pb-201	1×10^0	1×10^0	1×10^1	1×10^6
Pb-202	4×10^1	2×10^1	1×10^3	1×10^6
Pb-203	4×10^0	3×10^0	1×10^2	1×10^6
Pb-205	неограничена	неограничена	1×10^4	1×10^7
Pb-210 ^(a)	1×10^0	5×10^{-2}	1×10^1 ^(b)	1×10^4 ^(b)
Pb-212 ^(a)	7×10^{-1}	2×10^{-1}	1×10^1 ^(b)	1×10^5 ^(b)
Паладијум (46)				
Pd-103 ^(a)	4×10^1	4×10^1	1×10^3	1×10^8
Pd-107	неограничена	неограничена	1×10^5	1×10^8
Pd-109	2×10^0	5×10^{-1}	1×10^3	1×10^6
Прометијум (61)				
Pm-143	3×10^0	3×10^0	1×10^2	1×10^6
Pm-144	7×10^{-1}	7×10^{-1}	1×10^1	1×10^6
Pm-145	3×10^1	1×10^1	1×10^3	1×10^7
Pm-147	4×10^1	2×10^0	1×10^4	1×10^7
Pm-148m ^(a)	8×10^{-1}	7×10^{-1}	1×10^1	1×10^6
Pm-149	2×10^0	6×10^{-1}	1×10^3	1×10^6
Pm-151	2×10^0	6×10^{-1}	1×10^2	1×10^6
Полонијум (84)				
Po-210	4×10^1	2×10^{-2}	1×10^1	1×10^4
Празеодијум (59)				
Pr-142	4×10^{-1}	4×10^{-1}	1×10^2	1×10^5
Pr-143	3×10^0	6×10^{-1}	1×10^4	1×10^6
Платина (78)				
Pt-188 ^(a)	1×10^0	8×10^{-1}	1×10^1	1×10^6
Pt-191	4×10^0	3×10^0	1×10^2	1×10^6

Радионуклид (атомски број)	A ₁ (ТВq)	A ₂ (ТВq)	Гранична концентрација активности за изузете материје (Bq/(g))	Граничне вредности активности изузете пошиљке (Bq)
Pt-193	4×10^1	4×10^1	1×10^4	1×10^7
Pt-193m	4×10^1	5×10^{-1}	1×10^3	1×10^7
Pt-195m	1×10^1	5×10^{-1}	1×10^2	1×10^6
Pt-197	2×10^1	6×10^{-1}	1×10^3	1×10^6
Pt-197m	1×10^1	6×10^{-1}	1×10^2	1×10^6
Плутонијум (94)				
Pu-236	3×10^1	3×10^{-3}	1×10^1	1×10^4
Pu-237	2×10^1	2×10^1	1×10^3	1×10^7
Pu-238	1×10^1	1×10^{-3}	1×10^0	1×10^4
Pu-239	1×10^1	1×10^{-3}	1×10^0	1×10^4
Pu-240	1×10^1	1×10^{-3}	1×10^0	1×10^3
Pu-241 ^(a)	4×10^1	6×10^{-2}	1×10^2	1×10^5
Pu-242	1×10^1	1×10^{-3}	1×10^0	1×10^4
Pu-244 ^(a)	4×10^{-1}	1×10^{-3}	1×10^0	1×10^4
Радијум (88)				
Ra-223 ^(a)	4×10^{-1}	7×10^{-3}	1×10^2 ^(b)	1×10^5 ^(b)
Ra-224 ^(a)	4×10^{-1}	2×10^{-2}	1×10^1 ^(b)	1×10^5 ^(b)
Ra-225 ^(a)	2×10^{-1}	4×10^{-3}	1×10^2	1×10^5
Ra-226 ^(a)	2×10^{-1}	3×10^{-3}	1×10^1 ^(b)	1×10^4 ^(b)
Ra-228 ^(a)	6×10^{-1}	2×10^{-2}	1×10^1 ^(b)	1×10^5 ^(b)
Рубидијум (37)				
Rb-81	2×10^0	8×10^{-1}	1×10^1	1×10^6
Rb-83 ^(a)	2×10^0	2×10^0	1×10^2	1×10^6
Rb-84	1×10^0	1×10^0	1×10^1	1×10^6
Rb-86	5×10^{-1}	5×10^{-1}	1×10^2	1×10^5
Rb-87	неограничена	неограничена	1×10^4	1×10^7
Rb (природан)	неограничена	неограничена	1×10^4	1×10^7
Ренијум (75)				
Re-184	1×10^0	1×10^0	1×10^1	1×10^6
Re-184m	3×10^0	1×10^0	1×10^2	1×10^6
Re-186	2×10^0	6×10^{-1}	1×10^3	1×10^6
Re-187	неограничена	неограничена	1×10^6	1×10^9
Re-188	4×10^{-1}	4×10^{-1}	1×10^2	1×10^5
Re-189 ^(a)	3×10^0	6×10^{-1}	1×10^2	1×10^6
Re (природан)	неограничена	неограничена	1×10^6	1×10^9
Родијум (45)				
Rh-99	2×10^0	2×10^0	1×10^1	1×10^6
Rh-101	4×10^0	3×10^0	1×10^2	1×10^7
Rh-102	5×10^{-1}	5×10^{-1}	1×10^1	1×10^6
Rh-102m	2×10^0	2×10^0	1×10^2	1×10^6
Rh-103m	4×10^1	4×10^1	1×10^4	1×10^8
Rh-105	1×10^1	8×10^{-1}	1×10^2	1×10^7
Радон (86)				
Rn-222 ^(a)	3×10^{-1}	4×10^{-3}	1×10^1 ^(b)	1×10^8 ^(b)

Радионуклид (атомски број)	A ₁ (ТВq)	A ₂ (ТВq)	Гранична концентрација активности за изузете материје (Вq/(g))	Граничне вредности активности изузете пошиљке (Вq)
Рутенијум (44)				
Ru-97	5×10^0	5×10^0	1×10^2	1×10^7
Ru-103 ^(a)	2×10^0	2×10^0	1×10^2	1×10^6
Ru-105	1×10^0	6×10^{-1}	1×10^1	1×10^6
Ru-106 ^(a)	2×10^{-1}	2×10^{-1}	1×10^2 ^(b)	1×10^5 ^(b)
Сумпор (16)				
S-35	4×10^1	3×10^0	1×10^5	1×10^8
Антимон (51)				
Sb-122	4×10^{-1}	4×10^{-1}	1×10^2	1×10^4
Sb-124	6×10^{-1}	6×10^{-1}	1×10^1	1×10^6
Sb-125	2×10^0	1×10^0	1×10^2	1×10^6
Sb-126	4×10^{-1}	4×10^{-1}	1×10^1	1×10^5
Скандијум (21)				
Sc-44	5×10^{-1}	5×10^{-1}	1×10^1	1×10^5
Sc-46	5×10^{-1}	5×10^{-1}	1×10^1	1×10^6
Sc-47	1×10^1	7×10^{-1}	1×10^2	1×10^6
Sc-48	3×10^{-1}	3×10^{-1}	1×10^1	1×10^5
Селен (34)				
Se-75	3×10^0	3×10^0	1×10^2	1×10^6
Se-79	4×10^1	2×10^0	1×10^4	1×10^7
Силицијум (14)				
Si-31	6×10^{-1}	6×10^{-1}	1×10^3	1×10^6
Si-32	4×10^1	5×10^{-1}	1×10^3	1×10^6
Самаријум (62)				
Sm-145	1×10^1	1×10^1	1×10^2	1×10^7
Sm-147	неограничена	неограничена	1×10^1	1×10^4
Sm-151	4×10^1	1×10^1	1×10^4	1×10^8
Sm-153	9×10^0	6×10^{-1}	1×10^2	1×10^6
Калај (50)				
Sn-113 ^(a)	4×10^0	2×10^0	1×10^3	1×10^7
Sn-117m	7×10^0	4×10^{-1}	1×10^2	1×10^6
Sn-119m	4×10^1	3×10^1	1×10^3	1×10^7
Sn-121m ^(a)	4×10^1	9×10^{-1}	1×10^3	1×10^7
Sn-123	8×10^{-1}	6×10^{-1}	1×10^3	1×10^6
Sn-125	4×10^{-1}	4×10^{-1}	1×10^2	1×10^5
Sn-126 ^(a)	6×10^{-1}	4×10^{-1}	1×10^1	1×10^5
Стронцијум (38)				

Радионуклид (атомски број)	A ₁ (ТВq)	A ₂ (ТВq)	Гранична концентрација активности за изузете материје (Вq/(g))	Граничне вредности активности изузете пошиљке (Вq)
Sr-82 ^(a)	2×10^{-1}	2×10^{-1}	1×10^1	1×10^5
Sr-83	1×10^0	1×10^0	1×10^1	1×10^6
Sr-85	2×10^0	2×10^0	1×10^2	1×10^6
Sr-85m	5×10^0	5×10^0	1×10^2	1×10^7
Sr-87m	3×10^0	3×10^0	1×10^2	1×10^6
Sr-89	6×10^{-1}	6×10^{-1}	1×10^3	1×10^6
Sr-90 ^(a)	3×10^{-1}	3×10^{-1}	1×10^2 ^(b)	1×10^4 ^(b)
Sr-91 ^(a)	3×10^{-1}	3×10^{-1}	1×10^1	1×10^5
Sr-92 ^(a)	1×10^0	3×10^{-1}	1×10^1	1×10^6
Трицијум (1)				
T (H-3)	4×10^1	4×10^1	1×10^6	1×10^9
Тантал (73)				
Ta-178 (дугог века)	1×10^0	8×10^{-1}	1×10^1	1×10^6
Ta-179	3×10^1	3×10^1	1×10^3	1×10^7
Ta-182	9×10^{-1}	5×10^{-1}	1×10^1	1×10^4
Тербијум (65)				
Tb-149	8×10^{-1}	8×10^{-1}	1×10^1	1×10^6
Tb-157	4×10^1	4×10^1	1×10^4	1×10^7
Tb-158	1×10^0	1×10^0	1×10^1	1×10^6
Tb-160	1×10^0	6×10^{-1}	1×10^1	1×10^6
Tb-161	3×10^1	7×10^{-1}	1×10^3	1×10^6
Технецијум (43)				
Tc-95m ^(a)	2×10^0	2×10^0	1×10^1	1×10^6
Tc-96	4×10^{-1}	4×10^{-1}	1×10^1	1×10^6
Tc-96m ^(a)	4×10^{-1}	4×10^{-1}	1×10^3	1×10^7
Tc-97	неограничена	неограничена	1×10^3	1×10^8
Tc-97m	4×10^1	1×10^0	1×10^3	1×10^7
Tc-98	8×10^{-1}	7×10^{-1}	1×10^1	1×10^6
Tc-99	4×10^1	9×10^{-1}	1×10^4	1×10^7
Tc-99m	1×10^1	4×10^0	1×10^2	1×10^7
Телур (52)				
Te-121	2×10^0	2×10^0	1×10^1	1×10^6
Te-121m	5×10^0	3×10^0	1×10^2	1×10^6
Te-123m	8×10^0	1×10^0	1×10^2	1×10^7
Te-125m	2×10^1	9×10^{-1}	1×10^3	1×10^7
Te-127	2×10^1	7×10^{-1}	1×10^3	1×10^6

Радионуклид (атомски број)	A ₁	A ₂	Гранична концентрација активности за изузете материје (Bq/(g))	Граничне вредности активности изузете пошиљке (Bq)
	(TBq)	(TBq)		
Te-127m ^(a)	2×10^1	5×10^{-1}	1×10^3	1×10^7
Te-129	7×10^{-1}	6×10^{-1}	1×10^2	1×10^6
Te-129m ^(a)	8×10^{-1}	4×10^{-1}	1×10^3	1×10^6
Te-131m ^(a)	7×10^{-1}	5×10^{-1}	1×10^1	1×10^6
Te-132 ^(a)	5×10^{-1}	4×10^{-1}	1×10^2	1×10^7
Торијум (90)				
Th-227	1×10^1	5×10^{-3}	1×10^1	1×10^4
Th-228 ^(a)	5×10^{-1}	1×10^{-3}	1×10^0 ^(b)	1×10^4 ^(b)
Th-229	5×10^0	5×10^{-4}	1×10^0 ^(b)	1×10^3 ^(b)
Th-230	1×10^1	1×10^{-3}	1×10^0	1×10^4
Th-231	4×10^1	2×10^{-2}	1×10^3	1×10^7
Th-232	неограничена	неограничена	1×10^1	1×10^4
Th-234 ^(a)	3×10^{-1}	3×10^{-1}	1×10^3 ^(b)	1×10^5 ^(b)
Th (природан)	неограничена	неограничена	1×10^0 ^(b)	1×10^3 ^(b)
Титанијум (22)				
Ti-44 ^(a)	5×10^{-1}	4×10^{-1}	1×10^1	1×10^5
Талијум (81)				
Tl-200	9×10^{-1}	9×10^{-1}	1×10^1	1×10^6
Tl-201	1×10^1	4×10^0	1×10^2	1×10^6
Tl-202	2×10^0	2×10^0	1×10^2	1×10^6
Tl-204	1×10^1	7×10^{-1}	1×10^4	1×10^4
Тулијум (69)				
Tm-167	7×10^0	8×10^{-1}	1×10^2	1×10^6
Tm-170	3×10^0	6×10^{-1}	1×10^3	1×10^6
Tm-171	4×10^1	4×10^1	1×10^4	1×10^8
Уранијум (92)				
U-230 (брзо апсорбовање преко плућа) ^{(a)(d)}	4×10^1	1×10^{-1}	1×10^1 ^(b)	1×10^5 ^(b)
U-230 (средње апсорбовање преко плућа) ^{(a)(c)}	4×10^1	4×10^{-3}	1×10^1	1×10^4
U-230 (споро апсорбовање преко плућа) ^{(a)(f)}	3×10^1	3×10^{-3}	1×10^1	1×10^4
U-232 (брзо апсорбовање преко плућа) ^(d)	4×10^1	1×10^{-2}	1×10^0 ^(b)	1×10^3 ^(b)
U-232 (средње апсорбовање преко плућа) (c)	4×10^1	7×10^{-3}	1×10^1	1×10^4
U-232 (споро апсорбовање преко плућа) ^(f)	1×10^1	1×10^{-3}	1×10^1	1×10^4
U-233 (брзо апсорбовање преко плућа) ^(d)	4×10^1	9×10^{-2}	1×10^1	1×10^4
U-233 (средње апсорбовање преко	4×10^1	2×10^{-2}	1×10^2	1×10^5

Радионуклид (атомски број)	A ₁ (ТВq)	A ₂ (ТВq)	Гранична концентрација активности за изузете материје (Вq/(g))	Граничне вредности активности изузете пошиљке (Вq)
плућа) ^(c)				
U-233 (споро апсорбовање преко плућа) ^(f)	4×10^1	6×10^{-3}	1×10^1	1×10^5
U-234 (брзо апсорбовање преко плућа) ^(d)	4×10^1	9×10^{-2}	1×10^1	1×10^4
U-234 (средње апсорбовање преко плућа) ^(c)	4×10^1	2×10^{-2}	1×10^2	1×10^5
U-234 (споро апсорбовање преко плућа) ^(f)	4×10^1	6×10^{-3}	1×10^1	1×10^5
U-235 (све врсте апсорбовања преко плућа) (^(a))(^(d))(^(e))(^(f))	неограничена	неограничена	1×10^1 (^(b))	1×10^4 (^(b))
U-236 (брзо апсорбовање преко плућа) ^(d)	неограничена	неограничена	1×10^1	1×10^4
U-236 (средње апсорбовање преко плућа) (^(c))	4×10^1	2×10^{-2}	1×10^2	1×10^5
U-236 (споро апсорбовање преко плућа) ^(f)	4×10^1	6×10^{-3}	1×10^1	1×10^4
U-238 (све врсте апсорбовања преко плућа) (^(d))	неограничена	неограничена	1×10^1 (^(b))	1×10^4 (^(b))
U (природан)	неограничена	неограничена	1×10^0 (^(b))	1×10^3 (^(b))
U (обогаћен $\leq 20\%$)(^(g))	неограничена	неограничена	1×10^0	1×10^3
U (осиромашен)	неограничена	неограничена	1×10^0	1×10^3
Ванадијум (23)				
V-48	4×10^{-1}	4×10^{-1}	1×10^1	1×10^5
V-49	4×10^1	4×10^1	1×10^4	1×10^7
Волфрам (74)				
W-178(^(a))	9×10^0	5×10^0	1×10^1	1×10^6
W-181	3×10^1	3×10^1	1×10^3	1×10^7
W-185	4×10^1	8×10^{-1}	1×10^4	1×10^7
W-187	2×10^0	6×10^{-1}	1×10^2	1×10^6
W-188(^(a))	4×10^{-1}	3×10^{-1}	1×10^2	1×10^5
Ксенон (54)				
Xe-122(^(a))	4×10^{-1}	4×10^{-1}	1×10^2	1×10^9
Xe-123	2×10^0	7×10^{-1}	1×10^2	1×10^9
Xe-127	4×10^0	2×10^0	1×10^3	1×10^5
Xe-131m	4×10^1	4×10^1	1×10^4	1×10^4
Xe-133	2×10^1	1×10^1	1×10^3	1×10^4
Xe-135	3×10^0	2×10^0	1×10^3	1×10^{10}
Итријум (39)				
Y-87(^(a))	1×10^0	1×10^0	1×10^1	1×10^6

Радионуклид (атомски број)	A ₁ (ТВq)	A ₂ (ТВq)	Гранична концентрација активности за изузете материје (Вq/(g))	Граничне вредности активности изузете пошиљке (Вq)
Y-88	4×10^{-1}	4×10^{-1}	1×10^1	1×10^6
Y-90	3×10^{-1}	3×10^{-1}	1×10^3	1×10^5
Y-91	6×10^{-1}	6×10^{-1}	1×10^3	1×10^6
Y-91m	2×10^0	2×10^0	1×10^2	1×10^6
Y-92	2×10^{-1}	2×10^{-1}	1×10^2	1×10^5
Y-93	3×10^{-1}	3×10^{-1}	1×10^2	1×10^5
Итербијум (70)				
Yb-169	4×10^0	1×10^0	1×10^2	1×10^7
Yb-175	3×10^1	9×10^{-1}	1×10^3	1×10^7
Цинк (30)				
Zn-65	2×10^0	2×10^0	1×10^1	1×10^6
Zn-69	3×10^0	6×10^{-1}	1×10^4	1×10^6
Zn-69m ^(a)	3×10^0	6×10^{-1}	1×10^2	1×10^6
Цирконијум (40)				
Zr-88	3×10^0	3×10^0	1×10^2	1×10^6
Zr-93	неограничена	неограничена	1×10^3 ^(b)	1×10^7 ^(b)
Zr-95 ^(a)	2×10^0	8×10^{-1}	1×10^1	1×10^6
Zr-97 ^(a)	4×10^{-1}	4×10^{-1}	1×10^1 ^(b)	1×10^5 ^(b)

(a) Вредности AR1 Ри/или AR2 Rза ове изворне радионуклиде укључују допринос „ћерки” радионуклида чији је период полураспада мањи од 10 дана, како следи:

Mg-28	Al-28
Ar-42	K-42
Ca-47	Sc-47
Ti-44	Sc-44
Fe-52	Mn-52m
Fe-60	Co-60m
Zn-69m	Zn-69
Ge-68	Ga-68
Rb-83	Kr-83m
Sr-82	Rb-82
Sr-90	Y-90
Sr-91	Y-91m
Sr-92	Y-92
Y-87	Sr-87m
Zr-95	Nb-95m
Zr-97	Nb-97m, Nb-97
Mo-99	Tc-99m
Tc-95m	Tc-95
Tc-96m	Tc-96
Ru-103	Rh-103m
Ru-106	Rh-106
Pd-103	Rh-103m

Ag-108m	Ag-108
Ag-110m	Ag-110
Cd-115	In-115m
In-114m	In-114
Sn-113	In-113m
Sn-121m	Sn-121
Sn-126	Sb-126m
Te-118	Sb-118
Te-127m	Te-127
Te-129m	Te-129
Te-131m	Te-131
Te-132	I-132
I-135	Xe-135m
Xe-122	I-122
Cs-137	Ba-137m
Ba-131	Cs-131
Ba-140	La-140
Ce-144	Pr-144m, Pr-144
Pm-148m	Pm-148
Gd-146	Eu-146
Dy-166	Ho-166
Hf-172	Lu-172
W-178	Ta-178
W-188	Re-188
Re-189	Os-189m
Os-194	Ir-194
Ir-189	Os-189m
Pt-188	Ir-188
Hg-194	Au-194
Hg-195m	Hg-195
Pb-210	Bi-210
Pb-212	Bi-212, Tl-208, Po-212
Bi-210m	Tl-206
Bi-212	Tl-208, Po-212
At-211	Po-211
Rn-222	Po-218, Pb-214, At-218, Bi-214, Po-214
Ra-223	Rn-219, Po-215, Pb-211, Bi-211, Po-211, Tl-207
Ra-224	Rn-220, Po-216, Pb-212, Bi-212, Tl-208, Po-212
Ra-225	Ac-225, Fr-221, At-217, Bi-213, Tl-209, Po-213, Pb-209
Ra-226	Rn-222, Po-218, Pb-214, At-218, Bi-214, Po-214
Ra-228	Ac-228
Ac-225	Fr-221, At-217, Bi-213, Tl-209, Po-213, Pb-209
Ac-227	Fr-223
Th-228	Ra-224, Rn-220, Po-216, Pb-212, Bi-212, Tl-208, Po-212
Th-234	Pa-234m, Pa-234
Pa-230	Ac-226, Th-226, Fr-222, Ra-222, Rn-218, Po-214
U-230	Th-226, Ra-222, Rn-218, Po-214
U-235	Th-231
Pu-241	U-237
Pu-244	U-240, Np-240m

Am-242m Am-242, Np-238
 Am-243 Np-239
 Cm-247 Pu-243
 Bk-249 Am-245
 Cf-253 Cm-249

- (b) Изворни нуклиди и њихови производи распада, који стоје у сталној равнотежи, приказани су како следи (активност коју треба узети у обзир је само надгледање нуклеида):

Sr-90 Y-90
 Zr-93 Nb-93m
 Zr-97 Nb-97
 Ru-106 Rh-106
 Ag-108m Ag-108
 Cs-137 Ba-137m
 Ce-144 Pr-144
 Ba-140 La-140
 Bi-212 Tl-208 (0.36), Po-212 (0.64)
 Pb-210 Bi-210, Po-210
 Pb-212 Bi-212, Tl-208 (0.36), Po-212 (0.64)
 Rn-222 Po-218, Pb-214, Bi-214, Po-214
 Ra-223 Rn-219, Po-215, Pb-211, Bi-211, Tl-207
 Ra-224 Rn-220, Po-216, Pb-212, Bi-212, Tl-208 (0.36), Po-212 (0.64)
 Ra-226 Rn-222, Po-218, Pb-214, Bi-214, Po-214, Pb-210, Bi-210, Po-210
 Ra-228 Ac-228
 Th-228 Ra-224, Rn-220, Po-216, Pb-212, Bi-212, Tl-208 (0.36), Po-212 (0.64)
 Th-229 Ra-225, Ac-225, Fr-221, At-217, Bi-213, Po-213, Pb-209
 Th-прир.⁵ Ra-228, Ac-228, Th-228, Ra-224, Rn-220, Po-216, Pb-212, Bi-212, Tl-208 (0.36), Po-212 (0.64)
 Th-234 Pa-234m
 U-230 Th-226, Ra-222, Rn-218, Po-214
 U-232 Th-228, Ra-224, Rn-220, Po-216, Pb-212, Bi-212, Tl-208 (0.36), Po-212 (0.64)
 U-235 Th-231
 U-238 Th-234, Pa-234m
 U-прир.⁵ Th-234, Pa-234m, U-234, Th-230, Ra-226, Rn-222, Po-218, Pb-214, Bi-214, Po-214, Pb-210, Bi-210, Po-210
 Np-237 Pa-233
 Am-242m Am-242
 Am-243 Np-239

- (c) Количина се може одредити мерењем јачине дозе распада или мерењем интензитета зрачења на прописаном одстојању од извора.
 (d) Ове вредности важе само за једињења уранијума, која су, како у нормалним транспортним условима тако и у условима несреће приликом транспорта, у хемијском облику UF₆, UO₂F₂ и UO₂(NO₃)₂.
 (e) Ове вредности важе само за једињења уранијума, која су, како у нормалним транспортним условима тако и у условима несреће приликом транспорта, у хемијском облику UO₃, UF₄ и UCl₄ и у шестовалентним једињењима.

⁵ У случају Th-природног, матични нуклид је Th-232, у случају U-природног матични нуклид је U-238

- (f) Ове вредности важе за сва једињења уранијума, која нису наведена под горњим тачкама (d) и (e).
- (g) Ове вредности важе само за неозрачени уранијум.

2.2.7.2.2.2 За поједине радионуклиде:

- (a) који нису наведени у табели 2.2.7.2.2.1, за одређивање основних вредности радионуклида наведених у ставу 2.2.7.2.2.1 потребно је мултилатерално одобрење. За ове радионуклиде, граничне концентрације активности за изузете материје и границе активности за изузете пошиљке ће бити обрачунате у складу са принципима утврђеним у „Заштити од зрачења и сигурности извора зрачења: Међународни основни сигурносним стандардима“, IAEA серија сигурносних стандарда бр. GSR, део 3, IAEA, Беч (2014). Дозвољено је користити вредност А2, која се израчунава користећи коефицијент зрачења за одговарајући тип апсорбовања кроз плућа према препоруци Међународне комисије за заштиту од зрачења (International Commission on Radiological Protection), уколико се хемијски облици оба радионуклида узимају у обзир, како под нормалним условима тако и под условима несреће приликом транспорта. Алтернативно се могу користити вредности радионуклида из табеле 2.2.7.2.2.2 без одобрења надлежних органа.
- (b) у инструментима или предметима у којима је радиоактивна материја затворена или је укључена као саставни део инструмента или другог произведеног предмета и који испуњавају 2.2.7.2.4.1.3 (c), алтернативне базичне вредности радионуклида у односу на оне у табели 2.2.7.2.2.1, за границе активности за изузете пошиљке, су дозвољене и требају бити обухваћене мултилатералним одобрењем. Такве алтернативне границе активности за изузете пошиљке ће бити обрачунате у складу са принципима наведеним у GSR.

Табела 2.2.7.2.2.2. – Основне вредности радионуклеида за непознате радионуклеиде или смеше

Радиоактивни садржај	A ₁	A ₂	Гранична концентра-ција активности за изузете материје	Гранична вредност активности за изузете пошиљке
	(ТВq)	(ТВq)	(Вq/g)	(Вq)
познато је само присуство нуклида, који емитују бета или гама зраке	0,1	0,02	1 x 10 ¹	1 x 10 ⁴
познато је само присуство нуклида, који емитују алфа зраке, али не и неутрон зраке	0,2	9 x 10 ⁻⁵	1 x 10 ⁻¹	1 x 10 ³
познато је присуство нуклида, који емитују неутрон зраке или не постоје релевантни подаци	0,001	9 x 10 ⁻⁵	1 x 10 ⁻¹	1 x 10 ³

2.2.7.2.2.3 При израчунавању A₁ и A₂ за неки радионуклеид који није садржан у табели 2.2.7.2.2.1, радиоактивни ланац распадања у ком се радионуклеиди налазе у свом природном односу и у ком ниједна „потомак“ нуклида нема време полураспада, које је или веће од десет дана, или веће од изворног радионуклеида, треба сматрати као појединачан радионуклид; активност, коју треба узети у обзир и вредност A₁ или A₂ које се морају користити, су вредности које одговарају изворном нуклиду овог ланца. У случају радиоактивних ланаца распадања у којима „потомак“ нуклеида има време полураспада, које је или веће од десет дана или веће од изворног нуклеида, изворне нуклеиде и „потомак“ нуклеида треба сматрати као смеше различитих нуклеида.

2.2.7.2.2.4 За смеше радионуклида, одређивање основних вредности радионуклида наведених у 2.2.7.2.2.1 може се вршити на следећи начин:

$$X_m = \frac{1}{\sum_i \frac{f(i)}{X(i)}}$$

при чему је,

f(i) удео активности или концентрација активности радионуклида i у смеси;

X(i) одговарајућа вредност A₁ или A₂, или гранична концентрација активности за изузете материје или граничне вредности активности за изузету пошиљку за одговарајући радионуклид i; и

X_m у случају меша, је изведена вредност A₁ или A₂, или гранична концентрација активности за изузете материје или за граничну вредност активности за изузету пошиљку.

2.2.7.2.2.5 Ако је познат идентитет сваког радионуклеида, али су непознате појединачне активности неких радионуклеида, радионуклиди се могу груписати, а најнижа одговарајућа вредност радионуклеида може се користити за радионуклеиде у свакој групи уз коришћење формуле у 2.2.7.2.2.4 и 2.2.7.2.4.4. Основа за поделу у групе, могу бити укупне алфа активности или укупне бета/гама активности, уколико су ове познате, при чему треба користити најниже вредности радионуклеида за алфа изворе зрачења, одн. бета/гама изворе зрачења.

- 2.2.7.2.2.6 За појединачне радио нуклиде или смеше радионуклеида, за које не постоје одговарајући подаци, користе се вредности из табеле 2.2.7.2.2.2
- 2.2.7.2.3 *Одређивање других особина материје*
- 2.2.7.2.3.1 Материје са малом специфичном активношћу (LSA)
- 2.2.7.2.3.1.1 *(Резервисано)*
- 2.2.7.2.3.1.2 Материје LSA су подељене у три групе:
- (a) LSA-I
- (i) руде уранијума или торијума и њихови концентрати као и друге руде, које садрже радионуклиде који се налазе у природи;
 - (ii) природни уранијум, осиромашени уранијум, природни торијум или њихова једињења или смеше, која су неозрачена и у чврстом или течном стању;
 - (iii) радиоактивне материје, за које је вредност A_2 неограничена. Фисионе материје могу бити укључене једино ако су изузете према 2.2.7.2.3.5; или
 - (iv) остале радиоактивне материје, у којима је активност равномерно распоређена и где процењена средња специфична активност не премашује 30 пута вредност за концентрацију активности наведену у 2.2.7.2.2.1 до 2.2.7.2.2.6. Фисионе материје могу бити укључене једино ако су изузете према 2.2.7.2.3.5.
- (b) LSA-II
- (i) вода са концентрацијом трицијума до $0,8 \text{ TBq/l}$;
 - (ii) остале материје, у којима је активност равномерно распоређена, а процењена средња специфична активност не премашује $10^{-4} \text{ A}_2/\text{g}$ за чврсте материје и гасове, и $10^{-5} \text{ A}_2/\text{g}$ за течне материје.
- (c) LSA -III - Чврсте материје (нпр. очврснули отпад, активирани материје), изузев материја у виду праха које су:
- (i) радиоактивне материје равномерно распоређене у једној чврстој материји или скупу чврстих предмета или углавном равномерно распоређене у чврстом компактном везивном средству (као што су бетон, битумен и керамика).
 - (ii) процењена средња специфична активност чврсте материје, са изузетком материје за заштиту, не премашује $2 \times 10^{-3} \text{ A}_2/\text{g}$
- 2.2.7.2.3.1.3 *(Брисано)*
- 2.2.7.2.3.1.4 Материје LSA - III испитују се на следећи начин:
Чврст узорак материје, који представља целокупан садржај комада, треба потопити у воду у трајању од 7 дана на температури окоline. Количина воде која се користи за испитивање мора бити довољна да обезбеди, да на крају периода испитивања од 7 дана слободна запремина неупијене и невезане преостале воде, износи најмање 10% запремине чврстог испитног узорка. Вода, на почетку мора да показује рН вредност од 6 - 8 и максималну проточност од 1 mS/m на $20 \text{ }^\circ\text{C}$. Укупну активност слободне запремине воде треба измерити 7 дана након потапања испитног узорка.
- 2.2.7.2.3.1.5 Доказ о поштовању критеријума излагања према 2.2.7.2.3.1.4. мора бити у складу са 6.4.12.1. и 6.4.12.2.

2.2.7.2.3.2 Површински контаминиран предмет (SCO)

Ови предмети (SCO) су подељени у три групе:

- (a) SCO –I: Чврст предмет на коме
- (i) невезана контаминација на приступачној површини, распоређена на преко 300 cm^2 (или преко целокупне површине мање од 300 cm^2), не премашује 4 Bq/cm^2 за бета и гама зрачење и алфа зрачење мање токсичности или 0.4 Bq/cm^2 за сва друга алфа зрачења; и
 - (ii) везана контаминација на приступачној површини, распоређена на преко 300 cm^2 (или преко целокупне површине мање од 300 cm^2), не премашује $4 \times 10^4 \text{ Bq/cm}^2$ за бета и гама зрачење, и алфа зрачење мање токсичности или $4 \times 10^3 \text{ Bq/cm}^2$ за сва друга алфа зрачења; и
 - (iii) збир невезане и везане контаминације на неприступачној површини, распоређене на преко 300 cm^2 (или преко целокупне површине мање од 300 cm^2), не премашује $4 \times 10^4 \text{ Bq/cm}^2$ за бета и гама зрачење као и алфа зрачење мање токсичности или $4 \times 10^3 \text{ Bq/cm}^2$ за сва друга алфа зрачења.
- (b) SCO –II: Чврст предмет, на чијој површини везана или невезана контаминација премашује одговарајуће граничне вредности наведене за SCO –I под (a) и на коме:
- (i) невезана контаминација на приступачној површини, распоређена на преко 300 cm^2 (или преко целокупне површине мање од 300 cm^2), не премашује 400 Bq/cm^2 за бета и гама зрачење и алфа зрачење мање токсичности или 40 Bq/cm^2 за сва друга алфа зрачења; и
 - (ii) везана контаминација на приступачној површини, распоређена на преко 300 cm^2 (или преко целокупне површине мање од 300 cm^2), не премашује $8 \times 10^5 \text{ Bq/cm}^2$ за бета и гама зрачење и алфа зрачење мање токсичности или $8 \times 10^4 \text{ Bq/cm}^2$ за сва друга алфа зрачења; и
 - (iii) збир невезане и везане контаминације на неприступачној површини, распоређене на преко 300 cm^2 (или преко целокупне површине мање од 300 cm^2), не премашује $8 \times 10^5 \text{ Bq/cm}^2$ за бета и гама зрачење и алфа зрачење мање токсичности или $8 \times 10^4 \text{ Bq/cm}^2$ за сва друга алфа зрачења.
- (c) SCO-III: Велики чврсти предмет који се због своје величине не може носити у комаду описаном у ADN и за који:
- (i) сви отвори су запечаћени како би се спречило испуштање радиоактивног материјала током услова дефинисаних у 4.1.9.2.4 (e) ADR;
 - (ii) унутрашњост предмета је што је више могуће сува;
 - (iii) нефиксирано загађење на спољним површинама не прелази ограничења наведена у 4.1.9.1.2 ADR; и
 - (iv) нефиксирана контаминација плус фиксна контаминација на неприступачној површини у просеку преко 300 cm^2 не прелази $8 \times 10^5 \text{ Bq/cm}^2$ за бета и гама емитере и ниско токсичне алфа емитере, или $8 \times 10^4 \text{ Bq/cm}^2$ за све остале алфа емитери.

2.2.7.2.3.3 Радиоактивне материје у посебном облику

- 2.2.7.2.3.3.1 Радиоактивне материје у посебном облику морају имати димензије од најмање 5 mm. Ако је заптивена капсула саставни део радиоактивне материје, капсула треба да буде тако израђена, да се може отворити само разарањем капсуле. За врсту конструкције радиоактивне материје у посебном облику потребна је унилатерална дозвола.

- 2.2.7.2.3.3.2 Радиоактивне материје у посебном облику морају бити таквих особина или тако изведене, да ако се подвргну испитивањима наведеним у 2.2.7.2.3.3.4. до 2.2.7.2.3.3.8. испуне следеће захтеве:
- (a) Оне не смеју да се разбију или распадне при испитивању осетљивости на удар, испитивању на ударац или савијањем према 2.2.7.2.3.3.5 (a), (b) (c) и ако је примењиво према 2.2.7.2.3.3.6 (a);
 - (b) Оне не смеју да се стопе или расипају при испитивању на загревање према 2.2.7.2.3.3.5. (d) или уколико је примењиво према 2.2.7.2.3.3.6 (b);
 - (c) Активност у води након испитивања растварања према 2.2.7.2.3.3.7. и 2.2.7.2.3.3.8. не сме да премаши 2 kBq; или алтернативно, за затворене изворе, степен заптивености за запреминско испитивање заптивености према стандарду ISO 9978:1992 „Заштита од зрачења – Затворени радиоактивни извори – Испитивање заптивености” (*Radiation Protection – Sealed Radioactive Sources – Leakage Test Methods*) не сме да премаши примењиву и од стране надлежног органа прихваћену граничну вредност.
- 2.2.7.2.3.3.3 Доказ о испуњавању стандарда извођења у 2.2.7.2.3.3.2. мора бити у складу са 6.4.12.1. и 6.4.12.2 ADR.
- 2.2.7.2.3.3.4 Узорци за испитивање, који представљају или симулирају радиоактивне материје у посебном облику, морају бити подвргнути према 2.2.7.2.3.3.5. утврђеном испитивању осетљивости на удар, испитивању на ударац, испитивању савијања и испитивању загревањем или према 2.2.7.2.3.3.6 дозвољеном алтернативном испитивању. За свако испитивање сме се користити други испитни узорак. Након сваког испитивања, узорак се подвргава испитивању растварања или запреминском испитивању заптивености према поступку, који није мање осетљив од поступака описаног у 2.2.7.2.3.3.7 за не-дисперзивне чврсте материје или у 2.2.7.2.3.3.8 за материје у капсулама.
- 2.2.7.2.3.3.5 Примењиви методи испитивања су:
- (a) Испитивање осетљивости на удар: Испитни узорак мора да падне са висине од 9 m на основу за испитивање удара. Основа за испитивање удара мора да буде тако израђена као што је дефинисано у 6.4.14 ADR;
 - (b) Испитивање на ударац: испитни узорак се полаже на оловну плочу, која лежи на глатком, тврдом ослонцу и удара се равним крајем неке полуге од меког челика, на тај начин да изазове ударац који одговара слободном паду 1,4 kg са висине од 1 m. Доња страна полуге мора имати пречник од 25 mm са заобљеним ивицама радијуса $3,0 \pm 0,3$ mm. Олово тврдоће од 3.5 до 4.5 по Викерсу (*Vickers*) и дебљине од највише 25 mm, мора покривати већу површину од испитног узорка. За свако испитивање мора се користити нова оловна плоча. Полука мора да удари испитни узорак тако, да проузрокује највеће могуће оштећење;
 - (c) Испитивање на савијање: испитивање важи само за дугачке, танке изворе са најмањом дужином од 10 cm и односом дужине према најмањој ширини од најмање 10. Испитни узорак се водоравно круто учвршћује, тако да половина његове дужине вири изван учвршћења. Испитни узорак мора бити тако усмерен, да највеће оштећење претрпи, када му се на слободном крају нанесе ударац равном страном челичне шипке. Шипка треба да удари испитни узорак, тако да проузрокује ударац који одговара слободном паду од 1,4 kg са висине од 1 m. Доња страна шипке мора имати пречник од 25 mm са заобљеним ивицама радијуса $3,0 \pm 0,3$ mm.
 - (d) Испитивање загревањем: Испитни узорак се загрева на ваздуху на температуру од 800 °C и држи се на тој температури 10 минута, а након тога се оставља да се охлади.

- 2.2.7.2.3.3.6 Испитни узорци који представљају или симулирају радиоактивне материје затворене у заптивеној капсули, смеју се изузети од:
- (a) испитивања прописаних у 2.2.7.2.3.3.5 (a) и (b), под условом да је испитни узорак алтернативно подвргнут испитивању на ударац према стандарду ISO 2919:2012 «Заштита од радијације – Затворени радиоактивни извори – Општи захтеви и класификација», (*Radiation protection – Sealed Radioactive Sources – General requirements and classification*):
 - (i) испитивање на ударац класе 4 уколико је маса посебног облика радиоактивне материје 200 g или мање
 - (ii) испитивање на ударац класе 5 уколико је маса посебног облика радиоактивне материје веће од 200 g али мање од 500 g.
 - (b) испитивања прописаног у 2.2.7.2.3.3.5 (d), под условом да је испитни узорак алтернативно подвргнут испитивању загревањем (температурни тест) класе 6 према стандарду ISO 2919:2012 „Заштита од радијације – Затворени радиоактивни извори – Општи захтеви и класификација”, (*Radiation protection – Sealed Radioactive Sources – General requirements and classification*);
- 2.2.7.2.3.3.7 За испитне узорке, који не обухватају или не симулирају не-дисперзионе чврсте материје, испитивање растварања се спроводи на следећи начин:
- (a) Испитни узорак се потапа на 7 дана у воду на температури окружења. Количина воде која се користи за испитивање мора бити довољна, да на крају временског периода од 7 дана, слободна запремина неупијене и невезане воде износи најмање 10% запремине чврстог испитног узорка. Вода мора на почетку имати рН вредност од 6 – 8 и максималну проточност од 1 mS/m на 20 °C;
 - (b) Вода и узорак се загрева на температуру од (50 ± 5) °C и држи се четири сата на тој температури;
 - (c) Након тога се утврђује активност воде;
 - (d) Затим се испитни узорак држи најмање седам дана на ваздуху без струјања на најмање 30 °C и при релативној влажности од најмање 90%;
 - (e) Испитни узорак се тада потапа у воду истих особина као под а), и вода и узорак загрева на температуру од (50 ± 5) °C, и држи се на тој температури четири сата;
 - (f) Након тога се утврђује активност воде.
- 2.2.7.2.3.3.8 За испитне узорке који обухватају или симулирају радиоактивне материје затворене у заптивеној капсули, потребно је извршити испитивање растварања или запреминско испитивање заптивености како следи:
- (a) Испитивање растварања се састоји од следећих корака:
 - (i) испитни узорак се потапа у воду на температури окружења. Вода мора на почетку да има рН вредност од 6–8 и максималну проточност од 1 mS/m на 20 °C;
 - (ii) Вода и узорак се тада загревају на температуру од (50 ± 5) °C и држе се четири сата на тој температури;
 - (iii) Након тога се утврђује активност воде;
 - (iv) Затим се испитни узорак држи најмање седам дана на ваздуху без струјања, на најмање 30 °C и при релативној влажности од најмање 90%;
 - (v) Поступке према (i), (ii) и (iii) треба поновити.
 - (b) Алтернативно запреминско испитивање заптивености мора обухватити неко

од испитивања описаних у стандарду ISO 9978:1992 „Заштита од зрачења – Затворени радиоактивни извори – Испитивања заптивености” (*Radiation Protection – Sealed Radioactive Sources – Leakage Test Methods*), а под условом да су прихватљиви за надлежне органе.

2.2.7.2.3.4 Слабо дисперзивне радиоактивне материје

2.2.7.2.3.4.1 За тип конструкције слабо дисперзивних радиоактивних материја потребна је мултилатерална дозвола. Слабо дисперзивне радиоактивне материје треба да буду такве, да укупна количина ових радиоактивних материја у комаду имајући у виду захтеве у 6.4.8.14 ADR испуњава следеће захтеве:

- (a) Јачина дозе на одстојању од 3 m незаклоњене (незаштићене) радиоактивне материје не сме да премаше 10 mSv/h.
- (b) При испитивањима утврђених у 6.4.20.3 и 6.4.20.4 ослобађање гаса и честица у ваздух до аеродинамично еквивалентног пречника од 100 μm не сме да премаше вредност од 100 A₂. За свако испитивање се може користити посебан узорак.
- (c) При испитивању утврђене у 2.2.7.2.3.1.4 активност у води не сме да премаше 100 A₂. При употреби овог испитивања морају се узети у обзир оштећења услед испитивања утврђена у ставу (b).

2.2.7.2.3.4.2 Слабо дисперзивне радиоактивне материје потребно је испитивати како следи:

Испитни узорак који представља или симулира слабу дисперзивну материју мора да се подвргне повишеном испитивању загревањем утврђеном у 6.4.20.3 ADR и испитивању на удар утврђеном у 6.4.20.4 ADR. За свако испитивање може се користити посебан узорак. У наставку сваког испитивања испитни узорак мора да се подвргне испитивању излуживања утврђеном у 2.2.7.2.3.1.4. Након сваког испитивања мора да се установи да ли су примењиви захтеви у 2.2.7.3.4.1. испуњени.

2.2.7.2.3.4.3 Доказ о испуњењу стандарда извођења у 2.2.7.2.3.4.1 и 2.2.7.2.3.4.2 мора бити у складу са 6.4.12.1. и 6.4.12.2 ADR.

2.2.7.2.3.5 Фисионе материје

Фисионе материје и комади који садрже фисионе материје се класификују на основу одговарајућег назива као "ФИСИОНИ" у складу са табелом 2.2.7.2.1.1, осим ако су изузети по једној од одредби по ставовима од (a) до (f) испод и спроведено у складу са захтевима 7.5.11 CW 33 (4.3). Све одредбе се примењују само на материје у ковадима који испуњавају захтеве у 6.4.7.2, осим ако је неупакована материја посебно дозвољена према одредби.

- (a) Уранијум обогаћен уранијумом-235 максимално од 1 % по маси и са укупним садржајем плутонијума и уранијум-233, који не премашује 1 % по маси уранијума-235, под условом да су фисиони нуклиди хомогено подељени у целој материји. Осим тога уранијум-235 не сме да формира кристалну решетку ако је присутан у облику метала, оксида или карбида.
- (b) Течни раствори уранилнитрата обогаћен уранијумом-235 највише до 2% по маси, са укупним садржајем плутонијума и уранијум-233 који не премашује 0,002% масе уранијума и са односом атомског броја азота према уранијуму (N/U) од најмање 2.
- (c) Уранијум са максимално обогаћеним уранијумом од 5% по маси уранијума-235 под условом:
 - (i) постоји највише 3,5 g уранијума-235 по комаду;
 - (ii) укупан садржај плутонијума и уранијума-233 не прелази 1% масе уранијума-235 по комаду;

- (iii) превоз комада подлеже ограничењима за пошиљке наведеним у 7.1.4.14.7.4.3 (c);
 - (d) Фисиони нуклиди чија укупна маса није већа од 2,0 g по комаду под условом да превоз комада подлеже ограничењима за пошиљке наведеним у 7.1.4.14.7.4.3 (d);
 - (e) Фисиони нуклиди укупне масе не веће од 45 g, упаковани или неупаковани, и који су предмет захтевау 7.1.4.14.7.4.3 (e),
 - (f) Фисионе материје које испуњавају захтеве према 7.1.4.14.7.4.3 (b), 2.2.7.2.3.6 и 5.1.5.2.1.
- 2.2.7.2.3.6 Фисионе материје које су изузете из класификације „ФИСИОНЕ” према 2.2.7.2.3.5 (f) ће бити субкритичне без потребе за контролом акумулације, под следећим условима:
- (a) услови у 6.4.11.1 (a);
 - (b) услови који су у складу са одредбама за оцењивање а које су наведене у 6.4.11.12 (b) и 6.4.11.13 (b) за комаде.
- 2.2.7.2.4 *Класификација пакованих или неупакованих материја*
- Количина радиоактивне материје у једном комаду не сме да премаши утврђене одговарајуће граничне вредности за тип комада:
- 2.2.7.2.4.1 Класификација изузетих изузетих комада
- 2.2.7.2.4.1.1 Комади смеју да буду класификовани као изузети комади, ако испуњавају један од следећих услова:
- (a) ради се о празној амбалажи која је садржала радиоактивне материје;
 - (b) садрже инструменте или производе који не прелазе вредности граничне активности наведене у колонама (2) и (3) табеле 2.2.7.2.4.1.2;
 - (c) садрже производе који су произведени од природног уранијума, осиромашеног уранијума или природног торијума;
 - (d) садрже радиоактивне материје које не прелазе вредности граничних активности наведених у колони (4) табеле 2.2.7.2.4.1.2; или
 - (e) садрже мање од 0,1 kg уранијумхексафлуорида који не прелази вредности граничних активности наведених у колони (4) табеле 2.2.7.2.4.1.2.
- 2.2.7.2.4.1.2 Комади који садрже радиоактивну материју могу да се класификују као изузети комади, под условом да јачина дозе ни на једној тачки спољне површине комада не премаши 5 $\mu\text{Sv/h}$.

Табела 2.2.7.2.4.1.2: Граничне вредности активности за изузете комаде

Агрегатно стање садржаја	Инструменти или производни артикли		Материје Граничне ^(а) вредности по комаду
	Граничне ^(а) вредности по појединачном комаду	Граничне ^(а) вредности по комаду	
(1)	(2)	(3)	(4)
Чврсте материје			
у посебном облику	$10^{-2} A_1$	A1	$10^{-3} A_1$
у другом облику	$10^{-2} A_2$	A2	$10^{-3} A_2$
Течне материје	$10^{-3} A_2$	$10^{-1} A_2$	$10^{-4} A_2$
Гасови			
трицијум	$2 \times 10^{-2} A_2$	$2 \times 10^{-1} A_2$	$2 \times 10^{-2} A_2$
у посебном облику	$10^{-3} A_1$	$10^{-2} A_1$	$10^{-3} A_1$
у другом облику	$10^{-3} A_2$	$10^{-2} A_2$	$10^{-3} A_2$

^(а) За смеше радионуклида, види 2.2.7.2.2.4 до 2.2.7.2.2.6

2.2.7.2.4.1.3 Радиоактивна материја, која је затворена у неком инструменту или производу или је садржана као саставни део сме да се сврста у UN 2911 РАДИОАКТИВНА МАТЕРИЈА, ИЗУЗЕТ КОМАД, ИНСТРУМЕНТИ или ПРОИЗВОДИ, под условом да:

- (a) Јачина дозе, на одстојању од 10 cm од сваке тачке спољне површине сваког неупакованог инструмента или производа, није већи од 0.1 mSv/h;
- (b) је сваки инструмент или производ носи обележје „РАДИОАКТИВНО” на својој спољној површини, осим за следеће:
 - (i) радиолуминесцентних часовника или апарата;
 - (ii) потрошачких производа, који нити имају прописана одобрења/дозволе према 1.7.1.4 (е) нити појединачно премашују граничне вредности активности за изузету пошиљку у колони 5 Табеле 2.2.7.2.2.1, под условом да се такви производи транспортују у комаду, и да су обележени на унутрашњој површини носе обележје „РАДИОАКТИВНО”, на начин, да је при отварању комада уочљиво упозорење на присутност радиоактивних материја; и
 - (iii) други инструменти или предмети који су премали да би били носили обележје „РАДИОАКТИВНО”, под условом да се транспортују у комаду и да су обележени на унутрашњој површини обележјем „РАДИОАКТИВНО”, на начин, да је при отварању комада уочљиво упозорење на присутност радиоактивних материја.
- (c) су активне материје у потпуности затворене неактивним саставним деловима (апарат, чија је једина функција паковање радиоактивне материје, не сматра се инструментом или производом), и
- (d) су испоштоване граничне вредности за сваки појединачни комад одн. за сваки комад утврђене у табели 2.2.7.2.4.1.2 колона 2. одн. 3.
- (e) *(Резервисано)*
- (f) Ако комад садржи фисиони материјал, примењује се једна од одредби 2.2.7.2.3.5 5 (a) до (f).

- 2.2.7.2.4.1.4 Радиоактивна материја у другом облику од оног који је утврђен у 2.2.7.4.1.3 са активношћу, која не премашује граничне вредности утврђене у колони 4, Табеле 2.2.7.2.4.1.2, сме да се сврста у UN 2910 РАДИОАКТИВНА МАТЕРИЈА, ИЗУЗЕТ КОМАД– ОГРАНИЧЕНА КОЛИЧИНА МАТЕРИЈЕ, под условом, да:
- (a) комад садржи затворен радиоактивни садржај, под рутинским условима транспорта; и
 - (b) комад носи обележје "РАДИОАКТИВНО", било на:
 - (i) унутрашњој површини, на начин, да је при отварању комада уочљиво упозорење на присутност радиоактивних материја; или
 - (ii) спољашњој површини комада, где је непрактично обележавање на унутрашњој површини, и
 - (c) Ако је комад садржи фисиони материјал, један од одредаба 2.2.7.2.3.5 (a) до (f).
- 2.2.7.2.4.1.5 Уранијум хексафлуорид који не прелази граничне вредности наведене у колони 4 табеле 2.2.7.2.4.1.2 сме се сврстати у UN 3507 УРАНИЈУМ ХЕКСАФЛУОРИД, РАДИОАКТИВНА МАТЕРИЈА, ИЗУЗЕТ КОМАД, масе мање од 0,1 kg по комаду, није фисиони или фисиони, изузети, под условом да:
- (a) маса уранијум хексафлуорида у комаду износи мање од 0,1 kg;
 - (b) су испуњени услови из 2.2.7.2.4.5.2 и 2.2.7.2.4.1.4 (a) и (b).
- 2.2.7.2.4.1.6 Производи, који су произведени од природног уранијума, осиромашеног уранијума или природног торијума и производи у којима су неозрачени природни уранијум, неозрачени осиромашени уранијум или неозрачени природни торијум једине радиоактивне материје, смеју се сврстати у UN 2909 РАДИОАКТИВНА МАТЕРИЈА, ИЗУЗЕТ КОМАД – ПРОИЗВОДИ ОД ПРИРОДНОГ УРАНИЈУМА или ОД ОСИРОМАШЕНОГ УРАНИЈУМА или ОД ПРИРОДНОГ ТОРИЈУМА, под условом да спољна површина уранијума или торијума има неактивну облогу од метала или неког другог отпорног материјала.
- 2.2.7.2.4.1.7 Празна амбалажа, у којој су претходно биле садржане радиоактивне материје смеју се сврстати у UN 2908 РАДИОАКТИВНА МАТЕРИЈА, ИЗУЗЕТ КОМАД – ПРАЗНА АМБАЛАЖА, под условом да:
- (a) је амбалажа у добро одржаваном стању и безбедно затворена;
 - (b) спољна површина уранијума или торијума у конструкцији амбалаже има неактивну облогу од метала или неког другог отпорног материјала;
 - (c) унутрашња невезана контаминација, распоређена преко 300 cm², не прелази
 - (i) 400 Bq/cm² за бета и гама зрачења као и алфа зрачење слабе токсичности и
 - (ii) 40 Bq/cm² за сва друга алфа зрачења,
 - (d) све ознаке опасности, које су евентуално биле постављене на празну амбалажу у складу са 5.2.2.1.11.1, нису више видљиве, и
 - (e) ако је амбалажа садржи фисиони материјал, један од одредаба 2.2.7.2.3.5 (a) до (f) или једана од одредби за искључује 2.2.7.1.3
- 2.2.7.2.4.2 Класификација као материја са малом специфичном активношћу (LSA)
Радиоактивна материја сме да буде класификована само као LSA-материја ако су испуњени дефиниција појма за LSA у 2.2.7.1.3 и захтеви у 2.2.7.2.3.1, 4.1.9.2 и 7.5.11 Посебан пропис CV 33 (2) ADR.

- 2.2.7.2.4.3 Класификација као површински конатминирани предмет (SCO)
Радиоактивна материја сме да буде класификована само као SCO-материја ако су испуњени дефиниција појма за SCO у 2.2.7.1.3 и захтеви у 2.2.7.2.3.2, 4.1.9.2 и 7.5.11 Посебан пропис CV 33 (2) ADR.
- 2.2.7.2.4.4 Класификација комада као тип А
Комади, који садрже радиоактивну материју смеју се класификовати као комади за отпрему типа А, под условом да су испоштовани следећи захтеви:
Комади типа А не смеју да садрже активности веће од било које од следећих:
(а) за радиоактивне материје у посебном облику: A_1 ;
(б) за све друге радиоактивне материје: A_2 .
За смеше радионуклида, чији су идентитети и постојеће активности познати, за радиоактивни садржај паковања типа А потребно је применити следећи услов:
- $$\sum_i \frac{B(i)}{A_1(i)} + \sum_j \frac{C(j)}{A_2(j)} \leq 1$$
- при чему је: $B(i)$ активност радионуклида i као радиоактивне материје у посебном облику;
 $A_1(i)$ вредност A_1 за радионуклид i ;
 $C(j)$ активност радионуклида j , који није радиоактивна материја у посебном облику;
 $A_2(j)$ је вредност A_2 за радионуклид j .
- 2.2.7.2.4.5 *Класификација уранијумхексафлуорида*
- 2.2.7.2.4.5.1 Уранијум хексафлуорид сме да се сврста само у:
- UN 2977 РАДИОАКТИВНА МАТЕРИЈА, УРАНИЈУМ ХЕКСАФЛУОРИД, ФИСИОНА;
 - UN 2978 РАДИОАКТИВНА МАТЕРИЈА, УРАНИЈУМ ХЕКСАФЛУОРИД, није фисиона или фисиона, изузета; или
 - UN 3507 УРАНИЈУМ ХЕКСАФЛУОРИД, РАДИОАКТИВНА МАТЕРИЈА, ИЗУЗЕТ КОМАД, масе мање од 0,1 kg по комаду, није фисиона или фисиона, изузета.
- 2.2.7.2.4.5.2 Садржај комада, који садрже уранијумхексафлуорид, мора да буде у складу са следећим захтевима:
- за UN бројеве 2977 и 2978, маса уранијумхексафлуорида не сме да се разликује од оне која је дозвољена према конструкцији амбалаже, и за UN 3507, маса уранијум хексафлуорида мора да буде мања од 0,1 kg;
 - маса уранијумхексафлуорида не сме да буде већа од вредности, која би довела до стварања празног простора мањег од 5% на највишој температури комада која је утврђена за производне системе у којима комад треба да се користи; и
 - уранијумхексафлуорид треба да буде у чврстом облику и приликом предаје на транспорт са унутрашњим притиском који није изнад атмосферског притиска.
- 2.2.7.2.4.6 Класификација комада као тип В(У), тип В(М), или тип С
- 2.2.7.2.4.6.1 Комади, који према 2.2.7.2.4 (2.2.7.2.4.1 до 2.2.7.2.4.5) нису другачије класификовани, потребно је да се класификују у складу са сертификатом о одобрењу за комад издате од надлежне управе земље порекла типа конструкције.



2.2.7.2.4.6.2 Садржај комада типа В(У), типа В(М) или типа С, мора да буде исти као што је то наведено у сертификату о одобрењу.

2.2.7.2.5 *Посебни споразуми*

Радиоактивну материју је потребно класификовати као транспорт на основу посебног споразума, ако се она мора транспортовати у складу са 1.7.4.

2.2.8 Класа 8: Нагрizaјуће материје**2.2.8.1 Дефиниција, опште одредбе и критеријуми**

2.2.8.1.1 Нагрizaјуће материје су материје које, хемијским дејством, оштећују епително ткиво коже или које, у случају цурења, материјално оштећују или чак уништавају другу робу или превозна средства. Појам ове класе такође обухвата и друге материје, које само уз присуство воде стварају нагрizaјуће течне материје или које уз присуство природне влаге ваздуха стварају нагрizaјуће паре или маглу.

2.2.8.1.2 За материје и смеше које су нагрizaјуће за кожу, опште одредбе о класификацији дате су у 2.2.8.1.4. Нагрizaње коже се односи на стварање неповратног оштећења коже, наиме, видљиве некрозе кроз епидермис све до до дермиса које се јављају након излагања материји или смеси.

2.2.8.1.3 Течне и чврсте материје које могу постати течне током транспорта, које се оцењује да нису нагрizaјуће за кожу, морају се и даље испитивати у смислу њиховог потенцијала да изазову нагрizaње одређених металних површина у складу са критеријумима у 2.2.8.1.5.3 (c) (ii).

2.2.8.1.4 Опште одредбе о класификацији

2.2.8.1.4.1 Материје и предмети класе 8 су подељени како следи:

C1 - C11 Нагрizaјуће материје без додатне опасности и предмети, који такве материје садрже:

C1 - C4 Материје киселог карактера:

C1 неорганске течне материје;

C2 неорганске чврсте материје;

C3 органске течне материје;

C4 органске чврсте материје;

C5 - C8 Материје базног карактера:

C5 неорганске течне материје;

C6 неорганске чврсте материје;

C7 органске течне материје;

C8 органске чврсте материје;

C9 - C10 остале нагрizaјуће материје:

C9 течне материје;

C10 чврсте материје;

C11 предмети;

CF нагрizaјуће запаљиве материје:

CF1 течне материје;

CF2 чврсте материје;

CS нагрizaјуће самозагревајуће материје:

CS1 течне материје;

CS2 чврсте материје;

CW нагрizaјуће материје, које у додиру са водом развијају запаљиве гасове:

CW1 течне материје;

CW2 чврсте материје;

CO нагрizaјуће оксидирајуће материје:

CO1 течне материје;

- СО2 чврсте материје;
- СТ нагрizaјуће отровне материје и предмети који такве материје садрже:
- СТ1 течне материје;
- СТ2 чврсте материје;
- СТ3 предмети;
- СФТ нагрizaјуће запаљиве отровне течне материје;
- СОТ нагрizaјуће оксидирајуће отровне материје.
- 2.2.8.1.4.2 Материје и смеше класе 8 сврставају се међу три групе паковања према степену опасности приликом превоза:
- (а) Група паковања I: врло опасане материје и смеше;
- (б) Група паковања II: материје и смеше које представљају средњу опасност;
- (с) Група паковања III: материје и смеше које представљају мању опасност.
- 2.2.8.1.4.3 Сврставање материја из табеле А поглавља 3.2. у групе паковања класе 8 врши се на основу искустава уз разматрање додатних фактора, као што су опасност при удисању (види 2.2.8.1.5) и реактивност са водом (укључујући стварање опасних производа услед разлагања).
- 2.2.8.1.4.4 Нове материје и препарати се могу сврстати у групе паковања на основу дужине времена контакта које је потребно да би се произвело неповратно оштећење целокупног слоја људске коже у складу са критеријумима из 2.2.8.1.5. Алтернативно се за смеше могу користити критерији из 2.2.8.1.6.
- 2.2.8.1.4.5 Материја или смеша, која испуњава критеријуме класе 8 и поседује отровност приликом удисања прашине или магле (LC50) која одговара групи паковања I, отровност при удисању или апсорбовању кроз кожу која одговара групи паковања III или мању отровност, сврстава се у класу 8 (види 2.2.61.1.7.2).
- 2.2.8.1.5 *Сврставање материја и смеша у групе паковања*
- 2.2.8.1.5.1 Постојећи подаци о људима и животињама, укључујући информације о појединачној или поновљеној изложености, представљају први ред процене, пошто пружају информације које су директно релевантне за ефекте на кожи.
- 2.2.8.1.5.2 Приликом сврставања у групе паковања у складу са 2.2.8.1.4.4, треба узети у обзир искуство људи у ситуацијама случајног излагања. У одсуству искуства људи, разврставање треба вршити на основу података са испитавања у складу са OECD тест смернице бр. 404⁶, 435⁷, 431⁸, или 430⁹. Материја или смеша за која у складу са OECD тест смернице 439¹⁰ није одређена као нагрizaјућа може се у сврху ADN може се сматрати да није нагрizaјућа без даљег испитивања. Ако резултати испитивања *ин витро* показују да су супстанца или смеша корозивне и нису додељене групи паковања I, али метода испитивања не дозвољава дискриминацију групе паковања II и III, сматраће се групом паковања II. Ако резултати испитивања показују да је супстанца или смеша корозивна, али метода испитивања не дозвољава дискриминацију између амбалажних група, она се сврстава у амбалажну групу I ако ниједан други резултати испитивања не указују на другу амбалажну групу.

⁶ Смерница OECD за испитивање хемикалија бр. 404 „Акутна дермална иритација / корозија” 2015

⁷ Смерница OECD за испитивање хемикалија бр. 435 „Метода испитивања *ин витро* мембранске баријере за корозију коже” 2015.

⁸ Смернице OECD за испитивање хемикалија бр. 431 „*Ин витро* корозија коже: Метода испитивања реконструисане хумане епидерме (RHE)” 2016.

⁹ Смерница OECD за испитивање хемикалија бр. 430 „*Ин витро* корозија коже: Метода испитивања транскутане електричне отпорности (TER)” 2015.

¹⁰ Смерница OECD за испитивање хемикалија бр. 439 „*Ин витро* иритација коже: Метода испитивања реконструисане хумане епидерме” 2015.

2.2.8.1.5.3 Групе паковања су додељене нагрizaјућим материје у складу са следећим критеријумима (види табелу 2.2.8.1.5.3):

- (a) Група паковања I се додељује материјама које узрокују неповратно оштећење нетакнутог кожног ткива у периоду посматрања до 60 минута, који почиње након излагања у трајању од 3 минута или мање ;
- (b) Група паковања II се додељује материјама које узрокују неповратно оштећење нетакнутог кожног ткива у периоду посматрања до 14 дана, који почиње након излагања у трајању од три до 60 минута;
- (c) У групу паковања III се додељује материјама:
- (i) које узрокују неповратно оштећење нетакнутог кожног ткива у периоду посматрања до 14 дана, који почиње након излагања у трајању преко 60 минута, а највише 4 сата; или
- (ii) за које се претпоставља, да не узрокују неповратно оштећење нетакнутог кожног ткива, али код којих брзина нагрizaња на челичним или алуминијумским површинама на температури испитивања од 55 °C прелази вредност од 6,25 mm годишње, ако се испитују на оба материјала. За испитивања на челику се користи тип S235JR+CR (1.0037 одн. St 37-2), S275J2G3+CR (1.0144 одн. St 44-3), ISO 3574, „Unified Numbering System (UNS)” (Унифицирани бројчани систем) G10200 или SAE 1020, а за испитивање на алуминијуму необложени типови 7075-T6 или AZ5GU-T6. Дозвољено испитивање је описано у Приручнику за испитивања и критеријуме, део III, одељак 37.

Напомена: Ако се при почетном испитивању утврди на челику или алуминијуму да је материја која се испитује нагрizaјућа, додатно испитивање на другом металу није неопходно.

Табела 2.2.8.1.5.3: Преглед критеријума у 2.2.8.1.5.3

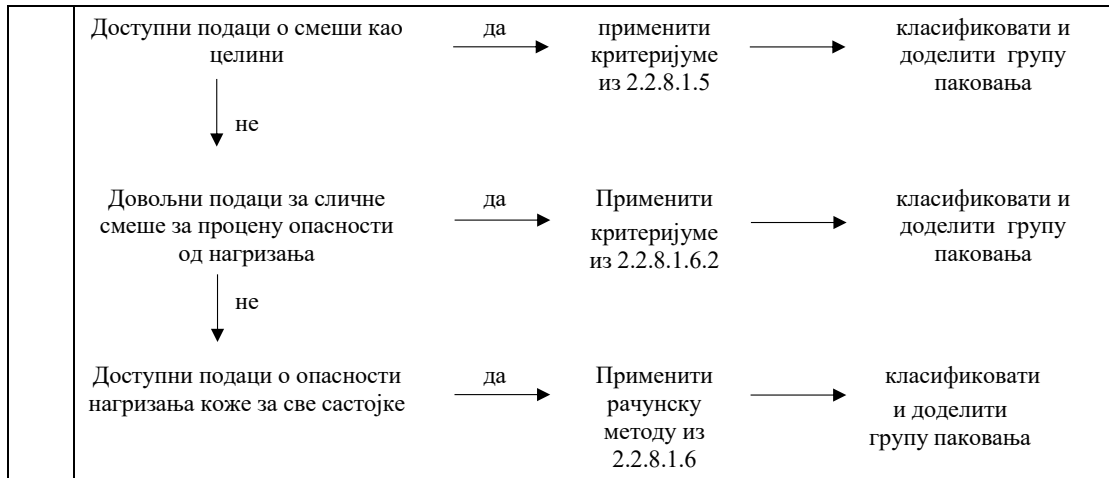
Група паковања	Време изложености	Период посматрања	Ефекти
I	≤ 3 min	≤ 60 min	Неповратно уништење нетакнутог ткива коже у пуној дебљини
II	> 3 min ≤ 1 h	≤ 14 дана	Неповратно уништење нетакнутог ткива коже у пуној дебљини
III	> 1 h ≤ 4 h	≤ 14 дана	Неповратно уништење нетакнутог ткива коже у пуној дебљини
III	-	-	Степен нагрizaња на површини челика или алуминијума, који на температури испитивања од 55 °C прелази вредност од 6,25 mm годишње, ако су испитана на оба материјала.

2.2.8.1.6 *Алтернативне методе додељивања групе паковања за смеше: Приступ корак-по-корак*

2.2.8.1.6.1 Опште одредбе

За смеше је потребно прибавити информације или извести закључке који омогућавају да се на одређену смешу примене критеријуми у циљу класификације и додељивања групе паковања. Процес класификације и додељивања групе паковања одвија се у фазама и зависи од количине доступних информација о одређеној смеши, сличним смешама и/или њеним састојцима. Дијаграм на слици 2.2.8.1.6.1 у наставку описује процес:

Слика 2.2.8.1.6.1: Приступ корак-по-корак који се користи за класификацију и додељивање у групе паковања нагрizaјућих смеша



2.2.8.1.6.2 Принципи премошћавања

Када смеша није испитана ради утврђивања њеног потенцијала нагрizaња коже, али су за одређену смешу на располагању подаци о појединачним састојцима и сличним испитаним смешама за адекватно класификовање и додељивање групе паковања, ови подаци ће се користити у складу са следећим принципима премошћавања. На овај начин се у процесу класификације расположиви подаци користе у највећој могућој мери како би се описао ниво опасности одређене смеше.

- (а) Разблаживање: Ако се испитивана смеша разблажи са растварачем који не испуњава критеријуме за класу 8 и не утиче на групу паковања осталих састојака, онда се новој разблаженој смеши може доделити у иста групу паковања као првобитно испитиваној смеши.

Напомена: У одређеним случајевима разблаживање смеше или материје може довести до повећања корозивних својстава. Ако је то случај, принцип премошћавања се не може користити.

- (б) Карактеристике серијске производње: Претпоставља се да је потенцијал нагрizaња коже у испитиваној производној серији смеше једнак са другом неиспитаном производном серијом истог трговачког производа, ако су производи истог произвођача, осим ако постоји основа за претпоставку да постоје значајна одступања која воде до промене потенцијала нагрizaња коже неиспитане серије. У том случају неопходна је нова класификација.
- (с) Концентрација смеше групе паковања I: Ако се испитивана смеша која испуњава критеријуме за сврставање у групу паковања I концентрише, неиспитивана смеша са већом концентрацијом може се сврстати у групу паковања I без додатног испитивања.
- (д) Интерполација унутар једне групе паковања: За три смеше (А, В и С) са идентичним састојцима, при чему су смеше А и В испитане и спадају у исту групу паковања нагрizaња коже, а неиспитана смеша С има исте састојке класе 8 као смеше А и В, али се концентрација састојака класе 8 смеше налази између концентрација које имају смеше А и В, претпоставља се да смеша С спада у исту групу паковања као и смеша А и В.

- (е) Значајно сличне смеше: У следећем случају:
- (i) две смеше: (A + B) и (C + B);
 - (ii) концентрација састојка B је иста у обе смеше;
 - (iii) концентрација састојка A у смеси (A+B) је иста као концентрација састојка C у смеси (C+B);
 - (iv) подаци о нагризању коже за састојке A и C су расположиви и суштински једнаки, т.ј. састојци спадају у исту групу паковања и није за очекивати да утичу на потенцијал нагризања коже састојка B.
- Ако су смеше (A + B) или (C + B) већ класификоване на основу података из испитивања, друга смеша може да буде сврстана у исту групу паковања.

2.2.8.1.6.3 Рачунска метода заснована на основу класификације материја

2.2.8.1.6.3.1 Када смеша није испитана у циљу одређивања њеног потенцијала нагризања коже, нити су расположиви подаци о сличним смешама, нагризајућа својства материја у смеси се узимају у обзир у циљу класификације и додељивања групе паковања.

Примена рачунске методе дозвољена је само ако не постоје синергијски ефекти који смешу чине више корозивном од збира њених материја. Ово ограничење примењује се само ако се смеси додељује група паковања II или III.

2.2.8.1.6.3.2 Када се користи метода израчунавања, узимају се у обзир сви састојци класе 8 присутни у концентрацији $\geq 1\%$, или $<1\%$ ако су још увек релевантни за класификацију смеше као нагризајуће за кожу

2.2.8.1.6.3.3 Да би се утврдило да ли се смеша која садржи нагризајуће материје сматра нагризајућом и сврстава у групу паковања, примењује се метода израчунавања као у дијаграму на слици 2.2.8.1.6.3. За ову прорачунску методу примењују се опште граничне концентрације тамо где се у првом кораку за процену супстанци из групе паковања I користи 1%, а за остале кораке 5%.

2.2.8.1.6.3.4 Када се специфична гранична концентрација додели материји након њеног назива, у табели A поглавља 3.2 или у посебној одредби, ова гранична концентрација користи се уместо генеричке граничне концентрације.

2.2.8.1.6.3.5 За ову сврху је прилагођена формула за сабирање свих корака методе израчунавања. То значи да ће се, када је то применљиво, генеричка гранична концентрација заменити специфичном граничном концентрацијом која се додељује материјама, а прилагођена формула представља пондерисани просек различитих граничних концентрација различитих материја у смеси:

$$\frac{PGx_1}{GCL} + \frac{PGx_2}{SCL_2} + \dots + \frac{PGx_i}{SCL_i} \geq 1$$

Где је:

PG x_i = концентрација материје 1, 2 ... i у смеси, сврстана у групу паковања x (I, II или III)

GCL = генеричка гранична концентрација

SCL $_i$ = специфична гранична концентрација додељена материји i

Критеријум за групу паковања је задовољен када је резултат израчунавања ≥ 1 . Генеричке граничне концентрације које се користе приликом процене у сваком кораку методе израчунавања су оне које се налазе на слици 2.2.8.1.6.3.

Примери примене горње формуле могу се наћи у напомени у наставку.

Напомена: Примери примене горње формуле

Пример 1: Смеша садржи једну нагривајућу материју у концентрацији од 5% која се сврстава у групу паковања I без специфичне граничне концентрације:

Израчунавање за групу паковања I: $\frac{5}{5 (GCL)} = 1 \rightarrow$ сврстати у класу 8, група паковања I.

Пример 2: Смеша садржи три материје нагривајуће за кожу; две од њих (A и B) имају специфичне граничне концентрације; за трећу (C) се примењује гранична концентрација. Остатак смеше не треба узимати у обзир:

Материја X у смеси и њена сврстана група паковања у оквиру класе 8	Концентрација (conc) у смеси у %	Специфична гранична концентрација (SCL) за групу паковања I	Специфична гранична концентрација (SCL) за групу паковања II	Специфична гранична концентрација (SCL) за групу паковања III
A, сврстано у групу паковања I	3	30%	нема	нема
B, сврстано у групу паковања I	2	20%	10%	нема
C, сврстано у групу паковања III	10	нема	нема	Нема

Израчунавање за групу паковања I: $\frac{3 (conc A)}{30 (SCL PG I)} + \frac{2 (conc B)}{20 (SCL PG I)} = 0,2 < 1$

Критеријум за групу паковања I није испуњен.

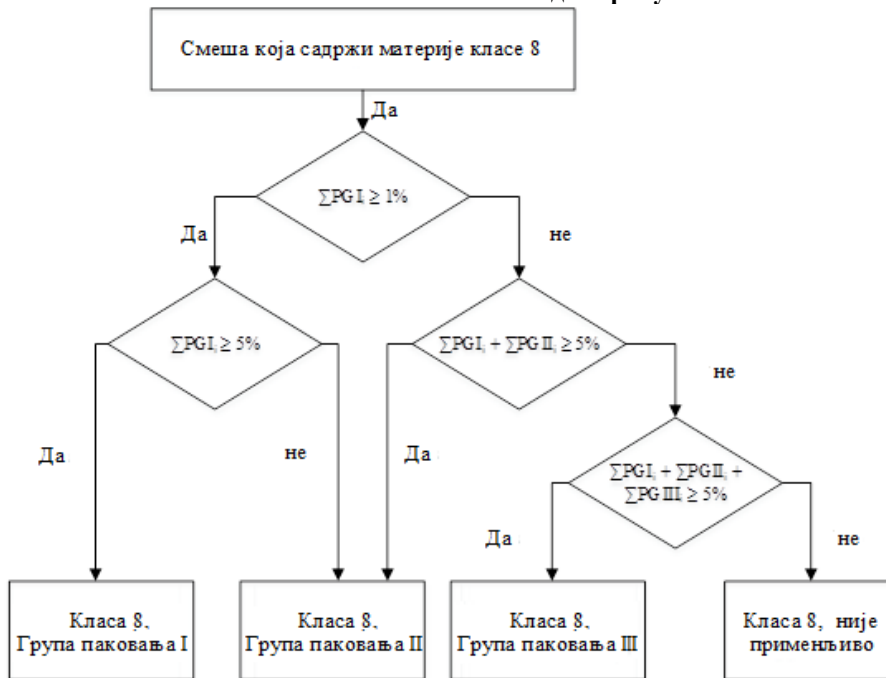
Израчунавање за групу паковања II: $\frac{3 (conc A)}{5 (GCL PG II)} + \frac{2 (conc B)}{10 (SCL PG II)} = 0,8 < 1$

Критеријум за групу паковања II није испуњен.

Израчунавање за групу паковања III: $\frac{3 (conc A)}{5 (GCL PG III)} + \frac{2 (conc B)}{5 (GCL PG III)} + \frac{10 (conc C)}{5 GCL PG III} = 3 \geq 1$

Критеријум за групу паковања III је испуњен, смеша се додењује класи 8, група паковања III.

Слика 2.2.8.1.6.3: Метода израчунавања



2.2.8.1.7 Ако материје класе 8, због примеса спадају у друге категорије опасности од оних у која спадају материје наведене у табели А поглавља 3.2, ове смеше или растворе треба сврстати у називе на основу нивоа њихове стварне опасности.

Напомена: За класификацију раствора и смеша (као што су препарати и отпад), види и одељак 2.1.3.

2.2.8.1.8 На основу критеријума дефинисаних у 2.2.8.1.6 може се утврдити и да ли је особина поименично наведеног раствора или поименично наведене смеше, који садрже неку поименично наведену материју, таква, да овај раствор или ова смеша не подлежу одредбама ове класе.

2.2.8.1.9 (Брисано)

Напомена: Материје UN 1910 КАЛЦИЈУМОКСИД и UN 2812 НАТРИЈУМ-АЛУМИНАТ, које су наведене у Модел прописима UN, не подлежу одредбама ADN

2.2.8.2 Материје које нису дозвољене за транспорт

2.2.8.2.1 Хемијски нестабилне материје класе 8 дозвољене су за транспорт само ако су предузете неопходне мере предострожности како би се спречила могућност појаве опасног распадања или полимеризације при нормалним условима транспорта. За мере предострожности, неопходне за спречавање полимеризације, види посебну одредбу 386 поглавља 3.3. У том циљу мора се посебно водити рачуна да посуде и цистерне не садрже материје које могу да подстичу такве реакције.

2.2.8.2.2 Следеће материје нису дозвољене за транспорт:

- UN 1798 НИТРОЗИЛХЛОРИД (смеша хлороводничне и азотасте киселине) хемијски нестабилне смеше истрошене сумпорне киселине;
- хемијски нестабилне смеше азотне киселине или смеше азотне киселине и сумпорне истощених киселина, које нису денитрисане,
- перхлорна киселина у воденом раствору са преко 72% масе чисте киселине или смеше перхлорне киселине са другим течним материјама изузев воде;

2.2.8.3 *Списак заједничких назива*

Нагризајуће материје без додатне опасности и производи који садрже такве материје			
киселине C1-C4	неорганске	течне C1	2584 АЛКИЛСУЛФОНСКЕ КИСЕЛИНЕ, ТЕЧНЕ са више од 5% слободне сумпорне киселине или 2584 АРИЛСУЛФОНСКЕ КИСЕЛИНЕ, ТЕЧНЕ са више од 5% слободне сумпорне киселине 2693 БИСУЛФАТИ, ВОДЕНИ РАСТВОР, Н.Д.Н. 2837 БИСУЛФАТИ, ВОДЕНИ РАСТВОР 3264 НАГРИЗАЈУЋА КИСЕЛА НЕОРГАНСКА ТЕЧНОСТ, Н.Д.Н
		чврсте C2	1740 ФЛУОРОВОДОНИЦИ, ЧВРСТИ, Н.Д.Н. 2583 АЛКИЛСУЛФОНСКЕ КИСЕЛИНЕ, ЧВРСТЕ са више од 5% слободне сумпорне киселине или 2583 АРИЛСУЛФОНСКЕ КИСЕЛИНЕ, ЧВРСТЕ са више од 5% слободне сумпорне киселине 3260 НАГРИЗАЈУЋА КИСЕЛА НЕОРГАНСКА ЧВРСТА МАТЕРИЈА, Н.Д.Н
	органске	течне C3	2586 АЛКИЛСУЛФОНСКЕ КИСЕЛИНЕ, ТЕЧНЕ са највише 5% слободне сумпорне киселине или 2586 АРИЛСУЛФОНСКЕ КИСЕЛИНЕ, ТЕЧНЕ са највише 5% слободне сумпорне киселине 2987 ХЛОРСИЛАНИ, НАГРИЗАЈУЋИ, Н.Д.Н. 3145 АЛКИЛФЕНОЛИ, ТЕЧНИ, Н.Д.Н. (укључујући C ₂ -C ₁₂ хомологе) 3265 НАГРИЗАЈУЋА КИСЕЛА ОРГАНСКА ТЕЧНОСТ, Н.Д.Н
		чврсте C4	2430 АЛКИЛФЕНОЛИ, ЧВРСТИ, Н.Д.Н. (укључујући C ₂ -C ₁₂ хомологе) 2585 АЛКИЛСУЛФОНСКЕ КИСЕЛИНЕ, ЧВРСТЕ са највише 5% слободне сумпорне киселине или 2585 АРИЛСУЛФОНСКЕ КИСЕЛИНЕ, ЧВРСТЕ са највише 5% слободне сумпорне киселине 3261 НАГРИЗАЈУЋА КИСЕЛА ОРГАНСКА ЧВРСТА МАТЕРИЈА, Н.Д.Н
базе C5-C8	неорганске	течне C5	1719 НАГРИЗАЈУЋА АЛКАЛНА ТЕЧНА МАТЕРИЈА 2797 АЛКАЛНИ ЕЛЕКТРОЛИТ ЗА ПУЊЕЊЕ БАТЕРИЈА 3266 НАГРИЗАЈУЋА БАЗНА НЕОРГАНСКА ТЕЧНОСТ, Н.Д.Н
		чврсте C6	3262 НАГРИЗАЈУЋА БАЗНА НЕОРГАНСКА ЧВРСТА МАТЕРИЈА, Н.Д.Н
		течне C7	2735 АМИНИ, ТЕЧНИ, НАГРИЗАЈУЋИ, Н.Д.Н. или 2735 ПОЛИАМИНИ ТЕЧНИ, НАГРИЗАЈУЋИ, Н.Д.Н.

Друге нагризајуће материје	органске	3267	НАГРИЗАЈУЋИ БАЗНА ОРГАНСКА ТЕЧНОСТ, Н.Д.Н.
	чврсте С8	3259	АМИНИ, ЧВРСТИ, НАГРИЗАЈУЋИ, Н.Д.Н. или
		3259	ПОЛИАМИНИ, ЧВРСТИ, НАГРИЗАЈУЋИ, Н.Д.Н.
	течне С9	3263	НАГРИЗАЈУЋА БАЗНА ОРГАНСКА ЧВРСТА МАТЕРИЈА, Н.Д.Н
		1903	ДЕЗИНФЕКЦИОНО СРЕДСТВО, ТЕЧНО, НАГРИЗАЈУЋО, Н.Д.Н.
		2801	БОЈЕ, ТЕЧНА, НАГРИЗАЈУЋА, Н.Д.Н. или
		2801	ПОЛУФАБРИКАТ БОЈЕ, ТЕЧАН, НАГРИЗАЈУЋИ, Н.Д.Н.
		3066	БОЈА (боја, лак, емајл, бајц, шепак, фирнајз, средство за полирање, пуниоци) или
		3066	СРОДНИ МАТЕРИЈАЛИ ЗА БОЈЕ (укључујући разређиваче и раствараче)
	чврсте ^(a) С10	1760	НАГРИЗАЈУЋА ТЕЧНА МАТЕРИЈА, Н.Д.Н.
3147		БОЈА, ЧВРСТА, НАГРИЗАЈУЋА, Н.Д.Н. или	
3147		МЕЂУПРОИЗВОД ЗА БОЈЕ, ЧВРСТ, НАГРИЗАЈУЋИ, Н.Д.Н.	
3244		ЧВРСТА МАТЕРИЈА КОЈА САДРЖИ НАГРИЗАЈУЋУ ТЕЧНОСТ, Н.Д.Н.	
Предмети	С11	1759	НАГРИЗАЈУЋА ЧВРСТА МАТЕРИЈА, Н.Д.Н.
		1774	ПУЊЕЊА АПАРАТА ЗА ГАШЕЊЕ ПОЖАРА, нагризајућа течна материја
		2028	БОМБЕ, ДИМНЕ, ЗА МАГЛУ, НЕЕКСПЛОЗИВНЕ које садрже нагризајућу течност, без упаљача
		2794	ЕЛЕКТРИЧНИ АКУМУЛАТОРИ СА ТЕЧНИМ ЕЛЕКТРОЛИТОМ
		2795	ЕЛЕКТРИЧНИ АКУМУЛАТОРИ СА ТЕЧНИМ ЕЛЕКТРОЛИТОМ
		2800	БАТЕРИЈЕ, ВЛАЖНЕ, КОЈЕ НЕ ЦУРЕ
		3028	БАТЕРИЈЕ, СУВЕ, ПУЊЕНЕ ЧВРСТИМ КАЛИЈУМХИДРОКСИДОМ акумулатор
		3477	ПАТРОНЕ ГОРИВНИХ ЋЕЛИЈА или
		3477	ПАТРОНЕ ГОРИВНИХ ЋЕЛИЈА У УРЕЂАЈИМА или
		3477	ПАТРОНЕ ГОРИВНИХ ЋЕЛИЈА, УПАКОВАНЕ СА УРЕЂАЈИМА, садрже нагризајуће материје
3547	ПРЕДМЕТИ КОЈИ САДРЖЕ НАГРИЗАЈУЋЕ МАТЕРИЈЕ, Н.Д.Н.		
течне ^(b) СF1	3470	БОЈА, НАГРИЗАЈУЋА, ЗАПАЉИВА, (боја, лак, емајл, бајц, шепак, фирнајз, средство за полирање, пуниоци) или	
	3470	ДОДАТНИ МАТЕРИЈАЛИ ЗА БОЈЕ, НАГРИЗАЈУЋИ, ЗАПАЉИВИ, (укључујући	

Запаљиве^(b) CF			разређиваче и раствараче)
		2734	АМИНИ, ТЕЧНИ, НАГРИЗАЈУЋИ, ЗАПАЉИВИ, Н.Д.Н. или
		2734	ПОЛИАМИНИ ТЕЧНИ, НАГРИЗАЈУЋИ, ЗАПАЉИВИ, Н.Д.Н.
		2986	ХЛОРСИЛАНИ, НАГРИЗАЈУЋИ, ЗАПАЉИВИ, Н.Д.Н.
		2920	НАГРИЗАЈУЋА ТЕЧНА МАТЕРИЈА, ЗАПАЉИВА, Н.Д.Н.
Самозагревајуће CS	чврсте	CF2	2921 НАГРИЗАЈУЋА ЧВРСТА МАТЕРИЈА, ЗАПАЉИВА, Н.Д.Н.
	течне	CS1	3301 НАГРИЗАЈУЋА ТЕЧНА МАТЕРИЈА, САМОЗАГРЕВАЈУЋА, Н.Д.Н.
Реактивне са водом CW	чврсте	CS2	3095 НАГРИЗАЈУЋА ЧВРСТА МАТЕРИЈА, САМОЗАГРЕВАЈУЋА, Н.Д.Н.
	течне^(b)	CW1	3094 НАГРИЗАЈУЋА ТЕЧНА МАТЕРИЈА, РЕАКТИВНА СА ВОДОМ ВОДОМ, Н.Д.Н.
Оксидујуће CO	чврсте	CW2	3096 НАГРИЗАЈУЋА ЧВРСТА МАТЕРИЈА, РЕАКТИВНА СА ВОДОМ, Н.Д.Н.
	течне	CO1	3093 НАГРИЗАЈУЋА ТЕЧНОСТ СА ОКСИДИРАЈУЋИМ СВОЈСТВОМ, Н.Д.Н.
Отровне^(d) ST	чврсте	CO2	3084 НАГРИЗАЈУЋА ЧВРСТА МАТЕРИЈА, ОКСИДИРАЈУЋА, Н.Д.Н.
	течне^(c)	ST1	3471 ВОДНИКДИФЛУОРИД, РАСТВОР, Н.Д.Н. 2922 НАГРИЗАЈУЋА ТЕЧНОСТ, ОТРОВНА, Н.Д.Н.
	чврсте^(e)	ST2	2923 НАГРИЗАЈУЋА ЧВРСТА МАТЕРИЈА, ОТРОВНА, Н.Д.Н.
запаљиве, течне, отровне^(d)	предмет и	ST3	3506 ЖИВА САДРЖАНА У ПРОИЗВЕДЕНИМ ПРЕДМЕТИМА
	оксидирајућа, отровна^{(d),(e)}	CFT	(Не постоји заједнички назив са овим класификационим кодом; уколико је неопходно разврставање у неки заједнички назив са класификационим кодом, потребно је одредити према табели претежне опасности у 2.1.3.10.)
		COT	(Не постоји заједнички назив са овим класификационим кодом; уколико је неопходно разврставање у неки заједнички назив са класификационим кодом, потребно је одредити према табели претежне опасности у 2.1.3.10.)

Фусноте

- (a) Смеше чврстих материја, које не подлежу одредбама ADN са нагрizaјућим течним материјама се могу транспортовати под UN бројем 3244, а да се при томе не примењују критеријуми класификације класе 8, под условом, да у току утовара материје или у тренутку затварања кола или контејнера, није видљива слободна течност. Свака амбалажа мора одговарати типу конструкције, који је успешно прошао испитивање заптивености за ниво групе паковања II.
- (b) Хлорсилани, који у додиру са водом или влажним ваздухом развијају запаљиве гасове, су материје Класе 4.3.
- (c) Хлорформијати са преовлађујућим отровним особинама су материје Класе 6.1.
- (d) Нагрizaјуће материје, које су према 2.2.61.1.4 до 2.2.61.1.9 дефинисане као врло отровне при удисању, су материје класе 6.1.
- (e) UN 1690 НАТРИЈУМФЛУОРИД, ЧВРСТ, UN 1812 КАЛИЈУМФЛУОРИД, ЧВРСТ, UN 2505 АМОНИЈУМФЛУОРИД, UN 2674 НАТРИЈУМФЛУОРСИЛИКАТ, UN 2856 ФЛУОРСИЛИКАТИ, Н.Д.Н., UN 3415 НАТРИЈУМФЛУОРИД, РАСТВОР и UN 3422 КАЛИЈУМФЛУОРИД, РАСТВОР су материје Класе 6.1.

- 2.2.9 Класа 9: Остале опасне материје и предмети**
- 2.2.9.1 Критеријуми**
- 2.2.9.1.1 Појам класе 9 обухвата материје и предмете, које у току транспорта представљају опасност, а нису обухваћене појмовима других класа.
- 2.2.9.1.2 Материје и предмети класе 9 су подељене како следи:
- M1** Материје, које при удисању у виду fine прашице, могу угрозити здравље;
- M2** Материје и предмети, који у случају пожара могу стварати диоксине;
- M3** Материје, које емитују запаљиве паре;
- M4** Литијумске батерије;
- M5** Средства за спасавање;
- M6–M8** Материје опасне по животну средину;
- M6** Течне материје, које загађују воду;
- M7** Чврсте материје, које загађују воду;
- M8** Генетски модификовани микроорганизми и организми;
- M9-M10** Материје у загрејаном стању;
- M9** Течне материје;
- M10** Чврсте материје;
- M11** Друге материје и предмети које у току транспорта представљају опасност, а не спадају у дефиниције других класа.
- M12** Остале супстанце и предмети представљају опасност током превоза бродовима танкерима, али не удовољавајући дефиницијама друге класе.
- Дефиниције појмова и класификација*
- 2.2.9.1.3 Материје и предмети класификовани у класу 9 наведени су у Табели А поглавља 3.2. Разврставање материја и предмета који нису поименично наведени у Табели А поглавља 3.2. у одговарајуће називе ове табеле или става 2.2.9.3, врши се у складу са 2.2.9.1.4 до 2.2.9.1.8, 2.2.9.1.10, 2.2.9.1.11, 2.2.9.1.13 и 2.2.9.1.14 у наставку.
- Материје, које при удисању у виду fine прашице, могу угрозити здравље*
- 2.2.9.1.4 Материје, које при удисању у виду fine прашице, могу угрозити здравље обухватају азбест и смеше које садрже азбест.
- Материје и предмети, који у случају пожара могу стварати диоксине*
- 2.2.9.1.5 Материје и предмети, који у случају пожара могу стварати диоксине, обухватају полихлороване бифениле (PCB) и терфениле (PCT) и полихалогеноване бифениле и терфениле и смеше које садрже ове материје, као и предмети, као што су трансформатори, кондензатори и други предмети, који садрже такве материје или смеше.
- Напомена:** Смеше са садржајем PCB и PCT не већим од 50 mg/kg не подлежу одредбама ADN.
- Материје, које развијају запаљиве паре*
- 2.2.9.1.6 Материје, које емитују запаљиве паре, обухватају полимере, који садрже запаљиве течне материје са тачком паљења до 55 °C.
- Литијумске батерије*
- 2.2.9.1.7 Литијумске батерије морају испунити одређене захтеве, осим када је другачије наведено у ADN (нпр. за прототипове батерија и производњу у малим серијама морају испунити захтеве дате у посебној одредби 310 или за оштећене батерије захтеве дате у посебној одредби 376).

Напомена: За UN 3536 ЛИТИЈУМСКЕ БАТЕРИЈЕ УГРАЂЕНЕ У ТЕРЕТНЕ ТРАНСПОРТНЕ ЈЕДИНИЦЕ, види посебну одредбу 389 у поглављу 3.3.

Ћелије и батерије, ћелије и батерије које се налазе у опреми, или ћелије и батерије које су паковане са опремом, а које садрже литијум у било ком облику биће сврстане под одговарајуће UN бројеве: 3090, 3091, 3480 или 3481. Оне могу бити транспортоване под овим бројевима ако испуњавају следеће одредбе:

(a) Свака ћелија или батерија одобреног типа задовољава захтеве сваког испитивања према Приручнику о методама испитивања и критеријумима, Део III, пододељак 38.3;

Напомена: Батерије ће бити пројектоване да доказано испуњавају услове испитивања према Приручнику о испитивању и критеријумима из Део III, пододељак 38.3, без обзира на то да ли су ћелије од којих су сачињене одобреног типа.

(b) Свака ћелија и батерија садржи безбедносни одводни уређај или је дизајнирана да спречи насилно пуцање под нормалним условима превоза;

(c) Свака ћелија и батерија је опремљена делотворним средствима за спречавање спољних кратких спојева;

(d) Сваки акумулатор садржи ћелије или низове ћелија повезаних паралелно, опремљен је са ефикасним средствима да се спречи опасан обрнути проток струје (нпр. диоде, осигурачи, итд);

(e) Ћелије и батерије ће бити произведене у оквиру програма управљања квалитетом који обухвата:

(i) Опис организационе структуре и одговорности особља у погледу дизајна и квалитета производа;

(ii) Релевантне контроле и испитивања, контрола квалитета, осигурање квалитета и процес функционисања упутства која ће се користити;

(iii) Процес контроле који би требало да укључује одговарајуће активности у циљу спречавања и откривања унутрашњег кратког споја током производње ћелија;

(iv) Квалитет евиденције, као што су инспекцијских извештаји, подаци о испитивању, калибрација података и уверења. Испитни подаци се чувају и доступни су надлежном органу на његов захтев;

(v) Менаџмент разматра како би се обезбедило ефикасно функционисање менаџмента квалитетом програма;

(vi) Процес за контролу докумената и њихову ревизију;

(vii) Средство за контролу ћелија или батерије које нису у складу са врстом испитивања како је наведено у (a) горе;

(viii) Програми обуке и квалификације релевантне процедуре за особље, и

(ix) Процедуре које ће осигурати да нема оштећења до финалног производа.

Напомена: Интерни програм управљања квалитетом може бити прихваћен. Трећи део сертификације се не захтева, али процедуре наведене од (i) до (ix) горе, треба пажљиво записивати и пратити. Копија програма управљања квалитетом ће бити доступни надлежном органу на његов захтев.

(f) Литијумске батерије, које садрже и примарне литијум-металне ћелије и пуњиве литијум-јонске ћелије, које нису конструисане да се екстерно пуне (види посебну одредбу 387 Поглавља 3.3), морају испуњавати следеће услове:

(i) Пуњиве литијум-јонске ћелије могу се пунити само примарним литијум-металним ћелијама;

(ii) Пуњиве литијум-јонске ћелије су конструисане тако да се не могу

- препунити;
- (iii) Батерија је прошла испитивање као примарна литијумска батерија;
 - (iv) Ћелијски делови батерије морају бити од типа за који је доказано да испуњава одговарајуће услове испитивања Приручника за испитивања и критеријуме, део III, поделељак 38.3;
- (g) Произвођачи и наредни дистрибутери ћелија или батерија након 30. јуна 2003. године морају учинити доступним закључак о испитивању као што је наведено у Приручнику за испитивања и критеријуме, део III, поделељак 38.3, став 38.3.5.

Литијумске батерије не подлежу одредбама ADN ако испуњавају услове из посебне одредбе 188 Поглавља 3.3.

Средства за спасавање

- 2.2.9.1.8 Средства за спасавање обухватају средства за спасавање и делове аутомобила, који одговарају дефиницијама посебног прописа 235 или 296 поглавља 3.3.

Материје опасне по животну средину

- 2.2.9.1.9 (Брисано)
- 2.2.9.1.10 Материје опасне по животну средину (водена средина)
- 2.2.9.1.10.1 За транспорт у комадима или у расутом стању, материје, раствори и смеше које испуњавају критеријуме за акутну отровност 1, хроничну отровност 1 или хроничну отровност 2 из Поглавља 2.4 (види такође 2.1.3.8), сматрају се материјама опасним по животну средину. Материје које се не могу сврстати у друге класе у ADN или у класу 9 и које испуњавају критеријуме сврставају се у UN 3077, МАТЕРИЈА ОПАСНА ПО ЖИВОТНУ СРЕДИНУ, ЧВРСТА, Н.Д.Н. или у UN 3082 МАТЕРИЈА ОПАСНА ПО ЖИВОТНУ СРЕДИНУ, ТЕЧНА, Н.Д.Н. и у групу паковања III.
- 2.2.9.1.10.2 За транспорт у бродовима танкерима, материје, раствори и смеше поменуте у 2.2.9.1.10.1 као и оне које испуњавају критеријуме за акутну отровност 1, хроничну отровност 1 или хроничну отровност 2 из Поглавља 2.4, сматрају се материјама опасним по животну средину.
- Материје класификоване као опасне по животну средину које испуњавају критеријуме за категорију „акутна отровност 1“ или „хронична отровност 1“ сврставају се у групу „N1“.
- Материје класификоване као опасне по животну средину које испуњавају критеријуме за категорију „хронична отровност 2“ или „хронична отровност 3“ сврставају се у групу „N2“.
- Материје класификоване као опасне по животну средину које испуњавају критеријуме за категорију „акутна отровност 2“ или „акутна отровност 3“ сврставају се у групу „N3“.
- Материје које испуњавају критеријуме у 2.2.9.1.10.1 сврставају се у UN 3082 МАТЕРИЈА ОПАСНА ПО ЖИВОТНУ СРЕДИНУ, ТЕЧНА, Н.Д.Н. или у UN 3077, МАТЕРИЈА ОПАСНА ПО ЖИВОТНУ СРЕДИНУ, ЧВРСТА, Н.Д.Н. РАСТОПЉЕНА. Оне које испуњавају додатне критеријуме овог става сврставају се у идентификациони број материје UN 9005, МАТЕРИЈА ОПАСНА ПО ЖИВОТНУ СРЕДИНУ, ЧВРСТА Н.Д.Н. РАСТОПЉЕНА, или UN 9006 МАТЕРИЈА ОПАСНА ПО ЖИВОТНУ СРЕДИНУ, ТЕЧНА, Н.Д.Н.

- 2.2.9.1.10.3 Материје или смеше класификоване као опасне по животну средину (водена средина) на основу Регулative 1272/2008/ЕС³
Без обзира на одредбу у 2.2.9.1.10.1, ако подаци за класификацију према критеријумима из 2.4.3 и 2.4.4 нису доступни, материје или смеше :
- морају да се класификују као опасне по животну средину (водена средина) ако према Регулative 1272/2008 ЕС⁸ морају да се класификују у категорије акутне за водену средину 1, хроничне за водену средину 2 или хроничне за водену средину 2;
 - могу да се сматрају да нису опасне по животну средину (водену средину) за транспорт у комади или у расутом стању у смислу 2.2.10.1, ако оне према поменутој Регулative нису сврстане у такве категорије.
- 2.2.9.1.10.4 *(Резервисано)*
- 2.2.9.1.10.5 При превозу у танкерима, материје, раствори и смеше се сматрају пливајућим материјама, растворима и смешама уколико испуњавају следеће критеријуме¹¹:
- Растворљивост у води <0,1%
Притисак паре <0,3 kPa
Релативна густина ≤ 1
- За превоз у танкерима, материје, раствори и смеше се сматрају материје раствори и смеше које тону уколико испуњавају следеће услове:
- Растворљивост у води <0,1%
Релативна густина > 1
- Вредности релативне густине, притисака паре и растворљивости у води који ће се користити према GESAMP моделу су вредности на 20 °С.
- Генетски модификовани микроорганизми и организми*
- 2.2.9.1.11 Генетски модификовани микроорганизми (ГММО) и генетски модификовани организми (ГМО) су микроорганизми и организми чији је генетски материјал намерно измењен генетским методама, како се у природи не појављује. Они се разврставају у класу 9 (UN 3245), ако не одговарају дефиницији појма за отровне материје или заразне материје, али су способни да измене животиње, биљке или микробиолошке материје на начин, који није нормалан резултат природне репродукције.
- Напомена 1:** ГММО и ГМО који су заразни су материје класе 6.2 UN број 2814 и 2900 или 3373).
- Напомена 2:** ГММО или ГМО не подлежу одредбама ADN, ако су дозвољени за употребу од стране надлежног органа земље порекла, транзита и одређишта.¹²
- Напомена 3:** Генетички модификоване живе животиње које, у складу са тренутним стањем научних сазнања, немају познат патогени утицај на здравље људи, животиња и биљака и превозе се у посудама које су погодне за безбедно спречавање бекства животиња као и неовлашћеног приступа животињама, не подлежу

³ Регулative 1272/2008/ЕС Европског Парламента и Савета од 16. децембра 2008. године о класификацији, обележавању и амбалажи материја и смеша (Службени лист Европске Уније бр. L 353 од 30. децембра 2008. године).

¹¹ Вредности релативне густине, притиска паре и растворљивости у води које се користе према ГЕСАМП моделу су вредности на 20 °С.

¹² Види посебно Део С Директиве 2001/18/ЕС Европског Парламента и Савета о намерном ослобађању генетски модификованих организама у животну средину и укидање Директиве 90/220/ЕЕС (Службени лист Европске Заједнице бр. L 106 од 17. априла 2001. године, стране 8 до 14), у коме су утврђени поступци за издавање дозвола за Европску Заједницу.

одредбама ADN. Одредбе које су утврђене од стране Међународно удружење за ваздушни транспорт (IATA), „Прописи за живе животиње” („Live Animals Regulations, LAR”) се могу искористити као смернице код избора одговарајућих посуда за превоз живих животиња.

Напомена 4: Живе животиње се не смеју користити за транспорт генетски модификованих микроорганизама класе 9, осим ако се не могу транспортовати на неки други начин. Генетски модификоване живе животиње морају се транспортовати према условима утврђеним од надлежних органа земље порекла или одредишта.

2.2.9.1.12 (Брисано)

Материје у загрејаном стању

2.2.9.1.13 Материје у загрејаном стању обухватају материје, које се транспортују или предају на транспорт у течном стању на или изнад 100 °С, а уколико имају тачку паљења, на температури испод њихове тачке паљења. Оне обухватају и чврсте материје, које се транспортују или предају на транспорт на или преко 240 °С.

Напомена 1: Материје у загрејаном стању могу се разврстати у класу 9 само ако не испуњавају критеријуме неке друге класе.

Напомена 2: Материје са тачком паљења изнад 60 °С, које се транспортују или се се предају на транспорт у опсегу од 15К испод тачке паљења су материје класе 3, идентификациони број 9001.

Друге материје и предмети који представљају опасност у току транспорта али не спадају под дефиницију појма неке друге класе

2.2.9.1.14 Остале материје наведене у наставку, које не спадају под дефиницију неке друге класе разврставају се у класу 9:

чврста једињења амонијака која имају тачку паљења испод 60 °С

мање опасни дитионити

лако испарљиве течности

материје, које развијају штетна испарења

материје, које садрже алергене

хемијски прибор за испитивање и опрема за прву помоћ

електрични двослојни кондензатори (са капацитетом ускладиштене енергије већим од 0,3 Wh).

возила, мотори и машине, са унутрашњим сагоревањем;

предмети који садрже различит опасан терет

Следеће материје које не задовољавају дефиницију ни једне друге класе, разврставају се у класу 9 кад се транспортују у расутом стању или у бродовима танкерима.

- UN 2071 ЂУБРИВА НА БАЗИ АМОНИЈУМНИТРАТА:

Напомена: Чврст амонијум нитрата базиран на на ђубриву биће класификован према процедурама из приручника Приручник за испитивања и критеријуми, Део III, пододељак 39.

- UN 2216 РИБЉЕ БРАШНО, СТАБИЛИЗОВАНО (влажност између 5% (масених) и 12%(масених) са не више од 15% масти по маси); или

- UN 2216 РИБЉИ ОТПАД, СТАБИЛИЗОВАНИ (влажност између 5% (масених) и 12%(масених) са не више од 15%(масених) масти);

- Идентификациони бр. 9003, МАТЕРИЈЕ са тачком паљења између 60 С и 100 С које не могу бити разврстане ни у једну другу класу ни у другу рубрику класе 9. Ако овим материјама може бити додељен идентификациони број No. 9005 или идентификациони број No. 9006, онда ће идентификациони број No. 9003 имати предност.
- Идентификациони бр. 9004, ДИФЕНИЛМЕТАН-4,4'-ДИИЗОЦИЈАНАТ
- Идентификациони бр. 9005, МАТЕРИЈА ОПАСНА ПО ЖИВОТНУ СРЕДИНУ, ЧВРСТА, Н.Д.Н. РАСТОПЉЕНА, која не може да се сврста у UN 3077;
- Идентификациони бр. 9006, МАТЕРИЈА ОПАСНА ПО ЖИВОТНУ СРЕДИНУ, ТЕЧНА, Н.Д.Н. која не може да се сврста у UN 3082;.

Напомена: UN бр. 1845 угљен диоксид, чврсти (суви лед)¹³, 11 UN бр. 2807 магнетизирани материјал, UN бр. 3334 авијација регулисана течност, н.о.с. и UN бр. 3335 авијација регулисана чврста, н.о.с., наведена у UN Правилнику о моделу, нису предмет одредби ADN.

Разврставање у групу паковања

2.2.9.1.15 Материје и предмети класе 9, уколико су наведени у колони 4 Табеле А поглавља 3.2, разврставају се на основу њиховог степена опасности, у једну од следећих група паковања:

Група паковања II: материје које представљају средње опасности

Група паковања III: материје које представљају мале опасности

2.2.9.2 Материје и предмети који нису дозвољени за транспорт

Следеће материје и предмети нису дозвољени за транспорт:

- Литијумске батерије, које не одговарају условима посебних прописа 188, 230, 310, 636 или 670 поглавља 3.3;
- неочишћене празне прихватне посуде (прихватне каде) за уређаје као што су трансформатори, кондензатори и хидраулични уређаји, који садрже материје UN бројева 2315, 3151, 3152 или 3432.

¹³ За UN бр. 1845 угљен-диоксид, чврсти (суви лед) који се користи као расхладно средство, видети 5.5.3.

2.2.9.3 Списак заједничких назива

Додатна опасност	код класификације	UN број	Назив материје или предмета
Остале опасне материје и предмети			
Материје, које при удисању у виду fine прашице, могу угрозити здравље	M1	2212	АЗБЕСТ, АМФИБОЛ (амозит, тремолит, актинолит, антофилит, крокидолит)
		2590	АЗБЕСТ, ХРИЗОТИЛ
Материје и предмети, који у случају пожара могу стварати диоксине	M2	2315	ПОЛИХЛОРОВАНИ БИФЕНИЛИ, ТЕЧНИ
		3432	ПОЛИХЛОРОВАНИ БИФЕНИЛИ, ЧВРСТИ
		3151	ПОЛИХАЛОГЕНОВАНИ БИФЕНИЛИ, ТЕЧНИ или
Материје, које емитују (ослобађају) запаљиве паре	M3	3151	ХАЛОГЕНОВАНИ МОНОМЕТИЛ ДИФЕНИЛМЕТАНИ, ТЕЧНИ или,
		3151	ПОЛИХАЛОГЕНОВАНИ ТЕРФЕНИЛИ, ТЕЧНИ
		3152	ПОЛИХАЛОГЕНОВАНИ БИФЕНИЛИ, ЧВРСТИ или 3152 ХАЛОГЕНОВАНИ МОНОМЕТИЛ ДИФЕНИЛМЕТАНИ, ЧВРСТИ или
		3152	ПОЛИХАЛОГЕНОВАНИ ТЕРФЕНИЛИ, ЧВРСТИ
Литијумске батерије	M4	2211	ЕКСПАНДОВАНЕ ГРАНУЛЕ ПОЛИМЕРА, које ослобађају запаљиве паре
		3314	СМЕША ЗА ИЗРАДУ ПЛАСТИЧНИХ МАТЕРИЈА тестасте конзистенције, у листовима или као пресовано уже, ослобађа запаљиве паре
		3090	ЛИТИЈУМ-МЕТАЛНЕ- БАТЕРИЈЕ (укључујући батерије од литијумских легура)
		3091	ЛИТИЈУМ-МЕТАЛНЕ- БАТЕРИЈЕ У ОПРЕМИ (укључујући батерије од литијумских легура) или
		3091	ЛИТИЈУМ-МЕТАЛНЕ- БАТЕРИЈЕ, УПАКОВАНЕ СА ОПРЕМОМ (укључујући батерије од литијумских легура)
		3480	ЛИТИЈУМ-ЈОНСКЕ- БАТЕРИЈЕ (укључујући литијум-јонске-полимер-батерије)
		3481	ЛИТИЈУМ-ЈОНСКЕ- БАТЕРИЈЕ У ОПРЕМИ (укључујући литијум-јонске-полимер-батерије)
		3481	ЛИТИЈУМ-ЈОНСКЕ- БАТЕРИЈЕ, УПАКОВАНЕ СА ОПРЕМОМ (укључујући литијум-јонске-полимер-батерије)
		3536	ЛИТИЈУМСКЕ БАТЕРИЈЕ УГРАЂЕНЕ У ТЕРЕТНЕ ТРАНСПОРТНЕ ЈЕДИНИЦЕ литијум-јонске батерије или литијум-металне батерије
		2990	СРЕДСТВА ЗА СПАСАВАЊЕ, КОЈА СЕ САМА НАДУВАВАЈУ

Средства за спасавање	M5	3072 СРЕДСТВА ЗА СПАСАВАЊЕ, КОЈА СЕ САМА НЕ НАДУВАВАЈУ, која садрже опасне делове као опрему
		3268 СИГУРНОСНИ УРЕЂАЈИ, електрично иницирани
Материје опасне по живот-ну средину	које загађују воду течне	M6 3082 МАТЕРИЈА ОПАСНА ПО ЖИВОТНУ СРЕДИНУ, ТЕЧНА, Н.Д.Н.
	које загађују воду чврсте	M7 3077 МАТЕРИЈА ОПАСНА ПО ЖИВОТНУ СРЕДИНУ, ЧВРСТА, Н.Д.Н.
Материје у загрејаном стању	генетски модификовани микроорганизми и организми	M8 3245 ГЕНЕТСКИ МОДИФИКОВАНИ МИКРООРГАНИЗМИ
		3245 ГЕНЕТСКИ МОДИФИКОВАНИ ОРГАНИЗМИ
	течне	M9 3257 ЗАГРЕЈАНА ТЕЧНОСТ, Н.Д.Н. на или изнад 100°C и испод њене тачке паљења (укључујући растопљене метале или растопљене соли, итд.), пуњена на температури изнад 190°
	чврсте	M10 3258 ЗАГРЕЈАНА ЧВРСТА МАТЕРИЈА, Н.Д.Н. на или изнад 240 °C
Друге материје и предмети, које представљају опасност у току транспорта и не спадају под дефиницију неке друге класе	M11	Само материје и предмети са овим класификационим кодом наведене у Табели А, Поглавља 3.2, подлежу одредбама класе 9: 1841 АЦЕТАЛДЕХИД АМОНИЈАЧНИ 1931 ЦИНКДИТИОНИТ (ЦИНКХИДРОСУЛФИТ) 1941 ДИБРОМДИФЛУОРМЕТАН 1990 БЕНЗАЛДЕХИД 2071 ЂУБРИВО НА БАЗИ АМОНИЈУМНИТРАТА 2216 ОБРОК ОД РИБЕ, СТАБИЛИЗОВАН 2216 ТПАД ОД РИБЕ, СТАБИЛИЗОВАН 2969 СЕМЕ РИЦИНУСА или 2969 БРАШНО РИЦИНУСА или 2969 ПОГАЧЕ РИЦИНУСОВОГ СЕМЕНА или 2969 ПАХУЉИЦЕ РИЦИНУСА 3166 ВОЗИЛО, НА ПОГОН ЗАПАЉИВИМ ГАСОМ или 3166 ВОЗИЛО, НА ПОГОН ЗАПАЉИВОМ ТЕЧНОШЋУ или 3166 ВОЗИЛО СА ГОРИВНИМ ЋЕЛИЈАМА НА ПОГОН ЗАПАЉИВИМ ГАСОМ или 3166 ВОЗИЛО СА ГОРИВНИМ ЋЕЛИЈАМА НА ПОГОН ЗАПАЉИВОМ ТЕЧНОШЋУ

	<p>3171 ВОЗИЛО НА БАТЕРИЈСКИ ПОГОН или 3171 ОПРЕМА НА БАТЕРИЈСКИ ПОГОН 3316 ХЕМИЈСКИ ПРИБОР или 3316 ПРИБОР ЗА ПРВУ ПОМОЋ 3359 ТРАНСПОРТНА ЈЕДИНИЦА ЗА ПУШЉИВИ ТЕРЕТ 3363 ОПАСНА РОБА У производима 3363 ОПАСНА РОБА У МАШИНАМА ИЛИ 3363 ОПАСНА РОБА У АПАРАТИМА 3499 КОНДЕНЗАТОР, ЕЛЕКТРИЧНИ ДВОСЛОЈНИ (са капацитетом складиштења енергије већим од 0.3Wh) 3508 КОНДЕНЗАТОР, АСИМЕТРИЧНИ (са капацитетом за складиштење енергије већим од 0.3Wh) 3509 АМБАЛАЖА, ОДБАЧЕНА, ПРАЗНА, НЕОЧИШЋЕНА 3530 МОТОР, СА УНУТРАШЊИМ САГОРЕВАЊЕМ или 3530 МАШИНЕ, СА УНУТРАШЊИМ САГОРЕВАЊЕМ 3548 ПРЕДМЕТИ КОЈИ САДРЖЕ РАЗНУ ОПАСНУ РОБУ Н.Д.Н.</p>
<p>Остале супстанце и предмети представљају опасност током превоза бродовима танкерима, али не удовољавајући дефиницијама друге класе</p>	<p>Само супстанце и производи наведени у табели А поглавља 3.2 подлежу одредбама за класу 9 према овом класификационом коду, како следи:</p> <p>9003 СУПСТАНЦЕ СА ТАЧКОМ ПАЉЕЊА ПРЕКО 60 °C И не више од 100 °C, које не припадају другој класи</p> <p>9004 ДИФЕНИЛМЕТАН-4, 4'-ДИЗИОЦИЈАНАТ</p> <p>9005 МАТЕРИЈЕ ОПАСНЕ ЗА ЖИВОТНУ СРЕДИНУ, ЧВРСТА, Н.Д.Н., изливена</p> <p>9006 МАТЕРИЈЕ ОПАСНЕ ЗА ЖИВОТНУ СРЕДИНУ, ТЕЧНА, Н.Д.Н</p>

M12

Поглавље 2.3

Поступци испитивања

2.3.0 Опште одредбе

Уколико у поглављу 2.2 или у овом одељку није другачије прописано, поступци испитивања који се користе за класификацију опасног терета одговарају онима, који су описани у Приручнику за испитивања и критеријуме.

2.3.1 Испитивање на изнојавање за експлозивне материје типа А

2.3.1.1 Ако експлозивне материје типа А (број UN 0081) садрже више од 40% течног естра азотне киселине, поред испитивања наведеног у Приручнику за испитивања и критеријуме, морају да задовоље и испитивање на изнојавање, наведено у наставку.

2.3.1.2 Апарат за испитивање експлозивних материја на изнојавање (скице 1 до 3), састоји се од шупљег бронзаног цилиндра, који је са једне стране затворен плочом од истог метала, а има унутрашњи пречник од 15,7 mm и дубину од 40 mm.

На зиду цилиндра се налази 20 отвора пречника 0,5 mm (четири реда по пет отвора). Бронзани клип дужине 48 mm у облику цилиндра, а чија укупна дужина износи 52 mm, може да склизне у вертикално постављен цилиндар.

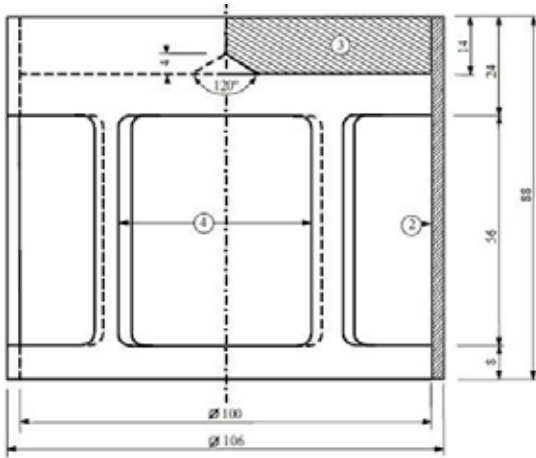
Клип, чији пречник износи 15,6 mm, оптерећује се масом од 2220 g, тако да се врши притисак од 120 kPa (1.2 бара) на дно цилиндра.

2.3.1.3 Од експлозивне материје масе од 5 до 8 грама направи се мали чеп дужине 30 mm и пречника 15 mm, који се умота у јако фини газу и ставља у цилиндар; клип оптерећен масом се поставља преко тога, да би експлозив за минирање био изложен притиску од 120 kPa (1.2 бара).

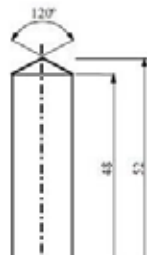
Затим се бележи време, које је потребно, да се на спољашњој страни рупица цилиндра појаве прве уљане капљице (нитроглицерина).

2.3.1.4 Сматра се да експлозивна материја одговара условима, ако се прве капљице појаве тек у временском периоду од преко пет минута након обављеног испитивања на температури од 15 °C до 20 °C.

Испитивање експлозива на изнојавање

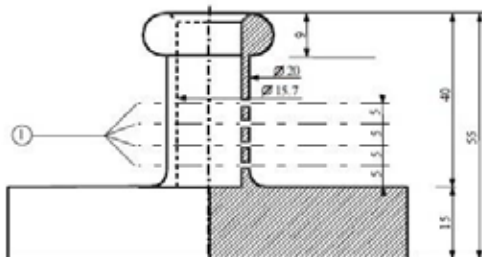


Скица 1: Оптерећење у виду звона, масе 2220 g које може да се окачи на бронзани клин

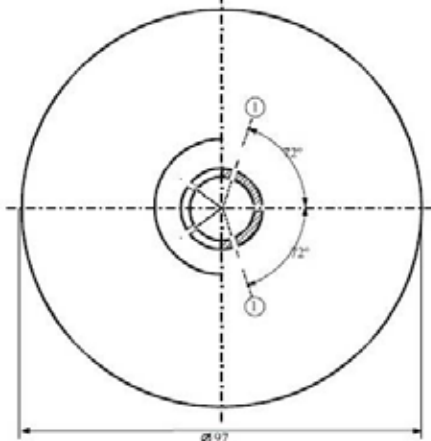


Скица 2: Цилиндрични бронзани клин; димензије у mm

Испитивање експлозива на изнојавање



Скица 3: Шупаљ бронзани цилиндар, са једне стране затворен вертикални и хоризонтални пресек; дим. у mm



Уз слике 1 до 3:

- (1) 4 реда по 5 отвора пречника 0,5 mm
- (2) бакар
- (3) оловна плоча са конусом за центрирање на доњој страни
- (4) 4 отвора, око 46 mm x 56 mm, равномерно распоређени по обиму

- 2.3.2 Испитивање у вези са нитрираним смешама целулозе класе 1 и класе 4.1**
- 2.3.2.1 Да би се утврдили критеријуми за нитроцелулозу, извршиће се Бергманн-Јунк тест или тест метил виолет папира у Приручнику за испитивања и критеријуме, Додатак 10 (видети поглавље 3.3, посебне одредбе 393 и 394). Ако постоји сумња да је температура паљења нитроцелулозе знатно виша од 132 °C у случају Бергманн-Јунк теста или виша од 134,5 °C у случају теста метил виолет папира, испитивање температуре паљења описано у 2.3. .2.5 треба извршити пре него што се изврше ови тестови. Ако је температура паљења смеша нитроцелулозе виша од 180 °C или је температура паљења пластификоване нитроцелулозе виша од 170 °C, Бергманн-Јунк тест или тест метил љубичастог папира могу се безбедно спровести.
- 2.3.2.2 Пре испитивања према 2.3.2.5, узорци се морају сушити на природној температури најмање 15 сати у вакумираном ексикатору, који садржи стопљени и зрнасти калцијумхлоридом, при чему се узорак распореди у танком слоју; узорци који нису у облику прашине или влакана, морају бити издробљени или разбијени у мале комаде. Притисак у сушионици се мора одржавати испод 6,5 kPa (0,065 бара).
- 2.3.2.3 Пре сушења, како је прописано у 2.3.2.2 горе, пластификована нитроцелулоза мора бити подвргнута претходном сушењу у комори за сушење са добрим проветравањем и са подешеном температуром на 70°C, све док губитак масе у току 15 минута не износи мање од 0,3% првобитне масе.
- 2.3.2.4 Слабо нитрирана нитроцелулоза прво се подвргава претходном сушењу како је прописано у 2.3.2.3 горе, сушење се завршава држањем нитроцелулозе најмање 15 сати у ексикатору са концентрованом сумпорном киселином.
- 2.3.2.5 Температура паљења (види 2.3.2.1 и 2.3.2.2)**
- (a) Температура паљења се одређује загревањем 0,2 g материје стављене у пробну стаклену епрувету потопљену у каду са Wood- металном легуром. Стаклена епрувета се ставља у купку након што је ова постигла температуру од 100°C. Температура купке се затим сваког минута повећава за 5°C.
- (b) Пробне стаклене епрувете морају имати следеће димензије:
- | | |
|-------------------|---------|
| дужину | 125 mm, |
| унутрашњи пречник | 15 mm, |
| дебљину зидова | 0,5 mm |
- и морају бити потопљене на дубину од 20 mm .
- (c) Испитивање се мора поновити три пута и сваки пут се бележи температура на којој долази до паљења материје, да уз споро или брзо сагоревање, да ли уз распрскавање или експлозију.
- (d) Најнижа температура утврђена у три испитивања је температура паљења.
- 2.3.3 Испитивања запаљивих течних материја Класе 3, 6.1 и 8**
- 2.3.3.1 Одређивање тачке паљења**
- 2.3.3.1.1. За одређивање тачке паљења запаљивих течних материја смеју се користити следеће методе:
- Међународни стандарди:
- ISO 1516:2010 (Одређивање тачке паљења – Поступак да/не – Равнотежни поступак са затвореним лонцем);
- ISO 1523:2008; (Одређивање тачке паљења – Равнотежни поступак са затвореним лонцем)
- ISO 2719:2008; (Одређивање тачке паљења – Поступак са затвореним лонцем)

према *Pensky-Martens*)

ISO 13736:2010; (Одређивање тачке паљења – Поступак са затвореним лонцем према *Abel*)

ISO 3679:2008; (Одређивање тачке паљења – Брзи равнотежни поступак са затвореним лонцем)

ISO 3680:2010. (Одређивање тачке паљења – Поступак да/не – Брзи равнотежни поступак са затвореним лонцем)

Национални стандарди:

American Society for Testing Materials International, 100 Barr Harbor Drive, PO Box C700, West Conshohocken, Pennsylvania, USA 19428-2959:

ASTM D3828-07a, *Standard Test Methods for Flash Point by Small Scale Closed-Cup Tester* (Стандард испитне методе за одређивање тачке паљења са малим испитним уређајем са затвореним лонцем)

ASTM D56-05, *Standard Test Methods for Flash Point by Tag Closed-Cup Tester* (Стандард испитне методе за одређивање тачке паљења са испитним уређајем *Tag* са затвореним лонцем)

ASTM D3278-96(2004)e1, *Standard Test Methods for Flash Point of Liquids by Small Scale Closed-Cup Apparatus* (Стандард испитне методе за одређивање тачке паљења течних материја са малим испитним уређајем са затвореним лонцем)

ASTM D93-08, *Standard Test Methods for Flash Point by Pensky-Martens Closed-Cup Tester* (Стандард испитне методе за одређивање тачке паљења са испитним уређајем *Pensky-Martens* са затвореним лонцем)

Association française de normalisation, AFNOR, 11, rue de Pressensé, F-93571 La Plaine Saint-Denis Cedex:

Француски стандард NF M 07 – 019

Француски стандард NF M 07 – 011 / NF T 30 – 050 / NF T 66 -009

Француски стандард NF M 07 – 036

Deutsches Institut für Normung, Burggrafenstraße 6, D-10787 Berlin:

Стандард DIN 51755 (тачке паљења испод 65°C)

Државни комитет Савета министара за стандардизацију, *RUS-113813, GSP Moskva, M-49 Leninsky Prospect, 9:*

GOST 12.1.044-84.

2.3.3.1.2 За утврђивање тачке паљења боја, лепкова и сличних вискозних производа који садрже раствараче, могу се користити само апарати и методе испитивања, који су погодни за утврђивање тачке паљења вискозних течности и који одговарају следећим стандардима:

(a) национални стандард ISO 3679:2008;

(a) национални стандард ISO 3680:2010;

(b) национални стандард ISO 1523:2008;

(c) национални стандарди ISO 13736:2010 и ISO 2719:2008 (метод Б).

2.3.3.1.3 Стандарди наведени у 2.3.3.1.1 користе се само за подручја (опсега) тачака паљења која су тамо наведена. При избору стандарда који ће се користити, треба имати у виду могућност хемијске реакције између материје и држача узорка. Апарат треба поставити на место без промаје, уколико је то у складу са безбедношћу. Из разлога безбедности за органске пероксиде и самореагујуће материје (познате и као „енергетске“ материје) или за отровне материје смеју се користити само поступци испитивања, код којих се користе узорци мале количине од око 2 ml.

- 2.3.3.1.4 Ако се према методи неравнотеже утврди тачка паљења од $23^{\circ}\text{C} \pm 2^{\circ}\text{C}$ или од $61^{\circ}\text{C} \pm 2^{\circ}\text{C}$, овај резултат треба проверити за свако температурно подручје са методом равнотеже.
- 2.2.3.1.5 Уколико је класификација неке запаљиве течне материје спорна, тада се прихвата класификација предложена од стране пошиљаоца, ако се накнадним испитивањем тачке паљења добије вредност, која не одступа за више од 2°C од граничне вредности утврђене у 2.2.3.1 (23°C , односно 60°C). Ако је одступање веће од 2°C , треба предузети ново накнадно испитивање, а прихвата се најнижа вредност добијена у оба накнадна испитивања.
- 2.3.3.2 Одређивање почетне тачке кључања**
 За одређивање почетне тачке кључања запаљивих течних материја смеју се користити следеће методе:
Међународни стандарди:
 ISO 3924:2012 (Производи од минералних уља – Одређивање дистрибуције подручја (опсега) кључања – Поступак гасне хроматографије)
 ISO 4626 (Испарљиве органске течности – Оређивање подручја (опсега) кључања органских растварача који се користе као сировине)
 ISO 3405:2012 (Производи од минералних уља – Одређивање дестилационе карактеристике на атмосферском притиску)
Национални стандарди:
American Society for Testing Materials International, 100 Barr Harbor Drive, PO Box C700, West Conshohocken, Pennsylvania, USA 19428-2959:
 ASTM D86-07a, *Standard Test Methods for Distillation of Petroleum Products at Atmospheric Pressure* (Стандард испитне методе за дестилацију нафтних производа на атмосферском притиску)
 ASTM D1078-05, *Standard Test Methods for Distillation Range of Volatile Organic Liquids* (Стандард испитне методе за подручје (опсег) дестилације испарљивих органских течности)
Друге примењиве методе:
 Метод А.2 описан у Делу А Прилога Регулative Комисије (ЕС) бр. 440/2008¹.
- 2.3.3.3 Испитивање за утврђивање садржаја пероксида**
 Садржај пероксида у течној материји се утврђује на следећи начин:
 У лабораторијску посуду „Erlenmeyer” се сипа количина p (приближно 5 g, прецизно мерено на 0,01 g) течности која треба да се испита, додаје се 20 cm^3 анхидрида сирћетне киселине и око 1 g чврстог прашкастог калијумјодида; посуда се промућка и након 10 минута, течност се загрева у току 3 минута на око 60°C . Затим се остави 5 минута да се охлади и додаје се 25 cm^3 воде. Ослобођени јод се након пола сата титрише (неутралише) са 10N (нормалитет раствора) раствором натријумтиосулфата без додавања индикатора; потпуни нестанак боје означава завршетак реакције. Ако је n број за потребан раствор тиосулфата у cm^3 , проценат пероксида (рачунато у H_2O_2) у узорку добија се формулом:

$$\frac{17n}{100p}$$

¹ Регулative Комисије (ЕС) бр. 440/2008 од 30. маја 2008. године за утврђивање испитне методе у складу са Регулative Комисије (ЕС) бр. 1907/2006 Европског Парламента и Савета за регистрацију, процену, ауторизацију и ограничење хемиских материја (REACH) (Службени лист Европске Уније бр. L 142 од 31. маја 2008. године, стране 1-739 и бр. L 143 од 3. јуна 2008. године, страна 55).

2.3.4 Испитивање за утврђивање проточности (флуидности)

За утврђивање проточности течних, вискозних или кремастих материја и смеШа треба користити следећи поступак:

2.3.4.1 Испитни апарат

Комерцијално доступан пенетрометар према стандарду ISO 2137 :1997 са водећом полугом од $47.5 \text{ g} \pm 0.05 \text{ g}$;

плочица за просејавање од дуралуминијума са конусним рупама и масом од $102.5 \text{ g} \pm 0,05 \text{ g}$ (види скицу 1);

посуда за пенетрацију са унутрашњим пречником од 72 mm до 80 mm за прихватање узорка.

2.3.4.2 Поступак испитивања

Узорак се налива у посуду за пенетрацију најмање пола сата пре мерења. Посуда се након тога херметички затвара и оставља да мирује до мерења. Узорак у херметички затвореној посуди за пенетрацију, се загрева на $35^{\circ}\text{C} \pm 0,5^{\circ}\text{C}$ и тек непосредно пре мерења (највише 2 минута) ставља се на сто пенетрометра. Након тога се врх S плочице за просејавање ставља на површину течности и мери се дубина продирања у зависности од времена.

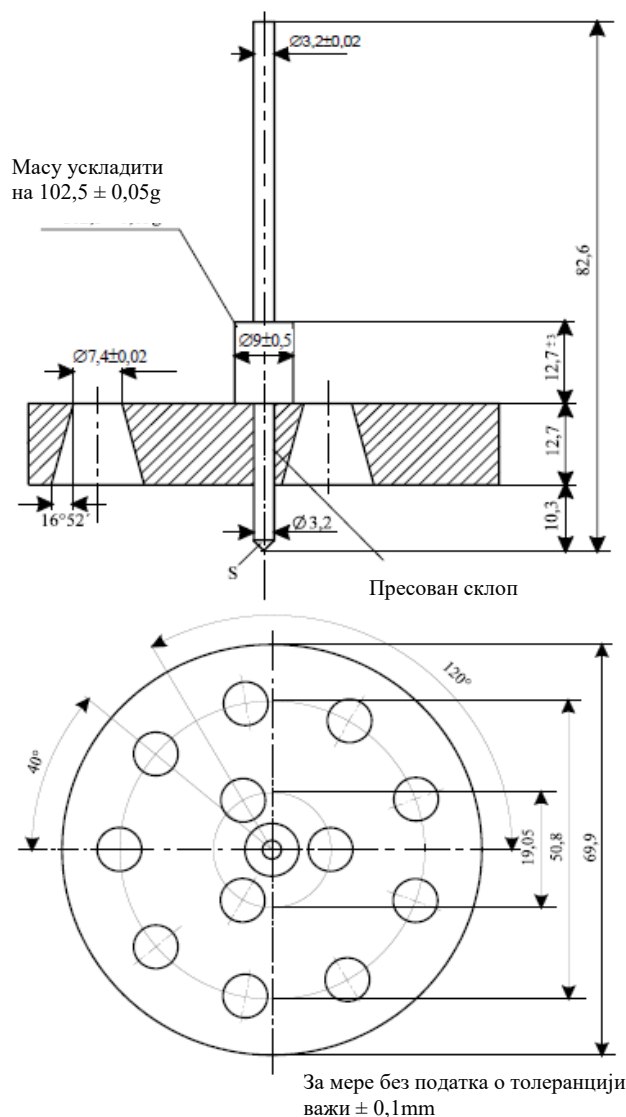
2.3.4.3 Оцена резултата испитивања

Материја има облик пасте, ако након постављања врха S на површину узорка, пенетрација очитана на мерном апарату износи:

- (a) након трајања оптерећења од $5 \text{ s} \pm 0,1 \text{ s}$, мање од $15 \text{ mm} \pm 0,3 \text{ mm}$ или
- (b) након трајања оптерећења од $5 \text{ s} \pm 0,1 \text{ s}$, више од $15 \text{ mm} \pm 0,3 \text{ mm}$, али додатна пенетрација након још $55 \text{ s} \pm 0,5 \text{ s}$, је мања од $5,00 \text{ mm} \pm 0,5 \text{ mm}$.

Напомена: Код узорака са ограниченом проточношћу, често није могуће створити стабилан ниво површине у пенетрометријској посуди ради стварања задовољавајућих почетних услова за мерење при постављању врха S. Осим тога, код неких узорака може доћи до еластичне деформације површине приликом постављања плочице за просејавање, што у првим секундама оставља утисак веће пенетрације. У таквим случајевима може бити сврсисходна процена резултата према претходно наведеном ставу (b).

Скица 1 – Пенетрометар



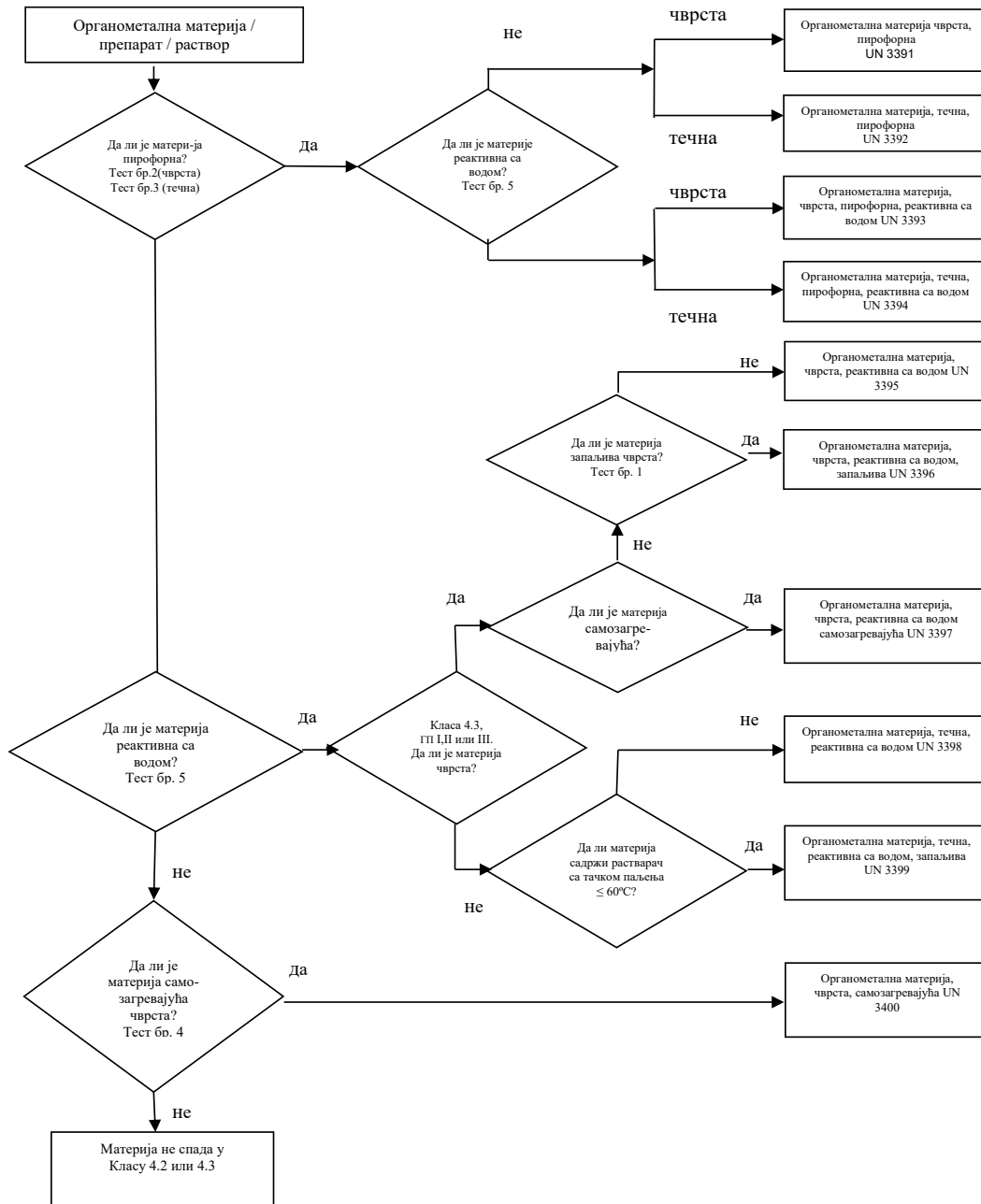
2.3.5 Класификација органометалних материја у класе 4.2. и 4.3

У зависности од њихових особина утврђених у складу са испитивањем N.1 до N.5 Приручника за испитивања и критеријуме, Део III, одељак 33, органометалне материје могу се класификовати у класу 4.2. или 4.3, у зависности од случаја, у складу са алгоритмом приказаним на скици 2.3.5.

Напомена 1: У зависности од њихових других особина и Табеле претежних опасности (види 2.1.3.10), органометалне материје могу се класификовати у друге класе.

Напомена 2: Запаљиви раствори са органометалним једињењима у концентрацијама, које нису самозапаљиве или у додиру са водом не развијају запаљиве гасове у опасним количинама, су материје класе 3.

Скица 2.3.5: Алгоритам за класификацију органометалних материја у класе 4.2 и 4.3 ^(а), ^(б)



^(а) Поступци испитивања N.1 до N.5 могу се наћи у Приручнику за испитивања и критеријуме, део III, одељак 33.

^(б) Уколико је примењиво и ако је испитивање узимајући у обзир реактивне особине, одговарајуће, особине класа 6.1. и 8 треба одредити према табели претежних опасности у 2.1.3.10.

Поглавље 2.4

Критеријуми за материје опасне по водену средину

2.4.1 Опште дефиниције појмова

2.4.1.1 Материје опасне по животну средину између осталог обухватају течне или чврсте материје које загађују воду, као и растворе и смеше са таквим материјама (као што су препарати, и отпад).

„Материје” у смислу овог поглавља су хемијски елементи и њихове компоненте у природном стању или добијени производним поступком, укључујући неопходне адитиве за одржавање стабилности производа и нечистоћа које су настале услед коришћења проступка, али изузев растварача који могу бити екстраховани без утицаја на стабилност материје или на њен састав.

2.4.1.2 Као водена средина могу се сматрати организми који живе у води и водени еко-систем чији су они део¹. Основа за одређивање (идентификацију) опасности је дакле отровност материје или смеше у води, иако ова основа може да буде промењена другим информацијама о понашању при разградњи и биоакумулацији.

2.4.1.3 Иако је за примену предвиђен следећи поступак класификације за материје и смеше, признаје се да су у неким случајевима, нпр. код метала или слабо растворљивих неорганских једињења неопходне посебне смернице².

2.4.1.4 Следеће дефиниције важе за скраћенице или појмове који се користе у овом поглављу:

- BFC: Фактор биоконцентрације;
- BOD: Биохемијска потреба за кисеоником;
- COD: Хемијска потреба за кисеоником;
- GLP: Добра лабораторијска пракса;
- EC_x: Концентрација која је повезана са x % реакцијом;
- EC₅₀: Делотворна концентрација материје која проузрокује 50 % максималне реакције;
- EC50: EC50 – вредност као смањење раста ;
- K_{ow}: Коефицијент расподеле октанола/воде;
- LC₅₀ (50 % смртоносне концентрације): концентрација материје у води, која води до смртности 50% (половине) испитних животиња једне групе;
- L(E)C₅₀: LC₅₀ или EC₅₀;
- NOEC: Концентрација на којој није констатовано дејство; испитна концентрација непосредно испод најниже испитане концентрације са статистички значајним штетним дејством. NOEC у упоређењу са контролом нема статистички значајно штетно дејство;
- OECD: Смернице за испитивања: Смернице за испитивања објављене од Организације за економску срадњу и развој (OECD).

2.4.2 Дефиниције појмова и захтеви за подацима

2.4.2.1 Основни елементи за сврставње материја опасне по животну средину (водену средину) су:

- (a) акутна отровност у води;
- (b) хронична отровност у води;

¹ *Тиме нису обухваћене материје које загађују воде, за које може бити неопходно да се узму у обзир ефекти ван водене средине, као нпр. по људско здравље.*

² *Види прилог 10 GHS.*

- (c) потенцијална или актуелна биоакмулација као и
- (d) разградивост (битотична и абиотична) за органске хемикалије.
- 2.4.2.2 Иако се предност даје подацима из међународно хармонизованих испитних поступака (метода), у пракси смеју да се користе и подаци из националних поступака, уколико се сматрају истовредним. Подаци о отровности за слатке водне и морске врсте сматрају се истовредним подацима и потребно их је првенствено утврдити користећи OECD- смернице за испитивања као испитне поступке који су истовредни на принципима добре лабораторијске праксе (GLP). Уколико такви подаци нису на располагању, класификација се мора извршити на основу најбољих расположивих података.
- 2.4.2.3 **Акутна отровност у води:** Означава суштинску особину материје да оштети организам при кратком излагању воденом раствору те материје.
- Акутна (краткорочна) опасност:** У сврху класификације опасност изазвана акутном отровношћу хемикалије за организам при краткорочном излагању у води.
- Акутна отровност у води обично се мора утврдити коришћењем 96-часовне- LC₅₀- вредности за рибе (OECD- смерница за испитивање 203 или истовредни поступак) и/или 48-часовне-EC₅₀-вредности за љускаре (OECD- смерница за испитивање 202 или истовредни поступак) и/или 72- или 96-часовне-EC₅₀-вредности за алге (OECD- смерница за испитивање 201 или истовредни поступак). Ове врсте сматрају се сурогатима за све водене организме и подаци о другим врстама, као што су сочивице (лемна), смеју да се узму у обзир код одговарајуће тест методе.
- 2.4.2.4 **Хронична отровност у води:** Означава суштинске особине материје, да проузрокују штетна дејства на водене организме за време излагања дејству воде, која се одређују у односу на животни циклус организма.
- Дугорочна опасност:** У сврху класификације изазвана опасност хроничном отровношћу хемикалије при дугорочном излагању у води.
- О хроничној отровности** постоји мање података него о акутној отровности, а свеукупност испитних метода је мање стандардизована. Подаци који су добијени у складу са OECD-Смерницом 210 (Риба у ранијем стадијуму живота) или 211 (Репродукција водених бува) и 201 (Спречавање раста алги), могу бити прихваћени. Смеју се користити и друга потврђена и међународно призната испитивања. Потребно је користити NOEC-вредности или друге истовредне EC_x-вредности.
- 2.4.2.5 **Биоакмулација** је нето резултат прихватања, претварања и издвајања материје у организму током свих излагања (т.ј. атмосфере, воде, седимента/тла и исхране).
- Потенцијал биоакмулације** се по правилу утврђује преко коефицијента расподеле октанола/воде, који се на уобичајен начин изражава као утврђени log K_{ow} у складу са OECD-Смерницом за испитивање 107 или 117. Иако то представља потенцијал биоакмулације, експериментом одређени фактор биоконцентрације (BFC) је ипак погоднији за параметар и уколико је расположив треба да има првенство. BFC се мора утврдити према OECD- Смерници за испитивање 305.
- 2.4.2.6 **Разградња:** Разлагање органских молекула у мање молекуле и евентуално у угљендиоксид, воду и соли.
- Разградња у животној средини** може да буде биотична и абиотична (нпр. хидролизом); употребљени критеријуми одсликавају то стање. Лака биолошка разградивост утврђује се на најједноставнији начин коришћењем испитивања за биолошку разградивост (A – F) у OECD- Смерници за испитивање 301. Успешно извршено испитивање може се сматрати као индикатор за брзу разградивост у већини извртних средина. То су слатководна испитивања; при томе морају се узети у обзир и резултати из OECD-Смернице за испитивања 306, која је погоднија за морску средину. Уколико такви подаци нису расположиви, однос BOD₅ (5 дана)/ COD од $\geq 0,5$ сматра

се као индикатор за брзу разградивост. При одређивању брзе разградивости³ смеју се узимати у обзир абиотична разградивост, као хидролиза, абиотична као и биотична примарна разградивост, разградивост у не воденом медијуму и доказана брза разградивост у животној средини.

Материје се сматрају да су брзо разградиве у животној средини, ако су испуњени следећи критеријуми:

- (a) ако су у 28-дневној студији за лаку биолошку разградивост постигнуте следеће вредности за разградивост:
 - (i) испитивања базирана на раствореном органском угљенику: 70 %;
 - (ii) испитивања базирана на трошењу кисеоника или стварању угљендиоксида: 60 % теоријског максимума.

Ове граничне вредности за биолошку разградивост морају бити постигнуте у року од 10 дана након почетка процеса разградње (период, у коме је 10 % материје разграђено), уколико се материја не идентификује као комплексна материја са више компонената са структурално сличним састојцима. У том случају и у случајевима у којима постоји задовољавајуће образложење, може се одустати од услова интервала од 10 дана и да се одреди ниво за пролазак на испитивању на 28 дана⁴ или

- (b) у случајевима у којима постоје само BOD и COD подаци, однос BOD₅/ COD износи $\geq 0,5$, или
- (c) ако постоје други научно засновани докази о томе, да се материја или смеша у воденој средини у року од 28 дана може разградити до > 70 % (биотички и/или абиотички).

2.4.3 Категорије и критеријуми за класификацију материја

Напомена: Категорија хронично 4 из поглавља 4.1 GHS наведена је у овом одељку као информација, иако она није релевантана у контексту ADN.

2.4.3.1 Следеће материје се сматрају материјама опасним по животну средину (водену средину):

- (a) за транспорт у амбалажи која испуњавају критеријуме за акутна 1, хронична 1 или хронична 2, у складу са Табелом 2.4.3.1 у наставку; и
- (b) за транспорт у танкерима, материје које испуњавају критеријуме за акутна 1, акутна 2 или акутна 3, или хронична 1, хронична 2 или хронична 3 у складу са Табелом 2.4.3.1 у наставку.

³ Посебно упутство за интерпретацију података садржано је у поглављу 4.1 и Прилогу 9 GHS.

⁴ Види поглавље 4.1 и Прилог 9 став А9.4.2.2.3 GHS.

Табела 2.4.3.1: Категорије материја опасних по водену средину (види Напомену 1)

(а) акутна (краткорочна) опасност по водену средину	
Категорија акутна 1: (види Напомену 2)	
96-часовна-LC ₅₀ -вредност (за рибе)	≤ 1 mg/l и/или
48-часовна-ECR50R-вредност (за љускаре)	≤ 1 mg/l и/или
72- или 96-часовна-ЕгCR50R-вредност (за алге и друге водене биљке)	≤ 1 mg/l (види Напомену 3)
Категорија акутна 2:	
96-часовна-LC ₅₀ -вредност (за рибе)	> 1 до ≤ 10 mg/l и/или
48-часовна-ECR50R-вредност (за љускаре)	> 1 до ≤ 10 mg/l и/или
72- или 96-часовна-ЕгCR50R-вредност (за алге и друге водене биљке)	> 1 до ≤ 10 mg/l (види Напомену 3)
Категорија акутна 3:	
96-часовна-LC ₅₀ -вредност (за рибе)	> 10 до ≤ 100 mg/l и/или
48-часовна-ECR50R-вредност (за љускаре)	> 10 до ≤ 100 mg/l и/или
72- или 96-часовна-ЕгCR50R-вредност (за алге и друге водене биљке)	> 10 до ≤ 100 mg/l (види Напомену 3)
(б) дугорочна опасност по водену средину (види и приказ)	
(i) материје које се не разграђују брзо (види Напомену 4), за које постоји довољно података о хроничној отровности	
Категорија хронична 1: (види Напомену 2)	
хронична NOEC или ECx-вредност (за рибе)	≤ 0,1 mg/l и/или
хронична NOEC или ECx-вредност (за љускаре)	≤ 0,1 mg/l и/или
хронична NOEC или ECx-вредност (за алге и друге водене биљке)	≤ 0,1 mg/l
Категорија хронична 2:	
хронична NOEC или ECx-вредност (за рибе)	≤ 1 mg/l и/или
хронична NOEC или ECx-вредност (за љускаре)	≤ 1 mg/l и/или
хронична NOEC или ECx-вредност (за алге и друге водене биљке)	≤ 1 mg/l
(ii) брзо разградиве материје, за које постоји довољно података о хроничној отровности	
Категорија хронична 1: (види Напомену 2)	
хронична NOEC или ECx-вредност (за рибе)	≤ 0,01 mg/l и/или
хронична NOEC или ECx-вредност (за љускаре)	≤ 0,01 mg/l и/или
хронична NOEC или ECx-вредност (за алге и друге водене биљке)	≤ 0,01 mg/l
Категорија хронична 2:	
хронична NOEC или ECx-вредност (за рибе)	≤ 0,1 mg/l и/или
хронична NOEC или ECx-вредност (за љускаре)	≤ 0,1 mg/l и/или
хронична NOEC или ECx-вредност (за алге и друге водене биљке)	≤ 0,1 mg/l

Категорија хронична 3:

хронична NOEC или ECx-вредност (за рибе)	≤ 1 mg/l и/или
хронична NOEC или ECx-вредност (за љускаре)	≤ 1 mg/l и/или
хронична NOEC или ECx-вредност (за алге и друге водене биљке)	≤ 1 mg/l

(iii) материје за које не постоји довољно података о хроничној отровности

Категорија хронична 1: (види Напомену 2)

96-часовна-LC ₅₀ -вредност (за рибе)	≤ 1 mg/l и/или
48-часовна-EC ₅₀ -вредност (за љускаре)	≤ 1 mg/l и/или
72- или 96-часовна-EC ₅₀ -вредност (за алге и друге водене биљке)	≤ 1 mg/l (види Напомену 3)

и материја није лако разградива и/или експериментално одређени BFC износи ≥ 500 (или ако не постоји log K_{ow} ≥ 4) (види Напомену 4 и 5)

Категорија хронична 2:

96-часовна-LC ₅₀ -вредност (за рибе)	> 1 до ≤ 10 mg/l и/или
48-часовна-ECR50R-вредност (за љускаре)	> 1 до ≤ 10 mg/l и/или
72- или 96-часовна-ECR50R-вредност (за алге и друге водене биљке)	> 1 до ≤ 10 mg/l (види Напомену 3)

(за алге и друге водене биљке)

и материја није лако разградива и/или експериментално одређени BFC износи ≥ 500 (или ако не постоји log K_{ow} ≥ 4) (види Напомену 4 и 5)

Категорија хронична 3:

96-часовна-LC ₅₀ -вредност (за рибе)	> 10 до ≤ 100 mg/l и/или
48-часовна-ECR50R-вредност (за љускаре)	> 10 до ≤ 100 mg/l и/или
72- или 96-часовна-ECR50R-вредност (за алге и друге водене биљке)	> 10 до ≤ 100 mg/l (види Напомену 3)

и материја није лако разградива и/или експериментално одређени BFC износи ≥ 500 (или ако не постоји log K_{ow} ≥ 4) (види Напомену 4 и 5)

(c) Класификација „безбедносна мрежа“ (Safety net)**Категорија хронична 4:**

Материје које се слабо растварају и код којих није утврђена актна отровност у концентрацијама до њихове растворљивости у води и које нису лако разградиве и имају log K_{ow} ≥ 4, које показује потенцијал биоакумулације, сврстају се у ову категорију, изузев ако научни подаци показују да ова класификација није потребна. Ови подаци садрже експериментално утврђени BFC < 500 или је NOEC за хроничну отровност < 1 mg/l или подаци доказују брзу разградивост у животној средини.

Материје које се искључиво класификују као хронична 4 не сматрају се опасне по животну средину у смислу ADN.

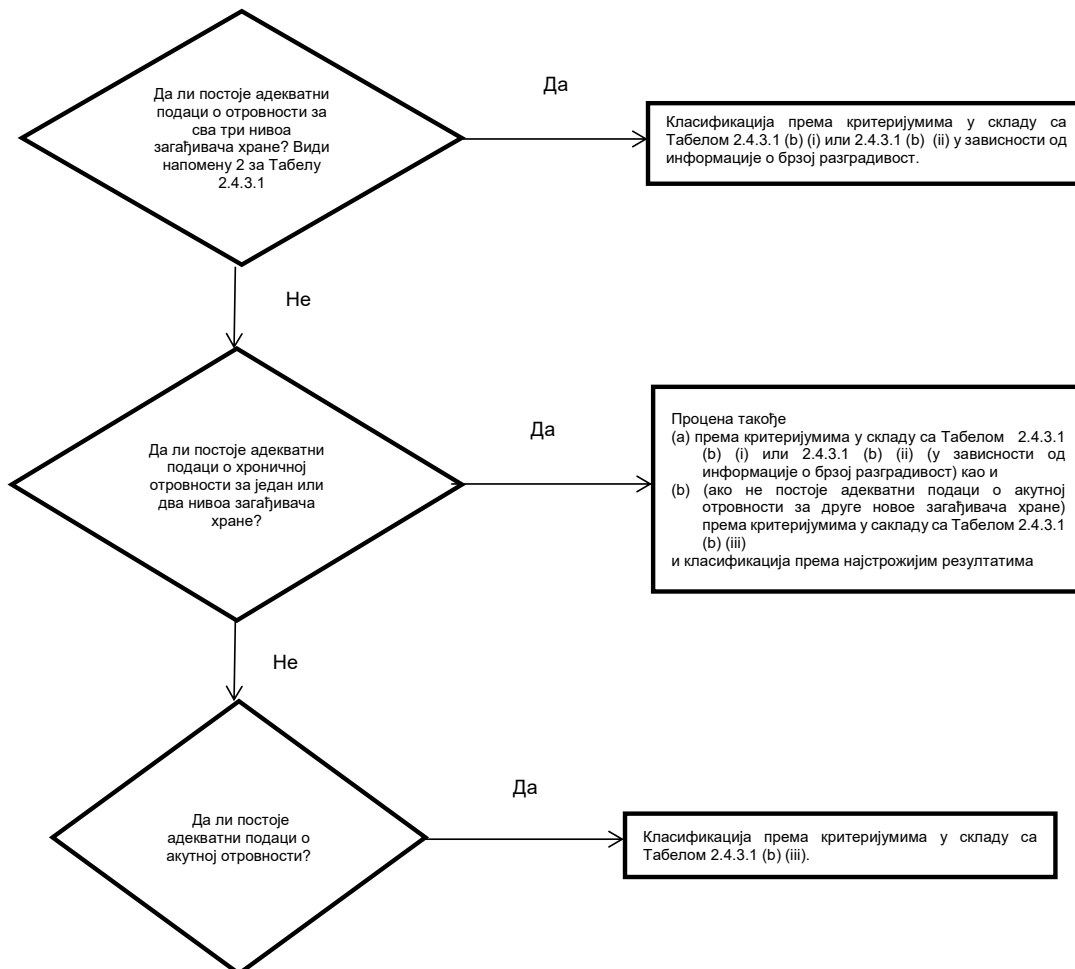
Напомена 1. Организми рибе, љускарци и алге се испитују као репрезентативне врсте, које покривају опсег загађивача хране (енглески - трофички ниво) (Mauger – Алге, рибе и љускарци се подвргавају тестирању на загађивање животне средине. То значи истражују се дејство материје, која се користи као храна и загађења која из тога произилазе) и групе живих бића а испитне методе су високо



стандардизоване. Подаци о другим организмима се такође могу узимати у обзир уколико представљају истовредне врсте и крајњу тачку испитивања.

- Напомена 2.** За класификацију материја као акутна 1 и /или хронична 1 мора се истовремено навести одговарајући М фактор за примену методе сабирања (види 2.4.4.6.4).
- Напомена 3.** Ако отровност за алге ErC_{50} (= ErC_{50} (брзина раста)) падне више од 100 пута испод следеће најосетљивије врсте и ако се класификација искључиво базира на ово дејство, мора бити измерено да ли је ова отровност репрезентативна за отровност водених биљака. Ако се може доказати да то није случај, мора се користити процена стручног лица за доношење одлуке да ли се мора извршити класификација. Класификација се врши на основу ErC_{50} вредности. У случајевима када основа ErC_{50} -вредности није наведена и није евидентирана, класификација треба да се базира на најнижој расположивој ErC_{50} вредности.
- Напомена 4.** Недостатак брзе разградивости базира се или на недостатку лаке разградивости или на другим доказима за недостатак брзе разградње. Ако нису расположиви корисни подаци о разградивости који су експериментално утврђени или процењени корисни подаци, материја се сматра да није брзо разградива.
- Напомена 5.** Потенцијал биоакмулације на основу експериментално изведеног $BFC \geq 500$ или уколико то не постоји, $\log K_{ow} \geq 4$ под претпоставком, да је $\log K_{ow}$ адекватни опис за потенцијал биоакмулације материје. Измерене $\log K_{ow}$ вредности имају предност над $\log K_{ow}$ вредностима.

Приказ 2.4.3.1: Категорије за материје са дугорочном опасношћу по водену средину



2.4.3.2 Шема класификације у табели 2.4.3.2 у наставку обухвата класификационе критеријуме за материје.

Табела 2.4.3.2: Шема класификације за материје опасне по водену средину

Категорије класификације			
акутна опасност (види Напомену 1)	договорна опасност (види напомену 2)		
	постоји довољно података о хроничној отровности		не постоји довољно података о хроничној отровности (види Напомену 1)
	материје које се не разграђују брзо (види Напомену 3)	материје које се брзо разграђују (види Напомену 3)	
категорија: акутна 1	категорија: хронична 1	категорија: хронична 1	категорија: хронична 1
$L(E)C_{50} \leq 1,00$	NOEC или $EC_x \leq 0,1$	NOEC или $EC_x \leq 0,01$	$L(E)C_{50} \leq 1,00$ и нема брзе разградивости и/или $BFC \geq 500$ или, ако не постоји $\log K_{ow} \geq 4$
категорија: акутна 2	категорија: хронична 2	категорија: хронична 2	категорија: хронична 2
$1,00 < L(E)C_{50} \leq 10,0$	$0,1 < NOEC$ или $EC_x \leq 1$	$0,01 < NOEC$ или $EC_x \leq 0,1$	$1,00 < L(E)C_{50} \leq 10,0$ и нема брзе разградивости и/или $BFC \geq 500$ или, ако не постоји $\log K_{ow} \geq 4$
категорија: акутна 3		категорија: хронична 3	категорија: хронична 3
$10,0 < L(E)C_{50} \leq 100$		$0,1 < NOEC$ или $EC_x \leq 1$	$10,0 < L(E)C_{50} \leq 100$ и нема брзе разградивости и/или $BFC \geq 500$ или, ако не постоји $\log K_{ow} \geq 4$
	Категорија: хронична 4 (Напомена 4) Пример: (Напомена 5) Нема акутне отровности и нема брзе разградивости и $BFC \geq 500$ или, уколико не постоји $\log K_{ow} \geq 4$, изузев ако је $NOEC < 1 \text{ mg/l}$		

Напомена 1. Распон акутне отровности на основу $L(E)C_{50}$ вредности у mg/l за рибе, љускаре и/или алге или за друге водене биљке (или, ако не постоје експериментално утврђени подаци, процена на основу квантитативног односа структуре и дејства (QSAR)⁵.

Напомена 2. Материје се класификују у различите категорије хроничне отровности, осим ако су на располагању адекватни подаци о хроничној отровности за сва три нивоа загађивача хране (трофичка нивоа) о растворљивости у води или изнад 1 mg/l . („адекватан” значи да подаци у довољној мери покривају крајњу тачку значења. Генерално то би били измерени подаци о испитивању; али да би се избегла непотребна тестирања, ови подаци у зависности од случаја могу бити и процењени подаци, нпр. (Q)SAR или за очигледне случајеве процена стручног лица).

⁵ Посебан увод је садржан у Поглављу 4.1. став 4.1.2.13 и у Прилогу 9 одељка A9.6 GHS

Напомена 3. *Распон хроничне отровности на основу NOEC вредности или истовредних EC_x вредности у mg/l за рибе или љускаре или друге признате јединице мера за хроничну отровност.*

Напомена 4. *Систем уводи такође класификацију „безбедносна мрежа” (која се односи на категорију хронична 4) за случај, да постојећи подаци не омогућавају класификацију према формалном критеријуму, али ипак поред тога постоје извесни разлози за забринутост.*

Напомена 5. *За материје које се слабо растварају и код којих није утврђена акутна отровност у граници њихове растворљивости и које нису лако разградиве и имају потенцијал биоакмулације, спадају у ову категорију, осим ако материја не захтева класификацију за дугорочну опасност у воденој средини.*

2.4.4 Категорије и критеријуми за класификацију смеша

Напомена: *У овом одељку категорија хроничка 4 из Поглавља 4.1 GHS наводи се ради информације, иако није релевантна у контексту ADN.*

2.4.4.1. Систем за класификацију смеше обухвата све категорије класификације које се користе за материје, т.ј. категорије акутна 1 до 3 и хронична 1 до 4. Да би се искористили сви расположиви подаци у сврху класификације на основу опасности смеше по водену средину, у датим случајевима треба полазити од следеће претпоставке и применити на оговарајући начин.

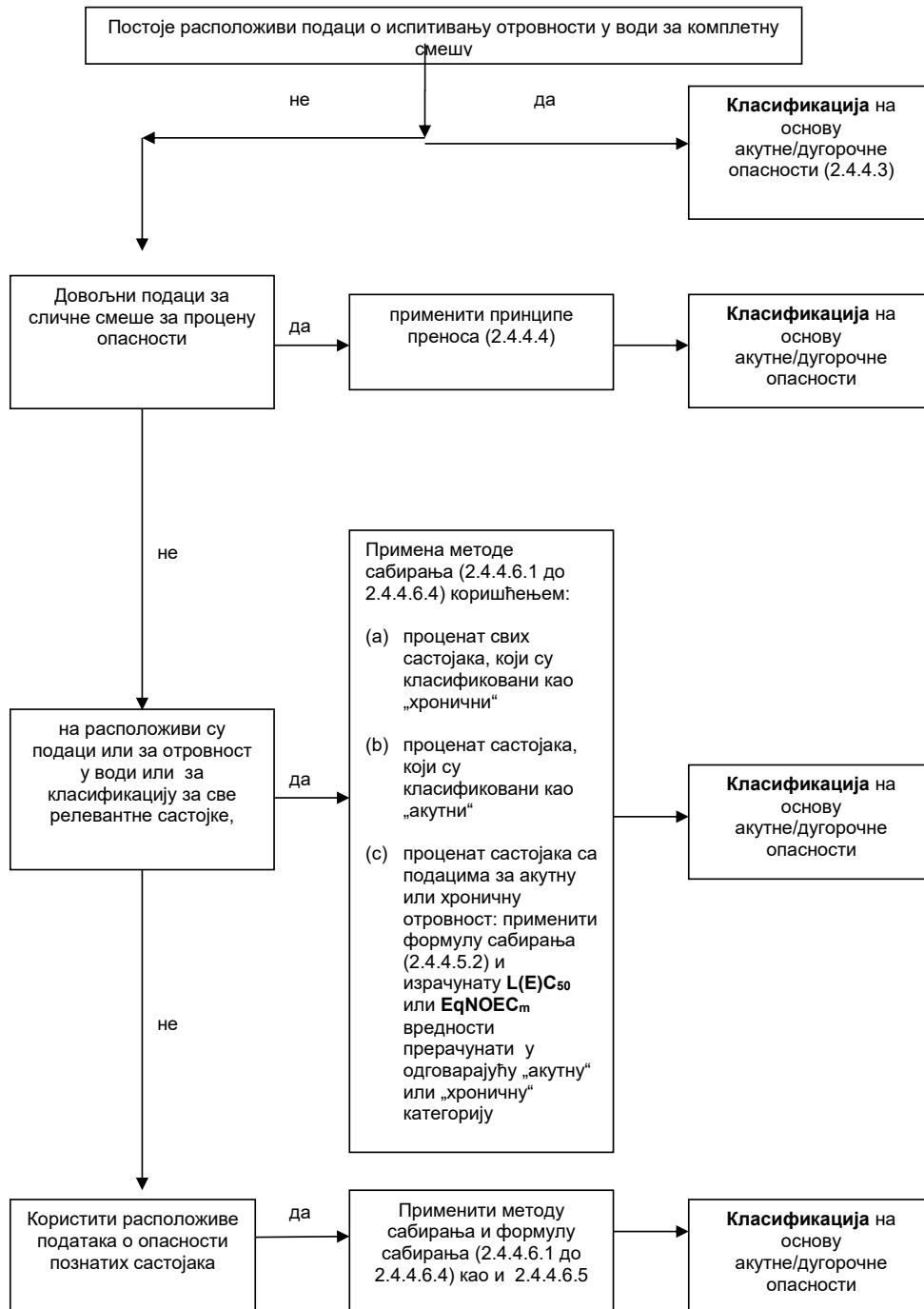
„Релевантни састојци“ смеше су они састојци, који се налазе у концентрацији од најмање 0,1 % по маси за састојке који су класификовани као акутни и/или хронични 1, а за друге састојке у концентрацији од најмање 1%, уколико се претпоставља (нпр. у случају високо отровних састојака), да састојак који је присутан у концентрацији мањој од 0,1 % може још увек да буде релевантан за класификацију смеше на основу опасности по водену средину.

2.4.4.2. Класификација опасности по водену средину је степенасти процес и зависи од врсте расположивих информација за саму смешу и њене састојке. Степенасти концепт обухвата следеће елементе:

- (a) класификација на основу резултата испитивања смеше ;
- (b) класификација на основу принципа преноса;
- (c) коришћењем „сабирања класификованих састојака” и/или „формуле сабирања”.

Следећи приказ 2.4.4.2 приказује ток поступка.

Приказ 2.4.4.2: Степенсти приступак за класификацију смеша према њиховим акутним и дугорочним опасностима по водену средину



- 2.4.4.3 Класификација смеше ако постоје расположиви подаци о отровности за комплетну смешу**
- 2.4.4.3.1 Ако је смеша као целина испитана на отровност у води, ова информација се мора користити за класификацију смеше према критеријумима који су утврђени за материје. Класификација се темељи на подацима за рибе, љускаре и алге/биљке (види 2.4.2.3 и 2.4.2.4). Ако не постоје адекватни подаци о акутној или хроничној отровности смеше као целине треба применити „принципе преноса“ или „методу сабирања“ (види 2.4.4.4 до 2.4.4.6).
- 2.4.4.3.2 Класификација смеша према дугорочној опасности захтева додатне информације о разградивости и у одређеним случајевима о биоакумулацији. Не постоје подаци о разградивости и биоакумулацији смеше као целине. Испитивања разградивости и биоакумулацији се не користе за смеше, јер се обично тешко тумаче и значајни су само за поједине материје.
- 2.4.4.3.3 Класификација за категорију акутна 1,2 и 3
- (a) Ако за смешу као целину постоје адекватни подаци о испитивању за акутну отровност (LC_{50} или EC_{50} вредност) и $L(E)C_{50}$ је ≤ 1 mg/l:
Смеша се класификује као акутна 1, 2 или 3 у складу са Табелом 2.4.3.1 (a).
- (b) Ако постоје подаци о испитивању за акутну отровност (LC_{50} или EC_{50} вредност) за смешу као целину и $L(E)C_{50}$ вредност је > 1 mg/l или изнад растворљивости у води:
Није неопходно да се класификује као акутна опасност за воде у складу са ADN.
- 2.4.4.3.4 Класификација за категорију хронично 1, 2 и 3
- (a) Ако постоје адекватни подаци о хроничној отровности (EC_x или NOEC вредност) за смешу као целину и EC_x или NOEC вредност испитане смеше је ≤ 1 mg/l:
- (i) смеша се класификује као хронична 1, 2 или 3 у складу са Табелом 2.4.3.1 (b)
(ii) (брзо разградива), ако расположиве информације одобравају закључак да су сви релевантни састојци смеше брзо разградиви;
- (ii) смеша се класификује као хронична 1, 2 или 3 у свим другим случајевима у складу са Табелом 2.4.3.1 (b) (i) (није брзо разградива)
- (b) Ако постоје адекватни подаци о хроничној отровности (EC_x или NOEC) за смешу као целину и EC_x или NOEC вредности испитане смеше су > 1 mg/l или изнад растворљивости у води:
Није неопходно да се класификује за дугорочну опасност у води у складу са ADN.
- 2.4.4.3.5 Класификацију у категорију хронична 4
Уколико поред свега има разлога за претпоставку;
Смеша се класификује као хронична (класификација „безбедносна мрежа“) у складу са Табелом 2.4.3.1 .
- 2.4.4.4 Класификација смеше, за које не постоје подаци о отровности за комплетну смешу: принципи преношења – класификација на основу (извлачење) закључака**
- 2.4.4.4.1 Ако смеша сама није испитана за одређивање опасности по водену средину, али постоје довољно података о њеним појединачним састојцима и о сличним испитаним смешама за адекватан опис опасности смеше, у том случају ове податке је неопходно користити према мерилима правила за преношење у наставку. То обезбеђује, да се за поступак класификације у највећој могућој мери користе расположиви подаци за опис опасности смеше, без потребе додатног тестирања на животињама.

2.4.4.4.2 *Разблаживање*

Ако нова смеша настаје разблаживањем друге испитане смеше или материје, при чему је растварач класификован у исту или нижу категорију опасности по водену средину него најмањи отровни састојак првобитне смеше, и претпоставља се, да средство за разблаживање не утиче на опасност по водену средину других састојака, у том случају нова смеша може да буде класификована као истовредна са првобитном испитаном смешом или материјом. Као алтернатива сме да се примени метод који је објашњен у 2.4.4.5.

2.4.4.4.3 *Производне серије*

Претпоставља се, да је класификација особина опасне по водену средину испитане производне серије смеше са другом неиспитаном производном серијом истог трговачког производа, ако се производи под надзором истог произвођача који је у суштини истовредан, осим ако постоји основа за претпоставку, да се појављују значајна одступања, која воде до промене класификације особина опасне по водену средину неиспитане серије. У том случају неопходна је нова класификација.

2.4.4.4.4 *Концентрација смеша, које су класификоване у најстрожије категорије (хронична 1 и акутна 1)*

Ако је смеша класификована као хронична 1 и/или акутна 1 а састојци смеше које су класификоване као хронична 1 и/или акутна 1, даље се неиспитано концентришу, смеша са већом концентрацијом без додатног испитивања класификује се у исту категорију као првобитна испитана смеша.

2.4.4.4.5 *Интерполација унутар једне категорије отровности*

За три смеше (А, В и С) са идентичним састојцима, при чему су смеше А и В испитане и спадају у исту категорију опасности, а неиспитана смеша С има исте токсиколошко активне састојке као смеша А и В, али концентрација токсиколошко активних састојака ове смеше се налази између концентрација које имају смеше А и В, претпоставља се да смеша С спада у исту категорију као и смеша А и В.

2.4.4.4.6 *Суштински сличне смеше*

Ако постоји следеће:

(а) две смеше :

(i) А + В;

(ii) С + В;

(b) концентрација састојка В је суштински иста у обе смеше ;

(c) концентрација састојка А у смеси (i) је иста као концентрација састојка С у смеси (ii);

(d) подаци о особинама опасни по водену средину састојака А и С су расположиви и суштински једнаки, т.ј. састојци спадају у исту категорију и није за очекивати да утичу на отровност састојка В у води,

Ако су смеше (i) или (ii) већ класификоване на основу података са испитивања, у том случају друга смеша може да буде класификована у исту категорију опасности.

2.4.4.5 *Класификација смеше, ако постоје подаци о отровности за све састојке или само за неке састојке смеше*

2.4.4.5.1

Класификација смеше мора да се темељи на сабирању концентрације њених класификованих састојака. Процент састојака који су класификовани као акутно или хронично опасни по водену средину уноси се директно у метод сабирања. Овај метод сабирања детаљно је описана у 2.4.4.6.1 до 2.4.4.6.4.

2.4.4.5.2 Смеше могу се састојати од комбинације класификованих састојака (као акутна 1 и/или хронична 1, 2), као и од састојака за које постоје расположиви адекватни испитни подаци за отровност. Ако постоје расположиви адекватни подаци за отровност за више од једног састојка смеше, комбинована отровност ових састојака се израчунава коришћењем формуле сабирања у ставу (а) или (б) у зависности од врсте података о отровности:

(а) на основу акутне отровности у води:

$$\frac{\sum C_i}{L(E)C_{50m}} = \sum \frac{C_i}{L(E)C_{50i}}$$

при чему:

- C_i = концентрација састојка i (процент масе);
 $L(E)C_{50i}$ = (mg/l) LC_{50} или EC_{50} вредност састојка i ;
 n = број састојака, при чему i се налази између 1 и n ;
 $L(E)C_{50m}$ = $L(E)C_{50}$ вредност дела смеше са подацима о испитивању.

Израчуната отровност служи за класификацију тог дела смеше у категорију акутне опасности која се накнадно користи у примени методе сабирања.

(б) на основу хроничне отровности у води:

$$\frac{\sum C_i + \sum C_j}{EqNOEC_m} = \sum \frac{C_i}{NOEC_i} + \sum \frac{C_j}{0.1 \times NOEC_j}$$

при чему:

- C_i = концентрација састојка i (масени проценат); при чему i обухвата састојке који се брзо разграђују;
 C_j = концентрација састојка j (масени проценат); при чему j обухвата састојке који се не разграђује брзо;
 $NOEC_i$ = $NOEC$ (или друга призната мерила за хроничну отровност) састојка i , при чему i обухвата састојке који се брзо разграђују, у mg/l;
 $NOEC_j$ = $NOEC$ (или друга призната мерила за хроничну отровност) састојка j , при чему j обухвата састојке који се не разграђују брзо, у mg/l;
 n = број састојака, при чему i и j се налазе између 1 и n ;
 $EqNOEC_m$ = $NOEC$ једнак делу смеше са испитним подацима.

Једнака отровност на тај начин одражава чињеницу, да материје које се не разграђују брзо класификују у „строжију“ категорију степена опасности него материје које се брзо разграђују.

Израчуната једнака отровност служи за то да се у складу са критеријумима за брзо разградиве материје (Табела 2.4.3.1 (b) (ii)) део смеше сврста у категорију дугорочне опасности, која се накнадно користи у примени методе сабирања.

2.4.4.5.3 Ако се за део смеше примени формула сабирања, неопходно је за израчунавање отровности тог дела смеше, првенствено користити вредност за отровност за сваки састојак, која се односе на исту таксономску групу (т.ј. рибе, љускаре или алге); након тога се користити највећа израчуната отровност (најнижа вредност) (т.ј. користити најосетљивију врсту од те три таксономске групе). Међутим ако подаци о отровности за поједине састојке нису на располагању за исте таксономске групе, вредност за отровност појединих састојака се бира на исти начин као што се бирају вредности о отровности за класификацију материја, т.ј. користи се највећа отровност (најосетљивијег организма који се испитује). На основу израчунате

акутне и хроничне отровност тај део смеше сврстава се као акутна 1 и/или хронична 1 или 2, користећи исти критеријум који важи и за материје.

2.4.4.5.4 Ако се смеша класификује на више начина, потребно је користити метод који даје најконзервативнији резултат.

2.4.4.6 Метода сабирања

2.4.4.6.1 Класификациони поступак

Углавном, строжија класификација смеха поништава мање строгу класификацију, нпр. класификација у хроничну 1 поништава класификацију за хроничну 2. Сходно томе, класификациони поступак је завршен управо тада, када се добије резултат класификације за хроничну 1. Строжија класификација од хроничне 1 није могућа; због тога није неопходно да се настави поступак класификације.

2.4.4.6.2 Класификација за акутну 1, 2 и 3

2.4.4.6.2.1 Најпре се узимају у обзир сви састојци, који су класификовани као акутни 1. Ако је збир концентрације (у %) ових састојака ≥ 25 %, у том случају цела смеша се класификује као акутна 1. Ако се добије резултат прорачуна за класификацију смеше као акутна 1, поступак класификације је завршен.

2.4.4.6.2.2 У случајевима у којима се смеша не може класификовати као акутна 1, треба узети у обзир класификацију смеше као акутна 2. Смеша се класификује као акутна 2, ако десетоструки збир свих састојака класификовани као акутни 1 плус збир свих класификованих састојака као акутни 2 је ≥ 25 %. Ако се добије резултат прорачуна за класификацију смеше као акутна 2, поступак класификације је завршен.

2.4.4.6.2.3 У случајевима у којима се смеша не може класификовати ни као акутна 1 ни као акутна 2, треба узети у обзир класификацију смеше као акутна 3. Смеша се класификује као акутна 3, ако стоструки збир свих састојака класификовани као акутни 1 плус десетоструки збир свих класификованих састојака као акутни 2 плус збир свих састојака класификовани као акутни 3 је ≥ 25 %.

2.4.4.6.2.4 Класификација смеха према њиховим акутним опасностима по водену средину помоћу сабирања концентрација класификованих састојака, обухваћена је у Табели 2.4.4.6.2.4 у наставку.

Табела 2.4.4.6.2.4: Класификација смеше према акутној опасности по водену средину на основу сабирања концентрација класификованих састојака

Збир концентрација састојака (у %) класификованих као	Смеша се класификује као
Акутна 1 x M^a ≥ 25 %	акутна 1
($M \times 10 \times$ акутна 1) + акутна 2 ≥ 25 %	акутна 2
($M \times 100 \times$ акутна 1) + (10 x акутна 2) + акутна 3 ≥ 25 %	акутна 3

^{a)} Ради објашњења фактора M види 2.4.4.6.4

2.4.4.6.3 Класификација за категорију хронична 1, 2, 3 и 4

2.4.4.6.3.1 Најпре се узимају у обзир сви састојци, који су класификовани као хронични 1. Ако збир концентрација (у %) ових састојака ≥ 25 %, цела смеша се класификује као хронична 1. Ако се добије резултат прорачуна за класификацију смеше као хронична 1, поступак класификације је завршен.

2.4.4.6.3.2 У случајевима у којима смеша није класификована као хронична 1, узима се у обзир класификација за хроничну 2. Смеша се класификује као хронична 2, ако десетоструки збир концентрација (у %) свих састојака класификовани као хроничне 1 плус збир концентрација (у %) свих састојака класификовани као хроничне 2, је ≥ 25 %. Ако се добије резултат прорачуна за класификацију смеше као хронична 2, поступак класификације је завршен.

- 2.4.4.6.3.3 У случајевима у којима смеша није класификована као хронична 1 или хронична 2, узима се у обзир класификација за хроничну 3. Смеша се класификује као хронична 3, ако стоструки збир свих састојака класификовани као хронични 1 плус десетоструки збир свих састојака класификовани као хроничне 2 плус збир свих састојака класификовани као хроничне 3, је $\geq 25\%$.
- 2.4.4.6.3.4 Ако смеша још увек није класификована у категорију хронична 1, 2 или 3, у сврху ADN није неопходно да се узме у обзир класификација смеше као хронична 4. Смеша се класификује као хронична 4 ако збир процената свих састојака класификован као хронична 1, 2, 3 и 4 је $\geq 25\%$.
- 2.4.4.6.3.5 Класификација смеша према њиховим догорочним опасностима по водену средину помоћу сабирања концентрација класификованих састојака, обухваћена је у Табели 2.4.4.6.3.5 у наставку.

Табела 2.4.4.6.3.5: Класификација смеше према дугорочној опасности по водену средину на основу сабирања концентрација класификованих састојака

Збир концентрација састојака (у %) класификованих као:	Смеша се класификује као:
хронична 1 x $M^a) \geq 25\%$	хронична 1
($M \times 10$ x хронична 1) + хронична 2 $\geq 25\%$	хронична 2
($M \times 100$ x хронична 1) + (10 x хронична 2) + хронична 3 $\geq 25\%$	хронична 3
хронична 1 + хронична 2 + хронична 3 + хронична 4 $\geq 25\%$	хронична 4

a) Ради објашњења фактора М види 2.4.4.6.4

2.4.4.6.4 *Смеше са високо отровним састојцима*

Састојци класификовани као акутни 1 и или хронични 1 са акутном отровношћу далеко испод 1 mg/l и/или хроничном отровношћу далеко испод 0,1 mg/l (за састојке који се не разграђују брзо) и 0,01 mg/l (за брзо разградиве састојке) могу да утичу на отровност смеше и при класификацији помоћу методе сабирања имају већу тежину. Ако смеша садржи састојке, који су класификовани као акутни 1 или хронични 1, примењује се степености концепт описан у 2.4.4.6.2 и 2.4.4.6.3 који користи тежински збир и који се формира множењем концентрације састојака класификованих као акутни 1 и хронични 1 са фактором, уместо само сабирања процената. То значи, да се концентрација „акутна 1” у левој колони Табеле 2.4.4.6.2.4 и концентрација „хронична 1” у левој колони Табеле 2.4.4.6.3.4 множи одговарајућим фактором множења. Коришћени фактори множења за ове састојке одређују се на основу вредности отровности, како је приказано у Табели 2.4.4.6.4 у наставку, Због тога, за срврставање смеше са акутним 1 и/или хроничним 1 класификованим састојцима, лице које је надлежно за класификацију мора да познаје вредности фактора М да би могао да примени методу сабирања. Алтернативно може да се користити сабирна формула (види 2.4.4.5.2), уколико за све високо отровне састојке смеше постоје подаци о отровности и ако постоје убедљиви докази за то, да су сви други састојци, (укључујући и они, за које не постоје специфични подаци о акутно и/или хроничној отровност), слабо отровни или нису уопште отровни и не доприносе битно опасности по животну средину смеше.

Табела 2.4.4.6.4: Фактор множења за високо отровне састојке смеша

акутна отровност	фактор М	хронична отровност	фактор М	
			састојци који се не разграђују брзо	брзо разградиви састојци
вредност $L(E)C_{50}$		вредност NOEC		
$0,1 < L(E)C_{50} \leq 1$	1	$0,1 < NOEC \leq 0,1$	1	-
$0,01 < L(E)C_{50} \leq 0,1$	10	$0,001 < NOEC \leq 0,01$	10	1
$0,001 < L(E)C_{50} \leq 0,01$	100	$0,0001 < NOEC \leq 0,001$	100	10
$0,0001 < L(E)C_{50} \leq 0,001$	1000	$0,00001 < NOEC \leq 0,0001$	1000	100
$0,00001 < L(E)C_{50} \leq 0,0001$	10000	$0,000001 < NOEC \leq 0,00001$	10000	1000
(наставити у интервалима са фактором 10)		(наставити у интервалима са фактором 10)		

- 2.4.4.6.5 *Класификација смеша са састојцима за које не постоје употребљиве информације*
 Уколико за један или више релевантних састојака не постоје употребљивих информација о акутној и/или хроничној отровности у води, закључује се, да коначна класификација смеше није могућа у једну или више категорија опасности. У таквом случају, смеша се класификује само на основу познатих састојака.



ДЕО 3

Списак опасног терета, посебне одредбе и изузећа у вези са ограниченим и изузетим количинама



Поглавље 3.1

Опште одредбе

3.1.1 Увод

Поред одредби наведених или поменутих у табелама овог дела, треба имати у виду опште захтеве сваког дела, поглавља и/или одељка. Ови општи захтеви се не налазе у табелама. Ако је нека општа одредба у супротности са неким посебним прописом, посебан пропис има предност над општом одредбом.

3.1.2 Званични назив за транспорт

Напомена: За одговарајући назив пошиљке, који се користи за пошиљку узорака, види 2.1.4.1.

3.1.2.1 Одговарајући назив пошиљке је део назива који најпрецизније описује терет у Табели А или Табели С поглавља 3.2 и исписано је великим словима (бројеви, грчка слова, наводи малим словима, као што су „*sec*”, „*tert*”, „*m*”, „*n*”, „*o*”, „*p*” чине интегрални део назива. Подаци који се односе на притисак паре (п.п.) и на тачку кључања (т.к.) у колони (2) Табеле С у поглављу 3.2 су делови званичног назива за транспорт. Алтернативни назив за транспорт може бити наведен у загради иза главног званичног назива за транспорт. У Табели А, је приказан алтернативни назив великим словима [нпр. ЕТАНОЛ (ЕТИЛ-АЛКОХОЛ)]. У Табели С алтернативни назив је приказан малим словима [нпр. АЦЕТОНИТРИЛ (метилцијанид)]. Уколико у претходном тексту није другачије одређено, делови назива, који су писани малим словима не сматрају се саставним деловима званичног назива.

3.1.2.2 Када је комбинација неколико различитих званичних назива за транспорт под једним UN бројем, а они су раздвојени са „и” или „или” штампани малим словима или ако су сегменти назива одвојени зарезом, само најприкладнији биће приказан у транспортном документу и обележјима комад неколико различитих назива за терет у транспорту наведена под једним. Следећи примери илуструју избор званичног назива за транспорт у таквим случајевима:

(а) UN 1057 УПАЉАЧИ или ПУЊЕЊА ЗА УПАЉАЧЕ – Званични назив за транспорт је онај који највише одговара од следећих могућих комбинација:

УПАЉАЧИ

ПУЊЕЊА ЗА УПАЉАЧЕ;

(б) UN 2793 ГВОЖЂЕ, СТРУГОТИНА ОД БУШЕЊА, ГЛОДАЊА ИЛИ СТРУГАЊА, ОТПАД, у облику подложном самозагревању. Званични назив за транспорт је онај који највише одговара од следећих комбинација:

ГВОЖЂЕ, СТРУГОТИНА ОД БУШЕЊА

ГВОЖЂЕ, СТРУГОТИНА ОД ГЛОДАЊА

ГВОЖЂЕ, СТРУГОТИНА ОД СТРУГАЊА

ГВОЖЂЕ, ОТПАД

3.1.2.3 Званични назив за транспорт се сме користити у једнини или у множини. Ако овај назив садржи појмове за ближе одређивање, редослед ових појмова у транспортном документу или редослед обележја код комада је слободан. На пример, уместо „ДИМЕТИЛАМИН У ВОДЕНОМ РАСТВОРУ” алтернативно се сме навести „ВОДЕНИ РАСТВОР ДИМЕТИЛАМИНА”. За терете Класе 1 смеју се користити трговачки или војни називи, који садрже званични назив допуњено додатним описним текстом.

- 3.1.2.4 Велики број материја има назив како за течну и чврсто стање (види дефиницију појмова за „течну материју” и „чврсту материју” у 1.2.1), тако и за чврсту материју и раствор. Овима су додељени различити UN-бројеви, који се не појављују неопходно једни за другим.¹
- 3.1.2.5 Ако се нека материја предаје на транспорт у растопљеном стању, која је према дефиницији појмова у одељку 1.2.1 чврста, званичан назив мора бити допуњен ближим одређивањем „РАСТОПЉЕНО”, ако то већ није садржано у називу, који је наведен великим словима у Табели А или у Табели С поглавља 3.2 (на пример, АЛКИЛФЕНОЛ, ЧВРСТ, Н.Д.Н., РАСТОПЉЕН).
- 3.1.2.6 Са изузетком самореагујућих материја и органских пероксида и са изузетком случајева у којима је већ наведен великим словима у називима у колони (2) Табеле А, поглавља 3.2, израз „СТАБИЛИЗОВАН” се мора додати као део званичног назива материје, која би без стабилизације била забрањена за транспорт, у складу са ставовима 2.2.х.2, јер су оне у стању да опасно реагују у нормалним условима транспорта, (нпр. „ОТРОВНА ОРГАНСКА ТЕЧНА МАТЕРИЈА, Н.Д.Н., СТАБИЛИЗОВАНА”).
- Ако се за стабилизацију такве материје примењује контрола температуре за спречавање развоја опасног натпритиска или развијања прекомерне топлоте, или када се користи хемијска стабилизација у комбинацији са контролом температуре, у том случају важи за:
- (а) за течне и чврсте материје код којих је ТСП² (измерена без или са инхибитором када се примењује хемијска стабилизација) мања или једнака температури прописаној у 2.2.41.1.21, примењују се одредбе прописане у 2.2.41.1.17, посебна одредба 386 поглавља 3.3, 7.1.7 посебна одредба V8 поглавља 7.2, посебна одредба S4 поглавља 8.5 и захтеви поглавља 9.6, при чему се код употребе термина „температура самоубрзавајућег разлагања - ТСР“ у овим ставовима, подразумева да он укључује и ТСП када се ради о материји која је способна за полимеризацију.
 - (б) Уколико није написано великим словима у називу наведеном у Колони (2) Табеле А у Поглављу 3.2, речи „СА КОНТРОЛОМ ТЕМПЕРАТУРЕ” се додају као део званичног назива за транспорт;
 - (с) За гасове: услови транспорта морају бити одобрени од стране надлежног органа.
- 3.1.2.7 Хидрати се могу транспортовати под званичним називом за транспорт безводних материја.
- 3.1.2.8 Назив по врстама или назив "није другачије наведен" (Н.Д.Н.)**
- 3.1.2.8.1 Званични назив за транспорт, назив по врстама и назив "није другачије наведен" на које се односи посебан пропис 274 у колони (6) Табеле А поглавља 3.2 или напомена 27 у колони (20) Табеле С у поглављу 3.2, треба допунити техничким називом терета, изузев ако национални закон или међународна конвенција за материје које подлежу контроли, забрањује тачан опис истих. За експлозиве и предмете са експлозивном материјом Класе 1, опис опасног терета може бити допуњен додатним описним текстом који упућује на трговачки или војни назив. Технички назив треба навести у загради непосредно иза званичног назива за транспорт. Одговарајуће допунско одређивање као што су „САДРЖИ” или

¹ За поједине се у азбучном списку (Табела В, поглавља 3.2) то јасно може уочити, нпр.:

НИТРОКСИЛЕНИ, ТЕЧНИ	6.1	1665
НИТРОКСИЛЕНИ, ЧВРСТИ	6.1	3447.

² За дефиницију температуре самоубрзавајуће полимеризације (ТСП), види 1.2.1.

„КОЈИ САДРЖИ” или други описни изрази као што су „СМЕСА”, „РАСТВОР” итд., као и процентуални садржај техничких саставних делова могу се такође навести. На пример: „UN 1993 ЗАПАЉИВА ТЕЧНА МАТЕРИЈА, Н.Д.Н. (САДРЖИ КСИЛЕН И БЕНЗЕН), 3, II”.

3.1.2.8.1.1 Технички назив треба да буде признати хемијски или биолошки назив, или неки други назив, који се обично употребљава у научним и техничким приручницима, часописима и текстовима. Трговачки називи се не могу користити у те сврхе. У случају, пестицида може (могу) се користити само општи ISO назив(и), други назив(и) према издању „Препоручена класификација пестицида према опасности и упутства за класификацију” Светске здравствене организације (*The WHO Recommended Classification of Pesticides by Hazard and Guidelines to Classification*) или назив(и) активног(активних) састојка(састојака).

3.1.2.8.1.2 Када се смеша опасних терета или предмета који садрже опасне терете описује једним од „Н.Д.Н.” или „генеричким” ставкама којима је посебна одредба 274 додељена у колони (6) табеле А из Поглавља 3.2, није потребно наводити више од два састојка који најдоминантније доприносе опасности или опасностима од смеше или предмета, искључујући контролисане материје у случају када национално законодавство или међународна конвенција забрањују њихово обелодањивање. Ако комад, који садржи неку смесу, има ознаку опасности за споредну опасност, један од два техничка назива наведена у загради мора бити назив компоненте, због које је неопходна примена ознаке опасности за споредну опасност.

Напомена: Види 5.4.1.2.2.

3.1.2.8.1.3 Следећи примери илуструју како се код Н.Д.Н.-назива званични назив за транспорт допуњује техничким називом терета:

UN 2902 ПЕСТИЦИД, ТЕЧАН, ОТРОВАН, Н.Д.Н. (Дразоксолон)

UN 3394 ПИРОФОРИЧНА ОРГАНОМЕТАЛНА ТЕЧНА МАТЕРИЈА, РЕАКТИВНА СА ВОДОМ (Триметилгалијум)

UN 3540 ПРЕДМЕТИ КОЈИ САДРЖЕ ЗАПАЉИВЕ ТЕЧНОСТИ, Н.Д.Н. (пиролидин)

3.1.2.8.1.4 Само за UN 3077 и 3082 технички назив може бити име приказано великим словима у колони 2 табеле А поглавља 3.2, под условом да ово име не укључује „Н.Д.Н.” а та посебна одредба 274 није додељена. Користиће се назив који на најприкладнији начин описује супстанцу или смешу, нпр:

UN3082, ШТЕТНА СРЕДИНА ПО ЖИВОТНУ СРЕДИНУ, ТЕЧНА, Н.О.С. (БОЈА)

UN 3082, ШТЕТНА СРЕДИНА ПО ЖИВОТНУ СРЕДИНУ, ТЕЧНА, Н.О.С. (ПАРФУМЕРИЈСКИ ПРОИЗВОДИ).

3.1.2.8.1.5 (Брисано)

3.1.3 Раствори и смеше

Напомена: Ако је смеша у поглављу 3.2 Табеле А поименично наведена, у транспорту мора да буде идентификована званичним називом за транспорт у складу са поглављем 3.2. Табела А колона 2. Такве материје могу да садрже техничке нечистоће (које нпр. потичу из производног процеса) или адитиве за стабилизацију или за друге сврхе, које немају утицаја на њихову класификацију. Међутим, поименично наведена материја која садржи техничке нечистоће или адитиве за стабилизацију или за друге сврхе и које немају

утицаја на њену класификацију сматра се да је раствор или смеша (види 2.1.3.3).

- 3.1.3.1 Раствор или смеша не подлеже ADN, ако су карактеристике, особине, облик или агрегатно стање раствора или смесе такве да раствор или смеша не одговара критеријумима за укључивање у класу, укључујући критеријумима људског искуства.
- 3.1.3.2 Раствор или смеша која садржи само једну претежну материју поименично наведену у поглављу 3.2. Табели А и једну или више материја које не подлежу ADN или трагове једне или више материја поименично наведене у поглављу 3.2. Табели А, сврстава се у UN-број и званични назив за транспорт претежне материје поменуте у поглављу 3.2. Табели А, изузев ако:
- (a) је раствор или смеша поименично наведена у поглављу 3.2. Табели А;
 - (b) из назива и описа материје поименично наведене у поглављу 3.2. Табели А произилази да класификација важи само за чисту материју;
 - (c) класа, класификациони код, амбалажна група или агрегатно стање раствора или смесе се разликује од материје поименично наведене у поглављу 3.2. Табели А или
 - (d) својство и особина опасности раствора или смесе захтевају предузимање ванредних мера, које се разликују од оних које се захтевају за материје поименично наведене у поглављу 3.2 Табели А.
- Описне изразе као што су „РАСТВОР” одн. „СМЕСА” је неопходно додати као део званичног назива, нпр. „АЦЕТОН, РАСТВОР”. Осим тога на основни опис смесе или раствора може да се дода и концентрација смесе или раствора, нпр. „АЦЕТОН 75%, РАСТВОР”.
- 3.1.3.3. Раствор или смеша која у поглављу 3.2. Табели А није поименично наведена и садржи више опасног терета, потребно је сврстати у класификацију чије званични назив за транспорт, опис, класа, класификациони код најтачније описује раствор или смесу.

Поглавље 3.2

Списак опасног терета

3.2.1 Табела А: Списак опасног терета по нумеричком редоследу

Објашњења за Табелу А

По правилу, сваки ред табеле А овог поглавља обрађује материју (материје) или предмет (предмете), који су обухваћени одређеним UN бројем или бројем материје. Међутим, ако материје или предмети, који припадају истом UN броју, имају различите хемијске особине, физичке особине и/или услове транспорта, за ове UN бројеве или за бројеве материја могу се користити више узастопних редова.

Свака колона табеле А је намењена једној одређеној теми, како је то наведено у наредним објашњењима. Пресек колона и редова (поље) садржи информације, које се односе на тему, која се обрађује у колони за материју (материје) или предмет (предмете) у том реду:

- Прва четири поља идентификују материју (материје) или предмет (предмете) који спадају у тај ред (у том погледу додатне информације су наведене у посебним одредбама у колони (6));
- Следећа поља наводе применљиве посебне одредбе, или као потпуне информације или у кодираним облику. Кôдови упућују на детаљне информације, садржане у делу, поглављу, одељку и/или пододељку, који су наведени у објашњењима у наставку. Празно поље значи, или да нема никаквих посебних одредби и да се примењују само општи захтеви, или да важи ограничење транспорта наведено у објашњењима. Када се користи у овој табели, алфанумерички код који почиње словима „SP“ означава посебну одредбу поглавља 3.3.

У одговарајућим колонама се не указује на примењиве опште захтеве.

Објашњења за сваку колону:

Колона (1) „UN број /идентификациони број”

Ова колона садржи UN број или идентификациони број за:

- опасну материју или предмет, ако је ова материја или предмет сврстана у сопствени специфични UN број или идентификациони број, или
- назив по врстама или назив н.д.н., у које се сврставају опасне материје и предмети који нису поименично наведени у складу са критеријумима Дела 2 ("алгоритам за класификацију").

Колона (2) „Назив и опис”

Ова колона садржи назив материје или предмета великим словима, ако је материји или предмету додељен сопствени специфичан UN број или број материје, или назив по врстама, или назив н.д.н., у који је сврстана опасна материја или предмет у складу са критеријумима Дела 2 („алгоритам за класификацију”). Овај назив се мора користити као званични назив за транспорт, или по потреби, као део званичног назива за транспорт (види 3.1.2 за даље појединости везано за званични назив за транспорт).

Након званичног назива за транспорт је додат описни текст малим

словима, ради разјашњења подручја примене назива, у случајевима у којима захтеви за класификацију и/или транспортни захтеви за материју или предмет под одређеним условима могу бити различити.

Колона (3а)	<p>„Класа”</p> <p>Ова колона садржи број класе, чија дефиниција појма обухвата опасну материју или предмет. Овај број класе се додељује у складу са поступцима и критеријумима Дела 2.</p>
Колона (3б)	<p>„Класификациони код”</p> <p>Ова колона садржи класификациони код опасне материје или предмета.</p> <ul style="list-style-type: none"> - За опасне материје или предмете Класе 1, код садржи број подкласе и слова групе компатибилности, која се додељује у складу са поступцима и критеријумима из 2.2.1.1.4. - За опасне материје и предмете Класе 2, код садржи број и једно или више слова која представљају групу опасних особина, које су објашњене у 2.2.2.1.2 и 2.2.2.1.3. - За опасне материје или предмете Класе 3, 4.1, 4.2, 4.3, 5.1, 5.2, 6.1, 6.2, и 9 кодови су објашњени у 2.2.x.1.2.¹. - За опасне материје или предмете класе 8, кодови су објашњени у 2.2.8.1.4.1; - Опасне материје или предмети Класе 7 немају никакве класификационе кодове.
Колона (4)	<p>„Амбалажна група”</p> <p>Ова колона садржи број (бројеве) амбалажне групе (I, II или III), у коју је сврстана опасна материја. Ови бројеви амбалажне групе се додељују на основу поступака и критеријума Дела 2. Одређени предмети и материје нису сврстани ни у једну амбалажну групу.</p>
Колона (5)	<p>„Листице опасности”</p> <p>Ова колона садржи број узорка листице опасности / велике листице (налепнице) (види 5.2.2.2 и 5.3.1.1.7), које треба да буду постављене на комаде за отпрему, контејнере, контејнер цистерне, преносиве цистерне, MEGC, возила и кола. Међутим:</p> <ul style="list-style-type: none"> - за материје и предмете Класе 7, 7X означава узорак листице бр. 7А, 7В или 7С, зависно од случаја, према категорији (види 5.1.5.3.4 и 5.2.2.1.11.1) или велику листицу (плакат) по узорку 7D (види 5.3.1.1.3 и 5.3.1.1.7.2). <p>Опште одредбе за постављање листице опасности / велике листице (плаката) (нпр. број листице или место постављања) садржани су за комаде за отпрему у 5.2.2.1, а за контејнере, контејнер цистерне, MEGC, преносиве цистерне, возила и кола у 5.3.1.</p> <p>Напомена: Посебене одредбе наведене у колони (6) могу да измене горње одредебе о постављању листица.</p>
Колона (6)	<p>„Посебне одредбе”</p> <p>Ова колона садржи бројчане кодове посебних одредби којих се</p>

¹ x = број класе опасне материје или предмета, евентуално без тачке.

треба придржавати. Ови захтеви односе се на проширено подручје тема, које су углавном повезане са садржајем колона (1) до (5) (нпр. забране транспорта, изузећа од одређених захтева, објашњења везана за класификацију одређених облика опасних терета, као и додатне одредбе о постављању листица или обележавању) и наведени су у поглављу 3.3 у бројчаном редоследу. Ако је колона (6) празна, за односну опасан терет не важе никакве посебне одредбе везано за садржаје колона (1) до (5). Посебне одребе за водни саобраћај на унутрашњим пловним путевима почињу од 800.

Колона (7а) „Ограничене количине”

Ова колона садржи највеће количине материје по унутрашњој амбалажи или предмета за транспорт опасног терета у ограниченим количинама у складу са поглављем 3.4.

Колона (7б) „Изузете количине”

Ова колона садржи алфанумерички код са следећим значењем:

- "Е 0" значи, да не постоји никакво изузеће од одредби ADN за опасан терет пакован у изузетим количинама;
- Остали алфанумерички кодови који почињу словом "Е" значе, да се одредбе ADN не примењују, ако су испуњени услови наведени у поглављу 3.5.

Колона (8) „Дозвољен транспорт”

Ова колона садржи алфнумерички код који се односи на дозвољени облик транспорта у бродовима за пловидбу на унутрашњим пловним путевима.

Ако је колона (8) празна, у том случају дозвољен је транспорт материје или предмета само у коадима.

Ако колона (8) садржи код „В”, у том случају дозвољен је транспорт у коадима или у расутом стању (види 7.1.1.11).

Ако колона (8) садржи код „Т”, у том случају дозвољен је транспорт у коадима за опрему и у бродовима танкерима. Код транспорта у бродовима танкерима важе одредбе Табеле С (види 7.2.1.21).

Ако се у колони (8) појављује "транспорт забрањен", транспорт није дозвољен.

Колона (9) „Потребна опрема”

Ова колона садржи алфнумерички код за потребну опрему при транспорту опасних материја и предмета (види 8.1.5).

Колона (10) „Вентилација”

Ова колона садржи алфанумерички код посебних захтева који се односе на вентилацију а који се примењују на транспорт са следећим значењем:

- алфанумерички кодови који почињу словима «VE» односе се на додатне посебне одредбе које се морају применити за вентилацију у току транспорта. Они су наведени у 7.1.6.12 по нумеричком редоследу и утврђују посебне захтеве.

- Колона (11) „Захтеви који се односе на утовар, истовар и транспорт”
- Ова колона садржи алфанумеричке кодове за посебне одредбе које се примењују за транспорт са следећим значењем:
- алфанумерички кодови који почињу словима „СО”, „СТ” и „РА” односе се на додатне посебне одредбе које се морају применити у транспорту терета у растом стању. Они су наведени у 7.1.6.11 по нумеричком редоследу и утврђују посебне захтеве.
 - алфанумерички кодови који почињу словима „ЛО” односе се на додатне посебне одредбе које треба применити пре утовара. Они су наведени у 7.1.6.13 по нумеричком редоследу и утврђују посебне захтеве.
 - алфанумерички кодови који почињу словима „НА” односе се на додатне посебне одредбе које треба применити код руковања и слагања терета. Они су наведени у 7.1.6.14 по нумеричком редоследу и утврђују посебне захтеве.
 - алфанумерички кодови који почињу словима „ИН” односе се на додатне посебне одредбе које треба применити ради контроле (инспекције) теретног простора у току транспорта. Они су наведени у 7.1.6.16 по нумеричком редоследу и утврђују посебне захтеве.
- Колона (12) „Број конуса / плава светла”
- Ова колона садржи број конуса/светла, са којима мора бити обележен брод током транспорта ових опасних материја и предмета (види 7.1.5).
- Колона (13) „Додатни захтеви / Напомене”
- Ова колона садржи додатне захтеве или напомене, које се односе на транспорт ових опасних материја и предмета.

UN број	Назив и опис	Класа	Класификациони код	Група паковања	Ознаке опасности	Посебне одредбе	Ограничене и изузете количине		Дозвољен транспорт	Потреба опрема	Вентилација	Захтеви који се односе на утовар, истовар и транспорт		Број конуса / плава светла	Додатни захтеви / Напомене
							3.4	3.5.1.2				3.2.1	8.1.5		
(1)	(2)	(3a)	(3b)	(4)	(5)	(6)	(7a)	(7b)	(8)	(9)	(10)	(11)	(12)	(13)	
0004	АМОНИЈУМПИКРАТ, сув или влажан са мање од 10% (масених) воде	1	1.1D		1		0	E0		PP		LO01	HA01, HA02, HA03	3	
0005	МЕЦИ, ЗА НАОРУЖАЊЕ са експлозивним пуњењем	1	1.1F		1		0	E0		PP		LO01	HA01, HA02, HA03	3	
0006	МЕЦИ, ЗА НАОРУЖАЊЕ са експлозивним пуњењем	1	1.1E		1		0	E0		PP		LO01	HA01, HA02, HA03	3	
0007	МЕЦИ, ЗА НАОРУЖАЊЕ са експлозивним пуњењем	1	1.2F		1		0	E0		PP		LO01	HA01, HA02, HA03	3	
0009	МУНИЦИЈА, ЗАПАЉИВА са или без детонатора, избацног или погонског пуњења	1	1.2G		1		0	E0		PP		LO01	HA01, HA03	3	
0010	МУНИЦИЈА, ЗАПАЉИВА са или без детонатора, избацног или погонског пуњења	1	1.3G		1		0	E0		PP		LO01	HA01, HA03	3	
0012	МЕЦИ, ЗА НАОРУЖАЊЕ, СА ИНЕРТНИМ ПРОЈЕКТИЛОМ или МЕЦИ, ЗА СТРЕЉАЧКО НАОРУЖАЊЕ	1	1.4S		1,4	364	5 kg	E0		PP		LO01	HA01, HA03	0	
0014	МЕЦИ, ЗА НАОРУЖАЊЕ, МАНЕВАРСКИ или МЕЦИ, ЗА СТРЕЉАЧКО НАОРУЖАЊЕ, МАНЕВАРСКИ или МЕЦИ ЗА АЛАТЕ, БЕЗ ПРОЈЕКТИЛА	1	1.4S		1,4	364	5 kg	E0		PP		LO01	HA01, HA03	0	
0015	МУНИЦИЈА, ДИМНА са или без детонатора, избацног или погонског пуњења	1	1.2G		1		0	E0		PP		LO01	HA01, HA03	3	
0015	МУНИЦИЈА, ДИМНА са или без детонатора, избацног или погонског пуњења, која садржи нагривајуће супстанце	1	1.2G		1+8		0	E0		PP		LO01	HA01, HA03	3	
0015	МУНИЦИЈА, ДИМНА са или без детонатора, избацног или погонског пуњења, која садржи	1	1.2G		1+6.1		0	E0		PP		LO01	HA01, HA03	3	

UN број	Назив и опис	Класа	Класификациони код	Група паковања	Ознаке опасности	Посебне одредбе	Ограничене и изузете количине		Дозвољен транспорт	Потребна опрема	Вентилација	Захтеви који се односе на уговор, истовар и транспорт		Број конуса / плава светла	Додатни захтеви / Напомене
							3.4	3.5.1.2				7.1.6	7.1.6		
(1)	(2)	(3a)	(3b)	(4)	(5)	(6)	(7a)	(7b)	(8)	(9)	(10)	(11)	(12)	(13)	
	3.1.2	2,2	2,2	2.1.1.3	5.2.2	3,3	3.4	3.5.1.2	3.2.1	8.1.5	7.1.6	7.1.6	7.1.5	3.2.1	
0016	МУНИЦИЈА, ДИМНА са или без детонатора, избацног или погонског пуњења	1	1.3G		1		0	E0		PP		LO01	HA01, HA03	3	
0016	МУНИЦИЈА, ДИМНА са или без детонатора, избацног или погонског пуњења, која садржи нагривајуће супстанце	1	1.3G		1+8		0	E0		PP		LO01	HA01, HA03	3	
0016	МУНИЦИЈА, ДИМНА са или без детонатора, избацног или погонског пуњења, која садржи	1	1.3G		1+6.1		0	E0		PP		LO01	HA01, HA03	3	
0018	МУНИЦИЈА, ХЕМИЈСКА, СА СУЗАВЦЕМ, са детонатором, избацним или погонским пуњењем	1	1.2G		1+6.1+8	802	0	E0		PP		LO01	HA01, HA03	3	
0019	МУНИЦИЈА, ХЕМИЈСКА, СА СУЗАВЦЕМ, са детонатором, избацним или погонским пуњењем	1	1.3G		1+6.1+8	802	0	E0		PP		LO01	HA01, HA03	3	
0020	МУНИЦИЈА, ОТРОВНА са детонатором, потисним или погонским пуњењем	1	1.2K	ПРЕВОЗ ЗАБРАЊЕН											
0021	МУНИЦИЈА, ОТРОВНА са детонатором, потисним или погонским пуњењем	1	1.3K	ПРЕВОЗ ЗАБРАЊЕН											
0027	БАРУТ, ЦРНИ, у гранулама или у праху	1	1.1D		1		0	E0		PP		LO01	HA01, HA02, HA03	3	
0028	БАРУТ, ЦРНИ, ПРЕСОВАН или БАРУТ, ЦРНИ, ГРАНУЛИСАН, IN PELLETS -САЧМА	1	1.1D		1		0	E0		PP		LO01	HA01, HA02, HA03	3	
0029	ДЕТОНАТОРСКЕ КАПИСЛЕ, НЕЕЛЕКТРИЧНИ за минирање	1	1.1B		1		0	E0		PP		LO01	HA01, HA02, HA03	3	
0030	ДЕТОНАТОРСКЕ КАПИСЛЕ, ЕЛЕКТРИЧНЕ, за минирање	1	1.1B		1		0	E0		PP		LO01	HA01, HA02, HA03	3	
0033	АВИО-БОМБЕ, са експлозивним пуњењем	1	1.1F		1		0	E0		PP		LO01	HA01, HA02, HA03	3	

UN број	Назив и опис	Класа	Класификациони код	Група паковања	Ознаке опасности	Посебне одредбе	Ограничене и изузете количине		Дозвољен транспорт	Потребна опрема	Вентилација	Захтеви који се односе на уговар, истовар и транспорт		Број конуса / плава светла	Додатни захтеви / Напомене
							3.4	3.5.1.2				7.1.6	7.1.6		
(1)	(2)	(3a)	(3b)	(4)	(5)	(6)	(7a)	(7b)	(8)	(9)	(10)	(11)	(12)	(13)	
	3.1.2	2,2	2,2	2.1.1.3	5.2.2	3,3	3.4	3.5.1.2	3.2.1	8.1.5	7.1.6	7.1.6	7.1.5	3.2.1	
0034	АВИО-БОМБЕ, са експлозивним пуњењем	1	1.1D		1		0	E0		PP		LO01	HA01, HA02, HA03	3	
0035	АВИО-БОМБЕ, са експлозивним пуњењем	1	1.2D		1		0	E0		PP		LO01	HA01, HA03	3	
0037	АВИО-БОМБЕ, ФОТО-ФЛЕШ	1	1.1F		1		0	E0		PP		LO01	HA01, HA02, HA03	3	
0038	АВИО-БОМБЕ, ФОТО-ФЛЕШ	1	1.1D		1		0	E0		PP		LO01	HA01, HA02, HA03	3	
0039	АВИО-БОМБЕ, ФОТО-ФЛЕШ	1	1.2G		1		0	E0		PP		LO01	HA01, HA03	3	
0042	ПОЈАЧНИЦИ ДЕТОНАЦИЈЕ без детонаторске каписле	1	1.1D		1		0	E0		PP		LO01	HA01, HA02, HA03	3	
0043	ПУЊЕЊА ЗА ОТВАРАЊЕ, експлозивна	1	1.1D		1		0	E0		PP		LO01	HA01, HA02, HA03	3	
0044	КАПИСЛЕ, ИНИЦИЈАЛНЕ	1	1.4S		1,4		0	E0		PP		LO01	HA01, HA03	0	
0048	ПУЊЕЊА, ЕКСПЛОЗИВНА, ЗА РУШЕЊЕ	1	1.1D		1		0	E0		PP		LO01	HA01, HA02, HA03	3	
0049	МЕЦИ, ЗА БЛЕСАК	1	1.1G		1		0	E0		PP		LO01	HA01, HA02, HA03	3	
0050	МЕЦИ, ЗА БЛЕСАК	1	1.3G		1		0	E0		PP		LO01	HA01, HA03	3	
0054	МЕЦИ, СИГНАЛНИ	1	1.3G		1		0	E0		PP		LO01	HA01, HA03	3	
0055	ЧАУРЕ, ЗА МУНИЦИЈУ, ПРАЗНЕ, СА ИНИЦИЈАЛНИМ ИЛИ ТОПОВСКИМ КАПИСЛАМА	1	1.4S		1,4	364	5 kg	E0		PP		LO01	HA01, HA03	0	
0056	БОМБЕ, ДУБИНСКЕ	1	1.1D		1		0	E0		PP		LO01	HA01, HA02, HA03	3	

UN број	Назив и опис	Класа	Класификациони код	Група паковања	Ознаке опасности	Посебне одредбе	Ограничене и изузете количине		Дозвољен транспорт	Потребна опрема	Вентилација	Захтеви који се односе на уговор, истовар и транспорт		Број конуса / плава светла	Додатни захтеви / Напомене
							3.4	3.5.1.2				3.2.1	7.1.5		
(1)	(2)	(3a)	(3b)	(4)	(5)	(6)	(7a)	(7b)	(8)	(9)	(10)	(11)	(12)	(13)	
	3.1.2	2,2	2,2	2.1.1.3	5.2.2	3,3	3.4	3.5.1.2	3.2.1	8.1.5	7.1.6	7.1.6	7.1.5	3.2.1	
0059	ПУЊЕЊА, КУМУЛАТИВНА, без детонаторске каписле	1	1.1D		1		0	E0		PP		LO01	HA01, HA02, HA03	3	
0060	ПУЊЕЊА, ДОПУНСКА, ЕКСПЛОЗИВНА	1	1.1D		1		0	E0		PP		LO01	HA01, HA02, HA03	3	
0065	ШТАПИН, ДЕТОНИРАЈУЋИ, савитљив	1	1.1D		1		0	E0		PP		LO01	HA01, HA02, HA03	3	
0066	ШТАПИН, ПРИПАЛНИ	1	1.4G		1,4		0	E0		PP		LO01	HA01, HA03	1	
0070	СЕКАЧ, КАБЛОВА, ЕКСПЛОЗИВНИ	1	1.4S		1,4		0	E0		PP		LO01	HA01, HA03	0	
0072	ЦИКЛОТРИМЕТИЛЕН-ТРИНИТРАМИН (ЦИКЛОНИТ), (ХЕКСОГЕН), (RDX), ВЛАЖАН, са најмање 15% (масених) воде	1	1.1D		1	266	0	E0		PP		LO01	HA01, HA02, HA03	3	
0073	ДЕТОНАТОРСКЕ КАПИСЛЕ ЗА МУНИЦИЈУ	1	1.1B		1		0	E0		PP		LO01	HA01, HA02, HA03	3	
0074	ДИАЗОДИНИТРО-ФЕНОЛ, ВЛАЖАН, са најмање 40% (масених) воде или смеше воде и алкохола	1	1.1A		1	266	0	E0		PP		LO01	HA01, HA02, HA03	3	
0075	ДИЕТИЛЕНГЛИКОЛ ДИНИТРАТ, ФЛЕГМЕТИЗОВАН са најмање 25% (масених) неиспарљивог и нерастворивог у води флегматизатора	1	1.1D		1	266	0	E0		PP		LO01	HA01, HA02, HA03	3	
0076	ДИНИТРОФЕНОЛ, сув или влажан са мање од 15% (масених) воде	1	1.1D		1+6.1	802	0	E0		PP		LO01	HA01, HA02, HA03	3	
0077	ДИНИТРОФЕНОЛАТИ алкалних метала, сув или влажан са мање од 15% (масених) воде	1	1.3C		1+6.1	802	0	E0		PP		LO01	HA01, HA03	3	

UN број	Назив и опис	Класа	Класификациони код	Група паковања	Ознаке опасности	Посебне одредбе	Ограничене и изузете количине		Дозвољен транспорт	Потреба опрема	Вентилација	Захтеви који се односе на утовар, истовар и транспорт		Број конуса / плава светла	Додатни захтеви / Напомене
							3.4	3.5.1.2				3.2.1	7.1.6		
(1)	(2)	(3a)	(3b)	(4)	(5)	(6)	(7a)	(7b)	(8)	(9)	(10)	(11)	(12)	(13)	
0078	ДИНИТРОРЕЗОРЦИНОЛ, сув или влажан са мање од 15% (масених) воде	1	1.1D		1		0	E0		PP		LO01	HA01, HA02, HA03	3	
0079	ХЕКСАНИТРОДИФЕНИЛАМИН (ДИПИКРИЛАМИН), (ХЕКСИЛ)	1	1.1D		1		0	E0		PP		LO01	HA01, HA02, HA03	3	
0081	ЕКСПЛОЗИВ, ПРИВРЕДНИ, ТИП А	1	1.1D		1	616 617	0	E0		PP		LO01	HA01, HA02, HA03	3	
0082	ЕКСПЛОЗИВ, ПРИВРЕДНИ, ТИП В	1	1.1D		1	617	0	E0		PP		LO01	HA01, HA02, HA03	3	
0083	ЕКСПЛОЗИВ, ПРИВРЕДНИ, ТИП С	1	1.1D		1	267 617	0	E0		PP		LO01	HA01, HA02, HA03	3	
0084	ЕКСПЛОЗИВ, ПРИВРЕДНИ, ТИП D	1	1.1D		1	617	0	E0		PP		LO01	HA01, HA02, HA03	3	
0092	БАКЉЕ, ПОВРШИНСКЕ	1	1.3G		1		0	E0		PP		LO01	HA01, HA03	3	
0093	БАКЉЕ, ВАЗДУШНЕ	1	1.3G		1		0	E0		PP		LO01	HA01, HA03	3	
0094	БАРУТ, СВЕТЛЕЋИ	1	1.1G		1		0	E0		PP		LO01	HA01, HA02, HA03	3	
0099	УРЕЂАЈИ, ЗА РАСТРЕСАЊЕ, ЕКСПЛОЗИВНИ, без детонаторске капиле, за нафтне бушотине	1	1.1D		1		0	E0		PP		LO01	HA01, HA02, HA03	3	
0101	ШТАПИН, БРЗОГОРЕЋИ	1	1.3G		1		0	E0		PP		LO01	HA01, HA03	3	
0102	ДЕТОНИРАЈУЋИ ШТАПИН, у металној облози	1	1.2D		1		0	E0		PP		LO01	HA01, HA03	3	
0103	ЦЕВЧИЦА, ПРИПАЛНА, у металној облози	1	1.4G		1,4		0	E0		PP		LO01	HA01, HA03	1	
0104	ДЕТОНИРАЈУЋИ ШТАПИН, СА СЛАБИМ СПОЉНИМ ЕФЕКТОМ, у металној облози	1	1.4D		1,4		0	E0		PP		LO01	HA01, HA03	1	

UN број	Назив и опис	Класа	Класификациони код	Група паковања	Ознаке опасности	Посебне одредбе	Ограничене и изузете количине		Дозвољен транспорт	Потребна опрема	Вентилација	Захтеви који се односе на уговор, истовар и транспорт		Број конуса / плава светла	Додатни захтеви / Напомене
							3.4	3.5.1.2				7.1.6	7.1.6		
(1)	(2)	(3a)	(3b)	(4)	(5)	(6)	(7a)	(7b)	(8)	(9)	(10)	(11)	(12)	(13)	
	3.1.2	2,2	2,2	2.1.1.3	5.2.2	3,3	3.4	3.5.1.2	3.2.1	8.1.5	7.1.6	7.1.6	7.1.5	3.2.1	
0105	ШТАПИН, СПОРОГОРЕЋИ	1	1.4S		1,4		0	E0		PP		LO01	HA01, HA03	0	
0106	УПАЉАЧИ, СА ДЕТОНАТОРОМ	1	1.1B		1		0	E0		PP		LO01	HA01, HA02, HA03	3	
0107	УПАЉАЧИ, СА ДЕТОНАТОРОМ	1	1.2B		1		0	E0		PP		LO01	HA01, HA02, HA03	3	
0110	БОМБЕ, ручне или МИНЕ, тромблонске, ВЕЖБОВНЕ	1	1.4S		1,4		0	E0		PP		LO01	HA01, HA03	0	
0113	ГВАНИЛНИТРОЗОАМИНО-ГВАНИЛИДЕНХИДРАЗИН, ВЛАЖАН, са најмање 30% (масених) воде	1	1.1A		1	266	0	E0		PP		LO01	HA01, HA02, HA03	3	
0114	ГУАНИЛНИТРОЗОАМИНО-ГУАНИЛТЕТРАЗЕН, ВЛАЖАН, са најмање 30% (масених) воде или смеше алкохола и воде	1	1.1A		1	266	0	E0		PP		LO01	HA01, HA02, HA03	3	
0118	ХЕКСОЛИТ (ХЕКСОТОЛ), сув или влажан са мање од 15% (масених) воде	1	1.1D		1		0	E0		PP		LO01	HA01, HA02, HA03	3	
0121	ПРИПАЛЕ	1	1.1G		1		0	E0		PP		LO01	HA01, HA02, HA03	3	
0124	ПЕРФОРАТОР, НАПУЋЕН, за чишћење нафтних бушотина, без детонаторске капиле	1	1.1D		1		0	E0		PP		LO01	HA01, HA02, HA03	3	
0129	ОЛОВОАЗИД, ВЛАЖАН, са најмање 20% (масених) воде или смеше воде и алкохола	1	1.1A		1	266	0	E0		PP		LO01	HA01, HA02, HA03	3	
0130	ОЛОВОСТИФНАТ (ОЛОВО ТРИНИТРО-РЕЗОРЦИНАТ), ВЛАЖАН, са најмање 20% (масених) воде или смеше воде и алкохола	1	1.1A		1	266	0	E0		PP		LO01	HA01, HA02, HA03	3	
0131	УПАЉАЧИ, ЗА СПОРОГОРЕЋИ ШТАПИН	1	1.4S		1,4		0	E0		PP		LO01	HA01, HA03	0	

UN број	Назив и опис	Класа	Класификациони код	Група паковања	Ознаке опасности	Посебне одредбе	Ограничене и изузете количине		Дозвољен транспорт	Потреба опрема	Вентилација	Захтеви који се односе на уговар, истовар и транспорт		Број конуса / плава светла	Додатни захтеви / Напомене
							3.4	3.5.1.2				3.2.1	8.1.5		
(1)	(2)	(3a)	(3b)	(4)	(5)	(6)	(7a)	(7b)	(8)	(9)	(10)	(11)	(12)	(13)	
0132	БРЗОГОРЕЋЕ СОЛИ МЕТАЛА И АРОМАТИЧНИХ НИТРОДЕРИВАТА, Н.Д.Н.	1	1.3C		1	274	0	E0		PP		LO01	HA01, HA03	3	
0133	МАНИТОЛ-ХЕКСАНИТРАТ (НИТРОМАНИТ), ВЛАЖАН, са најмање 40% (масених) воде или смеше воде и алкохола	1	1.1D		1	266	0	E0		PP		LO01	HA01, HA02, HA03	3	
0135	ФУЛМИНАТ ЖИВЕ, ВЛАЖАН, са најмање 20% (масених) воде или смеше воде и алкохола	1	1.1A		1	266	0	E0		PP		LO01	HA01, HA02, HA03	3	
0136	МИНЕ, са експлозивним пуњењем	1	1.1F		1		0	E0		PP		LO01	HA01, HA02, HA03	3	
0137	МИНЕ, са експлозивним пуњењем	1	1.1D		1		0	E0		PP		LO01	HA01, HA02, HA03	3	
0138	МИНЕ, са експлозивним пуњењем	1	1.2D		1		0	E0		PP		LO01	HA01, HA03	3	
0143	НИТРОГЛИЦЕРИН, ФЛЕГМАТИЗОВАН са најмање 40% (масених) неиспаривог и у води нерастворивог флегматизатора	1	1.1D		1+6.1	266 271 802	0	E0		PP		LO01	HA01, HA02, HA03	3	
0144	НИТРОГЛИЦЕРИН, АЛКОХОЛНИ РАСТВОР са садржајем нитроглицерина од 1% до највише 10%	1	1.1D		1	358	0	E0		PP		LO01	HA01, HA02, HA03	3	
0146	НИТРОАМИДОН, сув или влажан са мање од 20% (масених) воде	1	1.1D		1		0	E0		PP		LO01	HA01, HA02, HA03	3	
0147	НИТРОУРЕА	1	1.1D		1		0	E0		PP		LO01	HA01, HA02, HA03	3	

UN број	Назив и опис	Класа	Класификациони код	Група паковања	Ознаке опасности	Посебне одредбе	Ограничене и изузете количине		Дозвољен транспорт	Потребна опрема	Вентилација	Захтеви који се односе на уговор, истовар и транспорт		Број конуса / плава светла	Додатни захтеви / Напомене
							3.4	3.5.1.2				7.1.6	7.1.6		
(1)	(2)	(3a)	(3b)	(4)	(5)	(6)	(7a)	(7b)	(8)	(9)	(10)	(11)	(12)	(13)	
0150	ПЕНТАЕРИТРИТ-ТЕТРАНИТРАТ (ПЕНТАЕРИТРИТОЛ-ТЕТРАНИТРАТ) (PENTN), ВЛАЖАН, са најмање 25% (масених) воде или ФЛЕГМАТИЗОВАН са најмање 15% (масених)	1	1.1D		1	266	0	E0		PP		LO01	HA01, HA02, HA03	3	
0151	ПЕНТОЛИТ, сув или влажан са мање од 15% (масених) воде	1	1.1D		1		0	E0		PP		LO01	HA01, HA02, HA03	3	
0153	ТРИНИТРОАНИЛИН (ПИКРАМИД)	1	1.1D		1		0	E0		PP		LO01	HA01, HA02, HA03	3	
0154	ТРИНИТРОФЕНОЛ (ПИКРИНСКА КИСЕЛИНА), сув или влажан са мање од 30% (масених) воде	1	1.1D		1		0	E0		PP		LO01	HA01, HA02, HA03	3	
0155	ТРИНИТРОХЛОРОБЕНЗЕН (ПИКРИЛ-ХЛОРИД)	1	1.1D		1		0	E0		PP		LO01	HA01, HA02, HA03	3	
0159	ЈАКА СМЕША, ВЛАЖНА, са најмање 25% (масених) воде	1	1.3C		1	266	0	E0		PP		LO01	HA01, HA03	3	
0160	БАРУТ, МАЛОДИМНИ	1	1.1C		1		0	E0		PP		LO01	HA01, HA02, HA03	3	
0161	БАРУТ, МАЛОДИМНИ	1	1.3C		1		0	E0		PP		LO01	HA01, HA03	3	
0167	ПРОЈЕКТИЛИ са експлозивним пуњењем	1	1.1F		1		0	E0		PP		LO01	HA01, HA02, HA03	3	
0168	ПРОЈЕКТИЛИ са експлозивним пуњењем	1	1.1D		1		0	E0		PP		LO01	HA01, HA02, HA03	3	
0169	ПРОЈЕКТИЛИ са експлозивним пуњењем	1	1.2D		1		0	E0		PP		LO01	HA01, HA03	3	
0171	МУНИЦИЈА, ОСВЕТЉАВАЈУЋА, са или без детонатора, избацног или погонског пуњења	1	1.2G		1		0	E0		PP		LO01	HA01, HA03	3	

UN број	Назив и опис	Класа	Класификациони код	Група паковања	Ознаке опасности	Посебне одредбе	Ограничене и изузете количине		Дозвољен транспорт	Потреба опрема	Вентилација	Захтеви који се односе на уговор, истовар и транспорт		Број конуса / плава светла	Додатни захтеви / Напомене
							3.4	3.5.1.2				7.1.6	7.1.6		
(1)	(2)	(3a)	(3b)	(4)	(5)	(6)	(7a)	(7b)	(8)	(9)	(10)	(11)	(12)	(13)	
	3.1.2	2,2	2,2	2.1.1.3	5.2.2	3,3	3.4	3.5.1.2	3.2.1	8.1.5	7.1.6	7.1.6	7.1.5	3.2.1	
0173	УРЕЂАЈ ЗА ИСКЉУЧИВАЊЕ, ЕКСПЛОЗИВНИ	1	1.4S		1,4		0	E0		PP		LO01	HA01, HA03	0	
0174	ЗАКОВИЦЕ, ЕКСПЛОЗИВНЕ	1	1.4S		1,4		0	E0		PP		LO01	HA01, HA03	0	
0180	РАКЕТЕ са експлозивним пуњењем	1	1.1F		1		0	E0		PP		LO01	HA01, HA02, HA03	3	
0181	РАКЕТЕ са експлозивним пуњењем	1	1.1E		1		0	E0		PP		LO01	HA01, HA02, HA03	3	
0182	РАКЕТЕ са експлозивним пуњењем	1	1.2E		1		0	E0		PP		LO01	HA01, HA03	3	
0183	РАКЕТЕ са инертном бојном главом	1	1.3C		1		0	E0		PP		LO01	HA01, HA03	3	
0186	РАКЕТНИ МОТОРИ	1	1.3C		1		0	E0		PP		LO01	HA01, HA03	3	
0190	УЗОРЦИ ЕКСПЛОЗИВНИХ МАТЕРИЈА, различити од иницијалног експлозива	1				16 274	0	E0		PP		LO01	HA01, HA02, HA03	3	
0191	СИГНАЛНА СРЕДСТВА, РУЧНА	1	1.4G		1,4		0	E0		PP		LO01	HA01, HA03	1	
0192	ПРАСКАЛИЦЕ, ЖЕЛЕЗНИЧКЕ	1	1.1G		1		0	E0		PP		LO01	HA01, HA02, HA03	3	
0193	ПРАСКАЛИЦЕ, ЖЕЛЕЗНИЧКЕ	1	1.4S		1,4		0	E0		PP		LO01	HA01, HA03	0	
0194	СИГНАЛНА СРЕДСТВА, ЗА НЕСРЕЂЕ, бродска	1	1.1G		1		0	E0		PP		LO01	HA01, HA02, HA03	3	
0195	СИГНАЛНА СРЕДСТВА, ЗА НЕСРЕЂЕ, бродска	1	1.3G		1		0	E0		PP		LO01	HA01, HA03	3	
0196	СИГНАЛНА СРЕДСТВА, ДИМНА	1	1.1G		1		0	E0		PP		LO01	HA01, HA02, HA03	3	
0197	СИГНАЛНА СРЕДСТВА, ДИМНА	1	1.4G		1,4		0	E0		PP		LO01	HA01, HA03	1	
0204	СРЕДСТВА ЗА СОНДИРАЊЕ, ЕКСПЛОЗИВНА	1	1.2F		1		0	E0		PP		LO01	HA01, HA02, HA03	3	

UN број	Назив и опис	Класа	Класификациони код	Група паковања	Ознаке опасности	Посебне одредбе	Ограничене и изузете количине		Дозвољен транспорт	Потребна опрема	Вентилација	Захтеви који се односе на уговор, истовар и транспорт		Број конуса / плава светла	Додатни захтеви / Напомене
							3.4	3.5.1.2				3.2.1	7.1.5		
(1)	(2)	(3a)	(3b)	(4)	(5)	(6)	(7a)	(7b)	(8)	(9)	(10)	(11)	(12)	(13)	
0207	ТЕТРАНITРО-АНИЛИН	1	1.1D		1		0	E0		PP		LO01	HA01, HA02, HA03	3	
0208	ТРИНИТРО-ФЕНИЛМЕТИЛ-НИТРАМИН (TETRL)	1	1.1D		1		0	E0		PP		LO01	HA01, HA02, HA03	3	
0209	ТРИНИТРОТОЛУЕН (TNT) сув или влажан са мање од 30% (масених) воде	1	1.1D		1		0	E0		PP		LO01	HA01, HA02, HA03	3	
0212	ТРАСЕРИ ЗА МУНИЦИЈУ	1	1.3G		1		0	E0		PP		LO01	HA01, HA03	3	
0213	ТРИНИТРОАНИЗОЛ	1	1.1D		1		0	E0		PP		LO01	HA01, HA02, HA03	3	
0214	ТРИНИТРОБЕНЗЕН, сув или влажан са мање од 30% (масених) воде	1	1.1D		1		0	E0		PP		LO01	HA01, HA02, HA03	3	
0215	ТРИНИТРО-БЕНЗОЕВА КИСЕЛИНА, сува или влажна, са мање од 30% (масених) воде	1	1.1D		1		0	E0		PP		LO01	HA01, HA02, HA03	3	
0216	ТРИНИТРО-meta-КРЕЗОЛ	1	1.1D		1		0	E0		PP		LO01	HA01, HA02, HA03	3	
0217	ТРИНИТРО-НАФТАЛЕН	1	1.1D		1		0	E0		PP		LO01	HA01, HA02, HA03	3	
0218	ТРИНИТРОФЕНЕТОЛ	1	1.1D		1		0	E0		PP		LO01	HA01, HA02, HA03	3	
0219	ТРИНИТРО-РЕЗОРЦИНОЛ (СТИФНИНСКА КИСЕЛИНА), сув или влажан са мање од 20% (масених) воде или смеше воде и алкохола	1	1.1D		1		0	E0		PP		LO01	HA01, HA02, HA03	3	
0220	УРЕА-НИТРАТ, сув или влажан са мање од 20% (масених) воде	1	1.1D		1		0	E0		PP		LO01	HA01, HA02, HA03	3	

UN број	Назив и опис	Класа	Класификациони код	Група паковања	Ознаке опасности	Посебне одредбе	Ограничене и изузете количине		Дозвољен транспорт	Потребна опрема	Вентилација	Захтеви који се односе на уговар, истовар и транспорт		Број конуса / плава светла	Додатни захтеви / Напомене
							3.4	3.5.1.2				3.2.1	7.1.6		
(1)	(2)	(3a)	(3b)	(4)	(5)	(6)	(7a)	(7b)	(8)	(9)	(10)	(11)	(12)	(13)	
	3.1.2	2,2	2,2	2.1.1.3	5.2.2	3,3	3.4	3.5.1.2	3.2.1	8.1.5	7.1.6	7.1.6	7.1.5	3.2.1	
0221	БОЈНЕ ГЛАВЕ, ТОРПЕДНЕ са експлозивним пуњењем	1	1.1D		1		0	E0		PP		LO01	HA01, HA02, HA03	3	
0222	АМОНИЈУМ-НИТРАТ	1	1.1D		1	370	0	E0		PP		LO01	HA01, HA02, HA03	3	
0224	БАРИУМАЗИД, сув или влажан са мање од 50% (масених) воде	1	1.1A		1+6.1	802	0	E0		PP		LO01	HA01, HA02, HA03	3	
0225	ПОЈАЧНИЦИ ДЕТОНАЦИЈЕ СА ДЕТОНАТОРСКОМ КАПИСЛОМ	1	1.1B		1		0	E0		PP		LO01	HA01, HA02, HA03	3	
0226	ЦИКЛОТЕТРАМЕТИЛЕНТРАНИТРАМИН (НМХ; ОКТОГЕН), ВЛАЖАН, са најмање 15% (масених) воде	1	1.1D		1	266	0	E0		PP		LO01	HA01, HA02, HA03	3	
0234	НАТРИЈУМ-ДИНИТРО-орто-КРЕЗОЛАТ, сув или влажан са мање од 15% (масених) воде	1	1.3C		1		0	E0		PP		LO01	HA01, HA03	3	
0235	НАТРИЈУМ-ПИКРАМАТ, сув или влажан са мање од 20% (масених) воде	1	1.3C		1		0	E0		PP		LO01	HA01, HA03	3	
0236	ЦИРКонијум-ПИКРАМАТ, сув или влажан са мање од 20% (масених) воде	1	1.3C		1		0	E0		PP		LO01	HA01, HA03	3	
0237	ПУЊЕЊА, КУМУЛАТИВНА, ПРУЖНА, САВИТЉИВА	1	1.4D		1,4		0	E0		PP		LO01	HA01, HA03	1	
0238	РАКЕТЕ ЗА ИЗБАЦИВАЊЕ УЖЕТА	1	1.2G		1		0	E0		PP		LO01	HA01, HA03	3	
0240	РАКЕТЕ ЗА ИЗБАЦИВАЊЕ УЖЕТА	1	1.3G		1		0	E0		PP		LO01	HA01, HA03	3	
0241	ЕКСПЛОЗИВ, ПРИВРЕДНИ, ТИП Е	1	1.1D		1	617	0	E0		PP		LO01	HA01, HA02, HA03	3	
0242	ПУЊЕЊА, БАРУТНА, АРТИЉЕРИЈСКА	1	1.3C		1		0	E0		PP		LO01	HA01, HA03	3	
0243	МУНИЦИЈА, ЗАПАЉИВА, СА БЕЛИМ ФОСФОРОМ, са детонатором, избацим или потисним пуњењем	1	1.2H		1		0	E0		PP		LO01	HA01, HA03	3	

UN број	Назив и опис	Класа	Класификациони код	Група паковања	Ознаке опасности	Посебне одредбе	Ограничене и изузете количине		Дозвољен транспорт	Потребна опрема	Вентилација	Захтеви који се односе на уговор, истовар и транспорт		Број конуса / плава светла	Додатни захтеви / Напомене
							3.4	3.5.1.2				3.2.1	7.1.5		
(1)	(2)	(3a)	(3b)	(4)	(5)	(6)	(7a)	(7b)	(8)	(9)	(10)	(11)	(12)	(13)	
0244	МУНИЦИЈА, ЗАПАЉИВА, СА БЕЛИМ ФОСФОРОМ, са детонатором, избацним или потисним пуњењем	1	1.3H		1		0	E0		PP		LO01	HA01, HA03	3	
0245	МУНИЦИЈА, ДИМНА, СА БЕЛИМ ФОСФОРОМ, са детонатором, избацним или погонским пуњењем	1	1.2H		1		0	E0		PP		LO01	HA01, HA03	3	
0246	МУНИЦИЈА, ДИМНА, СА БЕЛИМ ФОСФОРОМ, са детонатором, избацним или погонским пуњењем	1	1.3H		1		0	E0		PP		LO01	HA01, HA03	3	
0247	МУНИЦИЈА, ЗАПАЉИВА, са запаљивом материјом у виду течности или гела, са детонатором, избацним или погонским пуњењем	1	1.3J		1		0	E0		PP		LO01	HA01, HA03	3	
0248	УРЕЂАЈИ, КОЈИ СЕ АКТИВИРАЈУ ВОДОМ, са детонатором, избацним или погонским пуњењем	1	1.2L		1	274	0	E0		PP		LO01	HA01, HA03	3	
0249	УРЕЂАЈИ, КОЈИ СЕ АКТИВИРАЈУ ВОДОМ, са детонатором, избацним или погонским пуњењем	1	1.3L		1	274	0	E0		PP		LO01	HA01, HA03	3	
0250	РАКЕТНИ МОТОРИ СА ХИПЕРГОЛНИМ ГОРИВОМ са или без избацног пуњења	1	1.3L		1		0	E0		PP		LO01	HA01, HA03	3	
0254	МУНИЦИЈА, ОСВЕТЉАВАЈУЋА, са или без детонатора, избацног или погонског пуњења	1	1.3G		1		0	E0		PP		LO01	HA01, HA03	3	
0255	ДЕТОНАТОРСКЕ КАПИСЛЕ, ЕЛЕКТРИЧНЕ, рударске	1	1.4B		1,4		0	E0		PP		LO01	HA01, HA02, HA03	1	
0257	УПАЉАЧИ, СА ДЕТОНАТОРОМ	1	1.4B		1,4		0	E0		PP		LO01	HA01, HA02, HA03	1	

UN број	Назив и опис	Класа	Класификациони код	Група паковања	Ознаке опасности	Посебне одредбе	Ограничене и изузете количине		Дозвољен транспорт	Потребна опрема	Вентилација	Захтеви који се односе на уговор, истовар и транспорт		Број конуса / плава светла	Додатни захтеви / Напомене
							3.4	3.5.1.2				7.1.6	7.1.6		
(1)	(2)	(3a)	(3b)	(4)	(5)	(6)	(7a)	(7b)	(8)	(9)	(10)	(11)	(12)	(13)	
	3.1.2	2,2	2,2	2.1.1.3	5.2.2	3,3	3.4	3.5.1.2	3.2.1	8.1.5	7.1.6	7.1.6	7.1.5	3.2.1	
0266	ОКТОЛИТ (ОКТОЛ), сув или влажан са мање од 15% (масених) воде	1	1.1D		1		0	E0		PP		LO01	HA01, HA02, HA03	3	
0267	ДЕТОНАТОРСКЕ КАПИСЛЕ, НЕЕЛЕКТРИЧНИ за минирање	1	1.4B		1,4		0	E0		PP		LO01	HA01, HA02, HA03	1	
0268	ПОЈАЧНИЦИ ДЕТОНАЦИЈЕ СА ДЕТОНАТОРСКОМ КАПИСЛОМ	1	1.2B		1		0	E0		PP		LO01	HA01, HA02, HA03	3	
0271	ПУЊЕЊА, ПОГОНСКА	1	1.1C		1		0	E0		PP		LO01	HA01, HA02, HA03	3	
0272	ПУЊЕЊА, ПОГОНСКА	1	1.3C		1		0	E0		PP		LO01	HA01, HA03	3	
0275	ПИРОПАТРОНЕ, ЗА ТЕХНИЧКЕ СВРХЕ	1	1.3C		1		0	E0		PP		LO01	HA01, HA03	3	
0276	ПИРОПАТРОНЕ, ЗА ТЕХНИЧКЕ СВРХЕ	1	1.4C		1,4		0	E0		PP		LO01	HA01, HA03	1	
0277	МЕЦИ ЗА НАФТНЕ БУШОТИНЕ	1	1.3C		1		0	E0		PP		LO01	HA01, HA03	3	
0278	МЕЦИ ЗА НАФТНЕ БУШОТИНЕ	1	1.4C		1,4		0	E0		PP		LO01	HA01, HA03	1	
0279	ПУЊЕЊА, БАРУТНА, АРТИЉЕРИЈСКА	1	1.1C		1		0	E0		PP		LO01	HA01, HA02, HA03	3	
0280	РАКЕТНИ МОТОРИ	1	1.1C		1		0	E0		PP		LO01	HA01, HA02, HA03	3	
0281	РАКЕТНИ МОТОРИ	1	1.2C		1		0	E0		PP		LO01	HA01, HA03	3	
0282	НИТРОГУАНИДИН (ПИКРИТ), сув или влажан са мање од 20% (масених) воде	1	1.1D		1		0	E0		PP		LO01	HA01, HA02, HA03	3	
0283	ПОЈАЧНИЦИ ДЕТОНАЦИЈЕ, без детонаторске каписле	1	1.2D		1		0	E0		PP		LO01	HA01, HA03	3	
0284	БОМБЕ ручне или МИНЕ тромблонске, са експлозивним пуњењем	1	1.1D		1		0	E0		PP		LO01	HA01, HA02, HA03	3	

UN број	Назив и опис	Класа	Класификациони код	Група паковања	Ознаке опасности	Посебне одредбе	Ограничене и изузете количине		Дозвољен транспорт	Потреба опрема	Вентилација	Захтеви који се односе на уговор, истовар и транспорт		Број конуса / плава светла	Додатни захтеви / Напомене
							3.4	3.5.1.2				7.1.6	7.1.6		
(1)	(2)	(3a)	(3b)	(4)	(5)	(6)	(7a)	(7b)	(8)	(9)	(10)	(11)	(12)	(13)	
	3.1.2	2,2	2,2	2.1.1.3	5.2.2	3,3	3.4	3.5.1.2	3.2.1	8.1.5	7.1.6	7.1.6	7.1.5	3.2.1	
0285	БОМБЕ ручне или МИНЕ тромблонске, са експлозивним пуњењем	1	1.2D		1		0	E0		PP		LO01	HA01, HA03	3	
0286	БОЈЕВЕ ГЛАВЕ, РАКЕТНЕ са експлозивним пуњењем	1	1.1D		1		0	E0		PP		LO01	HA01, HA02, HA03	3	
0287	БОЈЕВЕ ГЛАВЕ, РАКЕТА са експлозивним пуњењем	1	1.2D		1		0	E0		PP		LO01	HA01, HA03	3	
0288	ПУЊЕЊА, КУМУЛАТИВНА, ПРУЖНА, САВИТЉИВА	1	1.1D		1		0	E0		PP		LO01	HA01, HA02, HA03	3	
0289	ШТАПИН, ДЕТОНИРАЈУЋИ, савитљив	1	1.4D		1,4		0	E0		PP		LO01	HA01, HA03	1	
0290	ДЕТОНИРАЈУЋИ ШТАПИН, у металној облози	1	1.1D		1		0	E0		PP		LO01	HA01, HA02, HA03	3	
0291	АВИО-БОМБЕ, са експлозивним пуњењем	1	1.2F		1		0	E0		PP		LO01	HA01, HA02, HA03	3	
0292	БОМБЕ, ручне и МИНЕ, тромблонске, са експлозивним пуњењем	1	1.1F		1		0	E0		PP		LO01	HA01, HA02, HA03	3	
0293	БОМБЕ, ручне И МИНЕ, тромблонске, са експлозивним пуњењем	1	1.2F		1		0	E0		PP		LO01	HA01, HA02, HA03	3	
0294	МИНЕ, са експлозивним пуњењем	1	1.2F		1		0	E0		PP		LO01	HA01, HA02, HA03	3	
0295	РАКЕТЕ са експлозивним пуњењем	1	1.2F		1		0	E0		PP		LO01	HA01, HA02, HA03	3	
0296	СРЕДСТВА ЗА СОНДИРАЊЕ, ЕКСПЛОЗИВНА	1	1.1F		1		0	E0		PP		LO01	HA01, HA02, HA03	3	
0297	МУНИЦИЈА, ОСВЕТЉАВАЈУЋА, са или без детонатора, избацног или погонског пуњења	1	1.4G		1,4		0	E0		PP		LO01	HA01, HA03	1	
0299	АВИО-БОМБЕ, ФОТО-ФЛЕШ	1	1.3G		1		0	E0		PP		LO01	HA01, HA03	3	

UN број	Назив и опис	Класа	Класификациони код	Група паковања	Ознаке опасности	Посебне одредбе	Ограничене и изузете количине		Дозвољен транспорт	Потребна опрема	Вентилација	Захтеви који се односе на утовар, истовар и транспорт		Број конуса / плава светла	Додатни захтеви / Напомене
							3.4	3.5.1.2				3.2.1	7.1.6		
(1)	(2)	(3a)	(3b)	(4)	(5)	(6)	(7a)	(7b)	(8)	(9)	(10)	(11)	(12)	(13)	
0300	МУНИЦИЈА, ЗАПАЉИВА са или без детонатора, избацног или погонског пуњења	1	1.4G		1,4		0	E0		PP		LO01	HA01, HA03	1	
0301	МУНИЦИЈА, ХЕМИЈСКА, СА СУЗАВЦЕМ, са детонатором, избацним или погонским пуњењем	1	1.4G		1,4+6.1+8	802	0	E0		PP		LO01	HA01, HA03	1	
0303	МУНИЦИЈА, ДИМНА, са или без детонатора, избацног или погонског пуњења	1	1.4G		1,4		0	E0		PP		LO01	HA01, HA03	1	
0303	МУНИЦИЈА, ДИМНА са или без детонатора, избацног или погонског пуњења, која садржи нагризајуће материје	1	1.4G		1,4+8		0	E0		PP		LO01	HA01, HA03	1	
0303	МУНИЦИЈА, ДИМНА са или без детонатора, избацног или погонског пуњења, која садржи материје отровне при удисању	1	1.4G		1,4+6.1		0	E0		PP		LO01	HA01, HA03	1	
0305	БАРУТ, СВЕТЛЕЊИ	1	1.3G		1		0	E0		PP		LO01	HA01, HA03	3	
0306	ИНДИКАТОР ЗА МУНИЦИЈУ, СВЕТЛЕЊИ	1	1.4G		1,4		0	E0		PP		LO01	HA01, HA03	1	
0312	МЕЦИ, СИГНАЛНИ	1	1.4G		1,4		0	E0		PP		LO01	HA01, HA03	1	
0313	СИГНАЛНА СРЕДСТВА, ДИМНА	1	1.2G		1		0	E0		PP		LO01	HA01, HA03	3	
0314	ПРИПАЛЕ	1	1.2G		1		0	E0		PP		LO01	HA01, HA03	3	
0315	ПРИПАЛЕ	1	1.3G		1		0	E0		PP		LO01	HA01, HA03	3	
0316	УПАЉАЧИ, БЕЗ ДЕТОНАТОРА	1	1.3G		1		0	E0		PP		LO01	HA01, HA03	3	
0317	УПАЉАЧИ, БЕЗ ДЕТОНАТОРА	1	1.4G		1,4		0	E0		PP		LO01	HA01, HA03	1	
0318	БОМБЕ ручне или МИНЕ тромблонске, вежбовне	1	1.3G		1		0	E0		PP		LO01	HA01, HA03	3	
0319	КАПИСЛЕ, ТОПОВСКЕ, СА ПЛАМЕНИКОМ	1	1.3G		1		0	E0		PP		LO01	HA01, HA03	3	

UN број	Назив и опис	Класа	Класификациони код	Група паковања	Ознаке опасности	Посебне одредбе	Ограничене и изузете количине		Дозвољен транспорт	Потребна опрема	Вентилација	Захтеви који се односе на уговор, истовар и транспорт		Број конуса / плава светла	Додатни захтеви / Напомене
							3.4	3.5.1.2				7.1.6	7.1.6		
(1)	(2)	(3a)	(3b)	(4)	(5)	(6)	(7a)	(7b)	(8)	(9)	(10)	(11)	(12)	(13)	
	3.1.2	2,2	2,2	2.1.1.3	5.2.2	3,3	3.4	3.5.1.2	3.2.1	8.1.5	7.1.6	7.1.6	7.1.5	3.2.1	
0320	КАПИСЛЕ, ТОПОВСКЕ, СА ПЛАМЕНИКОМ	1	1.4G		1,4		0	E0		PP		LO01	HA01, HA03	1	
0321	МЕЦИ ЗА НАОРУЖАЊЕ са експлозивним пуњењем	1	1.2E		1		0	E0		PP		LO01	HA01, HA03	3	
0322	РАКЕТНИ МОТОРИ СА ХИПЕРГОЛНИМ ГОРИВОМ са или без избачног пуњења	1	1.2L		1		0	E0		PP		LO01	HA01, HA03	3	
0323	ПИРОПАТРОНЕ, ЗА ТЕХНИЧКЕ СВРХЕ	1	1.4S		1,4	347	0	E0		PP		LO01	HA01, HA03	0	
0324	ПРОЈЕКТИЛИ са експлозивним пуњењем	1	1.2F		1		0	E0		PP		LO01	HA01, HA02, HA03	3	
0325	ПРИПАЛЕ	1	1.4G		1,4		0	E0		PP		LO01	HA01, HA03	1	
0326	МЕЦИ ЗА НАОРУЖАЊЕ, МАНЕВАРСКИ	1	1.1C		1		0	E0		PP		LO01	HA01, HA02, HA03	3	
0327	МЕЦИ, ЗА НАОРУЖАЊЕ, МАНЕВАРСКИ или МЕЦИ, ЗА СТРЕЉАЧКО НАОРУЖАЊЕ, МАНЕВАРСКИ	1	1.3C		1		0	E0		PP		LO01	HA01, HA03	3	
0328	МЕЦИ ЗА НАОРУЖАЊЕ, СА ИНЕРТНИМ ПРОЈЕКТИЛОМ	1	1.2C		1		0	E0		PP		LO01	HA01, HA03	3	
0329	ТОРПЕДА са експлозивним пуњењем	1	1.1E		1		0	E0		PP		LO01	HA01, HA02, HA03	3	
0330	ТОРПЕДА са експлозивним пуњењем	1	1.1F		1		0	E0		PP		LO01	HA01, HA02, HA03	3	
0331	ЕКСПЛОЗИВ, ПРИВРЕДНИ, ТИП В	1	1.5D		1,5	617	0	E0		PP		LO01	HA01, HA03	3	
0332	ЕКСПЛОЗИВ, ПРИВРЕДНИ, ТИП Е	1	1.5D		1,5	617	0	E0		PP		LO01	HA01, HA03	3	
0333	ВАТРОМЕТНА ТЕЛА	1	1.1G		1	645	0	E0		PP		LO01	HA01, HA02, HA03	3	
0334	ВАТРОМЕТНА ТЕЛА	1	1.2G		1	645	0	E0		PP		LO01	HA01, HA03	3	



UN број	Назив и опис	Класа	Класификациони код	Група паковања	Ознаке опасности	Посебне одредбе	Ограничене и изузете количине		Дозвољен транспорт	Потреба опрема	Вентилација	Захтеви који се односе на уговар, истовар и транспорт		Број конуса / плава светла	Додатни захтеви / Напомене
							3.4	3.5.1.2				7.1.6	7.1.6		
(1)	(2)	(3a)	(3b)	(4)	(5)	(6)	(7a)	(7b)	(8)	(9)	(10)	(11)	(12)	(13)	
	3.1.2	2,2	2,2	2.1.1.3	5.2.2	3,3	3,4	3.5.1.2	3.2.1	8.1.5	7.1.6	7.1.6	7.1.5	3.2.1	
0335	ВАТРОМЕТНА ТЕЛА	1	1.3G		1	645	0	E0		PP		LO01	HA01, HA03	3	
0336	ВАТРОМЕТНА ТЕЛА	1	1.4G		1,4	645 651	0	E0		PP		LO01	HA01, HA03	1	
0337	ВАТРОМЕТНА ТЕЛА	1	1.4S		1,4	645	0	E0		PP		LO01	HA01, HA03	0	
0338	МЕЦИ, ЗА НАОРУЖАЊЕ, МАНЕВАРСКИ или МЕЦИ, ЗА СТРЕЉАЧКО НАОРУЖАЊЕ, МАНЕВАРСКИ	1	1.4C		1,4		0	E0		PP		LO01	HA01, HA03	1	
0339	МЕЦИ, ЗА НАОРУЖАЊЕ, СА ИНЕРТНИМ ПРОЈЕКТИЛОМ или МЕЦИ, ЗА СТРЕЉАЧКО НАОРУЖАЊЕ	1	1.4C		1,4		0	E0		PP		LO01	HA01, HA03	1	
0340	НИТРОЦЕЛУЛОЗА, сува или влажна, са најмање 25% (масених) воде или алкохола	1	1.1D		1	393	0	E0		PP		LO01	HA01, HA02, HA03	3	
0341	НИТРОЦЕЛУЛОЗА, непрерађена или пластифицирана, са мање од 18% (масених) пластификатора	1	1.1D		1	393	0	E0		PP		LO01	HA01, HA02, HA03	3	
0342	НИТРОЦЕЛУЛОЗА, ВЛАЖНА, са најмање 25% (масених) алкохола	1	1.3C		1	105;393	0	E0		PP		LO01	HA01, HA03	3	
0343	НИТРОЦЕЛУЛОЗА, ПЛАСТИФИЦИРАНА са најмање 18% (масених) пластификатора	1	1.3C		1	105;393	0	E0		PP		LO01	HA01, HA03	3	
0344	ПРОЈЕКТИЛИ са експлозивним пуњењем	1	1.4D		1,4		0	E0		PP		LO01	HA01, HA03	1	
0345	ПРОЈЕКТИЛИ, инертни са трасером	1	1.4S		1,4		0	E0		PP		LO01	HA01, HA03	0	
0346	ПРОЈЕКТИЛИ са детонатором или избацним пуњењем	1	1.2D		1		0	E0		PP		LO01	HA01, HA03	3	

UN број	Назив и опис	Класа	Класификациони код	Група паковања	Ознаке опасности	Посебне одредбе	Ограничене и изузете количине		Дозвољен транспорт	Потребна опрема	Вентилација	Захтеви који се односе на уговор, истовар и транспорт		Број конуса / плава светла	Додатни захтеви / Напомене
							3.4	3.5.1.2				3.2.1	8.1.5		
(1)	(2)	(3a)	(3b)	(4)	(5)	(6)	(7a)	(7b)	(8)	(9)	(10)	(11)	(12)	(13)	
0347	ПРОЈЕКТИЛИ са детонатором или избацним пуњењем	1	1.4D		1,4		0	E0		PP		LO01	HA01, HA03	1	
0348	МЕЦИ ЗА НАОРУЖАЊЕ са експлозивним пуњењем	1	1.4F		1,4		0	E0		PP		LO01	HA01, HA02, HA03	1	
0349	ПРЕДМЕТИ, ЕКСПЛОЗИВНИ, Н.Д.Н.	1	1.4S		1,4	178 274 347	0	E0		PP		LO01	HA01, HA03	0	
0350	ПРЕДМЕТИ, ЕКСПЛОЗИВНИ, Н.Д.Н.	1	1.4B		1,4	178 274	0	E0		PP		LO01	HA01, HA02, HA03	1	
0351	ПРЕДМЕТИ, ЕКСПЛОЗИВНИ, Н.Д.Н.	1	1.4C		1,4	178 274	0	E0		PP		LO01	HA01, HA03	1	
0352	ПРЕДМЕТИ, ЕКСПЛОЗИВНИ, Н.Д.Н.	1	1.4D		1,4	178 274	0	E0		PP		LO01	HA01, HA03	1	
0353	ПРЕДМЕТИ, ЕКСПЛОЗИВНИ, Н.Д.Н.	1	1.4G		1,4	178 274	0	E0		PP		LO01	HA01, HA03	1	
0354	ПРЕДМЕТИ, ЕКСПЛОЗИВНИ, Н.Д.Н.	1	1.1L		1	178 274	0	E0		PP		LO01	HA01, HA02, HA03	3	
0355	ПРЕДМЕТИ, ЕКСПЛОЗИВНИ, Н.Д.Н.	1	1.2L		1	178 274	0	E0		PP		LO01	HA01, HA03	3	
0356	ПРЕДМЕТИ, ЕКСПЛОЗИВНИ, Н.Д.Н.	1	1.3L		1	178 274	0	E0		PP		LO01	HA01, HA03	3	
0357	ЕКСПЛОЗИВНЕ МАТЕРИЈЕ, Н.Д.Н.	1	1.1L		1	178 274	0	E0		PP		LO01	HA01, HA02, HA03	3	
0358	ЕКСПЛОЗИВНЕ МАТЕРИЈЕ, Н.Д.Н.	1	1.2L		1	178 274	0	E0		PP		LO01	HA01, HA03	3	
0359	ЕКСПЛОЗИВНЕ МАТЕРИЈЕ, Н.Д.Н.	1	1.3L		1	178 274	0	E0		PP		LO01	HA01, HA03	3	
0360	ДЕТОНАТОРСКЕ КАПИСЛЕ, КОМПЛЕТИРАНЕ, за рушење	1	1.1B		1		0	E0		PP		LO01	HA01, HA02, HA03	3	
0361	ДЕТОНАТОРСКЕ КАПИСЛЕ, КОМПЛЕТИРАНЕ, за рушење	1	1.4B		1,4		0	E0		PP		LO01	HA01, HA02, HA03	1	
0362	МУНИЦИЈА, ВЕЖБОВНА	1	1.4G		1,4		0	E0		PP		LO01	HA01, HA03	1	

UN број	Назив и опис	Класа	Класификациони код	Група паковања	Ознаке опасности	Посебне одредбе	Ограничене и изузете количине		Дозвољен транспорт	Потреба опрема	Вентилација	Захтеви који се односе на уговор, истовар и транспорт		Број конуса / плава светла	Додатни захтеви / Напомене
							3.4	3.5.1.2				7.1.6	7.1.6		
(1)	(2)	(3a)	(3b)	(4)	(5)	(6)	(7a)	(7b)	(8)	(9)	(10)	(11)	(12)	(13)	
	3.1.2	2,2	2,2	2.1.1.3	5.2.2	3,3	3.4	3.5.1.2	3.2.1	8.1.5	7.1.6	7.1.6	7.1.5	3.2.1	
0363	МУНИЦИЈА, ОПИТНА	1	1.4G		1,4		0	E0		PP		LO01	HA01, HA03	1	
0364	ДЕТОНАТОРСКЕ КАПИСЛЕ ЗА МУНИЦИЈУ	1	1.2B		1		0	E0		PP		LO01	HA01, HA02, HA03	3	
0365	ДЕТОНАТОРСКЕ КАПИСЛЕ ЗА МУНИЦИЈУ	1	1.4B		1,4		0	E0		PP		LO01	HA01, HA02, HA03	1	
0366	ДЕТОНАТОРСКЕ КАПИСЛЕ ЗА МУНИЦИЈУ	1	1.4S		1,4	347	0	E0		PP		LO01	HA01, HA03	0	
0367	УПАЉАЧИ, СА ДЕТОНАТОРОМ	1	1.4S		1,4	347	0	E0		PP		LO01	HA01, HA03	0	
0368	УПАЉАЧИ, БЕЗ ДЕТОНАТОРА	1	1.4S		1,4		0	E0		PP		LO01	HA01, HA03	0	
0369	БОЈНЕ ГЛАВЕ, РАКЕТНЕ са експлозивним пуњењем	1	1.1F		1		0	E0		PP		LO01	HA01, HA02, HA03	3	
0370	БОЈНЕ ГЛАВЕ, РАКЕТНЕ са детонатором или избацним пуњењем	1	1.4D		1,4		0	E0		PP		LO01	HA01, HA03	1	
0371	БОЈНЕ ГЛАВЕ, РАКЕТНЕ са детонатором или избацним пуњењем	1	1.4F		1,4		0	E0		PP		LO01	HA01, HA02, HA03	1	
0372	БОМБЕ, ручне и МИНЕ, тромблонске, ВЕЖБОВНЕ	1	1.2G		1		0	E0		PP		LO01	HA01, HA03	3	
0373	СИГНАЛНА СРЕДСТВА, РУЧНА	1	1.4S		1,4		0	E0		PP		LO01	HA01, HA03	0	
0374	СРЕДСТВА ЗА СОНДИРАЊЕ, ЕКСПЛОЗИВНА	1	1.1D		1		0	E0		PP		LO01	HA01, HA02, HA03	3	
0375	СРЕДСТВА ЗА СОНДИРАЊЕ, ЕКСПЛОЗИВНА	1	1.2D		1		0	E0		PP		LO01	HA01, HA03	3	
0376	КАПИСЛЕ, ТОПОВСКЕ, СА ПЛАМЕНИКОМ	1	1.4S		1,4		0	E0		PP		LO01	HA01, HA03	0	
0377	КАПИСЛЕ, ИНИЦИЈАЛНЕ	1	1.1B		1		0	E0		PP		LO01	HA01, HA02, HA03	3	

UN број	Назив и опис	Класа	Класификациони код	Група паковања	Ознаке опасности	Посебне одредбе	Ограничене и изузете количине		Дозвољен транспорт	Потребна опрема	Вентилација	Захтеви који се односе на уговор, истовар и транспорт		Број конуса / плава светла	Додатни захтеви / Напомене
							3.4	3.5.1.2				3.2.1	8.1.5		
(1)	(2)	(3a)	(3b)	(4)	(5)	(6)	(7a)	(7b)	(8)	(9)	(10)	(11)	(12)	(13)	
0378	КАПИСЛЕ, ИНИЦИЈАЛНЕ	1	1.4B		1,4		0	E0		PP		LO01	HA01, HA02, HA03	1	
0379	ЧАУРЕ, ЗА МУНИЦИЈУ, ПРАЗНЕ, СА ИНИЦИЈАЛНИМ ИЛИ ТОПОВСКИМ КАПИСЛАМА	1	1.4C		1,4		0	E0		PP		LO01	HA01, HA03	1	
0380	ПРЕДМЕТИ, ПИРОФОРНИ	1	1.2L		1		0	E0		PP		LO01	HA01, HA03	3	
0381	ПИРОПАТРОНЕ, ЗА ТЕХНИЧКЕ СВРХЕ	1	1.2C		1		0	E0		PP		LO01	HA01, HA03	3	
0382	КОМПОНЕНТЕ ИНИЦИЈАЛНОГ ЛАНЦА, Н.Д.Н.	1	1.2B		1	178 274	0	E0		PP		LO01	HA01, HA02, HA03	3	
0383	КОМПОНЕНТЕ ИНИЦИЈАЛНОГ ЛАНЦА, Н.Д.Н.	1	1.4B		1,4	178 274	0	E0		PP		LO01	HA01, HA02, HA03	1	
0384	КОМПОНЕНТЕ ИНИЦИЈАЛНОГ ЛАНЦА, Н.Д.Н.	1	1.4S		1,4	178 274 347	0	E0		PP		LO01	HA01, HA03	0	
0385	5-НИТРОБЕНЗО-ТРИАЗОЛ	1	1.1D		1		0	E0		PP		LO01	HA01, HA02, HA03	3	
0386	ТРИНИТРОБЕНЗЕН-СУЛФОНСКА КИСЕЛИНА	1	1.1D		1		0	E0		PP		LO01	HA01, HA02, HA03	3	
0387	ТРИНИТРО-ФЛУОРЕНОН	1	1.1D		1		0	E0		PP		LO01	HA01, HA02, HA03	3	
0388	ТРИНИТРОТОЛУОЛ (TNT) И ТРИНИТРОБЕНЗОЛ СМЕША или СМЕША ТРИНИТРОТОЛУОЛА И ХЕКСАНИТРОСТИЛБЕНА	1	1.1D		1		0	E0		PP		LO01	HA01, HA02, HA03	3	
0389	ТРИНИТРОТОЛУОЛ (TNT) СА ТРИНИТРО-БЕНЗОЛОМ и ХЕКСАНИТРО-СТИЛБЕНОМ У СМЕШИ	1	1.1D		1		0	E0		PP		LO01	HA01, HA02, HA03	3	

UN број	Назив и опис	Класа	Класификациони код	Група паковања	Ознаке опасности	Посебне одредбе	Ограничене и изузете количине		Дозвољен транспорт	Потреба опрема	Вентилација	Захтеви који се односе на уговар, истовар и транспорт		Број конуса / плава светла	Додатни захтеви / Напомене
							3.4	3.5.1.2				3.2.1	7.1.6		
(1)	(2)	(3a)	(3b)	(4)	(5)	(6)	(7a)	(7b)	(8)	(9)	(10)	(11)	(12)	(13)	
	3.1.2	2,2	2,2	2.1.1.3	5.2.2	3,3	3.4	3.5.1.2	3.2.1	8.1.5	7.1.6	7.1.6	7.1.5	3.2.1	
0390	ТРИТОНАЛ	1	1.1D		1		0	E0		PP		LO01	HA01, HA02, HA03	3	
0391	ЦИКЛОТРИМЕТИЛЕН-ТРИНИТРАМИН (ЦИКЛОНИТ; ХЕКСОГЕН; RNX) И ЦИКЛОТЕТРА-МЕТИЛЕН-ТЕТРАНИТРАМИН (НМХ; ОКТОГЕН) У СМЕШИ,	1	1.1D		1	266	0	E0		PP		LO01	HA01, HA02, HA03	3	
0392	ХЕКСАНИТРО-СТИЛБЕН	1	1.1D		1		0	E0		PP		LO01	HA01, HA02, HA03	3	
0393	ХЕКСОТОНАЛ	1	1.1D		1		0	E0		PP		LO01	HA01, HA02, HA03	3	
0394	ТРИНИТРО-РЕЗОРЦИНОЛ (СТИФНИНСКА КИСЕЛИНА), ВЛАЖАН, са најмање 20% (масених) воде или смеше воде и алкохола	1	1.1D		1		0	E0		PP		LO01	HA01, HA02, HA03	3	
0395	РАКЕТНИ МОТОРИ, СА ТЕЧНИМ РАКЕТНИМ ГОРИВОМ	1	1.2J		1		0	E0		PP		LO01	HA01, HA03	3	
0396	РАКЕТНИ МОТОРИ, СА ТЕЧНИМ РАКЕТНИМ ГОРИВОМ	1	1.3J		1		0	E0		PP		LO01	HA01, HA03	3	
0397	РАКЕТЕ, СА ТЕЧНИМ РАКЕТНИМ ГОРИВОМ, са експлозивним пуњењем	1	1.1J		1		0	E0		PP		LO01	HA01, HA02, HA03	3	
0398	РАКЕТЕ, СА ТЕЧНИМ РАКЕТНИМ ГОРИВОМ, са експлозивним пуњењем	1	1.2J		1		0	E0		PP		LO01	HA01, HA03	3	
0399	АВИО-БОМБЕ СА ЗАПАЉИВОМ ТЕЧНОШЋУ, са експлозивним пуњењем	1	1.1J		1		0	E0		PP		LO01	HA01, HA02, HA03	3	
0400	АВИО-БОМБЕ СА ЗАПАЉИВОМ ТЕЧНОШЋУ, са експлозивним пуњењем	1	1.2J		1		0	E0		PP		LO01	HA01, HA03	3	

UN број	Назив и опис	Класа	Класификациони код	Група паковања	Ознаке опасности	Посебне одредбе	Ограничене и изузете количине		Дозвољен транспорт	Потребна опрема	Вентилација	Захтеви који се односе на уговор, истовар и транспорт		Број конуса / плава светла	Додатни захтеви / Напомене
							3.4	3.5.1.2				3.2.1	7.1.5		
(1)	(2)	(3a)	(3b)	(4)	(5)	(6)	(7a)	(7b)	(8)	(9)	(10)	(11)	(12)	(13)	
	3.1.2	2,2	2,2	2.1.1.3	5.2.2	3,3	3.4	3.5.1.2	3.2.1	8.1.5	7.1.6	7.1.6	7.1.5	3.2.1	
0401	ДИПИКРИЛСУЛФИД, сув или влажан са мање од 10% (масених) воде	1	1.1D		1		0	E0		PP		LO01	HA01, HA02, HA03	3	
0402	АМОНИЈУМ-ПЕРХЛОРАТ	1	1.1D		1	152	0	E0		PP		LO01	HA01, HA02, HA03	3	
0403	БАКЉЕ, ВАЗДУШНЕ	1	1.4G		1,4		0	E0		PP		LO01	HA01, HA03	1	
0404	БАКЉЕ, ВАЗДУШНЕ	1	1.4S		1,4		0	E0		PP		LO01	HA01, HA03	0	
0405	МЕЦИ, СИГНАЛНИ	1	1.4S		1,4		0	E0		PP		LO01	HA01, HA03	0	
0406	ДИНИТРОЗОБЕНЗЕН	1	1.3C		1		0	E0		PP		LO01	HA01, HA03	3	
0407	ТЕТРАЗОЛ-1-СИРЋЕТНА КИСЕЛИНА	1	1.4C		1,4		0	E0		PP		LO01	HA01, HA03	1	
0408	УПАЉАЧИ, СА ДЕТОНАТОРОМ, са заштитним механизима	1	1.1D		1		0	E0		PP		LO01	HA01, HA02, HA03	3	
0409	УПАЉАЧИ, СА ДЕТОНАТОРОМ, са заштитним механизима	1	1.2D		1		0	E0		PP		LO01	HA01, HA03	3	
0410	УПАЉАЧИ, СА ДЕТОНАТОРОМ, са заштитним механизима	1	1.4D		1,4		0	E0		PP		LO01	HA01, HA03	1	
0411	ПЕНТАЕРИТРИТ-ТЕТРАНИТРАТ (ПЕНТАЕРИТРИ-ТРИТОЛ-ТЕТРАНИТРАТ) (PETN) са не мање од 7% (масених) парафина	1	1.1D		1	131	0	E0		PP		LO01	HA01, HA02, HA03	3	
0412	МЕЦИ ЗА НАОРУЖАЊЕ са експлозивним пуњењем	1	1.4E		1,4		0	E0		PP		LO01	HA01, HA03	1	
0413	МЕЦИ ЗА НАОРУЖАЊЕ, МАНЕВАРСКИ	1	1.2C		1		0	E0		PP		LO01	HA01, HA03	3	
0414	ПУЊЕЊА, БАРУТНА, АРТИЉЕРИЈСКА	1	1.2C		1		0	E0		PP		LO01	HA01, HA03	3	
0415	ПУЊЕЊА, ПОГОНСКА	1	1.2C		1		0	E0		PP		LO01	HA01, HA03	3	

UN број	Назив и опис	Класа	Класификациони код	Група паковања	Ознаке опасности	Посебне одредбе	Ограничене и изузете количине		Дозвољен транспорт	Потребна опрема	Вентилација	Захтеви који се односе на уговар, истовар и транспорт		Број конуса / плава светла	Додатни захтеви / Напомене
							3.4	3.5.1.2				3.2.1	7.1.5		
(1)	(2)	(3a)	(3b)	(4)	(5)	(6)	(7a)	(7b)	(8)	(9)	(10)	(11)	(12)	(13)	
	3.1.2	2,2	2,2	2.1.1.3	5.2.2	3,3	3.4	3.5.1.2	3.2.1	8.1.5	7.1.6	7.1.6	7.1.5	3.2.1	
0417	МЕЦИ, ЗА НАОРУЖАЊЕ, СА ИНЕРТНИМ ПРОЈЕКТИЛОМ или МЕЦИ, ЗА СТРЕЉАЧКО НАОРУЖАЊЕ	1	1.3C		1		0	E0		PP		LO01	HA01, HA03	3	
0418	БАКЉЕ, ПОВРШИНСКЕ	1	1.1G		1		0	E0		PP		LO01	HA01, HA02, HA03	3	
0419	БАКЉЕ, ПОВРШИНСКЕ	1	1.2G		1		0	E0		PP		LO01	HA01, HA03	3	
0420	БАКЉЕ, ВАЗДУШНЕ	1	1.1G		1		0	E0		PP		LO01	HA01, HA02, HA03	3	
0421	БАКЉЕ, ВАЗДУШНЕ	1	1.2G		1		0	E0		PP		LO01	HA01, HA03	3	
0424	ПРОЈЕКТИЛИ, инертни са трасером	1	1.3G		1		0	E0		PP		LO01	HA01, HA03	3	
0425	ПРОЈЕКТИЛИ, инертни са трасером	1	1.4G		1,4		0	E0		PP		LO01	HA01, HA03	1	
0426	ПРОЈЕКТИЛИ са детонатором или избацним пуњењем	1	1.2F		1		0	E0		PP		LO01	HA01, HA02, HA03	3	
0427	ПРОЈЕКТИЛИ са детонатором или избацним пуњењем	1	1.4F		1,4		0	E0		PP		LO01	HA01, HA02, HA03	1	
0428	СРЕДСТВА, ПИРОТЕХНИЧКА за техничке сврхе	1	1.1G		1		0	E0		PP		LO01	HA01, HA02, HA03	3	
0429	СРЕДСТВА, ПИРОТЕХНИЧКА за техничке сврхе	1	1.2G		1		0	E0		PP		LO01	HA01, HA03	3	
0430	СРЕДСТВА, ПИРОТЕХНИЧКА за техничке сврхе	1	1.3G		1		0	E0		PP		LO01	HA01, HA03	3	
0431	СРЕДСТВА, ПИРОТЕХНИЧКА за техничке сврхе	1	1.4G		1,4		0	E0		PP		LO01	HA01, HA03	1	
0432	СРЕДСТВА, ПИРОТЕХНИЧКА за техничке сврхе	1	1.4S		1,4		0	E0		PP		LO01	HA01, HA03	0	

UN број	Назив и опис	Класа	Класификациони код	Група паковања	Ознаке опасности	Посебне одредбе	Ограничене и изузете количине		Дозвољен транспорт	Потребна опрема	Вентилација	Захтеви који се односе на уговар, истовар и транспорт		Број конуса / плава светла	Додатни захтеви / Напомене
							3.4	3.5.1.2				3.2.1	7.1.5		
(1)	(2)	(3a)	(3b)	(4)	(5)	(6)	(7a)	(7b)	(8)	(9)	(10)	(11)	(12)	(13)	
0433	ЈАКА СМЕША, ВЛАЖНА, са најмање 17% (масених) алкохола	1	1.1C		1	266	0	E0		PP		LO01	HA01, HA02, HA03	3	
0434	ПРОЈЕКТИЛИ са детонатором или избацним пуњењем	1	1.2G		1		0	E0		PP		LO01	HA01, HA03	3	
0435	ПРОЈЕКТИЛИ са детонатором или избацним пуњењем	1	1.4G		1,4		0	E0		PP		LO01	HA01, HA03	1	
0436	РАКЕТЕ са избацним пуњењем	1	1.2C		1		0	E0		PP		LO01	HA01, HA03	3	
0437	РАКЕТЕ са избацним пуњењем	1	1.3C		1		0	E0		PP		LO01	HA01, HA03	3	
0438	РАКЕТЕ са избацним пуњењем	1	1.4C		1,4		0	E0		PP		LO01	HA01, HA03	1	
0439	ПУЊЕЊА, КУМУЛАТИВНА, без детонаторске каписле	1	1.2D		1		0	E0		PP		LO01	HA01, HA03	3	
0440	ПУЊЕЊА, КУМУЛАТИВНА, без детонаторске каписле	1	1.4D		1,4		0	E0		PP		LO01	HA01, HA03	1	
0441	ПУЊЕЊА, КУМУЛАТИВНА, без детонаторске каписле	1	1.4S		1,4	347	0	E0		PP		LO01	HA01, HA03	0	
0442	ПУЊЕЊА, ЕКСПЛОЗИВНА, ИНДУСТРИЈСКА, без детонаторске каписле	1	1.1D		1		0	E0		PP		LO01	HA01, HA02, HA03	3	
0443	ПУЊЕЊА, ЕКСПЛОЗИВНА, ИНДУСТРИЈСКА, без детонаторске каписле	1	1.2D		1		0	E0		PP		LO01	HA01, HA03	3	
0444	ПУЊЕЊА, ЕКСПЛОЗИВНА, ИНДУСТРИЈСКА, без детонаторске каписле	1	1.4D		1,4		0	E0		PP		LO01	HA01, HA03	1	
0445	ПУЊЕЊА, ЕКСПЛОЗИВНА, ИНДУСТРИЈСКА, без детонаторске каписле	1	1.4S		1,4	347	0	E0		PP		LO01	HA01, HA03	0	
0446	ЧАУРЕ, ЗА МУНИЦИЈУ, САГОРИВЕ, ПРАЗНЕ, БЕЗ КАПИСЛИ	1	1.4C		1,4		0	E0		PP		LO01	HA01, HA03	1	
0447	ЧАУРЕ, ЗА МУНИЦИЈУ, САГОРИВЕ, ПРАЗНЕ, БЕЗ КАПИСЛИ	1	1.3C		1		0	E0		PP		LO01	HA01, HA03	3	

UN број	Назив и опис	Класа	Класификациони код	Група паковања	Ознаке опасности	Посебне одредбе	Ограничене и изузете количине		Дозвољен транспорт	Потребна опрема	Вентилација	Захтеви који се односе на уговор, истовар и транспорт		Број конуса / плава светла	Додатни захтеви / Напомене
							3.4	3.5.1.2				7.1.6	7.1.6		
(1)	(2)	(3a)	(3b)	(4)	(5)	(6)	(7a)	(7b)	(8)	(9)	(10)	(11)	(12)	(13)	
	3.1.2	2,2	2,2	2.1.1.3	5.2.2	3,3	3.4	3.5.1.2	3.2.1	8.1.5	7.1.6	7.1.6	7.1.5	3.2.1	
0448	5-МЕРКАПТО-ТЕТРАЗОЛ-1-СИРЋЕТНА КИСЕЛИНА	1	1.4C		1,4		0	E0		PP		LO01	HA01, HA03	1	
0449	ТОРПЕДА, СА ТЕЧНИМ ПОГОНСКИМ ГОРИВОМ са или без експлозивног пуњења	1	1.1J		1		0	E0		PP		LO01	HA01, HA02, HA03	3	
0450	ТОРПЕДА, СА ТЕЧНИМ ПОГОНСКИМ ГОРИВОМ са инертном бојном главом	1	1.3J		1		0	E0		PP		LO01	HA01, HA03	3	
0451	ТОРПЕДА са експлозивним пуњењем	1	1.1D		1		0	E0		PP		LO01	HA01, HA02, HA03	3	
0452	ГРАНАТЕ ЗА ВЕЖБУ, ручне или за пушку	1	1.4G		1,4		0	E0		PP		LO01	HA01, HA03	1	
0453	РАКЕТЕ ЗА ИЗБАЦИВАЊЕ УЖЕТА	1	1.4G		1,4		0	E0		PP		LO01	HA01, HA03	1	
0454	ПРИПАЛЕ	1	1.4S		1,4		0	E0		PP		LO01	HA01, HA03	0	
0455	ДЕТОНАТОРИ, НЕЕЛЕКТРИЧНИ за минирање	1	1.4S		1,4	347	0	E0		PP		LO01	HA01, HA03	0	
0456	ДЕТОНАТОРСКЕ КАПИСЛЕ, ЕЛЕКТРИЧНЕ, за минирање	1	1.4S		1,4	347	0	E0		PP		LO01	HA01, HA03	0	
0457	ПУЊЕЊА, ЕКСПЛОЗИВНА, СА ПЛАСТИЧНИМ ВЕЗИВОМ	1	1.1D		1		0	E0		PP		LO01	HA01, HA02, HA03	3	
0458	ПУЊЕЊА, ЕКСПЛОЗИВНА, СА ПЛАСТИЧНИМ ВЕЗИВОМ	1	1.2D		1		0	E0		PP		LO01	HA01, HA03	3	
0459	ПУЊЕЊА, ЕКСПЛОЗИВНА, СА ПЛАСТИЧНИМ ВЕЗИВОМ	1	1.4D		1,4		0	E0		PP		LO01	HA01, HA03	1	
0460	ПУЊЕЊА, ЕКСПЛОЗИВНА, СА ПЛАСТИЧНИМ ВЕЗИВОМ	1	1.4S		1,4	347	0	E0		PP		LO01	HA01, HA03	0	
0461	КОМПОНЕНТЕ ИНИЦИЈАЛНОГ ЛАНЦА, Н.Д.Н.	1	1.1B		1	178 274	0	E0		PP		LO01	HA01, HA02, HA03	3	
0462	ПРЕДМЕТИ, ЕКСПЛОЗИВНИ, Н.Д.Н.	1	1.1C		1	178 274	0	E0		PP		LO01	HA01, HA02, HA03	3	

UN број	Назив и опис	Класа	Класификациони код	Група паковања	Ознаке опасности	Посебне одредбе	Ограничене и изузете количине		Дозвољен транспорт	Потребна опрема	Вентилација	Захтеви који се односе на уговор, истовар и транспорт		Број конуса / плава светла	Додатни захтеви / Напомене
							3.4	3.5.1.2				3.2.1	8.1.5		
(1)	(2)	(3a)	(3b)	(4)	(5)	(6)	(7a)	(7b)	(8)	(9)	(10)	(11)	(12)	(13)	
0463	ПРЕДМЕТИ, ЕКСПЛОЗИВНИ, Н.Д.Н.	1	1.1D		1	178 274	0	E0		PP		LO01	HA01, HA02, HA03	3	
0464	ПРЕДМЕТИ, ЕКСПЛОЗИВНИ, Н.Д.Н.	1	1.1E		1	178 274	0	E0		PP		LO01	HA01, HA02, HA03	3	
0465	ПРЕДМЕТИ, ЕКСПЛОЗИВНИ, Н.Д.Н.	1	1.1F		1	178 274	0	E0		PP		LO01	HA01, HA02, HA03	3	
0466	ПРЕДМЕТИ, ЕКСПЛОЗИВНИ, Н.Д.Н.	1	1.2C		1	178 274	0	E0		PP		LO01	HA01, HA03	3	
0467	ПРЕДМЕТИ, ЕКСПЛОЗИВНИ, Н.Д.Н.	1	1.2D		1	178 274	0	E0		PP		LO01	HA01, HA03	3	
0468	ПРЕДМЕТИ, ЕКСПЛОЗИВНИ, Н.Д.Н.	1	1.2E		1	178 274	0	E0		PP		LO01	HA01, HA03	3	
0469	ПРЕДМЕТИ, ЕКСПЛОЗИВНИ, Н.Д.Н.	1	1.2F		1	178 274	0	E0		PP		LO01	HA01, HA02, HA03	3	
0470	ПРЕДМЕТИ, ЕКСПЛОЗИВНИ, Н.Д.Н.	1	1.3C		1	178 274	0	E0		PP		LO01	HA01, HA03	3	
0471	ПРЕДМЕТИ, ЕКСПЛОЗИВНИ, Н.Д.Н.	1	1.4E		1,4	178 274	0	E0		PP		LO01	HA01, HA03	1	
0472	ПРЕДМЕТИ, ЕКСПЛОЗИВНИ, Н.Д.Н.	1	1.4F		1,4	178 274	0	E0		PP		LO01	HA01, HA02, HA03	1	
0473	ЕКСПЛОЗИВНЕ МАТЕРИЈЕ, Н.Д.Н.	1	1.1A		1	178 274	0	E0		PP		LO01	HA01, HA02, HA03	3	
0474	ЕКСПЛОЗИВНЕ МАТЕРИЈЕ, Н.Д.Н.	1	1.1C		1	178 274	0	E0		PP		LO01	HA01, HA02, HA03	3	
0475	ЕКСПЛОЗИВНЕ МАТЕРИЈЕ, Н.Д.Н.	1	1.1D		1	178 274	0	E0		PP		LO01	HA01, HA02, HA03	3	
0476	ЕКСПЛОЗИВНЕ МАТЕРИЈЕ, Н.Д.Н.	1	1.1G		1	178 274	0	E0		PP		LO01	HA01, HA02, HA03	3	
0477	ЕКСПЛОЗИВНЕ МАТЕРИЈЕ, Н.Д.Н.	1	1.3C		1	178 274	0	E0		PP		LO01	HA01, HA03	3	

UN број	Назив и опис	Класа	Класификациони код	Група паковања	Ознаке опасности	Посебне одредбе	Ограничене и изузете количине		Дозвољен транспорт	Потребна опрема	Вентилација	Захтеви који се односе на утовар, истовар и транспорт		Број конуса / плава светла	Додатни захтеви / Напомене
							3.4	3.5.1.2				3.2.1	8.1.5		
(1)	(2)	(3a)	(3b)	(4)	(5)	(6)	(7a)	(7b)	(8)	(9)	(10)	(11)	(12)	(13)	
0478	ЕКСПЛОЗИВНЕ МАТЕРИЈЕ, Н.Д.Н.	1	1.3G		1	178 274	0	E0		PP		LO01	HA01, HA03	3	
0479	ЕКСПЛОЗИВНЕ МАТЕРИЈЕ, Н.Д.Н.	1	1.4C		1,4	178 274	0	E0		PP		LO01	HA01, HA03	1	
0480	ЕКСПЛОЗИВНЕ МАТЕРИЈЕ, Н.Д.Н.	1	1.4D		1,4	178 274	0	E0		PP		LO01	HA01, HA03	1	
0481	ЕКСПЛОЗИВНЕ МАТЕРИЈЕ, Н.Д.Н.	1	1.4S		1,4	178 274 347	0	E0		PP		LO01	HA01, HA03	0	
0482	ЕКСПЛОЗИВНЕ МАТЕРИЈЕ, ВРЛО НЕОСЕТЉИВЕ (МАТЕРИЈЕ EVI), Н.Д.Н.	1	1.5D		1,5	178 274	0	E0		PP		LO01	HA01, HA03	3	
0483	ЦИКЛОТРИМЕТИЛЕН-ТРИНИТРАМИН (ЦИКЛОНИТ; ХЕКСОГЕН; RDX) УМАЊЕНЕ ОСЕТЉИВОСТИ	1	1.1D		1		0	E0		PP		LO01	HA01, HA02, HA03	3	
0484	ЦИКЛОТЕТРА-МЕТИЛЕН-ТЕТРАНИТРАМИН (НМХ; ОКТОГЕН) УМАЊЕНЕ ОСЕТЉИВОСТИ	1	1.1D		1		0	E0		PP		LO01	HA01, HA02, HA03	3	
0485	ЕКСПЛОЗИВНЕ МАТЕРИЈЕ, Н.Д.Н.	1	1.4G		1,4	178 274	0	E0		PP		LO01	HA01, HA03	1	
0486	ПРЕДМЕТИ, ЕКСПЛОЗИВНИ, ВЕОМА НЕОСЕТЉИВИ (ПРЕДМЕТИ, EEI)	1	1.6N		1,6		0	E0		PP		LO01	HA01, HA03	3	
0487	СИГНАЛНА СРЕДСТВА, ДИМНА	1	1.3G		1		0	E0		PP		LO01	HA01, HA03	3	
0488	МУНИЦИЈА, ВЕЖБОВНА	1	1.3G		1		0	E0		PP		LO01	HA01, HA03	3	
0489	ДИНИТРО-ГЛИКОЛУРИЛ (DINGU)	1	1.1D		1		0	E0		PP		LO01	HA01, HA02, HA03	3	
0490	ОКСИНИТРО-ТРИАЗОЛ (НТО)	1	1.1D		1		0	E0		PP		LO01	HA01, HA02, HA03	3	
0491	ПУЊЕЊА, ПОГОНСКА	1	1.4C		1,4		0	E0		PP		LO01	HA01, HA03	1	

UN број	Назив и опис	Класа	Класификациони код	Група паковања	Ознаке опасности	Посебне одредбе	Ограничене и изузете количине		Дозвољен транспорт	Потребна опрема	Вентилација	Захтеви који се односе на уговор, истовар и транспорт		Број конуса / плава светла	Додатни захтеви / Напомене
							3.4	3.5.1.2				7.1.6	7.1.6		
(1)	(2)	(3a)	(3b)	(4)	(5)	(6)	(7a)	(7b)	(8)	(9)	(10)	(11)	(12)	(13)	
	3.1.2	2,2	2,2	2.1.1.3	5.2.2	3,3	3.4	3.5.1.2	3.2.1	8.1.5	7.1.6	7.1.6	7.1.5	3.2.1	
0492	ПРАСКАЛИЦЕ, ЖЕЛЕЗНИЧКЕ	1	1.3G		1		0	E0		PP		LO01	HA01, HA03	3	
0493	ПРАСКАЛИЦЕ, ЖЕЛЕЗНИЧКЕ	1	1.4G		1,4		0	E0		PP		LO01	HA01, HA03	1	
0494	ПЕРФОРАТОР, НАПУЋЕН, за чишћење нафтних бушотина, без детонаторске каписле	1	1.4D		1,4		0	E0		PP		LO01	HA01, HA03	1	
0495	РАКЕТНО ГОРИВО, ТЕЧНО	1	1.3C		1	224	0	E0		PP		LO01	HA01, HA03	3	
0496	ОКТОНАЛ	1	1.1D		1		0	E0		PP		LO01	HA01, HA02, HA03	3	
0497	РАКЕТНО ГОРИВО, ТЕЧНО	1	1.1C		1	224	0	E0		PP		LO01	HA01, HA02, HA03	3	
0498	РАКЕТНО ГОРИВО, ЧВРСТО	1	1.1C		1		0	E0		PP		LO01	HA01, HA02, HA03	3	
0499	РАКЕТНО ГОРИВО, ЧВРСТО	1	1.3C		1		0	E0		PP		LO01	HA01, HA03	3	
0500	ДЕТОНАТОРСКЕ КАПИСЛЕ, КОМПЛЕТИРАНЕ, за рушење	1	1.4S		1,4	347	0	E0		PP		LO01	HA01, HA03	0	
0501	РАКЕТНО ГОРИВО, ЧВРСТО	1	1.4C		1,4		0	E0		PP		LO01	HA01, HA03	1	
0502	РАКЕТЕ са инертном бојном главом	1	1.2C		1		0	E0		PP		LO01	HA01, HA03	3	
0503	СИГУРНОСНИ УРЕЂАЛИ, ПИРОТЕХНИЧКИ	1	1.4G		1,4	235 289	0	E0		PP		LO01	HA01, HA03	1	
0504	1Н-ТЕТРАЗОЛ	1	1.1D		1		0	E0		PP		LO01	HA01, HA02, HA03	3	
0505	СИГНАЛНА СРЕДСТВА, ЗА НЕСРЕЋЕ, бродска	1	1.4G		1,4		0	E0		PP		LO01	HA01, HA03	1	
0506	СИГНАЛНА СРЕДСТВА, ЗА НЕСРЕЋЕ, бродска	1	1.4S		1,4		0	E0		PP		LO01	HA01, HA03	0	
0507	СИГНАЛНА СРЕДСТВА, ДИМНА	1	1.4S		1,4		0	E0		PP		LO01	HA01, HA03	0	

UN број	Назив и опис	Класа	Класификациони код	Група паковања	Ознаке опасности	Посебне одредбе	Ограничене и изузете количине		Дозвољен транспорт	Потребна опрема	Вентилација	Захтеви који се односе на утовар, истовар и транспорт			Број конуса / плава светла	Додатни захтеви / Напомене
							3.4	3.5.1.2				3.2.1	8.1.5	7.1.6		
(1)	(2)	(3a)	(3b)	(4)	(5)	(6)	(7a)	(7b)	(8)	(9)	(10)	(11)		(12)	(13)	
0508	1-ХИДРОКСИ-БЕНЗОТРИАЗОЛ, БЕЗВОДНИ, сув или влажан са мање од 20% (масених) воде	1	1.3C		1		0	E0		PP		LO01	HA01, HA03	3		
0509	БАРУТ, МАЛОДИМНИ	1	1.4C		1,4		0	E0		PP		LO01	HA01, HA03	1		
0510	РАКЕТНИ МОТОРИ	1	1.4C		1,4		0	E0		PP		LO01	HA01, HA03	1		
1001	АЦЕТИЛЕН, РАСТВОРЕН	2	4F		2,1	662	0	E0		PP, EX, A	VE01			1		
1002	ВАЗДУХ, КОМПРИМОВАН	2	1A		2,2	392 397 655 662	120 ml	E1		PP				0		
1003	ВАЗДУХ, ДУБОКО РАСХЛАЂЕН, ТЕЧАН	2	3O		2,2+5.1		0	E0		PP				0		
1005	АМОНИЈАК, БЕЗВОДНИ	2	2TC		2,3+8	23 379	0	E0	T	PP, EP, TOX, A	VE02			2		
1006	АРГОН, КОМПРИМОВАН	2	1A		2,2	378 653 392 662	120 ml	E1		PP				0		
1008	БОРТРИФЛУОРИД	2	2TC		2,3+8	373	0	E0		PP, EP, TOX, A	VE02			2		
1009	БРОМОТРИФЛУОР-МЕТАН (ГАС ЗА ХЛАЂЕЊЕ R13B1)	2	2A		2,2	662	120 ml	E1		PP				0		
1010	БУТАДИЕНИ, СТАБИЛИЗОВАНИ или БУТАДИЕНИ И СМЕСА УГЉОВОДОДИКА, СТАБИЛИЗОВАНИ, садрже више од 40% бутадиена	2	2F		2,1	386 618 662 676	0	E0	T	PP, EX, A	VE01			1		
1011	БУТАН	2	2F		2,1	392 657 662 674	0	E0	T	PP, EX, A	VE01			1		
1012	БУТИЛЕН, СМЕША или 1-БУТИЛЕН или cis-2-БУТИЛЕН или trans-2-БУТИЛЕН	2	2F		2,1	398 662	0	E0	T	PP, EX, A	VE01			1		

UN број	Назив и опис	Класа	Класификациони код	Група паковања	Ознаке опасности	Посебне одредбе	Ограничене и изузете количине		Дозвољен транспорт	Потребна опрема	Вентилација	Захтеви који се односе на утовар, истовар и транспорт			Број конуса / плава светла	Додатни захтеви / Напомене
							3.4	3.5.1.2				3.2.1	8.1.5	7.1.6		
(1)	(2)	(3a)	(3b)	(4)	(5)	(6)	(7a)	(7b)	(8)	(9)	(10)	(11)	(11)	(11)	(12)	(13)
1013	УГЉЕНДИОКСИД	2	2A		2,2	378 584 653 392 662	120 ml	E1		PP					0	
1016	УГЉЕНМОНОКСИД, КОМПРИМОВАН	2	1TF		2.3+2.1		0	E0		PP, EP, EX, TOX, A	VE01, VE02				2	
1017	ХЛОР	2	2ТОС		2.3+5.1+8		0	E0		PP, EP, TOX, A	VE02				2	
1018	ХЛОРДИФЛУОР-МЕТАН (ГАС ЗА ХЛАЂЕЊЕ R22)	2	2A		2,2	662	120 ml	E1		PP					0	
1020	ХЛОРПЕНТА-ФЛУОР-ЕТАН (ГАС ЗА ХЛАЂЕЊЕ R115)	2	2A		2,2	662	120 ml	E1	T	PP					0	
1021	1-ХЛОР-1,2,2,2-ТЕТРАФЛУОР-ЕТАН (ГАС ЗА ХЛАЂЕЊЕ R124)	2	2A		2,2	662	120 ml	E1		PP					0	
1022	ХЛОРТРИ-ФЛУОР-МЕТАН (ГАС ЗА ХЛАЂЕЊЕ R13)	2	2A		2,2	662	120 ml	E1		PP					0	
1023	ГАС ДОБИЈЕН ДЕСТИЛАЦИЈОМ УГЉА, КОМПРИМОВАН	2	1TF		2.3+2.1		0	E0		PP, EP, EX, TOX, A	VE01, VE02				2	
1026	ДИЦИЈАН	2	2TF		2.3+2.1		0	E0		PP, EP, EX, TOX, A	VE01, VE02				2	
1027	ЦИКЛОПРОПАН	2	2F		2,1	662	0	E0		PP, EX, A	VE01				1	
1028	ДИХЛОРОДИФЛУОРО-МЕТАН (ГАС ЗА ХЛАЂЕЊЕ R12)	2	2A		2,2	662	120 ml	E1		PP					0	
1029	ДИХЛОРМОНО-ФЛУОРОМЕТАН (ГАС ЗА ХЛАЂЕЊЕ R21)	2	2A		2,2	662	120 ml	E1		PP					0	
1030	1,1-ДИФЛУОР-ЕТАН (ГАС ЗА ХЛАЂЕЊЕ R152a)	2	2F		2,1	662	0	E0	T	PP, EX, A	VE01				1	
1032	ДИМЕТИЛАМИН, БЕЗВОДНИ	2	2F		2,1	662	0	E0		PP, EX, A	VE01				1	
1033	ДИМЕТИЛЕТАР	2	2F		2,1	662	0	E0	T	PP, EX, A	VE01				1	
1035	ЕТАН	2	2F		2,1	662	0	E0		PP, EX, A	VE01				1	
1036	ЕТИЛАМИН	2	2F		2,1	662	0	E0		PP, EX, A	VE01				1	
1037	ЕТИЛХЛОРИД	2	2F		2,1	662	0	E0		PP, EX, A	VE01				1	

UN број	Назив и опис	Класа	Класификациони код	Група паковања	Ознаке опасности	Посебне одредбе	Ограничене и изузете количине		Дозвољен транспорт	Потребна опрема	Вентилација	Захтеви који се односе на утовар, истовар и транспорт			Број конуса / плава светла	Додатни захтеви / Напомене
							3.4	3.5.1.2				7.1.6				
(1)	(2)	(3a)	(3b)	(4)	(5)	(6)	(7a)	(7b)	(8)	(9)	(10)	(11)			(12)	(13)
	3.1.2	2,2	2,2	2.1.1.3	5.2.2	3,3	3.4	3.5.1.2	3.2.1	8.1.5	7.1.6	7.1.6			7.1.5	3.2.1
1038	ЕТИЛЕН, ДУБОКО РАСХЛАЂЕН, ТЕЧАН	2	3F		2,1		0	E0	T	PP, EX, A	VE01				1	
1039	ЕТИЛМЕТИЛТАР	2	2F		2,1	662	0	E0		PP, EX, A	VE01				1	
1040	ЕТИЛЕНОКСИД	2	2TF		2.3+2.1	342	0	E0		PP, EP, EX, TOX, A	VE01, VE02				2	
1040	ЕТИЛЕНОКСИД ПОД АЗОТОМ до укупног притиска од 1 МРа (10 бар) на 50°C	2	2TF		2.3+2.1	342	0	E0	T	PP, EP, EX, TOX, A	VE01, VE02				2	
1041	ЕТИЛЕНОКСИД и УГЉЕН-ДИОКСИД, смеша са више од 9% а мање од 87% етилен-оксида	2	2F		2,1	662	0	E0		PP, EX, A	VE01				1	
1043	ЂУБРИВА, АМОНИЈАЧНИ РАСТВОР, са слободним амонјаком	2	4A		2,2	642		E0		PP					0	
1044	АПАРАТ ЗА ГАШЕЊЕ ПОЖАРА са компримованим или течним гасом	2	6A		2,2	225 594	120 ml	E0		PP					0	
1045	ФЛУОР, КОМПРИМОВАН	2	1ТОС		2.3+5.1+8		0	E0		PP, EP, TOX, A	VE02				2	
1046	ХЕЛИЈУМ, КОМПРИМОВАН	2	1A		2,2	378 653 392 662	120 ml	E1		PP					0	
1048	БРОМОВОДОНИК, БЕЗВОДНИ	2	2ТС		2.3+8		0	E0		PP, EP, TOX, A	VE02				2	
1049	ВОДОНИК, КОМПРИМОВАН	2	1F		2,1	392 662	0	E0		PP, EX, A	VE01				1	
1050	ХЛОРОВОДОНИК, БЕЗВОДНИ	2	2ТС		2.3+8		0	E0		PP, EP, TOX, A	VE02				2	
1051	ЦИЈАНОВОДОНИК, СТАБИЛИЗОВАН, са мање од 3% воде	6,1	TF1	I	6.1+3	386 603 676 802	0	E0		PP, EP, EX, TOX, A	VE01, VE02				2	
1052	ФЛУОРОВОДОНИК, БЕЗВОДНИ	8	СТ1	I	8+6.1	802	0	E0		PP, EP, TOX, A	VE02				2	
1053	ВОДОНИКСУЛФИД	2	2TF		2.3+2.1		0	E0		PP, EP, EX, TOX, A	VE01, VE02				2	

- 253 -

UN број	Назив и опис	Класа	Класификациони код	Група паковања	Ознаке опасности	Посебне одредбе	Ограничене и изузете количине		Дозвољен транспорт	Потребна опрема	Вентилација	Захтеви који се односе на утовар, истовар и транспорт			Број конуса / плава светла	Додатни захтеви / Напомене
							3.4	3.5.1.2				7.1.6				
(1)	(2)	(3a)	(3b)	(4)	(5)	(6)	(7a)	(7b)	(8)	(9)	(10)	(11)			(12)	(13)
	3.1.2	2,2	2,2	2.1.1.3	5.2.2	3,3	3.4	3.5.1.2	3.2.1	8.1.5	7.1.6	7.1.6			7.1.5	3.2.1
1055	ИЗОБУТИЛЕН	2	2F		2,1	662	0	E0	T	PP, EX, A	VE01				1	
1056	КРИПТОН, КОМПРИМОВАН	2	1A		2,2	378 392 662	120 ml	E1		PP					0	
1057	УПАЉАЧИ или ПУЊЕЊЕ ЗА УПАЉАЧЕ са запаљивим гасом	2	6F		2,1	201 654 658	0	E0		PP, EX, A	VE01				1	
1058	ГАСОВИ, УТЕЧЊЕНИ, незапаљиви, допуњени азотом, угљен-диоксидом или ваздухом	2	2A		2,2	392 662	120 ml	E1		PP					0	
1060	МЕТИЛАЦЕТИЛЕН И ПРОПАДИЕН СМЕША, СТАБИЛИЗОВАНА као смеша P1 односно P2	2	2F		2,1	386 581 662 676	0	E0		PP, EX, A	VE01				1	
1061	МЕТИЛ-АМИН, БЕЗВОДНИ	2	2F		2,1	662	0	E0		PP, EX, A	VE01				1	
1062	МЕТИЛБРОМИД са највише 2% хлорпикрина	2	2T		2,3	23	0	E0		PP, EP, TOX, A	VE02				2	
1063	МЕТИЛ-ХЛОРИД (ГАС ЗА ХЛАЂЕЊЕ, R40)	2	2F		2,1	662	0	E0	T	PP, EX, A	VE01				1	
1064	МЕТИЛМЕРКАПТАН	2	2TF		2.3+2.1		0	E0		PP, EP, EX, TOX, A	VE01, VE02				2	
1065	НЕОН, КОМПРИМОВАН	2	1A		2,2	378 392 662	120 ml	E1		PP					0	
1066	АЗОТ, КОМПРИМОВАН	2	1A		2,2	378 653 392 662	120 ml	E1		PP					0	
1067	ДИАЗОТТЕТРОКСИД (АЗОТ ДИОКСИД)	2	2ТОС		2.3+5.1+8		0	E0		PP, EP, TOX, A	VE02				2	
1069	НИТРОЗИЛ-ХЛОРИД	2	2ТС		2.3+8		0	E0		PP, EP, TOX, A	VE02				2	
1070	АЗОТСУБОКСИД	2	2О		2.2+5.1	584 662	0	E0		PP					0	
1071	НАФТНИ ГАС, КОМПРИМОВАН	2	1TF		2.3+2.1		0	E0		PP, EP, EX, TOX, A	VE01, VE02				2	



UN број	Назив и опис	Класа	Класификациони код	Група паковања	Ознаке опасности	Посебне одредбе	Ограничене и изузете количине		Дозвољен транспорт	Потребна опрема	Вентилација	Захтеви који се односе на утовар, истовар и транспорт			Број конуса / плава светла	Додатни захтеви / Напомене
							3.4	3.5.1.2				3.2.1	7.1.6			
(1)	(2)	(3a)	(3b)	(4)	(5)	(6)	(7a)	(7b)	(8)	(9)	(10)	(11)			(12)	(13)
	3.1.2	2,2	2,2	2.1.1.3	5.2.2	3,3	3,4	3.5.1.2	3.2.1	8.1.5	7.1.6	7.1.6			7.1.5	3.2.1
1072	КИСЕОНИК, КОМПРИМОВАН	2	1O		2.2+5.1	355 655 662	0	E0		PP					0	
1073	КИСЕОНИК, ДУБОКО РАСХЛАЂЕН, ТЕЧАН	2	3O		2.2+5.1		0	E0		PP					0	
1075	ПЕТРОЛЕЈСКИ ГАС, ТЕЧАН	2	2F		2,1	274 392 583 639 662 674	0	E0		PP, EX, A	VE01				1	
1076	ФОЗГЕН	2	2TC		2.3+8		0	E0		PP, EP, TOX, A	VE02				2	
1077	ПРОПИЛЕН	2	2F		2,1	662	0	E0	T	PP, EX, A	VE01				1	
1078	ГАС ЗА ХЛАЂЕЊЕ, Н.Д.Н. као смеша F1, смеша F2 или смеша F3	2	2A		2,2	274 582 662	120 ml	E1		PP					0	
1079	СУМПОРДИОКСИД	2	2TC		2.3+8		0	E0		PP, EP, TOX, A	VE02				2	
1080	СУМПОРХЕКСА-ФЛУОРИД	2	2A		2,2	392 662	120 ml	E1		PP					0	
1081	ТЕТРАФЛУОР-ЕТИЛЕН, СТАБИЛИЗОВАН	2	2F		2,1	386 662 676	0	E0		PP, EX, A	VE01				1	
1082	ТРИФЛУОРХЛОР-ЕТИЛЕН, СТАБИЛИЗОВАН (ГАС ЗА ХЛАЂЕЊЕ R 1113)	2	2TF		2.3+2.1	386 676	0	E0		PP, EP, EX, TOX, A	VE01, VE02				2	
1083	ТРИМЕТИЛ-АМИН, БЕЗВОДНИ	2	2F		2,1	662	0	E0	T	PP, EX, A	VE01				1	
1085	ВИНИЛБРОМИД, СТАБИЛИЗОВАН	2	2F		2,1	386 662 676	0	E0		PP, EX, A	VE01				1	
1086	ВИНИЛХЛОРИД, СТАБИЛИЗОВАН	2	2F		2,1	386 662 676	0	E0	T	PP, EX, A	VE01				1	
1087	ВИНИЛМЕТИЛЕТАР, СТАБИЛИЗОВАН	2	2F		2,1	386 662 676	0	E0		PP, EX, A	VE01				1	
1088	АЦЕТАЛ	3	F1	II	3		1 L	E2	T	PP, EX, A	VE01				1	
1089	АЦЕТАЛДЕХИД	3	F1	I	3		0	E0	T	PP, EX, A	VE01				1	
1090	АЦЕТАН	3	F1	II	3		1 L	E2	T	PP, EX, A	VE01				1	

UN број	Назив и опис	Класа	Класификациони код	Група паковања	Ознаке опасности	Посебне одредбе	Ограничене и изузете количине		Дозвољен транспорт	Потребна опрема	Вентилација	Захтеви који се односе на утовар, истовар и транспорт		Број конуса / плава светла	Додатни захтеви / Напомене
							3.4	3.5.1.2				7.1.6	7.1.6		
(1)	(2)	(3a)	(3b)	(4)	(5)	(6)	(7a)	(7b)	(8)	(9)	(10)	(11)	(11)	(12)	(13)
	3.1.2	2,2	2,2	2.1.1.3	5.2.2	3,3	3.4	3.5.1.2	3.2.1	8.1.5	7.1.6	7.1.6		7.1.5	3.2.1
1091	АЦЕТОНСКА УЉА	3	F1	II	3		1 L	E2		PP, EX, A	VE01			1	
1092	АКРОЛЕИН, СТАБИЛИЗОВАН	6,1	TF1	I	6.1+3	354 386 676 802	0	E0	T	PP, EP, EX, TOX, A	VE01, VE02			2	
1093	АКРИЛОНИТРИЛ, СТАБИЛИЗОВАН	3	FT1	I	3+6.1	386 676 802	0	E0	T	PP, EP, EX, TOX, A	VE01, VE02			2	
1098	АЛИЛАЛКОХОЛ	6,1	TF1	I	6.1+3	354 802	0	E0	T	PP, EP, EX, TOX, A	VE01, VE02			2	
1099	АЛИЛБРОМИД	3	FT1	I	3+6.1	802	0	E0		PP, EP, EX, TOX, A	VE01, VE02			2	
1100	АЛИЛХЛОРИД	3	FT1	I	3+6.1	802	0	E0	T	PP, EP, EX, TOX, A	VE01, VE02			2	
1104	АМИЛАЦЕТАТ	3	F1	III	3		5 L	E1		PP, EX, A	VE01			0	
1105	ПЕНТАНОЛИ	3	F1	II	3		1 L	E2		PP, EX, A	VE01			1	
1105	ПЕНТАНОЛИ	3	F1	III	3		5 L	E1	T	PP, EX, A	VE01			0	
1106	АМИЛАМИН	3	FC	II	3+8		1 L	E2	T	PP, EP, EX, A	VE01			1	
1106	АМИЛАМИН	3	FC	III	3+8		5 L	E1		PP, EP, EX, A	VE01			0	
1107	АМИЛ-ХЛОРИД	3	F1	II	3		1 L	E2	T	PP, EX, A	VE01			1	
1108	ПЕНТ-1-ЕН' (n-АМИЛЕН)	3	F1	I	3		0	E3	T	PP, EX, A	VE01			1	
1109	АМИЛФОРМИЈАТИ	3	F1	III	3		5 L	E1		PP, EX, A	VE01			0	
1110	n-АМИЛМЕТИЛ-КЕТОН	3	F1	III	3		5 L	E1		PP, EX, A	VE01			0	
1111	АМИЛМЕРКАПТАН	3	F1	II	3		1 L	E2		PP, EX, A	VE01			1	
1112	АМИЛНИТРАТ	3	F1	III	3		5 L	E1		PP, EX, A	VE01			0	
1113	АМИЛНИТРИТ	3	F1	II	3		1 L	E2		PP, EX, A	VE01			1	
1114	БЕНЗЕН	3	F1	II	3		1 L	E2	T	PP, EX, A	VE01			1	
1120	БУТАНОЛИ	3	F1	II	3		1 L	E2	T	PP, EX, A	VE01			1	
1120	БУТАНОЛИ	3	F1	III	3		5 L	E1	T	PP, EX, A	VE01			0	
1123	БУТИЛАЦЕТАТИ	3	F1	II	3		1 L	E2	T	PP, EX, A	VE01			1	
1123	БУТИЛАЦЕТАТИ	3	F1	III	3		5 L	E1	T	PP, EX, A	VE01			0	
1125	n-БУТИЛ-АМИН	3	FC	II	3+8		1 L	E2	T	PP, EP, EX, A	VE01			1	
1126	1-БРОМБУТАН	3	F1	II	3		1 L	E2		PP, EX, A	VE01			1	
1127	ХЛОРБУТАНИ	3	F1	II	3		1 L	E2	T	PP, EX, A	VE01			1	

UN број	Назив и опис	Класа	Класификациони код	Група паковања	Ознаке опасности	Посебне одредбе	Ограничене и изузете количине		Дозвољен транспорт	Потребна опрема	Вентилација	Захтеви који се односе на утовар, истовар и транспорт		Број конуса / плава светла	Додатни захтеви / Напомене
							3.4	3.5.1.2				7.1.6	7.1.6		
(1)	(2)	(3a)	(3b)	(4)	(5)	(6)	(7a)	(7b)	(8)	(9)	(10)	(11)	(12)	(13)	
	3.1.2	2,2	2,2	2.1.1.3	5.2.2	3,3	3.4	3.5.1.2	3.2.1	8.1.5	7.1.6	7.1.6	7.1.5	3.2.1	
1128	n--БУТИЛФОРМИЈАТ	3	F1	II	3		1 L	E2		PP, EX, A	VE01			1	
1129	БУТИРАЛДЕХИД	3	F1	II	3		1 L	E2	T	PP, EX, A	VE01			1	
1130	КАМФОРОВО УЉЕ	3	F1	III	3		5 L	E1		PP, EX, A	VE01			0	
1131	УГЉЕНДИСУЛФИД	3	FT1	I	3+6.1	802	0	E0	T	PP, EP, EX, TOX, A	VE01, VE02			2	
1133	ЛЕПИЛА која садрже запаљиву течност	3	F1	I	3		500 ml	E3		PP, EX, A	VE01			1	
1133	ЛЕПИЛА која садрже запаљиву течност (притисак паре на 50°C већи од 110 kPa)	3	F1	II	3	640C	5 L	E2		PP, EX, A	VE01			1	
1133	ЛЕПИЛА која садрже запаљиву течност (притисак паре на 50°C највише 110 kPa)	3	F1	II	3	640D	5 L	E2		PP, EX, A	VE01			1	
1133	ЛЕПИЛА која садрже запаљиву течност	3	F1	III	3		5 L	E1		PP, EX, A	VE01			0	
1133	ЛЕПИЛА која садрже запаљиву течност (тачка паљења испод 23°C а вискозитет према 2.2.3.1.4) (притисак паре на 50°C већи од 110 kPa)	3	F1	III	3		5 L	E1		PP, EX, A	VE01			0	
1133	ЛЕПИЛА која садрже запаљиву течност (тачка паљења испод 23°C а вискозитет према 2.2.3.1.4) (притисак паре на 50°C највише 110 kPa)	3	F1	III	3		5 L	E1		PP, EX, A	VE01			0	
1134	ХЛОРБЕНЗЕН	3	F1	III	3		5 L	E1	T	PP, EX, A	VE01			0	
1135	ЕТИЛЕН-ХЛОРХИДРИН	6,1	TF1	I	6.1+3	354 802	0	E0	T	PP, EP, EX, TOX, A	VE01, VE02			2	
1136	КАТРАН КАМЕНОГ УГЉА, ДЕСТИЛАТИ, ЗАПАЉИВИ	3	F1	II	3		1 L	E2		PP, EX, A	VE01			1	
1136	КАТРАН КАМЕНОГ УГЉА, ДЕСТИЛАТИ, ЗАПАЉИВИ	3	F1	III	3		5 L	E1		PP, EX, A	VE01			0	
1139	РАСТВОР ЗА ПОВРШИНСКУ ЗАШТИТУ (површински третмани или облагања која се користе у индустријске или друге сврхе, као што је заштита возила од корозије, облагање буради)	3	F1	I	3		500 ml	E3		PP, EX, A	VE01			1	

UN број	Назив и опис	Класа	Класификациони код	Група паковања	Ознаке опасности	Посебне одредбе	Ограничене и изузете количине		Дозвољен транспорт	Потребна опрема	Вентилација	Захтеви који се односе на утовар, истовар и транспорт			Број конуса / плава светла	Додатни захтеви / Напомене
							3.4	3.5.1.2				3.2.1	8.1.5	7.1.6		
(1)	(2)	(3a)	(3b)	(4)	(5)	(6)	(7a)	(7b)	(8)	(9)	(10)	(11)	(12)	(13)		
1139	РАСТВОР ЗА ПОВРШИНСКУ ЗАШТИТУ (површински третмани или облагања која се користе у индустријске или друге сврхе, као што је заштита возила од корозије, облагање буради) (притисак паре на 50°C већи од 110 kPa)	3	F1	II	3	640C	5 L	E2		PP, EX, A	VE01			1		
1139	РАСТВОР ЗА ПОВРШИНСКУ ЗАШТИТУ (површински третмани или облагања која се користе у индустријске или друге сврхе, као што је заштита возила од корозије, облагање буради) (притисак паре на 50°C већи од 110 kPa)	3	F1	II	3	640D	5 L	E2		PP, EX, A	VE01			1		
1139	РАСТВОР ЗА ПОВРШИНСКУ ЗАШТИТУ (површински третмани или облагања која се користе у индустријске или друге сврхе, као што је заштита возила од корозије, облагање буради) (тачка паљења испод 23°C а вискозитет према 2.2.3.1.4) (притисак паре на 50°C већи од 110 kPa)	3	F1	III	3		5 L	E1		PP, EX, A	VE01			0		
1139	РАСТВОР ЗА ПОВРШИНСКУ ЗАШТИТУ (површински третмани или облагања која се користе у индустријске или друге сврхе као што је заштита возила од корозије, облагање буради) (тачка паљења испод 23°C а вискозитет према 2.2.3.1.4) (притисак паре на 50°C већи од 110 kPa)	3	F1	III	3		5 L	E1		PP, EX, A	VE01			0		

UN број	Назив и опис	Класа	Класификациони код	Група паковања	Ознаке опасности	Посебне одредбе	Ограничене и изузете количине		Дозвољен транспорт	Потребна опрема	Вентилација	Захтеви који се односе на утовар, истовар и транспорт			Број конуса / плава светла	Додатни захтеви / Напомене
							3.4	3.5.1.2				7.1.6				
(1)	(2)	(3a)	(3b)	(4)	(5)	(6)	(7a)	(7b)	(8)	(9)	(10)	(11)			(12)	(13)
	3.1.2	2,2	2,2	2.1.1.3	5.2.2	3,3	3.4	3.5.1.2	3.2.1	8.1.5	7.1.6	7.1.6			7.1.5	3.2.1
1139	РАСТВОР ЗА ПОВРШИНСКУ ЗАШТИТУ (површински третмани или облагања која се користе у индустријске или друге сврхе као што је заштита возила од корозије, облагање буради) (тачка паљења испод 23°C а вискозитет према 2.2.3.1.4) (притисак паре на 50°C највише 110 kPa)	3	F1	III	3		5 L	E1		PP, EX, A	VE01				0	
1143	КРОТОНАЛДЕХИД или КРОТОНАЛДЕХИД, СТАБИЛИЗОВАН	6,1	TF1	I	6.1+3	324 354 386 676 802	0	E0	T	PP, EP, EX, TOX, A	VE01, VE02				2	
1144	КРОТОНИЛЕН	3	F1	I	3		0	E3		PP, EX, A	VE01				1	
1145	ЦИКЛОХЕКСАН	3	F1	II	3		1 L	E2	T	PP, EX, A	VE01				1	
1146	ЦИКЛОПЕНТАН	3	F1	II	3		1 L	E2	T	PP, EX, A	VE01				1	
1147	ДЕКАХИДРО-НАФТАЛЕН	3	F1	III	3		5 L	E1		PP, EX, A	VE01				0	
1148	ДИАЦЕТОН-АЛКОХОЛ, технички	3	F1	II	3		1 L	E2		PP, EX, A	VE01				1	
1148	ДИАЦЕТОН-АЛКОХОЛ, хемијски чист	3	F1	III	3		5 L	E1	T	PP, EX, A	VE01				0	
1149	ДИБУТИЛТАР	3	F1	III	3		5 L	E1		PP, EX, A	VE01				0	
1150	1,2-ДИХЛОР-ЕТИЛЕН	3	F1	II	3		1 L	E2	T	PP, EX, A	VE01				1	
1152	ДИХЛОРПЕНТАНИ	3	F1	III	3		5 L	E1		PP, EX, A	VE01				0	
1153	ЕТИЛЕНГЛИКОЛ-ДИЕТИЛТАР	3	F1	II	3		1 L	E2		PP, EX, A	VE01				1	
1153	ЕТИЛЕНГЛИКОЛДИЕТИЛТАР	3	F1	III	3		5 L	E1	T	PP, EX, A	VE01				0	
1154	ДИЕТИЛ-АМИН	3	FC	II	3+8		1 L	E2	T	PP, EP, EX, A	VE01				1	
1155	ДИЕТИЛТАР (ЕТИЛТАР)	3	F1	I	3		0	E3	T	PP, EX, A	VE01				1	
1156	ДИЕТИЛКЕТОН	3	F1	II	3		1 L	E2		PP, EX, A	VE01				1	
1157	ДИ-ИЗО-БУТИЛКЕТОН	3	F1	III	3		5 L	E1	T	PP, EX, A	VE01				0	
1158	ДИ-ИЗОПРОПИЛ-АМИН	3	FC	II	3+8		1 L	E2		PP, EP, EX, A	VE01				1	
1159	ДИ-ИЗОПРОПИЛ-ТАР	3	F1	II	3		1 L	E2	T	PP, EX, A	VE01				1	

UN број	Назив и опис	Класа	Класификациони код	Група паковања	Ознаке опасности	Посебне одредбе	Ограничене и изузете количине		Дозвољен транспорт	Потребна опрема	Вентилација	Захтеви који се односе на утовар, истовар и транспорт		Број конуса / плава светла	Додатни захтеви / Напомене
							3.4	3.5.1.2				7.1.6	7.1.6		
(1)	(2)	(3a)	(3b)	(4)	(5)	(6)	(7a)	(7b)	(8)	(9)	(10)	(11)	(11)	(12)	(13)
	3.1.2	2,2	2,2	2.1.1.3	5.2.2	3,3	3.4	3.5.1.2	3.2.1	8.1.5	7.1.6	7.1.6		7.1.5	3.2.1
1160	ДИМЕТИЛ-АМИН, ВОДЕНИ РАСТВОР	3	FC	II	3+8		1 L	E2	T	PP, EP, EX, A	VE01			1	
1161	ДИМЕТИЛ-КАРБОНАТ	3	F1	II	3		1 L	E2		PP, EX, A	VE01			1	
1162	ДИМЕТИЛДИХЛОР-СИЛАН	3	FC	II	3+8		0	E0		PP, EP, EX, A	VE01			1	
1163	ДИМЕТИЛ-ХИДРАЗИН, АСИМЕТРИЧАН	6,1	TFC	I	6.1+3+8	354 802	0	E0	T	PP, EP, EX, TOX, A	VE01, VE02			2	
1164	ДИМЕТИЛСУЛФИД	3	F1	II	3		1 L	E2		PP, EX, A	VE01			1	
1165	ДИОКСАН	3	F1	II	3		1 L	E2	T	PP, EX, A	VE01			1	
1166	ДИОКСОЛАН	3	F1	II	3		1 L	E2		PP, EX, A	VE01			1	
1167	ДИВИНИЛТАР, СТАБИЛИЗОВАН	3	F1	I	3	386 676	0	E3	T	PP, EX, A	VE01			1	
1170	ЕТАНОЛ (ЕТИЛАЛКОХОЛ) или ЕТАНОЛ, РАСТВОР (ЕТИЛАЛКОХОЛ, РАСТВОР)	3	F1	II	3	144 601	1 L	E2	T	PP, EX, A	VE01			1	
1170	ЕТАНОЛ, РАСТВОР (ЕТИЛАЛКОХОЛ, РАСТВОР)	3	F1	III	3	144 601	5 L	E1	T	PP, EX, A	VE01			0	
1171	ЕТИЛЕНГЛИКОЛ-МОНОЕТИЛТАР	3	F1	III	3		5 L	E1	T	PP, EX, A	VE01			0	
1172	ЕТИЛЕНГЛИКОЛ-МОНОЕТИЛТАР-АЦЕТАТ	3	F1	III	3		5 L	E1	T	PP, EX, A	VE01			0	
1173	ЕТИЛАЦЕТАТ	3	F1	II	3		1 L	E2	T	PP, EX, A	VE01			1	
1175	ЕТИЛБЕНЗЕН	3	F1	II	3		1 L	E2	T	PP, EX, A	VE01			1	
1176	ТРИЕТИЛБОРАТ	3	F1	II	3		1 L	E2		PP, EX, A	VE01			1	
1177	2-ЕТИЛБУТИЛ-АЦЕТАТ	3	F1	III	3		5 L	E1	T	PP, EX, A	VE01			0	
1178	2-ЕТИЛБУТИР-АЛДЕХИД	3	F1	II	3		1 L	E2		PP, EX, A	VE01			1	
1179	ЕТИЛБУТИЛТАР	3	F1	II	3		1 L	E2	T	PP, EX, A	VE01			1	
1180	ЕТИЛБУТИРАТ	3	F1	III	3		5 L	E1		PP, EX, A	VE01			0	
1181	ЕТИЛХЛОРАЦЕТАТ	6,1	TF1	II	6.1+3	802	100 ml	E4		PP, EP, EX, TOX, A	VE01, VE02			2	
1182	ЕТИЛХЛОР-ФОРМИЈАТ	6,1	TFC	I	6.1+3+8	354 802	0	E0		PP, EP, EX, TOX, A	VE01, VE02			2	
1183	ЕТИЛДИХЛОР-СИЛАН	4,3	WFC	I	4.3+3+8		0	E0		PP, EP, EX, A	VE01	HA08		1	

UN број	Назив и опис	Класа	Класификациони код	Група паковања	Ознаке опасности	Посебне одредбе	Ограничене и изузете количине		Дозвољен транспорт	Потребна опрема	Вентилација	Захтеви који се односе на утовар, истовар и транспорт		Број конуса / плава светла	Додатни захтеви / Напомене
							3.4	3.5.1.2				7.1.6	7.1.6		
(1)	(2)	(3a)	(3b)	(4)	(5)	(6)	(7a)	(7b)	(8)	(9)	(10)	(11)	(11)	(12)	(13)
	3.1.2	2,2	2,2	2.1.1.3	5.2.2	3,3	3.4	3.5.1.2	3.2.1	8.1.5	7.1.6			7.1.5	3.2.1
1184	ЕТИЛЕНДИХЛОРИД	3	FT1	II	3+6.1	802	1 L	E2	T	PP, EP, EX, TOX, A	VE01, VE02			2	
1185	ЕТИЛЕНИМИН, СТАБИЛИЗОВАН	6,1	TF1	I	6.1+3	354 386 676 802	0	E0		PP, EP, EX, TOX, A	VE01, VE02			2	
1188	ЕТИЛЕНГЛИКОЛ-МОНОМЕТИЛЕТАР	3	F1	III	3		5 L	E1	T	PP, EX, A	VE01			0	
1189	ЕТИЛЕНГЛИКОЛ-МОНОМЕТИЛЕТАР-АЦЕТАТ	3	F1	III	3		5 L	E1		PP, EX, A	VE01			0	
1190	ЕТИЛФОРМИЈАТ	3	F1	II	3		1 L	E2		PP, EX, A	VE01			1	
1191	ОКТИЛАЛДЕХИДИ	3	F1	III	3		5 L	E1	T	PP, EX, A	VE01			0	
1192	ЕТИЛЛАКТАТ	3	F1	III	3		5 L	E1		PP, EX, A	VE01			0	
1193	ЕТИЛМЕТИЛКЕТОН (МЕТИЛЕТИЛКЕТОН)	3	F1	II	3		1 L	E2	T	PP, EX, A	VE01			1	
1194	ЕТИЛНИТРИТ, РАСТВОР	3	FT1	I	3+6.1	802	0	E0		PP, EP, EX, TOX, A	VE01, VE02			2	
1195	ЕТИЛ-ПРОПИОНАТ	3	F1	II	3		1 L	E2		PP, EX, A	VE01			1	
1196	ЕТИЛТРИХЛОР-СИЛАН	3	FC	II	3+8		0	E0		PP, EP, EX, A	VE01			1	
1197	ЕКСТРАКТИ, ТЕЧНИ, за укус или арому (притисак паре на 50°C већи од 110 kPa)	3	F1	II	3	601 640C	5 L	E2		PP, EX, A	VE01			1	
1197	ЕКСТРАКТИ, ТЕЧНИ, за укус или арому (притисак паре на 50°C највише 110 kPa)	3	F1	II	3	601 640D	5 L	E2		PP, EX, A	VE01			1	
1197	ЕКСТРАКТИ, ТЕЧНИ, за укус или арому	3	F1	III	3	601	5 L	E1		PP, EX, A	VE01			0	
1197	ЕКСТРАКТИ, ТЕЧНИ, за укус или арому (тачка паљења испод 23°C а вискозитет према 2.2.3.1.4) (притисак паре на 50°C већи од 110 kPa)	3	F1	III	3	601	5 L	E1		PP, EX, A	VE01			0	

UN број	Назив и опис	Класа	Класификациони код	Група паковања	Ознаке опасности	Посебне одредбе	Ограничене и изузете количине		Дозвољен транспорт	Потребна опрема	Вентилација	Захтеви који се односе на утовар, истовар и транспорт		Број конуса / плава светла	Додатни захтеви / Напомене
							3.4	3.5.1.2				7.1.6	7.1.6		
(1)	(2)	(3a)	(3b)	(4)	(5)	(6)	(7a)	(7b)	(8)	(9)	(10)	(11)	(12)	(13)	
	3.1.2	2,2	2,2	2.1.1.3	5.2.2	3,3	3.4	3.5.1.2	3.2.1	8.1.5	7.1.6	7.1.6	7.1.5	3.2.1	
1197	ЕКСТРАКТИ, ТЕЧНИ, за укус или арому (тачка паљења испод 23°C а вискозитет према 2.2.3.1.4) (притисак паре на 50°C највише 110 kPa)	3	F1	III	3	601	5 L	E1		PP, EX, A	VE01		0		
1198	ФОРМАЛДЕХИД, РАСТВОР, ЗАПАЉИВ	3	FC	III	3+8		5 L	E1	T	PP, EP, EX, A	VE01		0		
1199	ФУРАЛДЕХИДИ	6,1	TF1	II	6.1+3	802	100 ml	E4	T	PP, EP, EX, TOX, A	VE01, VE02		2		
1201	ПАТОЧНО УЉЕ	3	F1	II	3		1 L	E2		PP, EX, A	VE01		1		
1201	ПАТОЧНО УЉЕ	3	F1	III	3		5 L	E1		PP, EX, A	VE01		0		
1202	ДИЗЕЛ ГОРИВО или ГАЗОЛ или УЉЕ ЗА ЛОЖЕЊЕ, ЛАКО (тачка паљења највише 60°C)	3	F1	III	3	640K	5 L	E1	T	PP, EX, A	VE01		0		
1202	ДИЗЕЛ ГОРИВО које одговара EN 590:2013 + A1:2017 или ГАЗОЛ или УЉЕ ЗА ЛОЖЕЊЕ, ЛАКО, тачка паљења према EN 590:2013 + A1:2017	3	F1	III	3	640L	5 L	E1	T	PP, EX, A	VE01		0		
1202	ДИЗЕЛ ГОРИВО или ГАЗОЛ или УЉЕ ЗА ЛОЖЕЊЕ, ЛАКО (тачка паљења изнад 60°C до укључиво 100°C)	3	F1	III	3	640M	5 L	E1	T	PP, EX, A	VE01		0		
1203	БЕНЗИН или ГОРИВО ЗА ОТО МОТОРЕ	3	F1	II	3	243 534	1 L	E2	T	PP, EX, A	VE01		1		
1204	НИТРОГЛИЦЕРИН, АЛКОХОЛНИ РАСТВОР, са највише 1% нитроглицерина	3	D	II	3	601	1 L	E0		PP, EX, A	VE01		1		
1206	ХЕПТАНИ	3	F1	II	3		1 L	E2	T	PP, EX, A	VE01		1		
1207	ХЕКСАЛДЕХИД	3	F1	III	3		5 L	E1		PP, EX, A	VE01		0		
1208	ХЕКСАНИ	3	F1	II	3		1 L	E2	T	PP, EX, A	VE01		1		
1210	ШТАМПАРСКЕ БОЈЕ, запаљиве или ДОДАТНЕ МАТЕРИЈЕ ЗА БОЈУ (укључујући разређиваче	3	F1	I	3	163 367	500 ml	E3		PP, EX, A	VE01		1		

UN број	Назив и опис	Класа	Класификациони код	Група паковања	Ознаке опасности	Посебне одредбе	Ограничене и изузете количине		Дозвољен транспорт	Потребна опрема	Вентилација	Захтеви који се односе на утовар, истовар и транспорт			Број конуса / плава светла	Додатни захтеви / Напомене
							3.4	3.5.1.2				3.2.1	8.1.5	7.1.6		
(1)	(2)	(3a)	(3b)	(4)	(5)	(6)	(7a)	(7b)	(8)	(9)	(10)	(11)	(12)	(13)		
1210	ШТАМПАРСКЕ БОЈЕ, запалјиве или ДОДАТНЕ МАТЕРИЈЕ ЗА БОЈУ (укључујући разређиваче или раствараче), запалјиве	3	F1	II	3	163 367 640C	5 L	E2		PP, EX, A	VE01			1		
1210	ШТАМПАРСКЕ БОЈЕ, запалјиве или ДОДАТНЕ МАТЕРИЈЕ ЗА БОЈУ (укључујући разређиваче или раствараче), запалјиве	3	F1	II	3	163 367 640D	5 L	E2		PP, EX, A	VE01			1		
1210	ШТАМПАРСКЕ БОЈЕ, запалјиве или ДОДАТНЕ МАТЕРИЈЕ ЗА БОЈУ (укључујући разређиваче	3	F1	III	3	163 367	5 L	E1		PP, EX, A	VE01			0		
1210	ШТАМПАРСКЕ БОЈЕ, запалјиве или ДОДАТНЕ МАТЕРИЈЕ ЗА БОЈУ (укључујући разређиваче или раствараче), запалјиве (тачка паљења испод 23°C а вискозитет према 2.2.3.1.4) (притисак паре на 50°C већи од 110 kPa)	3	F1	III	3	163 367	5 L	E1		PP, EX, A	VE01			0		
1210	ШТАМПАРСКЕ БОЈЕ, запалјиве или ДОДАТНЕ МАТЕРИЈЕ ЗА БОЈУ (укључујући разређиваче или раствараче), запалјиве (тачка паљења испод 23°C а вискозитет према 2.2.3.1.4) (притисак паре на	3	F1	III	3	163 367	5 L	E1		PP, EX, A	VE01			0		
1212	ИЗО-БУТАНОЛ (ИЗО-БУТИЛАЛКОХОЛ)	3	F1	III	3		5 L	E1	T	PP, EX, A	VE01			0		
1213	ИЗО-БУТИЛАЦЕТАТ	3	F1	II	3		1 L	E2	T	PP, EX, A	VE01			1		
1214	ИЗО-БУТИЛ-АМИН	3	FC	II	3+8		1 L	E2	T	PP, EP, EX, A	VE01			1		
1216	ИЗООКТЕНИ	3	F1	II	3		1 L	E2	T	PP, EX, A	VE01			1		
1218	ИЗОПРЕН, СТАБИЛИЗОВАН	3	F1	I	3	386 676	0	E3	T	PP, EX, A	VE01			1		
1219	ИЗОПРОПАНОЛ (ИЗОПРОПИЛ-АЛКОХОЛ)	3	F1	II	3	601	1 L	E2	T	PP, EX, A	VE01			1		
1220	ИЗОПРОПИЛАЦЕТАТ	3	F1	II	3		1 L	E2	T	PP, EX, A	VE01			1		
1221	ИЗОПРОПИЛАМИН	3	FC	I	3+8		0	E0	T	PP, EP, EX, A	VE01			1		

- 263 -

UN број	Назив и опис	Класа	Класификациони код	Група паковања	Ознаке опасности	Посебне одредбе	Ограничене и изузете количине		Дозвољен транспорт	Потребна опрема	Вентилација	Захтеви који се односе на утовар, истовар и транспорт		Број конуса / плава светла	Додатни захтеви / Напомене
							3.4	3.5.1.2				7.1.6			
(1)	(2)	(3a)	(3b)	(4)	(5)	(6)	(7a)	(7b)	(8)	(9)	(10)	(11)	(12)	(13)	
1222	ИЗОПРОПИЛНИТРАТ	3	F1	II	3		1 L	E2		PP, EX, A	VE01			1	
1223	КЕРОЗИН	3	F1	III	3		5 L	E1	T	PP, EX, A	VE01			0	
1224	КЕТОНИ, ТЕЧНИ, Н.Д.Н. (притисак паре на 50°C већи од 110kPa)	3	F1	II	3	274 640C	1 L	E2	T	PP, EX, A	VE01			1	
1224	КЕТОНИ, ТЕЧНИ, Н.Д.Н. (притисак паре на 50°C највише 110kPa)	3	F1	II	3	274 640D	1 L	E2	T	PP, EX, A	VE01			1	
1224	КЕТОНИ, ТЕЧНИ, Н.Д.Н.	3	F1	III	3	274	5 L	E1	T	PP, EX, A	VE01			0	
1228	МЕРКАПТАНИ, ТЕЧНИ, ЗАПАЉИВИ, ОТРОВНИ или МЕРКАПТАН СМЕША, ТЕЧНА,	3	FT1	II	3+6.1	274 802	1 L	E0		PP, EP, EX, TOX, A	VE01, VE02			2	
1228	МЕРКАПТАНИ, ТЕЧНИ, ЗАПАЉИВИ, ОТРОВНИ или МЕРКАПТАН СМЕША, ТЕЧНА,	3	FT1	III	3+6.1	274 802	5 L	E1		PP, EP, EX, TOX, A	VE01, VE02			0	
1229	МЕЗИТИЛОКСИД	3	F1	III	3		5 L	E1	T	PP, EX, A	VE01			0	
1230	МЕТАНОЛ	3	FT1	II	3+6.1	279 802	1 L	E2	T	PP, EP, EX, TOX, A	VE01, VE02			2	
1231	МЕТИЛАЦЕТАТ	3	F1	II	3		1 L	E2	T	PP, EX, A	VE01			1	
1233	МЕТИЛАМИЛ-АЦЕТАТ	3	F1	III	3		5 L	E1		PP, EX, A	VE01			0	
1234	МЕТИЛАЛ	3	F1	II	3		1 L	E2		PP, EX, A	VE01			1	
1235	МЕТИЛ-АМИН, ВОДЕНИ РАСТВОР	3	FC	II	3+8		1 L	E2	T	PP, EP, EX, A	VE01			1	
1237	МЕТИЛБУТИРАТ	3	F1	II	3		1 L	E2		PP, EX, A	VE01			1	
1238	МЕТИЛХЛОР-ФОРМИЈАТ	6,1	TFC	I	6.1+3+8	354 802	0	E0		PP, EP, EX, TOX, A	VE01, VE02			2	
1239	МЕТИЛХЛОР-МЕТИЛЕТАР	6,1	TF1	I	6.1+3	354 802	0	E0		PP, EP, EX, TOX, A	VE01, VE02			2	
1242	МЕТИЛДИХЛОР-СИЛАН	4,3	WFC	I	4.3+3+8		0	E0		PP, EP, EX, A	VE01	HA08		1	
1243	МЕТИЛФОРМИЈАТ	3	F1	I	3		0	E3	T	PP, EX, A	VE01			1	
1244	МЕТИЛХИДРАЗИН	6,1	TFC	I	6.1+3+8	354 802	0	E0	T	PP, EP, EX, TOX, A	VE01, VE02			2	
1245	МЕТИЛ ИЗО-БУТИЛКЕТОН	3	F1	II	3		1 L	E2	T	PP, EX, A	VE01			1	
1246	МЕТИЛИЗОПРОПЕНИЛКЕТОН, СТАБИЛИЗОВАН	3	F1	II	3	386 676	1 L	E2		PP, EX, A	VE01			1	

UN број	Назив и опис	Класа	Класификациони код	Група паковања	Ознаке опасности	Посебне одредбе	Ограничене и изузете количине		Дозвољен транспорт	Потребна опрема	Вентилација	Захтеви који се односе на утовар, истовар и транспорт		Број конуса / плава светла	Додатни захтеви / Напомене
							3.4	3.5.1.2				7.1.6	7.1.6		
(1)	(2)	(3a)	(3b)	(4)	(5)	(6)	(7a)	(7b)	(8)	(9)	(10)	(11)	(11)	(12)	(13)
	3.1.2	2,2	2,2	2.1.1.3	5.2.2	3,3	3.4	3.5.1.2	3.2.1	8.1.5	7.1.6	7.1.6		7.1.5	3.2.1
1247	МЕТИЛ-МЕТАКРИЛАТ, МОНОМЕР, СТАБИЛИЗОВАН	3	F1	II	3	386 676	1 L	E2	T	PP, EX, A	VE01			1	
1248	МЕТИЛ-ПРОПИОНАТ	3	F1	II	3		1 L	E2		PP, EX, A	VE01			1	
1249	МЕТИЛ-ПРОПИЛКЕТОН	3	F1	II	3		1 L	E2		PP, EX, A	VE01			1	
1250	МЕТИЛТРИХЛОР-СИЛАН	3	FC	II	3+8		0	E0		PP, EP, EX, A	VE01			1	
1251	МЕТИЛВИНИЛ-КЕТОН, СТАБИЛИЗОВАН	6,1	TFC	I	6.1+3+8	354 386 676 802	0	E0		PP, EP, EX, TOX, A	VE01, VE02			2	
1259	НИКЛТЕТРА-КАРБОНИЛ	6,1	TF1	I	6.1+3	802	0	E0		PP, EP, EX, TOX, A	VE01, VE02			2	
1261	НИТРОМЕТАН	3	F1	II	3		1 L	E0		PP, EX, A	VE01			1	
1262	ОКТАНИ	3	F1	II	3		1 L	E2	T	PP, EX, A	VE01			1	
1263	БОЈЕ (боја, лак, емајл, бајц, шепак, фирнајз, средство за полирање, пунноци) или ДОДАТНИ МАТЕРИЈАЛИ ЗА БОЈЕ (укључујући разређиваче и раствараче)	3	F1	I	3	163 367 650	500 ml	E3		PP, EX, A	VE01			1	
1263	БОЈЕ (боја, лак, емајл, бајц, шепак, фирнајз, средство за полирање, пунноци) или ДОДАТНИ МАТЕРИЈАЛИ ЗА БОЈЕ (укључујући разређиваче и раствараче) (притисак паре на 50°C већи од 110kPa)	3	F1	II	3	163 367 640C 650	5 L	E2		PP, EX, A	VE01			1	
1263	БОЈЕ (боја, лак, емајл, бајц, шепак, фирнајз, средство за полирање, пунноци) или ДОДАТНИ МАТЕРИЈАЛИ ЗА БОЈЕ (укључујући разређиваче и раствараче) (притисак паре на 50°C највише 110 kPa)	3	F1	II	3	163 367 640D 650	5 L	E2		PP, EX, A	VE01			1	

UN број	Назив и опис	Класа	Класификациони код	Група паковања	Ознаке опасности	Посебне одредбе	Ограничене и изузете количине		Дозвољен транспорт	Потребна опрема	Вентилација	Захтеви који се односе на утовар, истовар и транспорт			Број конуса / плава светла	Додатни захтеви / Напомене
							3.4	3.5.1.2				7.1.6				
(1)	(2)	(3a)	(3b)	(4)	(5)	(6)	(7a)	(7b)	(8)	(9)	(10)	(11)			(12)	(13)
	3.1.2	2,2	2,2	2.1.1.3	5.2.2	3,3	3.4	3.5.1.2	3.2.1	8.1.5	7.1.6	7.1.6			7.1.5	3.2.1
1263	БОЈЕ (боја, лак, емајл, бајц, шелак, фирнајз, средство за полирање, пуниоци) или ДОДАТНИ МАТЕРИЈАЛИ ЗА БОЈЕ (укључујући разређиваче и раствараче)	3	F1	III	3	163 367 650	5 L	E1		PP, EX, A	VE01				0	
1263	БОЈЕ (боја, лак, емајл, бајц, шелак, фирнајз, средство за полирање, пуниоци) или ДОДАТНИ МАТЕРИЈАЛИ ЗА БОЈЕ (укључујући разређиваче и раствараче) (тачка паљења испод 23°C а вискозитет према 2.2.3.1.4) (притисак паре на 50°C већи од 110 kPa)	3	F1	III	3	163 367 650	5 L	E1		PP, EX, A	VE01				0	
1263	БОЈЕ (боја, лак, емајл, бајц, шелак, фирнајз, средство за полирање, пуниоци) или ДОДАТНИ МАТЕРИЈАЛИ ЗА БОЈЕ (укључујући разређиваче и раствараче) (тачка паљења испод 23°C а вискозитет према 2.2.3.1.4) (притисак паре на 50°C највише 110 kPa)	3	F1	III	3	163 367 650	5 L	E1		PP, EX, A	VE01				0	
1264	ПАРАЛДЕХИД	3	F1	III	3		5 L	E1	T	PP, EX, A	VE01				0	
1265	ПЕНТАНИ, течни	3	F1	I	3		0	E3	T	PP, EX, A	VE01				1	
1265	ПЕНТАНИ, течни	3	F1	II	3		1 L	E2	T	PP, EX, A	VE01				1	
1266	ПАРФИМЕРИЈСКИ ПРОИЗВОДИ са запаљивим растварачима (притисак паре на 50°C већи од 110 kPa)	3	F1	II	3	163 640C	5 L	E2		PP, EX, A	VE01				1	
1266	ПАРФИМЕРИЈСКИ ПРОИЗВОДИ са запаљивим растварачима (притисак паре на 50°C највише 110 kPa)	3	F1	II	3	163 640D	5 L	E2		PP, EX, A	VE01				1	
1266	ПАРФИМЕРИЈСКИ ПРОИЗВОДИ са запаљивим растварачима	3	F1	III	3	163	5 L	E1		PP, EX, A	VE01				0	

UN број	Назив и опис	Класа	Класификациони код	Група паковања	Ознаке опасности	Посебне одредбе	Ограничене и изузете количине		Дозвољен транспорт	Потребна опрема	Вентилација	Захтеви који се односе на утовар, истовар и транспорт			Број конуса / плава светла	Додатни захтеви / Напомене
							3.4	3.5.1.2				3.2.1	8.1.5	7.1.6		
(1)	(2)	(3a)	(3b)	(4)	(5)	(6)	(7a)	(7b)	(8)	(9)	(10)	(11)	(12)	(13)		
1266	ПАРФИМЕРИЈСКИ ПРОИЗВОДИ са запаљивим растварачима (тачка паљења испод 23°C а вискозитет према 2.2.3.1.4) (притисак паре на 50°C већи од 110 kPa)	3	F1	III	3	163	5 L	E1		PP, EX, A	VE01			0		
1266	ПАРФИМЕРИЈСКИ ПРОИЗВОДИ са запаљивим растварачем (тачка паљења испод 23°C а вискозитет према 2.2.3.1.4) (притисак паре на 50°C највише 110 kPa)	3	F1	III	3	163	5 L	E1		PP, EX, A	VE01			0		
1267	СИРОВА НАФТА	3	F1	I	3	357	500 ml	E3	T	PP, EX, A	VE01			1		
1267	СИРОВА НАФТА (притисак паре на 50°C већи од 110 kPa)	3	F1	II	3	357 640C	1 L	E2	T	PP, EX, A	VE01			1		
1267	СИРОВА НАФТА (притисак паре на 50°C највише 110 kPa)	3	F1	II	3	357 640D	1 L	E2	T	PP, EX, A	VE01			1		
1267	СИРОВА НАФТА	3	F1	III	3	357	5 L	E1	T	PP, EX, A	VE01			0		
1268	ДЕСТИЛАТИ СИРОВЕ НАФТЕ, Н.Д.Н. или ПРОИЗВОДИ СИРОВЕ НАФТЕ, Н.Д.Н.	3	F1	I	3		500 ml	E3	T	PP, EX, A	VE01			1		
1268	ДЕСТИЛАТИ СИРОВЕ НАФТЕ, Н.Д.Н. или ПРОИЗВОДИ СИРОВЕ НАФТЕ, Н.Д.Н. (притисак паре на 50°C већи од 110 kPa)	3	F1	II	3	640C	1 L	E2	T	PP, EX, A	VE01			1		
1268	ДЕСТИЛАТИ СИРОВЕ НАФТЕ или ПРОИЗВОДИ СИРОВЕ НАФТЕ, Н.Д.Н. (притисак паре на 50°C највише 110 kPa)	3	F1	II	3	640D	1 L	E2	T	PP, EX, A	VE01			1		
1268	ДЕСТИЛАТИ СИРОВЕ НАФТЕ или ПРОИЗВОДИ СИРОВЕ НАФТЕ, Н.Д.Н.	3	F1	III	3		5 L	E1	T	PP, EX, A	VE01			0		
1272	БОРОВО УЉЕ	3	F1	III	3		5 L	E1		PP, EX, A	VE01			0		

UN број	Назив и опис	Класа	Класификациони код	Група паковања	Ознаке опасности	Посебне одредбе	Ограничене и изузете количине		Дозвољен транспорт	Потребна опрема	Вентилација	Захтеви који се односе на уговор, истовар и транспорт		Број конуса / плава светла	Додатни захтеви / Напомене
							3.4	3.5.1.2				7.1.6	7.1.6		
(1)	(2)	(3a)	(3b)	(4)	(5)	(6)	(7a)	(7b)	(8)	(9)	(10)	(11)	(11)	(12)	(13)
	3.1.2	2,2	2,2	2.1.1.3	5.2.2	3,3	3.4	3.5.1.2	3.2.1	8.1.5	7.1.6	7.1.6		7.1.5	3.2.1
1274	n-ПРОПАНОЛ (n-ПРОПИЛАЛКОХОЛ, НОРМАЛАН)	3	F1	II	3		1 L	E2	T	PP, EX, A	VE01			1	
1274	n-ПРОПАНОЛ (n-ПРОПИЛАЛКОХОЛ, НОРМАЛАН)	3	F1	III	3		5 L	E1	T	PP, EX, A	VE01			0	
1275	ПРОПИОНАЛДЕХИД	3	F1	II	3		1 L	E2	T	PP, EX, A	VE01			1	
1276	n-ПРОПИЛАЦЕТАТ	3	F1	II	3		1 L	E2	T	PP, EX, A	VE01			1	
1277	ПРОПИЛАМИН	3	FC	II	3+8		1 L	E2	T	PP, EP, EX, A	VE01			1	
1278	1-ХЛОРПРОПАН	3	F1	II	3		1 L	E0	T	PP, EX, A	VE01			1	
1279	1,2-ДИХЛОРПРОПАН	3	F1	II	3		1 L	E2	T	PP, EX, A	VE01			1	
1280	ПРОПИЛЕНОКСИД	3	F1	I	3		0	E3	T	PP, EX, A	VE01			1	
1281	ПРОПИЛ-ФОРМИЈАТИ	3	F1	II	3		1 L	E2		PP, EX, A	VE01			1	
1282	ПИРИДИН	3	F1	II	3		1 L	E2	T	PP, EX, A	VE01			1	
1286	КОЛОФОНИЈУМСКО УЉЕ (притисак паре на 50°C већи од 110 kPa)	3	F1	II	3	640C	5 L	E2		PP, EX, A	VE01			1	
1286	КОЛОФОНИЈУМСКО УЉЕ (притисак паре на 50°C највише 110 kPa)	3	F1	II	3	640D	5 L	E2		PP, EX, A	VE01			1	
1286	КОЛОФОНИЈУМСКО УЉЕ	3	F1	III	3		5 L	E1		PP, EX, A	VE01			0	
1286	КОЛОФОНИЈУМСКО УЉЕ (тачка паљења испод 23°C а вискозитет према 2.2.3.1.4) (притисак паре на 50°C већи од 110 kPa)	3	F1	III	3		5 L	E1		PP, EX, A	VE01			0	
1286	КОЛОФОНИЈУМСКО УЉЕ (тачка паљења испод 23°C а вискозитет према 2.2.3.1.4) (притисак паре на 50°C највише 110 kPa)	3	F1	III	3		5 L	E1		PP, EX, A	VE01			0	
1287	КАУЧУК, РАСТВОР (притисак паре на 50°C изнад 110 kPa)	3	F1	II	3	640C	5 L	E2		PP, EX, A	VE01			1	
1287	КАУЧУК, РАСТВОР (притисак паре на 50°C највише 110 kPa)	3	F1	II	3	640D	5 L	E2		PP, EX, A	VE01			1	
1287	КАУЧУК, РАСТВОР	3	F1	III	3		5 L	E1		PP, EX, A	VE01			0	

UN број	Назив и опис	Класа	Класификациони код	Група паковања	Ознаке опасности	Посебне одредбе	Ограничене и изузете количине		Дозвољен транспорт	Потребна опрема	Вентилација	Захтеви који се односе на утовар, истовар и транспорт			Број конуса / плава светла	Додатни захтеви / Напомене
							3.4	3.5.1.2				7.1.6	7.1.6	7.1.5		
(1)	(2)	(3a)	(3b)	(4)	(5)	(6)	(7a)	(7b)	(8)	(9)	(10)	(11)	(11)	(12)	(13)	
	3.1.2	2,2	2,2	2.1.1.3	5.2.2	3,3	3.4	3.5.1.2	3.2.1	8.1.5	7.1.6	7.1.6			7.1.5	3.2.1
1287	КАУЧУК, РАСТВОР (тачка паљења испод 23°C а вискозитет сходно 2.2.3.1.4) (притисак паре на 50°C већи од 110 kPa)	3	F1	III	3		5 L	E1		PP, EX, A	VE01				0	
1287	КАУЧУК, РАСТВОР тачка паљења испод 23°C а вискозитет сходно 2.2.3.1.4) (притисак паре на 50°C највише 110 kPa)	3	F1	III	3		5 L	E1		PP, EX, A	VE01				0	
1288	УЉЕ ШКРИЉАЦА	3	F1	II	3		1 L	E2	T	PP, EX, A	VE01				1	
1288	УЉЕ ШКРИЉАЦА	3	F1	III	3		5 L	E1	T	PP, EX, A	VE01				0	
1289	НАТРИЈУМ-МЕТИЛАТ, алкохолни раствор	3	FC	II	3+8		1 L	E2		PP, EP, EX, A	VE01				1	
1289	НАТРИЈУМ-МЕТИЛАТ, алкохолни раствор	3	FC	III	3+8		5 L	E1	T	PP, EP, EX, A	VE01				0	
1292	ТЕТРАЕТИЛ-СИЛИКАТ	3	F1	III	3		5 L	E1		PP, EX, A	VE01				0	
1293	ТИНКТУРЕ, МЕДИЦИНСКЕ	3	F1	II	3	601	1 L	E2		PP, EX, A	VE01				1	
1293	ТИНКТУРЕ, МЕДИЦИНСКЕ	3	F1	III	3	601	5 L	E1		PP, EX, A	VE01				0	
1294	ТОЛУЕН	3	F1	II	3		1 L	E2	T	PP, EX, A	VE01				1	
1295	ТРИХЛОР-СИЛАН	4,3	WFC	I	4.3+3+8		0	E0		PP, EP, EX, A	VE01		HA08		1	
1296	ТРИЕТИЛ-АМИН	3	FC	II	3+8		1 L	E2	T	PP, EP, EX, A	VE01				1	
1297	ТРИМЕТИЛАМИН, ВОДЕНИ РАСТВОР са највише 50% (масених) триметиламина	3	FC	I	3+8		0	E0		PP, EP, EX, A	VE01				1	
1297	ТРИМЕТИЛАМИН, ВОДЕНИ РАСТВОР са највише 50% (масених) триметиламина	3	FC	II	3+8		1 L	E2		PP, EP, EX, A	VE01				1	
1297	ТРИМЕТИЛАМИН, ВОДЕНИ РАСТВОР са највише 50% (масених) триметиламина	3	FC	III	3+8		5 L	E1		PP, EP, EX, A	VE01				0	
1298	ТРИМЕТИЛХЛОР-СИЛАН	3	FC	II	3+8		0	E0		PP, EP, EX, A	VE01				1	
1299	ТЕРПЕНТИН	3	F1	III	3		5 L	E1		PP, EX, A	VE01				0	
1300	ТЕРПЕНТИНСКО УЉЕ, ЗАМЕНА	3	F1	II	3		1 L	E2		PP, EX, A	VE01				1	
1300	ТЕРПЕНТИНСКО УЉЕ, ЗАМЕНА	3	F1	III	3		5 L	E1	T	PP, EX, A	VE01				0	

UN број	Назив и опис	Класа	Класификациони код	Група паковања	Ознаке опасности	Посебне одредбе	Ограничене и изузете количине		Дозвољен транспорт	Потребна опрема	Вентилација	Захтеви који се односе на утовар, истовар и транспорт		Број конуса / плава светла	Додатни захтеви / Напомене
							3.4	3.5.1.2				7.1.6			
(1)	(2)	(3a)	(3b)	(4)	(5)	(6)	(7a)	(7b)	(8)	(9)	(10)	(11)	(12)	(13)	
	3.1.2	2,2	2,2	2.1.1.3	5.2.2	3,3	3.4	3.5.1.2	3.2.1	8.1.5	7.1.6	7.1.6		7.1.5	3.2.1
1301	ВИНИЛАЦЕТАТ, СТАБИЛИЗОВАН	3	F1	II	3	386 676	1 L	E2	T	PP, EX, A	VE01			1	
1302	ВИНИЛТИЛТАР, СТАБИЛИЗОВАН	3	F1	I	3	386 676	0	E3		PP, EX, A	VE01			1	
1303	ВИНИЛИДЕН-ХЛОРИД, СТАБИЛИЗОВАН	3	F1	I	3	386 676	0	E3		PP, EX, A	VE01			1	
1304	ВИНИЛИЗБУТИЛ-ЕТАР, СТАБИЛИЗОВАН	3	F1	II	3	386 676	1 L	E2		PP, EX, A	VE01			1	
1305	ВИНИЛ-ТРИХЛОСИЛАН	3	FC	II	3+8		0	E0		PP, EP, EX, A	VE01			1	
1306	СРЕДСТВА ЗА ЗАШТИТУ ДРВЕТА, ТЕЧНА (притисак паре на 50°C већи од 110 kPa)	3	F1	II	3	640C	5 L	E2		PP, EX, A	VE01			1	
1306	СРЕДСТВА ЗА ЗАШТИТУ ДРВЕТА, ТЕЧНА (притисак паре на 50°C највише 110 kPa)	3	F1	II	3	640D	5 L	E2		PP, EX, A	VE01			1	
1306	СРЕДСТВА ЗА ЗАШТИТУ ДРВЕТА, ТЕЧНА	3	F1	III	3		5 L	E1		PP, EX, A	VE01			0	
1306	СРЕДСТВА ЗА ЗАШТИТУ ДРВЕТА, ТЕЧНА (тачка паљења испод 23°C а вискозитет сходно 2.2.3.1.4) (притисак паре на 50°C већи од 110 kPa)	3	F1	III	3		5 L	E1		PP, EX, A	VE01			0	
1306	СРЕДСТВА ЗА ЗАШТИТУ ДРВЕТА, ТЕЧНА (тачка паљења испод 23°C а вискозитет сходно	3	F1	III	3		5 L	E1		PP, EX, A	VE01			0	
1307	КСИЛЕНИ	3	F1	II	3		1 L	E2	T	PP, EX, A	VE01			1	
1307	КСИЛЕНИ	3	F1	III	3		5 L	E1	T	PP, EX, A	VE01			0	
1308	ЦИРКОНИЈУМ СУСПЕНДОВАН У ЗАПАЉИВОЈ ТЕЧНОСТИ	3	F1	I	3		0	E0		PP, EX, A	VE01			1	
1308	ЦИРКОНИЈУМ СУСПЕНДОВАН У ЗАПАЉИВОЈ ТЕЧНОСТИ (притисак паре на 50°C већи од 110 kPa)	3	F1	II	3	640C	1 L	E2		PP, EX, A	VE01			1	

UN број	Назив и опис	Класа	Класификациони код	Група паковања	Ознаке опасности	Посебне одредбе	Ограничене и изузете количине		Дозвољен транспорт	Потребна опрема	Вентилација	Захтеви који се односе на утовар, истовар и транспорт			Број конуса / плава светла	Додатни захтеви / Напомене
							3.4	3.5.1.2				3.2.1	8.1.5	7.1.6		
(1)	(2)	(3a)	(3b)	(4)	(5)	(6)	(7a)	(7b)	(8)	(9)	(10)	(11)	(12)	(13)		
1308	ЦИРКONIЈУМ СУСПЕНДОВАН У ЗАПАЉИВОЈ ТЕЧНОСТИ (притисак паре на 50°C највише 110 kPa)	3	F1	II	3	640D	1 L	E2		PP, EX, A	VE01			1		
1308	ЦИРКONIЈУМ СУСПЕНДОВАН У ЗАПАЉИВОЈ ТЕЧНОСТИ	3	F1	III	3		5 L	E1		PP, EX, A	VE01			0		
1309	АЛУМИНИЈУМ У ПРАХУ, ОБЛОЖЕН	4,1	F3	II	4,1		1 kg	E2		PP				1		
1309	АЛУМИНИЈУМ У ПРАХУ, ОБЛОЖЕН	4,1	F3	III	4,1		5 kg	E1		PP				0		
1310	АМОНИЈУМПИКРАТ, ВЛАЖАН, са најмање 10% (масених) воде	4,1	D	I	4,1		0	E0		PP				1		
1312	БОРНЕОЛ	4,1	F1	III	4,1		5 kg	E1		PP				0		
1313	КАЛЦИЈУМ РЕЗИНАТ	4,1	F3	III	4,1		5 kg	E1		PP				0		
1314	КАЛЦИЈУМ РЕЗИНАТ, СТОЉБЕН	4,1	F3	III	4,1		5 kg	E1		PP				0		
1318	КОБАЛТ РЕЗИНАТ, ИСТАЛОЖЕН	4,1	F3	III	4,1		5 kg	E1		PP				0		
1320	ДИНИТРОФЕНОЛ, ВЛАЖАН, са најмање 15% (масених) воде	4,1	DT	I	4.1+6.1	802	0	E0		PP, EP				2		
1321	ДИНИТРО-ФЕНОЛАТИ, ВЛАЖНИ са најмање 15% (масених) воде	4,1	DT	I	4.1+6.1	802	0	E0		PP, EP				2		
1322	ДИНИТРО-РЕЗОРЦИНОЛ, ВЛАЖАН са најмање 15% (масених) воде	4,1	D	I	4,1		0	E0		PP				1		
1323	ФЕРОЦЕРИЈУМ	4,1	F3	II	4,1	249	1 kg	E2		PP				1		
1324	НИТРОЦЕЛУЛОЗНИ ФИЛМОВИ, обложени желатином, изузев неупотребљивих остатака	4,1	F1	III	4,1		5 kg	E1		PP				0		
1325	ЗАПАЉИВА ОРГАНСКА ЧВРСТА МАТЕРИЈА, Н.Д.Н.	4,1	F1	II	4,1	274	1 kg	E2		PP				1		
1325	ЗАПАЉИВА ОРГАНСКА ЧВРСТА МАТЕРИЈА, Н.Д.Н.	4,1	F1	III	4,1	274	5 kg	E1		PP				0		

UN број	Назив и опис	Класа	Класификациони код	Група паковања	Ознаке опасности	Посебне одредбе	Ограничене и изузете количине		Дозвољен транспорт	Потребна опрема	Вентилација	Захтеви који се односе на уговар, истовар и транспорт			Број конуса / плава светла	Додатни захтеви / Напомене
							3.4	3.5.1.2				3.2.1	8.1.5	7.1.6		
(1)	(2)	(3a)	(3b)	(4)	(5)	(6)	(7a)	(7b)	(8)	(9)	(10)	(11)	(12)	(13)		
	3.1.2	2,2	2,2	2.1.1.3	5.2.2	3,3	3.4	3.5.1.2	3.2.1	8.1.5	7.1.6	7.1.6			7.1.5	3.2.1
1326	ХАФНИЈУМ У ПРАХУ, ВЛАЖАН, са најмање 25% воде	4,1	F3	II	4,1	586	1 kg	E2		PP				1		
1327	Сено, слама или бхуса	4,1	F1	НЕ ПОДЛЕЖЕ ОДРЕДБАМА ADN												
1328	ХЕКСАМЕТИЛ-ЕНТЕТРАМИН	4,1	F1	III	4,1		5 kg	E1		PP				0		
1330	МАНГАН РЕЗИНАТ	4,1	F3	III	4,1		5 kg	E1		PP				0		
1331	ШИБИЦЕ, КОЈЕ СЕ ПАЛЕ О СВАКУ ПОДЛОГУ	4,1	F1	III	4,1	293	5 kg	E0		PP				0		
1332	МЕТАЛДЕХИД	4,1	F1	III	4,1		5 kg	E1		PP				0		
1333	ЦЕРИЈУМ, плоче, полуге, шипке	4,1	F3	II	4,1		1 kg	E2		PP				1		
1334	НАФТАЛЕН, СИРОВ или НАФТАЛЕН, РАФИНИСАН	4,1	F1	III	4,1	501	5 kg	E1	B	PP		CO01		0		
1336	НИТРОГВАНИДИН (ПИКРИТ), ВЛАЖАН, са најмање 20% (масених) воде	4,1	D	I	4,1		0	E0		PP				1		
1337	НИТРОАМИДОН (СКРОБ), ВЛАЖАН, са најмање 20% (масених) воде	4,1	D	I	4,1		0	E0		PP				1		
1338	ФОСФОР, АМОРФНИ	4,1	F3	III	4,1		5 kg	E1		PP				0		
1339	ФОСФОРХЕПТА-СУЛФИД (хемијска формула P4S7) без жутог и белог фосфора	4,1	F3	II	4,1	602	1 kg	E2		PP				1		
1340	ФОСФОРПЕНТА-СУЛФИД (хемијска формула P2S5) без жутог и белог фосфора	4,3	WF2	II	4.3+4.1	602	500 g	E2		PP, EX, A	VE01		HA08	1		
1341	ФОСФОРСЕСКВИ-СУЛФИД (хемијска формула P4S3) без жутог и белог фосфора	4,1	F3	II	4,1	602	1 kg	E2		PP				1		
1343	ФОСФОРТРИ-СУЛФИД (хемијска формула P4S6) без жутог и белог фосфора	4,1	F3	II	4,1	602	1 kg	E2		PP				1		
1344	ТРИНИТРОФЕНОЛ (ПИКРИНСКА КИСЕЛИНА), ВЛАЖАН, са најмање 30% (масених) воде	4,1	D	I	4,1		0	E0		PP				1		



UN број	Назив и опис	Класа	Класификациони код	Група паковања	Ознаке опасности	Посебне одредбе	Ограничене и изузете количине		Дозвољен транспорт	Потребна опрема	Вентилација	Захтеви који се односе на утовар, истовар и транспорт			Број конуса / плава светла	Додатни захтеви / Напомене
							3.4	3.5.1.2				3.2.1	8.1.5	7.1.6		
(1)	(2)	(3a)	(3b)	(4)	(5)	(6)	(7a)	(7b)	(8)	(9)	(10)	(11)	(12)	(13)		
1345	КАУЧУК, ОТПАЦИ, самлевени или КАУЧУК, ОСТАЦИ у праху или у гранулама, не преко 840 микрона и са садржајем гуме преко 45%	4,1	F1	II	4,1		1 kg	E2		PP				1		
1346	СИЛИЦИЈУМ У ПРАХУ, АМОРФНИ	4,1	F3	III	4,1	32	5 kg	E1		PP				0		
1347	СРЕБРОПИКРАТ, ВЛАЖАН, са најмање 30% (масених) воде	4,1	D	I	4,1		0	E0		PP				1		
1348	НАТРИЈУМ-ДИНИТРО-о-КРЕЗОЛАТ, ВЛАЖАН, са најмање 15% (масених) воде	4,1	DT	I	4.1+6.1	802	0	E0		PP, EP				2		
1349	НАТРИЈУМПИКРАМАТ, ВЛАЖАН, са најмање 20% (масених) воде	4,1	D	I	4,1		0	E0		PP				1		
1350	СУМПОР	4,1	F3	III	4,1	242	5 kg	E1	B	PP				0		
1352	ТИТАНИЈУМ У ПРАХУ, ВЛАЖАН, са најмање 25% (масених) воде	4,1	F3	II	4,1	586	1 kg	E2		PP				1		
1353	ВЛАКНА ИМПРЕГНИРАНА СЛАБО НИТРОВАНОМ НИТРОЦЕЛУЛОЗОМ, Н.Д.Н. или ТКАНИНЕ ИМПРЕГНИРАНЕ СЛАБО НИТРОВАНОМ НИТРОЦЕЛУЛОЗОМ, Н.Д.Н.,	4,1	F1	III	4,1	502	5 kg	E1		PP				0		
1354	ТРИНИТРОБЕНЗЕН, ВЛАЖАН, са најмање 30% (масених) воде	4,1	D	I	4,1		0	E0		PP				1		
1355	ТРИНИТРОБЕНЗОЕВА КИСЕЛИНА, ВЛАЖНА, са најмање 30% (масених) воде	4,1	D	I	4,1		0	E0		PP				1		
1356	ТРИНИТРОТОЛУОЛ (TNT), ВЛАЖАН, са најмање 30% (масених) воде	4,1	D	I	4,1		0	E0		PP				1		
1357	УРЕАНИТРАТ, ВЛАЖАН, са најмање 20% (масених) воде	4,1	D	I	4,1	227	0	E0		PP				1		

UN број	Назив и опис	Класа	Класификациони код	Група паковања	Ознаке опасности	Посебне одредбе	Ограничене и изузете количине		Дозвољен транспорт	Потребна опрема	Вентилација	Захтеви који се односе на утовар, истовар и транспорт			Број конуса / плава светла	Додатни захтеви / Напомене
							3.4	3.5.1.2				7.1.6				
(1)	(2)	(3a)	(3b)	(4)	(5)	(6)	(7a)	(7b)	(8)	(9)	(10)	(11)			(12)	(13)
	3.1.2	2,2	2,2	2.1.1.3	5.2.2	3,3	3.4	3.5.1.2	3.2.1	8.1.5	7.1.6	7.1.6			7.1.5	3.2.1
1358	ЦИРКОНИЈУМ У ПРАХУ, ВЛАЖАН, са најмање 25% (масених) воде	4,1	F3	II	4,1	586	1 kg	E2		PP					1	
1360	КАЛЦИЈУМФОСФИД	4,3	WT2	I	4.3+6.1	802	0	E0		PP, EP, EX, TOX, A	VE01, VE02		HA08		2	
1361	УГАЉ ИЛИ ЧАЂ животињског или биљног порекла	4,2	S2	II	4,2		0	E0		PP					0	
1361	УГАЉ ИЛИ ЧАЂ животињског или биљног порекла	4,2	S2	III	4,2	665 803	0	E0		PP					0	
1362	УГАЉ, АКТИВНИ	4,2	S2	III	4,2	646	0	E1		PP					0	
1363	КОПРА	4,2	S2	III	4,2		0	E0	B	PP				IN01, IN02	0	IN01 и IN02 применити само ако се та материја транспортује у расутом стању или без амбалаже
1364	ПАМУЧНИ ОТПАД, НАУЉЕН	4,2	S2	III	4,2		0	E0	B	PP					0	
1365	ПАМУК, ВЛАЖАН	4,2	S2	III	4,2		0	E0	B	PP					0	
1369	p-НИТРО-ЗОДИМЕТИЛ-АНИЛИН	4,2	S2	II	4,2		0	E2		PP					0	
1372	Влакна, животињског порекла или биљна влакна паљена, мокра или влажна	4,2	S2	НЕ ПОДЛЕЖЕ ОДРЕДБАМА ADN												
1373	ВЛАКНА или ТКАНИНЕ, ЖИВОТИЊСКОГ или БИЉНОГ ПОРЕКЛА или СИНТЕТИЧКА, Н.Д.Н. науљена	4,2	S2	III	4,2		0	E0	B	PP					0	
1374	РИБЉЕ БРАШНО (РИБЉИ ОТПАЦИ), НЕСТАБИЛИЗОВАНО	4,2	S2	II	4,2	300	0	E2		PP					0	
1376	ГВОЖЂЕОКСИД, КОРИШЋЕН или СУЊБЕРАСТО ГВОЖЂЕ добијено гасификацијом угља	4,2	S4	III	4,2	592	0	E0	B	PP					0	
1378	МЕТАЛНИ КАТАЛИЗАТОР, ВЛАЖАН, са уочљивим вишком течности	4,2	S4	II	4,2	274	0	E0		PP					0	

UN број	Назив и опис	Класа	Класификациони код	Група паковања	Ознаке опасности	Посебне одредбе	Ограничене и изузете количине		Дозвољен транспорт	Потребна опрема	Вентилација	Захтеви који се односе на утовар, истовар и транспорт		Број конуса / плава светла	Додатни захтеви / Напомене
							3.4	3.5.1.2				7.1.6	7.1.6		
(1)	(2)	(3a)	(3b)	(4)	(5)	(6)	(7a)	(7b)	(8)	(9)	(10)	(11)	(12)	(13)	
	3.1.2	2,2	2,2	2.1.1.3	5.2.2	3,3	3.4	3.5.1.2	3.2.1	8.1.5	7.1.6	7.1.6	7.1.5	3.2.1	
1379	ХАРТИЈА, ОБРАЂЕНА НЕЗАСИЋЕНИМ УЉИМА делимично сува (укључујући индиго папир)	4,2	S2	III	4,2		0	E0	B	PP			0		
1380	ПЕНТАБОРАН	4,2	ST3	I	4.2+6.1	802	0	E0		PP, EP, TOX, A	VE02		2		
1381	ФОСФОР, БЕЛИ или ЖУТИ, ПОД ВОДОМ или У РАСТВОРУ	4,2	ST3	I	4.2+6.1	503 802	0	E0		PP, EP, TOX, A	VE02		2		
1381	ФОСФОР, БЕЛИ или ЖУТИ, СУВ	4,2	ST4	I	4.2+6.1	503 802	0	E0		PP, EP			2		
1382	КАЛИЈУМСУЛФИД, БЕЗВОДНИ или КАЛИЈУМСУЛФИД са мање од 30% кристалне воде	4,2	S4	II	4,2	504	0	E2		PP			0		
1383	МЕТАЛИ, САМОЗАПАЉИВИ, Н.Д.Н. или САМОЗАПАЉИВЕ ЛЕГУРЕ, Н.Д.Н.	4,2	S4	I	4,2	274	0	E0		PP			0		
1384	НАТРИЈУМ-ДИТИОНИТ (НАТРИЈУМ ХИДРОГЕН СУЛФИТ)	4,2	S4	II	4,2		0	E2		PP			0		
1385	НАТРИЈУМ-СУЛФИД, БЕЗВОДНИ или НАТРИЈУМ СУЛФИД са мање од 30% кристалне воде	4,2	S4	II	4,2	504	0	E2		PP			0		
1386	ПОГАЧЕ УЉАНОГ СЕМЕНА са више од 1,5% уља и највише 11% влаге	4,2	S2	III	4,2	800	0	E0	B	PP		IN01, IN02	0	IN01 и IN02применити само ако се та материја транспортује у расутом стању или без амбалаже	
1387	Отпаци вуне, нақвашени	4,2	S2	НЕ ПОДЛЕЖЕ ОДРЕДБАМА ADN											
1389	АМАЛГАМ АЛКАЛНОГ МЕТАЛА, ТЕЧАН	4,3	W1	I	4,3	182	0	E0		PP, EX, A	VE01	HA08	0		
1390	АМИДИ АЛКАЛНИХ МЕТАЛА	4,3	W2	II	4,3	182 505	500 g	E2		PP, EX, A	VE01	HA08	0		
1391	ДИСПЕРЗИЈА АЛКАЛНОГ МЕТАЛА или ДИСПЕРЗИЈА ЗЕМНОАЛКАЛНОГ МЕТАЛА	4,3	W1	I	4,3	182 183 506	0	E0		PP, EX, A	VE01	HA08	1		
1392	АМАЛГАМ ЗЕМНОАЛКАЛНОГ МЕТАЛА, ТЕЧАН	4,3	W1	I	4,3	183 506	0	E0		PP, EX, A	VE01	HA08	0		

UN број	Назив и опис	Класа	Класификациони код	Група паковања	Ознаке опасности	Посебне одредбе	Ограничене и изузете количине		Дозвољен транспорт	Потребна опрема	Вентилација	Захтеви који се односе на уговар, истовар и транспорт			Број конуса / плава светла	Додатни захтеви / Напомене
							3.4	3.5.1.2				7.1.6				
(1)	(2)	(3a)	(3b)	(4)	(5)	(6)	(7a)	(7b)	(8)	(9)	(10)	(11)			(12)	(13)
	3.1.2	2,2	2,2	2.1.1.3	5.2.2	3,3	3.4	3.5.1.2	3.2.1	8.1.5	7.1.6	7.1.6			7.1.5	3.2.1
1393	ЛЕГУРА ЗЕМНОАЛКАЛНОГ МЕТАЛА, Н.Д.Н.	4,3	W2	II	4,3	183 506	500 g	E2		PP, EX, A	VE01		HA08		0	
1394	АЛУМИНИЈУМ-КАРБИД	4,3	W2	II	4,3		500 g	E2		PP, EX, A	VE01		HA08		0	
1395	АЛУМИНИЈУМФЕРОСИЛИКАТ, ПРАШКАСТИ	4,3	WT2	II	4.3+6.1	802	500 g	E2		PP, EP, EX, TOX, A	VE01, VE02		HA08		2	
1396	АЛУМИНИЈУМ У ПРАХУ, НЕОБЛОЖЕН	4,3	W2	II	4,3		500 g	E2		PP, EX, A	VE01		HA08		0	
1396	АЛУМИНИЈУМ У ПРАХУ, НЕОБЛОЖЕН	4,3	W2	III	4,3		1 kg	E1		PP, EX, A	VE01		HA08		0	
1397	АЛУМИНИЈУМ-ФОСФИД	4,3	WT2	I	4.3+6.1	507 802	0	E0		PP, EP, EX, TOX, A	VE01, VE02		HA08		2	
1398	АЛУМИНИЈУМ-СИЛИЦИД, ПРАХ, НЕОБЛОЖЕН	4,3	W2	III	4,3	37	1 kg	E1	B	PP, EX, A	VE01, VE03	LO03	HA07, HA08	IN01, IN03	0	VE03, LO03, HA07, IN01 и IN03 применити само ако се та материја транспортује у расутом стању или без амбалаже
1400	БАРИЈУМ	4,3	W2	II	4,3		500 g	E2		PP, EX, A	VE01		HA08		0	
1401	КАЛЦИЈУМ	4,3	W2	II	4,3		500 g	E2		PP, EX, A	VE01		HA08		0	
1402	КАЛЦИЈУМКАРБИД	4,3	W2	I	4,3		0	E0		PP, EX, A	VE01		HA08		0	
1402	КАЛЦИЈУМКАРБИД	4,3	W2	II	4,3		500 g	E2		PP, EX, A	VE01		HA08		0	
1403	КАЛЦИЈУМЦИАНАМИД са више од 0,1% калцијум-карбида	4,3	W2	III	4,3	38	1 kg	E1		PP, EX, A	VE01		HA08		0	
1404	КАЛЦИЈУМ-ХИДРИД	4,3	W2	I	4,3		0	E0		PP, EX, A	VE01		HA08		0	
1405	КАЛЦИЈУМ-СИЛИЦИД	4,3	W2	II	4,3		500 g	E2		PP, EX, A	VE01		HA08		0	
1405	КАЛЦИЈУМ-СИЛИЦИД	4,3	W2	III	4,3		1 kg	E1		PP, EX, A	VE01		HA08		0	
1407	ЦЕЗИЈУМ	4,3	W2	I	4,3		0	E0		PP, EX, A	VE01		HA08		0	
1408	ФЕРОСИЛИЦИЈУМ са више од 30% а мање од 90% силицијума	4,3	WT2	III	4.3+6.1	39 801 802	1 kg	E1	B	PP, EP, EX, TOX, A	VE01, VE02, VE03	LO03	HA07, HA08	IN01, IN02, IN03	0	VE03, LO03, HA07, IN01, IN02 и IN03 применити само ако се та материја транспортује у расутом стању или без амбалаже
1409	ХИДРИДИ МЕТАЛА, РЕАКТИВНИ У ДОДИРУ СА ВОДОМ, Н.Д.Н.	4,3	W2	I	4,3	274 508	0	E0		PP, EX, A	VE01		HA08		0	
1409	ХИДРИДИ МЕТАЛА, РЕАКТИВНИ У ДОДИРУ СА ВОДОМ, Н.Д.Н.	4,3	W2	II	4,3	274 508	500 g	E2		PP, EX, A	VE01		HA08		0	
1410	ЛИТИЈУМ-АЛУМИНИЈУМ-ХИДРИД	4,3	W2	I	4,3		0	E0		PP, EX, A	VE01		HA08		0	

UN број	Назив и опис	Класа	Класификациони код	Група паковања	Ознаке опасности	Посебне одредбе	Ограничене и изузете количине		Дозвољен транспорт	Потребна опрема	Вентилација	Захтеви који се односе на утовар, истовар и транспорт			Број конуса / плава светла	Додатни захтеви / Напомене
							3.4	3.5.1.2				7.1.6				
(1)	(2)	(3a)	(3b)	(4)	(5)	(6)	(7a)	(7b)	(8)	(9)	(10)	(11)			(12)	(13)
	3.1.2	2,2	2,2	2.1.1.3	5.2.2	3,3	3.4	3.5.1.2	3.2.1	8.1.5	7.1.6	7.1.6			7.1.5	3.2.1
1411	ЛИТИЈУМ-АЛУМИНИЈУМ-ХИДРИД У ЕТРУ	4,3	WF1	I	4.3+3		0	E0		PP, EX, A	VE01		HA08		1	
1413	ЛИТИЈУМ-БОР-ХИДРИД	4,3	W2	I	4,3		0	E0		PP, EX, A	VE01		HA08		0	
1414	ЛИТИЈУМ-ХИДРИД	4,3	W2	I	4,3		0	E0		PP, EX, A	VE01		HA08		0	
1415	ЛИТИЈУМ	4,3	W2	I	4,3		0	E0		PP, EX, A	VE01		HA08		0	
1417	ЛИТИЈУМСИЛИЦИД	4,3	W2	II	4,3		500 g	E2		PP, EX, A	VE01		HA08		0	
1418	МАГНЕЗИЈУМ У ПРАХУ или ЛЕГУРЕ МАГНЕЗИЈУМА У ПРАХУ	4,3	WS	I	4.3+4.2		0	E0		PP, EX, A	VE01		HA08		0	
1418	МАГНЕЗИЈУМ У ПРАХУ или ЛЕГУРЕ МАГНЕЗИЈУМА У ПРАХУ	4,3	WS	II	4.3+4.2		0	E2		PP, EX, A	VE01		HA08		0	
1418	МАГНЕЗИЈУМ У ПРАХУ или ЛЕГУРЕ МАГНЕЗИЈУМА У ПРАХУ	4,3	WS	III	4.3+4.2		0	E1		PP, EX, A	VE01		HA08		0	
1419	МАГНЕЗИЈУМАЛУМИНИЈУМФ О-СФИД	4,3	WT2	I	4.3+6.1	802	0	E0		PP, EP, EX, TOX, A	VE01, VE02		HA08		2	
1420	МЕТАЛНЕ ЛЕГУРЕ КАЛИЈУМА, ТЕЧНЕ	4,3	W1	I	4,3		0	E0		PP, EX, A	VE01		HA08		0	
1421	ЛЕГУРА АЛКАЛНИХ МЕТАЛА, ТЕЧНА, Н.Д.Н.	4,3	W1	I	4,3	182	0	E0		PP, EX, A	VE01		HA08		0	
1422	КАЛИЈУМ-НАТРИЈУМ ЛЕГУРЕ, ТЕЧНЕ	4,3	W1	I	4,3		0	E0		PP, EX, A	VE01		HA08		0	
1423	РУБИДИЈУМ	4,3	W2	I	4,3		0	E0		PP, EX, A	VE01		HA08		0	
1426	НАТРИЈУМ-БОРХИДРИД	4,3	W2	I	4,3		0	E0		PP, EX, A	VE01		HA08		0	
1427	НАТРИЈУМ-ХИДРИД	4,3	W2	I	4,3		0	E0		PP, EX, A	VE01		HA08		0	
1428	НАТРИЈУМ	4,3	W2	I	4,3		0	E0		PP, EX, A	VE01		HA08		0	
1431	НАТРИЈУММЕТИЛАТ	4,2	SC4	II	4.2+8		0	E2		PP, EP					0	
1432	НАТРИЈУМФОСФИД	4,3	WT2	I	4.3+6.1	802	0	E0		PP, EP, EX, TOX, A	VE01, VE02		HA08		2	
1433	ФОСФИДИ КАЛАЈА	4,3	WT2	I	4.3+6.1	802	0	E0		PP, EP, EX, TOX, A	VE01, VE02		HA08		2	
1435	ЦИНК ПЕПЕО	4,3	W2	III	4,3		1 kg	E1	B	PP, EX, A	VE01, VE03	LO03	HA07, HA08	IN01, IN03	0	VE03, LO03, HA07, IN01 и IN03 применити само ако се та материја транспортује у расутом стању или без амбалаже
1436	ЦИНК У ПРАХУ	4,3	WS	I	4.3+4.2		0	E0		PP, EX, A	VE01		HA08		0	
1436	ЦИНК У ПРАХУ	4,3	WS	II	4.3+4.2		0	E2		PP, EX, A	VE01		HA08		0	

UN број	Назив и опис	Класа	Класификациони код	Група паковања	Ознаке опасности	Посебне одредбе	Ограничене и изузете количине		Дозвољен транспорт	Потребна опрема	Вентилација	Захтеви који се односе на уговор, истовар и транспорт		Број конуса / плава светла	Додатни захтеви / Напомене
							3.4	3.5.1.2				7.1.6	7.1.6		
(1)	(2)	(3a)	(3b)	(4)	(5)	(6)	(7a)	(7b)	(8)	(9)	(10)	(11)	(12)	(13)	
	3.1.2	2,2	2,2	2.1.1.3	5.2.2	3,3	3.4	3.5.1.2	3.2.1	8.1.5	7.1.6	7.1.6	7.1.5	3.2.1	
1436	ЦИНК У ПРАХУ	4,3	WS	III	4.3+4.2		0	E1		PP, EX, A	VE01	HA08	0		
1437	ЦИРКОНИЈУМ-ХИДРИД	4,1	F3	II	4,1		1 kg	E2		PP			1		
1438	АЛУМИНИЈУМ-НИТРАТ	5,1	O2	III	5,1		5 kg	E1	B	PP		CO02, LO04	0	CO02 and LO04 применити само ако се та материја транспортује у расутом стању или без амбалаже	
1439	АМОНИЈУМ-ДИХРОМАТ	5,1	O2	II	5,1		1 kg	E2		PP			0		
1442	АМОНИЈУМ-ПЕРХЛОРАТ	5,1	O2	II	5,1	152	1 kg	E2		PP			0		
1444	АМОНИЈУМ-ПЕРСУЛФАТ	5,1	O2	III	5,1		5 kg	E1		PP			0		
1445	БАРИЈУМ-ХЛОРАТ, ЧВРСТ	5,1	OT2	II	5.1+6.1	802	1 kg	E2		PP, EP			2		
1446	БАРИЈУМ-НИТРАТ	5,1	OT2	II	5.1+6.1	802	1 kg	E2		PP, EP			2		
1447	БАРИЈУМ ПЕР-ХЛОРАТ, ЧВРСТ	5,1	OT2	II	5.1+6.1	802	1 kg	E2		PP, EP			2		
1448	БАРИЈУМ-ПЕРМАНГАНАТ	5,1	OT2	II	5.1+6.1	802	1 kg	E2		PP, EP			2		
1449	БАРИЈУМ ПЕРОКСИД	5,1	OT2	II	5.1+6.1	802	1 kg	E2		PP, EP			2		
1450	БРОМАТИ НЕОРГАНСКИ, Н.Д.Н.	5,1	O2	II	5,1	274 350	1 kg	E2		PP			0		
1451	ЦЕЗИЈУМ-НИТРАТ	5,1	O2	III	5,1		5 kg	E1	B	PP		CO02, LO04	0	CO02 и LO04 применити само ако се та материја транспортује у расутом стању или без амбалаже	
1452	КАЛЦИЈУМ-ХЛОРАТ	5,1	O2	II	5,1		1 kg	E2		PP			0		
1453	КАЛЦИЈУМ-ХЛОРИТ	5,1	O2	II	5,1		1 kg	E2		PP			0		
1454	КАЛЦИЈУМ-НИТРАТ	5,1	O2	III	5,1	208	5 kg	E1	B	PP		CO02, LO04	0	CO02 и LO04 применити само ако се та материја транспортује у расутом стању или без амбалаже	
1455	КАЛЦИЈУМ-ПЕРХЛОРАТ	5,1	O2	II	5,1		1 kg	E2		PP			0		
1456	КАЛЦИЈУМ-ПЕРМАНГАНАТ	5,1	O2	II	5,1		1 kg	E2		PP			0		
1457	КАЛЦИЈУМ-ПЕРОКСИД	5,1	O2	II	5,1		1 kg	E2		PP			0		
1458	ХЛОРАТ И БОРАТ, СМЕША	5,1	O2	II	5,1		1 kg	E2		PP			0		
1458	ХЛОРАТ И БОРАТ, СМЕША	5,1	O2	III	5,1		5 kg	E1		PP			0		
1459	ХЛОРАТ И МАГНЕЗИЈУМ-ХЛОРИД, СМЕША, ЧВРСТА	5,1	O2	II	5,1		1 kg	E2		PP			0		
1459	ХЛОРАТ И МАГНЕЗИЈУМ-ХЛОРИД, СМЕША, ЧВРСТА	5,1	O2	III	5,1		5 kg	E1		PP			0		
1461	ХЛОРАТИ, НЕОРГАНСКИ, Н.Д.Н.	5,1	O2	II	5,1	274 351	1 kg	E2		PP			0		
1462	ХЛОРИТИ, НЕОРГАНСКИ, Н.Д.Н.	5,1	O2	II	5,1	274 352 509	1 kg	E2		PP			0		

UN број	Назив и опис	Класа	Класификациони код	Група паковања	Ознаке опасности	Посебне одредбе	Ограничене и изузете количине		Дозвољен транспорт	Потребна опрема	Вентилација	Захтеви који се односе на утовар, истовар и транспорт			Број конуса / плава светла	Додатни захтеви / Напомене
							3.4	3.5.1.2				7.1.6				
(1)	(2)	(3a)	(3b)	(4)	(5)	(6)	(7a)	(7b)	(8)	(9)	(10)	(11)			(12)	(13)
	3.1.2	2,2	2,2	2.1.1.3	5.2.2	3,3	3.4	3.5.1.2	3.2.1	8.1.5	7.1.6	7.1.6			7.1.5	3.2.1
1463	ХРОМТРИОКСИД, БЕЗВОДНИ	5,1	OTC	II	5.1+6.1+8	510	1 kg	E2		PP, EP					2	
1465	ДИДИМИЈУМ-НИТРАТ	5,1	O2	III	5,1		5 kg	E1	B	PP		CO2, LO04			0	CO2 и LO04 применити само ако се та материја транспортује у расутом стању или без амбалаже
1466	ГВОЖЂЕ (III)НИТРАТ (ФЕРИНИТРАТ)	5,1	O2	III	5,1		5 kg	E1	B	PP		CO2, LO04			0	CO2 и LO04 применити само ако се та материја транспортује у расутом стању или без амбалаже
1467	ГУАНИДИННИТРАТ	5,1	O2	III	5,1		5 kg	E1	B	PP		CO2, LO04			0	CO2 и LO04 применити само ако се та материја транспортује у расутом стању или без амбалаже
1469	ОЛОВОНИТРАТ	5,1	OT2	II	5.1+6.1	802	1 kg	E2		PP, EP					2	
1470	ОЛОВОПЕРХЛОРАТ, ЧВРСТ	5,1	OT2	II	5.1+6.1	802	1 kg	E2		PP, EP					2	
1471	ЛИТИЈУМ-ХИПОХЛОРИТ, СУВ или СМЕША ЛИТИЈУМ-ХИПОХЛОРИТА	5,1	O2	II	5,1		1 kg	E2		PP					0	
1471	ЛИТИЈУМ-ХИПОХЛОРИТ, СУВ или СМЕША ЛИТИЈУМ-ХИПОХЛОРИТА	5,1	O2	III	5,1		5 kg	E1		PP					0	
1472	ЛИТИЈУМПЕРОКСИД	5,1	O2	II	5,1		1 kg	E2		PP					0	
1473	МАГНЕЗИЈУМ-БРОМАТ	5,1	O2	II	5,1		1 kg	E2		PP					0	
1474	МАГНЕЗИЈУМ-НИТРАТ	5,1	O2	III	5,1	332	5 kg	E1	B	PP		CO2, LO04			0	CO2 и LO04 применити само ако се та материја транспортује у расутом стању или без амбалаже
1475	МАГНЕЗИЈУМ-ПЕРХЛОРАТ	5,1	O2	II	5,1		1 kg	E2		PP					0	
1476	МАГНЕЗИЈУМ-ПЕРОКСИД	5,1	O2	II	5,1		1 kg	E2		PP					0	
1477	НИТРАТИ, НЕОРГАНСКИ, Н.Д.Н.	5,1	O2	II	5,1	511	1 kg	E2		PP					0	
1477	НИТРАТИ, НЕОРГАНСКИ, Н.Д.Н.	5,1	O2	III	5,1	511	5 kg	E1	B	PP		CO2, LO04			0	CO2 и LO04 применити само ако се та материја транспортује у расутом стању или без амбалаже
1479	ОКСИДАЦИОНЕ ЧВРСТЕ МАТЕРИЈЕ, Н.Д.Н.	5,1	O2	I	5,1	274	0	E0		PP					0	
1479	ОКСИДАЦИОНЕ ЧВРСТЕ МАТЕРИЈЕ, Н.Д.Н.	5,1	O2	II	5,1	274	1 kg	E2		PP					0	
1479	ОКСИДАЦИОНЕ ЧВРСТЕ МАТЕРИЈЕ, Н.Д.Н.	5,1	O2	III	5,1	274	5 kg	E1		PP					0	
1481	ПЕРХЛОРАТИ, НЕОРГАНСКИ, Н.Д.Н.	5,1	O2	II	5,1		1 kg	E2		PP					0	
1481	ПЕРХЛОРАТИ, НЕОРГАНСКИ, Н.Д.Н.	5,1	O2	III	5,1		5 kg	E1		PP					0	

UN број	Назив и опис	Класа	Класификациони код	Група паковања	Ознаке опасности	Посебне одредбе	Ограничене и изузете количине		Дозвољен транспорт	Потреба опрема	Вентилација	Захтеви који се односе на утовар, истовар и транспорт		Број конуса / плава светла	Додатни захтеви / Напомене
							3.4	3.5.1.2				7.1.6	7.1.6		
(1)	(2)	(3a)	(3b)	(4)	(5)	(6)	(7a)	(7b)	(8)	(9)	(10)	(11)	(12)	(13)	
	3.1.2	2,2	2,2	2.1.1.3	5.2.2	3,3	3.4	3.5.1.2	3.2.1	8.1.5	7.1.6	7.1.6	7.1.5	3.2.1	
1482	ПЕРМАНГАНАТИ, НЕОРГАНСКИ, Н.Д.Н.	5,1	O2	II	5,1	274 353	1 kg	E2		PP			0		
1482	ПЕРМАНГАНАТИ, НЕОРГАНСКИ, Н.Д.Н.	5,1	O2	III	5,1	274 353	5 kg	E1		PP			0		
1483	ПЕРОКСИДИ, НЕОРГАНСКИ, Н.Д.Н.	5,1	O2	II	5,1		1 kg	E2		PP			0		
1483	ПЕРОКСИДИ, НЕОРГАНСКИ, Н.Д.Н.	5,1	O2	III	5,1		5 kg	E1		PP			0		
1484	КАЛИЈУМ-БРОМАТ	5,1	O2	II	5,1		1 kg	E2		PP			0		
1485	КАЛЦИЈУМ-ХЛОРАТ	5,1	O2	II	5,1		1 kg	E2		PP			0		
1486	КАЛИЈУМ-НИТРАТ	5,1	O2	III	5,1		5 kg	E1	B	PP		CO02, LO04	0	CO02 и LO04 применити само ако се та материја транспортује у расутом стању или без амбалаже	
1487	КАЛИЈУМ-НИТРАТ И НАТРИЈУМ-НИТРИТ, СМЕША	5,1	O2	II	5,1	607	1 kg	E2		PP			0		
1488	КАЛИЈУМ-НИТРИТ	5,1	O2	II	5,1		1 kg	E2		PP			0		
1489	КАЛИЈУМ-ПЕРХЛОРАТ	5,1	O2	II	5,1		1 kg	E2		PP			0		
1490	КАЛИЈУМ-ПЕРМАНГАНАТ	5,1	O2	II	5,1		1 kg	E2		PP			0		
1491	КАЛИЈУМ ПЕРОКСИД	5,1	O2	I	5,1		0	E0		PP			0		
1492	КАЛИЈУМ ПЕР-СУЛФАТ	5,1	O2	III	5,1		5 kg	E1		PP			0		
1493	СРЕБРОНИТРАТ	5,1	O2	II	5,1		1 kg	E2		PP			0		
1494	НАТРИЈУМ-БРОМАТ	5,1	O2	II	5,1		1 kg	E2		PP			0		
1495	НАТРИЈУМ-ХЛОРАТ	5,1	O2	II	5,1		1 kg	E2		PP			0		
1496	НАТРИЈУМ-ХЛОРИТ	5,1	O2	II	5,1		1 kg	E2		PP			0		
1498	НАТРИЈУМ-НИТРАТ	5,1	O2	III	5,1		5 kg	E1	B	PP		CO02, LO04	0	CO02 и LO04 применити само ако се та материја транспортује у расутом стању или без амбалаже	
1499	НАТРИЈУМ-НИТРАТ И КАЛИЈУМ-НИТРАТ, СМЕША	5,1	O2	III	5,1		5 kg	E1	B	PP		CO02, LO04	0	CO02 и LO04 применити само ако се та материја транспортује у расутом стању или без амбалаже	
1500	НАТРИЈУМ-НИТРИТ	5,1	OT2	III	5.1+6.1	802	5 kg	E1		PP, EP			0		
1502	НАТРИЈУМ ПЕР-ХЛОРАТ	5,1	O2	II	5,1		1 kg	E2		PP			0		
1503	НАТРИЈУМ-ПЕРМАНГАНАТ	5,1	O2	II	5,1		1 kg	E2		PP			0		
1504	НАТРИЈУМ-ПЕРОКСИД	5,1	O2	I	5,1		0	E0		PP			0		
1505	НАТРИЈУМ-ПЕРСУЛФАТ	5,1	O2	III	5,1		5 kg	E1		PP			0		
1506	СТРОНЦИЈУМ-ХЛОРАТ	5,1	O2	II	5,1		1 kg	E2		PP			0		
1507	СТРОНЦИЈУМ-НИТРАТ	5,1	O2	III	5,1		5 kg	E1	B	PP		CO02, LO04	0	CO02 и LO04 применити само ако се та материја транспортује у расутом стању или без амбалаже	

UN број	Назив и опис	Класа	Класификациони код	Група паковања	Ознаке опасности	Посебне одредбе	Ограничене и изузете количине		Дозвољен транспорт	Потребна опрема	Вентилација	Захтеви који се односе на утовар, истовар и транспорт		Број конуса / плава светла	Додатни захтеви / Напомене
							3.4	3.5.1.2				7.1.6	7.1.6		
(1)	(2)	(3a)	(3b)	(4)	(5)	(6)	(7a)	(7b)	(8)	(9)	(10)	(11)	(12)	(13)	
	3.1.2	2,2	2,2	2.1.1.3	5.2.2	3,3	3.4	3.5.1.2	3.2.1	8.1.5	7.1.6	7.1.6	7.1.5	3.2.1	
1508	СТРОНИЦИЈУМ-ПЕРХЛОРАТ	5,1	O2	II	5,1		1 kg	E2		PP			0		
1509	СТРОНИЦИЈУМ-ПЕРОКСИД	5,1	O2	II	5,1		1 kg	E2		PP			0		
1510	ТЕТРАНИТРОМЕТАН	6,1	TO1	I	6.1+5.1	354 609 802	0	E0		PP, EP, TOX, A	VE02		2		
1511	УРЕА ВОДОНИКПЕРОКСИД (UHP)	5,1	OC2	III	5.1+8		5 kg	E1		PP, EP			0		
1512	ЦИНКАМОНИЈУМ-НИТРИТ	5,1	O2	II	5,1		1 kg	E2		PP			0		
1513	ЦИНКХЛОРАТ	5,1	O2	II	5,1		1 kg	E2		PP			0		
1514	ЦИНКНИТРАТ	5,1	O2	II	5,1		1 kg	E2		PP			0		
1515	ЦИНКПЕРМАНГАНАТ	5,1	O2	II	5,1		1 kg	E2		PP			0		
1516	ЦИНКПЕРОКСИД	5,1	O2	II	5,1		1 kg	E2		PP			0		
1517	ЦИРКОНИЈУМПИКРАМАТ, ВЛАЖАН, са најмање 20% (масених) воде	4,1	D	I	4,1		0	E0		PP			1		
1541	АЦЕТОНЦИЈАНО-ХИДРИН, СТАБИЛИЗОВАН	6,1	T1	I	6,1	354 802	0	E0	T	PP, EP, TOX, A	VE02		2		
1544	АЛКАЛОИДИ, ЧВРСТИ, Н.Д.Н.или СОЛИ АЛКАЛОИДА, ЧВРСТЕ, Н.Д.Н.	6,1	T2	I	6,1	43 274 802	0	E5		PP, EP			2		
1544	АЛКАЛОИДИ, ЧВРСТИ, Н.Д.Н.или СОЛИ АЛКАЛОИДА, ЧВРСТЕ, Н.Д.Н.	6,1	T2	II	6,1	43 274 802	500 g	E4		PP, EP			2		
1544	АЛКАЛОИДИ, ЧВРСТИ, Н.Д.Н.или СОЛИ АЛКАЛОИДА, ЧВРСТЕ, Н.Д.Н.	6,1	T2	III	6,1	43 274 802	5 kg	E1		PP, EP			0		
1545	АЛИЛИЗОТИО-ЦИЈАНАТ, СТАБИЛИЗОВАН	6,1	TF1	II	6.1+3	386 676 802	100 ml	E0	T	PP, EP, EX, TOX, A	VE01, VE02		2		
1546	АМОНИЈУМ-АРСЕНАТ	6,1	T5	II	6,1	802	500 g	E4		PP, EP			2		
1547	АНИЛИН	6,1	T1	II	6,1	279 802	100 ml	E4	T	PP, EP, TOX, A	VE02		2		
1548	АНИЛИНМОНО-ХИДРОХЛОРИД	6,1	T2	III	6,1	802	5 kg	E1		PP, EP			0		

UN број	Назив и опис	Класа	Класификациони код	Група паковања	Ознаке опасности	Посебне одредбе	Ограничене и изузете количине		Дозвољен транспорт	Потребна опрема	Вентилација	Захтеви који се односе на утовар, истовар и транспорт			Број конуса / плава светла	Додатни захтеви / Напомене
							3.4	3.5.1.2				3.2.1	8.1.5	7.1.6		
(1)	(2)	(3a)	(3b)	(4)	(5)	(6)	(7a)	(7b)	(8)	(9)	(10)	(11)	(11)	(11)	(12)	(13)
1549	НЕОРГАНСКО ЈЕДИЊЕЊЕ АНТИМОНА, ЧВРСТО, Н.Д.Н.	6,1	T5	III	6,1	45 274 512 802	5 kg	E1		PP, EP					0	
1550	АНТИМОНЛАКТАТ	6,1	T5	III	6,1	802	5 kg	E1		PP, EP					0	
1551	АНТИМОНИЛ КАЛИЈУМТАРТАТ	6,1	T5	III	6,1	802	5 kg	E1		PP, EP					0	
1553	АРСЕНОВА КИСЕЛИНА, ТЕЧНА	6,1	T4	I	6,1	802	0	E5		PP, EP, TOX, A	VE02				2	
1554	АРСЕНОВА КИСЕЛИНА, ЧВРСТА	6,1	T5	II	6,1	802	500 g	E4		PP, EP					2	
1555	АРСЕНИБРОМИД	6,1	T5	II	6,1	802	500 g	E4		PP, EP					2	
1556	ЈЕДИЊЕЊА АРСЕНА, ТЕЧНА, Н.Д.Н. неорганска (укључујући арсенате, Н.Д.Н., арсените, Н.Д.Н. и арсен-сулфиде, Н.Д.Н.)	6,1	T4	I	6,1	43 274 802	0	E5		PP, EP, TOX, A	VE02				2	
1556	ЈЕДИЊЕЊА АРСЕНА, ТЕЧНА, Н.Д.Н. неорганска (укључујући арсенате, Н.Д.Н., арсените, Н.Д.Н. и арсен-сулфиде, Н.Д.Н.)	6,1	T4	II	6,1	43 274 802	100 ml	E4		PP, EP, TOX, A	VE02				2	
1556	ЈЕДИЊЕЊА АРСЕНА, ТЕЧНА, Н.Д.Н. неорганска (укључујући арсенате, Н.Д.Н., арсените, Н.Д.Н. и арсен-сулфиде, Н.Д.Н.)	6,1	T4	III	6,1	43 274 802	5 L	E1		PP, EP, TOX, A	VE02				0	
1557	ЈЕДИЊЕЊА АРСЕНА, ЧВРСТА, Н.Д.Н. неорганска (укључујући арсенате, Н.Д.Н., арсените, Н.Д.Н. и арсен-сулфиде, Н.Д.Н.)	6,1	T5	I	6,1	43 274 802	0	E5		PP, EP					2	
1557	ЈЕДИЊЕЊА АРСЕНА, ЧВРСТА, Н.Д.Н. неорганска (укључујући арсенате, Н.Д.Н., арсените, Н.Д.Н. и арсен-сулфиде, Н.Д.Н.)	6,1	T5	II	6,1	43 274 802	500 g	E4		PP, EP					2	



UN број	Назив и опис	Класа	Класификациони код	Група паковања	Ознаке опасности	Посебне одредбе	Ограничене и изузете количине		Дозвољен транспорт	Потребна опрема	Вентилација	Захтеви који се односе на утовар, истовар и транспорт			Број конуса / плава светла	Додатни захтеви / Напомене
							3.4	3.5.1.2				7.1.6				
(1)	(2)	(3a)	(3b)	(4)	(5)	(6)	(7a)	(7b)	(8)	(9)	(10)	(11)			(12)	(13)
	3.1.2	2,2	2,2	2.1.1.3	5.2.2	3,3	3.4	3.5.1.2	3.2.1	8.1.5	7.1.6	7.1.6			7.1.5	3.2.1
1557	ЈЕДИЊЕЊА АРСЕНА, ЧВРСТА, Н.Д.Н. неорганска (укључујући арсенате, Н.Д.Н., арсените, Н.Д.Н. и арсен-сулфиде, Н.Д.Н.)	6,1	T5	III	6,1	43 274 802	5 kg	E1		PP, EP					0	
1558	АРСЕН	6,1	T5	II	6,1	802	500 g	E4		PP, EP					2	
1559	АРСЕНПЕНТОКСИД	6,1	T5	II	6,1	802	500 g	E4		PP, EP					2	
1560	АРСЕН-ТРИХЛОРИД	6,1	T4	I	6,1	802	0	E0		PP, EP, TOX, A	VE02				2	
1561	АРСЕН-ТРИОКСИД	6,1	T5	II	6,1	802	500 g	E4		PP, EP					2	
1562	АРСЕНОВ ПРАХ	6,1	T5	II	6,1	802	500 g	E4		PP, EP					2	
1564	ЈЕДИЊЕЊЕ БАРИЈУМА, Н.Д.Н.	6,1	T5	II	6,1	177 274 513 587 802	500 g	E4		PP, EP					2	
1564	ЈЕДИЊЕЊЕ БАРИЈУМА, Н.Д.Н.	6,1	T5	III	6,1	177 274 513 587 802	5 kg	E1		PP, EP					0	
1565	БАРИЈУМЦИЈАНИД	6,1	T5	I	6,1	802	0	E5		PP, EP					2	
1566	ЈЕДИЊЕЊЕ БЕРИЛИЈУМА, Н.Д.Н.	6,1	T5	II	6,1	274 514 802	500 g	E4		PP, EP					2	
1566	ЈЕДИЊЕЊЕ БЕРИЛИЈУМА, Н.Д.Н.	6,1	T5	III	6,1	274 514 802	5 kg	E1		PP, EP					0	
1567	БЕРИЛИЈУМ У ПРАХУ	6,1	TF3	II	6.1+4.1	802	500 g	E4		PP, EP					2	
1569	БРОМАЦЕТОН	6,1	TF1	II	6.1+3	802	0	E0		PP, EP, EX, TOX, A	VE01, VE02				2	
1570	БРУЦИН	6,1	T2	I	6,1	43 802	0	E5		PP, EP					2	
1571	БАРИЈУМАЗИД, ВЛАЖАН, са најмање 50% (масених) воде	4,1	DT	I	4.1+6.1	568 802	0	E0		PP, EP					2	
1572	КАКОДИЛНА КИСЕЛИНА	6,1	T5	II	6,1	802	500 g	E4		PP, EP					2	
1573	КАЛЦИЈУМ-АРСЕНАТ	6,1	T5	II	6,1	802	500 g	E4		PP, EP					2	

UN број	Назив и опис	Класа	Класификациони код	Група паковања	Ознаке опасности	Посебне одредбе	Ограничене и изузете количине		Дозвољен транспорт	Потребна опрема	Вентилација	Захтеви који се односе на уговор, истовар и транспорт			Број конуса / плава светла	Додатни захтеви / Напомене
							3.4	3.5.1.2				7.1.6				
(1)	(2)	(3a)	(3b)	(4)	(5)	(6)	(7a)	(7b)	(8)	(9)	(10)	(11)			(12)	(13)
	3.1.2	2,2	2,2	2.1.1.3	5.2.2	3,3	3.4	3.5.1.2	3.2.1	8.1.5	7.1.6	7.1.6			7.1.5	3.2.1
1574	КАЛЦИЈУМ-АРСЕНАТ И КАЛЦИЈУМ-АРСЕНИТ, СМЕША, ЧВРСТА	6,1	T5	II	6,1	802	500 g	E4		PP, EP					2	
1575	КАЛЦИЈУМ-ЦИЈАНИД	6,1	T5	I	6,1	802	0	E5		PP, EP					2	
1577	ХЛОРИДИ НИТРОБЕНЗЕН, ТЕЧАН	6,1	T1	II	6,1	279 802	100 ml	E4		PP, EP, TOX, A	VE02				2	
1578	ХЛОРИДИ НИТРО-БЕНЗЕН, ЧВРСТ	6,1	T2	II	6,1	279 802	500 g	E4	T	PP, EP, TOX, A	VE02				2	
1579	4-ХЛОР-о-ТОЛУИДИН-ХИДРОХЛОРИД, ЧВРСТ	6,1	T2	III	6,1	802	5 kg	E1		PP, EP					0	
1580	ХЛОРИДИ ПИКРИН	6,1	T1	I	6,1	354 802	0	E0		PP, EP, TOX, A	VE02				2	
1581	ХЛОРИДИ ПИКРИН И МЕТИЛБРОМИД, СМЕША са више од 2% хлорид пикрина	2	2T		2,3		0	E0		PP, EP, TOX, A	VE02				2	
1582	ХЛОРИДИ ПИКРИН И МЕТИЛХЛОРИД, СМЕША	2	2T		2,3		0	E0		PP, EP, TOX, A	VE02				2	
1583	ХЛОРИДИ ПИКРИН, СМЕША, Н.Д.Н.	6,1	T1	I	6,1	274 315 515 802	0	E0		PP, EP, TOX, A	VE02				2	
1583	ХЛОРИДИ ПИКРИН, СМЕША, Н.Д.Н.	6,1	T1	II	6,1	274 515 802	100 ml	E0		PP, EP, TOX, A	VE02				2	
1583	ХЛОРИДИ ПИКРИН, СМЕША Н.Д.Н.	6,1	T1	III	6,1	274 515 802	5 L	E0		PP, EP, TOX, A	VE02				0	
1585	БАКАРАЦЕТО-АРСЕНИТ	6,1	T5	II	6,1	802	500 g	E4		PP, EP					2	
1586	БАКАРАРСЕНИТ	6,1	T5	II	6,1	802	500 g	E4		PP, EP					2	
1587	БАКАРСЦИЈАНИД	6,1	T5	II	6,1	802	500 g	E4		PP, EP					2	
1588	ЦИЈАНИДИ, НЕОРГАНСКИ, ЧВРСТИ, Н.Д.Н.	6,1	T5	I	6,1	47 274 802	0	E5		PP, EP					2	
1588	ЦИЈАНИДИ, НЕОРГАНСКИ, ЧВРСТИ, Н.Д.Н.	6,1	T5	II	6,1	47 274 802	500 g	E4		PP, EP					2	
1588	ЦИЈАНИДИ, НЕОРГАНСКИ, ЧВРСТИ, Н.Д.Н.	6,1	T5	III	6,1	47 274 802	5 kg	E1		PP, EP					0	

UN број	Назив и опис	Класа	Класификациони код	Група паковања	Ознаке опасности	Посебне одредбе	Ограничене и изузете количине		Дозвољен транспорт	Потребна опрема	Вентилација	Захтеви који се односе на утовар, истовар и транспорт			Број конуса / плава светла	Додатни захтеви / Напомене
							3.4	3.5.1.2				7.1.6				
(1)	(2)	(3a)	(3b)	(4)	(5)	(6)	(7a)	(7b)	(8)	(9)	(10)	(11)			(12)	(13)
	3.1.2	2,2	2,2	2.1.1.3	5.2.2	3,3	3.4	3.5.1.2	3.2.1	8.1.5	7.1.6	7.1.6			7.1.5	3.2.1
1589	ХЛОРЦИЈАН, СТАБИЛИЗОВАН	2	2ТС		2.3+8	386 676	0	E0		PP, EP, TOX, A	VE02				2	
1590	ДИХЛОРАНИЛИНИ, ТЕЧНИ	6,1	T1	II	6,1	279 802	100 ml	E4		PP, EP, TOX, A	VE02				2	
1591	о-ДИХЛОРБЕНЗЕН	6,1	T1	III	6,1	279 802	5 L	E1	T	PP, EP, TOX, A	VE02				0	
1593	ДИХЛОР-МЕТАН	6,1	T1	III	6,1	516 802	5 L	E1	T	PP, EP, TOX, A	VE02				0	
1594	ДИЕТИЛСУЛФАТ	6,1	T1	II	6,1	802	100 ml	E4	T	PP, EP, TOX, A	VE02				2	
1595	ДИМЕТИЛСУЛФАТ	6,1	ТС1	I	6.1+8	354 802	0	E0	T	PP, EP, TOX, A	VE02				2	
1596	ДИНИТРОАНИЛИНИ	6,1	T2	II	6,1	802	500 g	E4		PP, EP					2	
1597	ДИНИТРОБЕНЗЕНИ, ТЕЧНИ	6,1	T1	II	6,1	802	100 ml	E4		PP, EP, TOX, A	VE02				2	
1597	ДИНИТРОБЕНЗЕНИ, ТЕЧНИ	6,1	T1	III	6,1	802	5 L	E1		PP, EP, TOX, A	VE02				0	
1598	ДИНИТРО-о-КРЕЗОЛ	6,1	T2	II	6,1	43 802	500 g	E4		PP, EP					2	
1599	ДИНИТРОФЕНОЛ, РАСТВОР	6,1	T1	II	6,1	802	100 ml	E4		PP, EP, A					2	
1599	ДИНИТРОФЕНОЛ, РАСТВОР	6,1	T1	III	6,1	802	5 L	E1		PP, EP, A					0	
1600	ДИНИТРОТОЛУЕНИ, РАСТОПЉЕНИ	6,1	T1	II	6,1	802	0	E0		PP, EP, TOX, A	VE02				2	
1601	ДЕЗИНФЕКЦИОНО СРЕДСТВО, ОТРОВНО, ЧВРСТО, Н.Д.Н.	6,1	T2	I	6,1	274 802	0	E5		PP, EP					2	
1601	ДЕЗИНФЕКЦИОНО СРЕДСТВО, ОТРОВНО, ЧВРСТО, Н.Д.Н.	6,1	T2	II	6,1	274 802	500 g	E4		PP, EP					2	
1601	ДЕЗИНФЕКЦИОНО СРЕДСТВО, ОТРОВНО, ЧВРСТО, Н.Д.Н.	6,1	T2	III	6,1	274 802	5 kg	E1		PP, EP					0	
1602	БОЈЕ, ОТРОВНЕ, ТЕЧНЕ, Н.Д.Н. или МЕЉУПРОИЗВОД ЗА БОЈЕ, ОТРОВАН, ТЕЧАН, Н.Д.Н.	6,1	T1	I	6,1	274 802	0	E5		PP, EP, TOX, A	VE02				2	

UN број	Назив и опис	Класа	Класификациони код	Група паковања	Ознаке опасности	Посебне одредбе	Ограничене и изузете количине		Дозвољен транспорт	Потребна опрема	Вентилација	Захтеви који се односе на утовар, истовар и транспорт			Број конуса / плава светла	Додатни захтеви / Напомене
							3.4	3.5.1.2				3.2.1	8.1.5	7.1.6		
(1)	(2)	(3a)	(3b)	(4)	(5)	(6)	(7a)	(7b)	(8)	(9)	(10)	(11)	(11)	(11)	(12)	(13)
1602	БОЈЕ, ОТРОВНЕ, ТЕЧНЕ, Н.Д.Н.или МЕЂУПРОИЗВОДИ ЗА БОЈЕ, ОТРОВНИ, ТЕЧНИ, Н.Д.Н.	6,1	T1	II	6,1	274 802	100 ml	E4		PP, EP, TOX, A	VE02				2	
1602	БОЈЕ, ОТРОВНЕ, ТЕЧНЕ, Н.Д.Н. или МЕЂУПРОИЗВОДИ ЗА БОЈЕ, ОТРОВНИ, ТЕЧНИ, Н.Д.Н.	6,1	T1	III	6,1	274 802	5 L	E1		PP, EP, TOX, A	VE02				0	
1603	ЕТИЛБРОМАЦЕТАТ	6,1	TF1	II	6.1+3	802	100 ml	E0		PP, EP, EX, TOX, A	VE01, VE02				2	
1604	ЕТИЛЕНДИАМИН	8	CF1	II	8+3		1 L	E2	T	PP, EP, EX, A	VE01				1	
1605	ЕТИЛЕНДИБРОМИД	6,1	T1	I	6,1	354 802	0	E0	T	PP, EP, TOX, A	VE02				2	
1606	ГВОЖЂЕ (III) АРСЕНАТ (ФЕРИАРСЕНАТ)	6,1	T5	II	6,1	802	500 g	E4		PP, EP					2	
1607	ГВОЖЂЕ (III) АРСЕНИТ (ФЕРИАРСЕНИТ)	6,1	T5	II	6,1	802	500 g	E4		PP, EP					2	
1608	ГВОЖЂЕ (II) АРСЕНАТ (ФЕРОАРСЕНАТ)	6,1	T5	II	6,1	802	500 g	E4		PP, EP					2	
1611	ХЕКСАЕТИЛТЕТРА-ФОСФАТ	6,1	T1	II	6,1	802	100 ml	E4		PP, EP, TOX, A	VE02				2	
1612	ХЕКСАЕТИЛТЕТРА-ФОСФАТ И КОМПРИМОВАН ГАС, СМЕША	2	1T		2,3		0	E0		PP, EP, TOX, A	VE02				2	
1613	ЦИЈАНОВОДОНИК, ВОДЕНИ РАСТВОР (ЦИЈАНОВОДОНИЧНА КИСЕЛИНА, ВОДЕНИ РАСТВОР) са највише 20% (масених) цијановодоника	6,1	TF1	I	6.1+3	48 802	0	E0		PP, EP, EX, TOX, A	VE01, VE02				2	
1614	ЦИЈАНОВОДОНИК, СТАБИЛИЗОВАН садржај воде мањи од 3%, абсорбован на инертном порозном материјалу	6,1	TF1	I	6.1+3	386 603 676 802	0	E0		PP, EP, EX, TOX, A	VE01, VE02				2	

UN број	Назив и опис	Класа	Класификациони код	Група паковања	Ознаке опасности	Посебне одредбе	Ограничене и изузете количине		Дозвољен транспорт	Потребна опрема	Вентилација	Захтеви који се односе на утовар, истовар и транспорт		Број конуса / плава светла	Додатни захтеви / Напомене
							3.4	3.5.1.2				7.1.6			
(1)	(2)	(3a)	(3b)	(4)	(5)	(6)	(7a)	(7b)	(8)	(9)	(10)	(11)		(12)	(13)
	3.1.2	2,2	2,2	2.1.1.3	5.2.2	3,3	3.4	3.5.1.2	3.2.1	8.1.5	7.1.6	7.1.6		7.1.5	3.2.1
1616	ОЛОВОАЦЕТАТ	6,1	T5	III	6,1	802	5 kg	E1		PP, EP				0	
1617	ОЛОВОАРСЕНАТ	6,1	T5	II	6,1	802	500 g	E4		PP, EP				2	
1618	ОЛОВОАРСЕНИТ	6,1	T5	II	6,1	802	500 g	E4		PP, EP				2	
1620	ОЛОВОЦИЈАНИД	6,1	T5	II	6,1	802	500g	E4		PP, EP				2	
1621	ЛОНДОНСКИ ПУРПУР	6,1	T5	II	6,1	43 802	500 g	E4		PP, EP				2	
1622	МАГНЕЗИЈУМ-АРСЕНАТ	6,1	T5	II	6,1	802	500 g	E4		PP, EP				2	
1623	ЖИВА (III)АРСЕНАТ	6,1	T5	II	6,1	802	500 g	E4		PP, EP				2	
1624	ЖИВА (II)ХЛОРИД	6,1	T5	II	6,1	802	500 g	E4		PP, EP				2	
1625	ЖИВА (II)НИТРАТ	6,1	T5	II	6,1	802	500 g	E4		PP, EP				2	
1626	КАЛИЈУМЖИВА (II)ЦИЈАНИД	6,1	T5	I	6,1	802	0	E5		PP, EP				2	
1627	ЖИВА (I)НИТРАТ	6,1	T5	II	6,1	802	500 g	E4		PP, EP				2	
1629	ЖИВА (III)АЦЕТАТ	6,1	T5	II	6,1	802	500 g	E4		PP, EP				2	
1630	ЖИВА (II)АМОНИЈУМ-ХЛОРИД	6,1	T5	II	6,1	802	500 g	E4		PP, EP				2	
1631	ЖИВА (II)БЕНЗОАТ	6,1	T5	II	6,1	802	500 g	E4		PP, EP				2	
1634	ЖИВА (II)БРОМИДИ	6,1	T5	II	6,1	802	500 g	E4		PP, EP				2	
1636	ЖИВА (II)ЦИЈАНИД	6,1	T5	II	6,1	802	500 g	E4		PP, EP				2	
1637	ЖИВА (II)ГЛУКОНАТ	6,1	T5	II	6,1	802	500 g	E4		PP, EP				2	
1638	ЖИВА (II)ЈОДИД	6,1	T5	II	6,1	802	500 g	E4		PP, EP				2	
1639	ЖИВА (II)НУКЛЕАТ	6,1	T5	II	6,1	802	500 g	E4		PP, EP				2	
1640	ЖИВА (II)ОЛЕАТ	6,1	T5	II	6,1	802	500 g	E4		PP, EP				2	
1641	ЖИВА (II)ОКСИД	6,1	T5	II	6,1	802	500 g	E4		PP, EP				2	
1642	ЖИВА (II)ОКСИЦИЈАНИД, УМАЊЕНЕ ОСЕТЉИВОСТИ	6,1	T5	II	6,1	802	500 g	E4		PP, EP				2	
1643	КАЛИЈУМЖИВА (II)ЈОДИД	6,1	T5	II	6,1	802	500 g	E4		PP, EP				2	
1644	ЖИВА (II)САЛИЦИЛАТ	6,1	T5	II	6,1	802	500 g	E4		PP, EP				2	
1645	ЖИВА (II)СУЛФАТ	6,1	T5	II	6,1	802	500 g	E4		PP, EP				2	
1646	ЖИВА (II)ТИОЦИЈАНАТ	6,1	T5	II	6,1	802	500 g	E4		PP, EP				2	
1647	МЕТИЛБРОМИД И ЕТИЛЕНДИБРОМИД, СМЕША, ТЕЧНА	6,1	T1	I	6,1	354 802	0	E0		PP, EP, TOX, A	VE02			2	
1648	АЦЕТОНИТРИЛ	3	F1	II	3		1 L	E2	T	PP, EX, A	VE01			1	
1649	СМЕША МОТОРНОГ ГОРИВА СА АНТИ-ДЕТОНАТОРИМА	6,1	T3	I	6,1	802	0	E0		PP, EP, TOX, A	VE02			2	
1650	beta-НАФТИЛ-АМИН, ЧВРСТ	6,1	T2	II	6,1	802	500 g	E4		PP, EP				2	

UN број	Назив и опис	Класа	Класификациони код	Група паковања	Ознаке опасности	Посебне одредбе	Ограничене и изузете количине		Дозвољен транспорт	Потребна опрема	Вентилација	Захтеви који се односе на утовар, истовар и транспорт			Број конуса / плава светла	Додатни захтеви / Напомене
							3.4	3.5.1.2				7.1.6				
(1)	(2)	(3a)	(3b)	(4)	(5)	(6)	(7a)	(7b)	(8)	(9)	(10)	(11)			(12)	(13)
	3.1.2	2,2	2,2	2.1.1.3	5.2.2	3,3	3.4	3.5.1.2	3.2.1	8.1.5	7.1.6	7.1.6			7.1.5	3.2.1
1651	НАФТИЛТИОУРЕА	6,1	T2	II	6,1	43 802	500 g	E4		PP, EP					2	
1652	НАФТИЛТИОУРЕА	6,1	T2	II	6,1	802	500 g	E4		PP, EP					2	
1653	НИКЛЦИЈАНИД	6,1	T5	II	6,1	802	500 g	E4		PP, EP					2	
1654	НИКОТИН	6,1	T1	II	6,1	802	100 ml	E4		PP, EP, TOX, A	VE02				2	
1655	ЈЕДИЊЕЊА НИКОТИНА, ЧВРСТА, Н.Д.Н. или ПРЕПАРАТ НИКОТИНА, ЧВРСТ, Н.Д.Н.	6,1	T2	I	6,1	43 274 802	0	E5		PP, EP					2	
1655	ЈЕДИЊЕЊА НИКОТИНА, ЧВРСТА, Н.Д.Н. или ПРЕПАРАТ НИКОТИНА, ЧВРСТ, Н.Д.Н.	6,1	T2	II	6,1	43 274 802	500 g	E4		PP, EP					2	
1655	ЈЕДИЊЕЊА НИКОТИНА, ЧВРСТА, Н.Д.Н. или ПРЕПАРАТ НИКОТИНА, ЧВРСТ, Н.Д.Н.	6,1	T2	III	6,1	43 274 802	5 kg	E1		PP, EP					0	
1656	НИКОТИН ХИДРОХЛОРИД, ТЕЧАН или НИКОТИН ХИДРОХЛОРИД У РАСТВОРУ	6,1	T1	II	6,1	43 802	100 ml	E4		PP, EP, TOX, A	VE02				2	
1656	НИКОТИН ХИДРОХЛОРИД, ТЕЧАН или НИКОТИН ХИДРОХЛОРИД У РАСТВОРУ	6,1	T1	III	6,1	43 802	5 L	E1		PP, EP, TOX, A	VE02				0	
1657	НИКОТИН САЛИЦИЛАТ	6,1	T2	II	6,1	802	500 g	E4		PP, EP					2	
1658	НИКОТИНСУЛФАТ, РАСТВОР	6,1	T1	II	6,1	802	100 ml	E4		PP, EP, TOX, A	VE02				2	
1658	НИКОТИНСУЛФАТ, РАСТВОР	6,1	T1	III	6,1	802	5 L	E1		PP, EP, TOX, A	VE02				0	
1659	НИКОТИН ТАРТАРАТ	6,1	T2	II	6,1	802	500 g	E4		PP, EP					2	
1660	АЗОТМОНОКСИД, КОМПРИМОВАН (ОКСИД АЗОТА, КОМПРИМОВАН)	2	1ТОС		2.3+5.1+8		0	E0		PP, EP, TOX, A	VE02				2	
1661	НИТРОАНИЛИНИ (o-, m-, p-)	6,1	T2	II	6,1	279 802	500 g	E4		PP, EP					2	
1662	НИТРОБЕНЗЕН	6,1	T1	II	6,1	279 802	100 ml	E4	T	PP, EP, TOX, A	VE02				2	

UN број	Назив и опис	Класа	Класификациони код	Група паковања	Ознаке опасности	Посебне одредбе	Ограничене и изузете количине		Дозвољен транспорт	Потребна опрема	Вентилација	Захтеви који се односе на утовар, истовар и транспорт		Број конуса / плава светла	Додатни захтеви / Напомене
							3.4	3.5.1.2				7.1.6	7.1.5		
(1)	(2)	(3a)	(3b)	(4)	(5)	(6)	(7a)	(7b)	(8)	(9)	(10)	(11)	(12)	(13)	
	3.1.2	2,2	2,2	2.1.1.3	5.2.2	3,3	3.4	3.5.1.2	3.2.1	8.1.5	7.1.6	7.1.6	7.1.5	3.2.1	
1663	НИТРОФЕНОЛИ (o-, m-, p-)	6,1	T2	III	6,1	279 802	5 kg	E1	T	PP, EP				0	
1664	НИТРОТОЛУЕНИ, ТЕЧНИ	6,1	T1	II	6,1	802	100 ml	E4	T	PP, EP, TOX, A	VE02			2	
1665	НИТРОКСИЛЕНИ, ТЕЧНИ	6,1	T1	II	6,1	802	100 ml	E4		PP, EP, TOX, A	VE02			2	
1669	ПЕНТАХЛОР-ЕТАН	6,1	T1	II	6,1	802	100 ml	E4		PP, EP, TOX, A	VE02			2	
1670	ПЕРХЛОР-МЕТИЛ-МЕРКАПТАН	6,1	T1	I	6,1	354 802	0	E0		PP, EP, TOX, A	VE02			2	
1671	ФЕНОЛ, ЧВРСТ	6,1	T2	II	6,1	279 802	500 g	E4		PP, EP				2	
1672	ФЕНИЛКАРБАМИЛ-АМИН-ХЛОРИД	6,1	T1	I	6,1	802	0	E0		PP, EP, TOX, A	VE02			2	
1673	ФЕНИЛ-ЕНДИЈАМИНИ (o-, m-, p-)	6,1	T2	III	6,1	279 802	5 kg	E1		PP, EP				0	
1674	ФЕНИЛЖИВА-АЦЕТАТ	6,1	T3	II	6,1	43 802	500 g	E4		PP, EP, TOX, A	VE02			2	
1677	КАЛИЈУМАРСЕНАТ	6,1	T5	II	6,1	802	500 g	E4		PP, EP				2	
1678	КАЛИЈУМАРСЕНИТ	6,1	T5	II	6,1	802	500 g	E4		PP, EP				2	
1679	КАЛИЈУМБАКАР (I)-ЦИЈАНИД	6,1	T5	II	6,1	802	500 g	E4		PP, EP				2	
1680	КАЛИЈУМЦИЈАНИД, ЧВРСТ	6,1	T5	I	6,1	802	0	E5		PP, EP				2	
1683	СРЕБРОАРСЕНИТ	6,1	T5	II	6,1	802	500 g	E4		PP, EP				2	
1684	СРЕБРОЦИЈАНИД	6,1	T5	II	6,1	802	500 g	E4		PP, EP				2	
1685	НАТРИЈУМАРСЕНАТ	6,1	T5	II	6,1	802	500 g	E4		PP, EP				2	
1686	НАТРИЈУМ-АРСЕНИТ, ВОДЕНИ РАСТВОР	6,1	T4	II	6,1	43 802	100 ml	E4		PP, EP				2	
1686	НАТРИЈУМ-АРСЕНИТ, ВОДЕНИ РАСТВОР	6,1	T4	III	6,1	43 802	5 L	E1		PP, EP				0	
1687	НАТРИЈУМАЗИД	6,1	T5	II	6,1	802	500 g	E4		PP, EP				2	
1688	НАТРИЈУМ-КАКОДИЛАТ	6,1	T5	II	6,1	802	500 g	E4		PP, EP				2	
1689	НАТРИЈУМЦИЈАНИД	6,1	T5	I	6,1	802	0	E5		PP, EP				2	
1690	НАТРИЈУМ-ФЛУОРИД, ЧВРСТ	6,1	T5	III	6,1	802	5 kg	E1	B	PP, EP				0	
1691	СТРОНИЈУМ-АРСЕНИТ	6,1	T5	II	6,1	802	500 g	E4		PP, EP				2	
1692	СТРИХНИН или СОЛИ СТРИХНИНА	6,1	T2	I	6,1	802	0	E5		PP, EP				2	
1693	МАТЕРИЈА ЗА ИЗРАДУ СУЗАВЦА, ТЕЧНА Н.Д.Н.	6,1	T1	I	6,1	274 802	0	E0		PP, EP, TOX, A	VE02			2	

UN број	Назив и опис	Класа	Класификациони код	Група паковања	Ознаке опасности	Посебне одредбе	Ограничене и изузете количине		Дозвољен транспорт	Потребна опрема	Вентилација	Захтеви који се односе на утовар, истовар и транспорт		Број конуса / плава светла	Додатни захтеви / Напомене
							3.4	3.5.1.2				7.1.6			
(1)	(2)	(3a)	(3b)	(4)	(5)	(6)	(7a)	(7b)	(8)	(9)	(10)	(11)	(12)	(13)	
	3.1.2	2,2	2,2	2.1.1.3	5.2.2	3,3	3.4	3.5.1.2	3.2.1	8.1.5	7.1.6	7.1.6		7.1.5	3.2.1
1693	МАТЕРИЈА ЗА ИЗРАДУ СУЗАВЦА, ТЕЧНА Н.Д.Н.	6,1	T1	II	6,1	274 802	0	E0		PP, EP, TOX, A	VE02			2	
1694	БРОМБЕНЗИЛ-ЦИЈАНИДИ, ТЕЧНИ	6,1	T1	I	6,1	138 802	0	E0		PP, EP, TOX, A	VE02			2	
1695	ХЛОРАЦЕТОН, СТАБИЛИЗОВАН	6,1	TFC	I	6.1+3+8	354 802	0	E0		PP, EP, EX, TOX, A	VE01, VE02			2	
1697	ХЛОРАЦЕТОФЕНОН, ЧВРСТ	6,1	T2	II	6,1	802	0	E0		PP, EP, TOX, A	VE02			2	
1698	ДИФЕНИЛАМИНО-ХЛОРАРСИН	6,1	T3	I	6,1	802	0	E0		PP, EP, TOX, A	VE02			2	
1699	ДИФЕНИЛ-ХЛОРАРСИН, ТЕЧАН	6,1	T3	I	6,1	802	0	E0		PP, EP, TOX, A	VE02			2	
1700	СУЗАВАЦ - МЕЦИ	6,1	TF3		6.1+4.1	802	0	E0		PP, EP				2	
1701	КСИЛИЛБРОМИД, ТЕЧАН	6,1	T1	II	6,1	802	0	E0		PP, EP, TOX, A	VE02			2	
1702	1,1,2,2-ТЕТРА-ХЛОРОЕТАН	6,1	T1	II	6,1	802	100 ml	E4		PP, EP, TOX, A	VE02			2	
1704	ТЕТРАЕТИЛДИТИО-ПИРОФОСФАТ	6,1	T1	II	6,1	43 802	100 ml	E4		PP, EP				2	
1707	ЈЕДИЊЕЊЕ ТАЛИЈУМА, Н.Д.Н.	6,1	T5	II	6,1	43 274 802	500 g	E4		PP, EP				2	
1708	ТОЛУИДИНИ, ТЕЧНИ	6,1	T1	II	6,1	279 802	100 ml	E4	T	PP, EP, TOX, A	VE02			2	
1709	2,4-ТОЛУИЛЕН-ДИАМИН, ЧВРСТ	6,1	T2	III	6,1	802	5 kg	E1		PP, EP				0	
1710	ТРИХЛОРЕТИЛЕН	6,1	T1	III	6,1	802	5 L	E1	T	PP, EP, TOX, A	VE02			0	
1711	КСИЛИДИНИ, ТЕЧНИ	6,1	T1	II	6,1	802	100 ml	E4		PP, EP, TOX, A	VE02			2	
1712	ЦИНКАРСЕНАТ или ЦИНКАРСЕНИТ или СМЕША ЦИНКАРСЕНАТА И ЦИНКАРСЕНИТА	6,1	T5	II	6,1	802	500 g	E4		PP, EP				2	
1713	ЦИНКЦИЈАНИД	6,1	T5	I	6,1	802	0	E5		PP, EP				2	
1714	ЦИНКФОСФИД	4,3	WT2	I	4.3+6.1	802	0	E0		PP, EP, EX, TOX, A	VE01, VE02	HA08		2	

UN број	Назив и опис	Класа	Класификациони код	Група паковања	Ознаке опасности	Посебне одредбе	Ограничене и изузете количине		Дозвољен транспорт	Потребна опрема	Вентилација	Захтеви који се односе на утовар, истовар и транспорт		Број конуса / плава светла	Додатни захтеви / Напомене
							3.4	3.5.1.2				7.1.6	7.1.6		
(1)	(2)	(3a)	(3b)	(4)	(5)	(6)	(7a)	(7b)	(8)	(9)	(10)	(11)	(12)	(13)	
	3.1.2	2,2	2,2	2.1.1.3	5.2.2	3,3	3.4	3.5.1.2	3.2.1	8.1.5	7.1.6	7.1.6		7.1.5	3.2.1
1715	АНХИДРИД СИРЋЕТНЕ КИСЕЛИНЕ	8	CF1	II	8+3		1 L	E2	T	PP, EP, EX, A	VE01			1	
1716	АЦЕТИЛБРОМИД	8	C3	II	8		1 L	E2		PP, EP				0	
1717	АЦЕТИЛ-ХЛОРИД	3	FC	II	3+8		1 L	E2	T	PP, EP, EX, A	VE01			1	
1718	БУТИЛФОСФАТ	8	C3	III	8		5 L	E1	T	PP, EP				0	
1719	НАГРИЗАЈУЋА АЛКАЛНА ТЕЧНА МАТЕРИЈА, Н.Д.Н.	8	C5	II	8	274	1 L	E2	T	PP, EP				0	
1719	НАГРИЗАЈУЋА БАЗНА ТЕЧНА МАТЕРИЈА, Н.Д.Н.	8	C5	III	8	274	5 L	E1	T	PP, EP				0	
1722	АЛИЛХЛОР-ФОРМИЈАТ	6,1	TFC	I	6.1+3+8	802	0	E0		PP, EP, EX, TOX, A	VE01, VE02			2	
1723	АЛИЛЈОДИД	3	FC	II	3+8		1 L	E2		PP, EP, EX, A	VE01			1	
1724	АЛИЛТРИХЛОР-СИЛАН, СТАБИЛИЗОВАН	8	CF1	II	8+3	386 676	0	E0		PP, EP, EX, A	VE01			1	
1725	АЛУМИНИЈУМ-БРОМИД, БЕЗВОДНИ	8	C2	II	8	588	1 kg	E2		PP, EP				0	
1726	АЛУМИНИЈУМ-ХЛОРИД, БЕЗВОДНИ	8	C2	II	8	588	1 kg	E2		PP, EP				0	
1727	АМОНИЈУМ-ХИДРОГЕН ДИФЛУОРИД, ЧВРСТ	8	C2	II	8		1 kg	E2		PP, EP				0	
1728	АМИЛТРИХЛОР-СИЛАН	8	C3	II	8		0	E0		PP, EP				0	
1729	АНИЗОИЛ-ХЛОРИД	8	C4	II	8		1 kg	E2		PP, EP				0	
1730	АНТИМОНПЕНТАХЛОРИД, ТЕЧАН	8	C1	II	8		1 L	E2		PP, EP				0	
1731	АНТИМОНПЕНТА-ХЛОРИД, РАСТВОР	8	C1	II	8		1 L	E2		PP, EP				0	
1731	АНТИМОНПЕНТА-ХЛОРИД, РАСТВОР	8	C1	III	8		5 L	E1		PP, EP				0	
1732	АНТИМОНПЕНТА-ФЛУОРИД	8	CT1	II	8+6.1	802	1 L	E0		PP, EP, TOX, A	VE02			2	
1733	АНТИМОН-ТРИ-ХЛОРИД	8	C2	II	8		1 kg	E2		PP, EP				0	
1736	БЕНЗОИЛ-ХЛОРИД	8	C3	II	8		1 L	E2		PP, EP				0	
1737	БЕНЗИЛБРОМИД	6,1	TC1	II	6.1+8	802	0	E4		PP, EP, TOX, A	VE02			2	
1738	БЕНЗИЛХЛОРИД	6,1	TC1	II	6.1+8	802	0	E4	T	PP, EP, TOX, A	VE02			2	
1739	БЕНЗИЛХЛОР-ФОРМИЈАТ	8	C9	I	8		0	E0		PP, EP				0	

UN број	Назив и опис	Класа	Класификациони код	Група паковања	Ознаке опасности	Посебне одредбе	Ограничене и изузете количине		Дозвољен транспорт	Потребна опрема	Вентилација	Захтеви који се односе на уговар, истовар и транспорт			Број конуса / плава светла	Додатни захтеви / Напомене
							3.4	3.5.1.2				7.1.6				
(1)	(2)	(3a)	(3b)	(4)	(5)	(6)	(7a)	(7b)	(8)	(9)	(10)	(11)			(12)	(13)
	3.1.2	2,2	2,2	2.1.1.3	5.2.2	3,3	3.4	3.5.1.2	3.2.1	8.1.5	7.1.6	7.1.6			7.1.5	3.2.1
1740	ФЛУОРОВОДОНИЦИ, ЧВРСТИ, Н.Д.Н.	8	C2	II	8	517	1 kg	E2		PP, EP					0	
1740	ФЛУОРОВОДОНИЦИ, ЧВРСТИ, Н.Д.Н.	8	C2	III	8	517	5 kg	E1		PP, EP					0	
1741	БОРТРИХЛОРИД	2	2TC		2.3+8		0	E0		PP, EP, TOX, A	VE02				2	
1742	КОМПЛЕКС БОРТРИФЛУОРИДА И СИРЋЕТНЕ КИСЕЛИНЕ, ТЕЧАН	8	C3	II	8		1 L	E2	T	PP, EP					0	
1743	КОМПЛЕКС БОРТРИФЛУОРИДА И ПРОПИОНСКЕ КИСЕЛИНЕ, ТЕЧАН	8	C3	II	8		1 L	E2		PP, EP					0	
1744	БРОМ или РАСТВОР БРОМА	8	ST1	I	8+6.1	802	0	E0		PP, EP, TOX, A	VE02				2	
1745	БРОМПЕНТА-ФЛУОРИД	5,1	OTC	I	5.1+6.1+8	802	0	E0		PP, EP, TOX, A	VE02				2	
1746	БРОМТРИФЛУОРИД	5,1	OTC	I	5.1+6.1+8	802	0	E0		PP, EP, TOX, A	VE02				2	
1747	БУТИЛТРИХЛОР-СИЛАН	8	CF1	II	8+3		0	E0		PP, EP, EX, A	VE01				1	
1748	КАЛЦИЈУМ-ХИПОХЛОРИТ, СУВ или СМЕША КАЛЦИЈУМ-ХИПОХЛОРИТА, СУВА са више од 39% доступног хлора (8,8% доступног кисеоника)	5,1	O2	II	5,1	314	1 kg	E2		PP					0	
1748	КАЛЦИЈУМ-ХИПОХЛОРИТ, СУВ или СМЕША КАЛЦИЈУМ-ХИПОХЛОРИТА, СУВА са више од 39% доступног хлора (8,8% доступног кисеоника)	5,1	O2	III	5,1	316	5 kg	E1		PP					0	
1749	ХЛОТРИФЛУОРИД	2	2TOS		2.3+5.1+8		0	E0		PP, EP, TOX, A	VE02				2	
1750	ХЛОРСИРЋЕТНА КИСЕЛИНА, РАСТВОР	6,1	TC1	II	6.1+8	802	100 ml	E4	T	PP, EP, TOX, A	VE02				2	
1751	ХЛОРСИРЋЕТНА КИСЕЛИНА, ЧВРСТА	6,1	TC2	II	6.1+8	802	500 g	E4		PP, EP					2	

UN број	Назив и опис	Класа	Класификациони код	Група паковања	Ознаке опасности	Посебне одредбе	Ограничене и изузете количине		Дозвољен транспорт	Потребна опрема	Вентилација	Захтеви који се односе на утовар, истовар и транспорт			Број конуса / плава светла	Додатни захтеви / Напомене
							3.4	3.5.1.2				3.2.1	8.1.5	7.1.6		
(1)	(2)	(3a)	(3b)	(4)	(5)	(6)	(7a)	(7b)	(8)	(9)	(10)	(11)	(12)	(13)		
1752	ХЛОРАЦЕТИЛ-ХЛОРИД	6,1	ТС1	I	6.1+8	354 802	0	Е0		PP, EP, TOX, A	VE02			2		
1753	ХЛОРФЕНИЛ-ТРИХЛОРСИЛАН	8	С3	II	8		0	Е0		PP, EP				0		
1754	ХЛОРСУЛФОНСКА КИСЕЛИНА са или без сумпор-триоксида	8	С1	I	8		0	Е0		PP, EP				0		
1755	ХРОМНА КИСЕЛИНА, РАСТВОР	8	С1	II	8	518	1 L	Е2		PP, EP				0		
1755	ХРОМНА КИСЕЛИНА, РАСТВОР	8	С1	III	8	518	5 L	Е1		PP, EP				0		
1756	ХРОМФЛУОРИД, ЧВРСТ	8	С2	II	8		1 kg	Е2		PP, EP				0		
1757	ХРОМФЛОУРИД, РАСТВОР	8	С1	II	8		1 L	Е2		PP, EP				0		
1757	ХРОМФЛОУРИД, РАСТВОР	8	С1	III	8		5 L	Е1		PP, EP				0		
1758	ХРОМОКСИХЛОРИД	8	С1	I	8		0	Е0		PP, EP				0		
1759	НАГРИЗАЈУЋА ЧВРСТА МАТЕРИЈА, Н.Д.Н.	8	С10	I	8	274	0	Е0		PP, EP				0		
1759	НАГРИЗАЈУЋА ЧВРСТА МАТЕРИЈА, Н.Д.Н.	8	С10	II	8	274	1 kg	Е2		PP, EP				0		
1759	НАГРИЗАЈУЋА ЧВРСТА МАТЕРИЈА, Н.Д.Н.	8	С10	III	8	274	5 kg	Е1		PP, EP				0		
1760	НАГРИЗАЈУЋА ТЕЧНА МАТЕРИЈА, Н.Д.Н.	8	С9	I	8	274	0	Е0	T	PP, EP				0		
1760	НАГРИЗАЈУЋА ТЕЧНА МАТЕРИЈА, Н.Д.Н.	8	С9	II	8	274	1 L	Е2	T	PP, EP				0		
1760	НАГРИЗАЈУЋА ТЕЧНА МАТЕРИЈА, Н.Д.Н.	8	С9	III	8	274	5 L	Е1	T	PP, EP				0		
1761	БАКАР (II) ЕТИЛЕНДИАМИН, РАСТВОР	8	СТ1	II	8+6.1	802	1 L	Е2		PP, EP, A				2		
1761	БАКАР (II) ЕТИЛЕНДИАМИН, РАСТВОР	8	СТ1	III	8+6.1	802	5 L	Е1		PP, EP, A				0		
1762	ЦИКЛОХЕКСЕНИЛ-ТРИХЛОРСИЛАН	8	С3	II	8		0	Е0		PP, EP				0		
1763	ЦИКЛОХЕКСИЛ-ТРИХЛОРСИЛАН	8	С3	II	8		0	Е0		PP, EP				0		
1764	ДИХЛОРСИРЉЕТНА КИСЕЛИНА	8	С3	II	8		1 L	Е2	T	PP, EP				0		
1765	ДИХЛОРАЦЕТИЛ-ХЛОРИД	8	С3	II	8		1 L	Е2		PP, EP				0		

UN број	Назив и опис	Класа	Класификациони код	Група паковања	Ознаке опасности	Посебне одредбе	Ограничене и изузете количине		Дозвољен транспорт	Потребна опрема	Вентилација	Захтеви који се односе на уговор, истовар и транспорт			Број конуса / плава светла	Додатни захтеви / Напомене
							3.4	3.5.1.2				7.1.6				
(1)	(2)	(3a)	(3b)	(4)	(5)	(6)	(7a)	(7b)	(8)	(9)	(10)	(11)			(12)	(13)
	3.1.2	2,2	2,2	2.1.1.3	5.2.2	3,3	3.4	3.5.1.2	3.2.1	8.1.5	7.1.6	7.1.6			7.1.5	3.2.1
1766	ДИХЛОРФЕНИЛ-ТРИХЛОРСИЛАН	8	C3	II	8		0	E0		PP, EP					0	
1767	ДИЕТХИЛДИХЛОР-СИЛАН	8	CF1	II	8+3		0	E0		PP, EP, EX, A	VE01				1	
1768	ДИФЛУОР-ФОСФОРНА КИСЕЛИНА, БЕЗВОДНА	8	C1	II	8		1 L	E2		PP, EP					0	
1769	ДИФЕНИЛДИХЛОР-СИЛАН	8	C3	II	8		0	E0		PP, EP					0	
1770	ДИФЕНИЛ-МЕТИЛБРОМИД	8	C10	II	8		1 kg	E2		PP, EP					0	
1771	ДОДЕЦИЛТРИХЛОР-СИЛАН	8	C3	II	8		0	E0		PP, EP					0	
1773	ГВОЖЂЕ (III)ХЛОРИД (ФЕРИХЛОРИД), БЕЗВОДНИ	8	C2	III	8	590	5 kg	E1		PP, EP					0	
1774	ПУЊЕЊА АПАРАТА ЗА ГАШЕЊЕ ПОЖАРА, нагризајућа течна материја	8	C11	II	8		1 L	E0		PP, EP					0	
1775	ФЛУОРБОРНА КИСЕЛИНА	8	C1	II	8		1 L	E2		PP, EP					0	
1776	ФЛУОРФОСФОРНА КИСЕЛИНА, БЕЗВОДНА	8	C1	II	8		1 L	E2		PP, EP					0	
1777	ФЛУОРСУЛФОНСКА КИСЕЛИНА	8	C1	I	8		0	E0		PP, EP					0	
1778	ФЛУОР-СИЛИЦИЈУМОВА КИСЕЛИНА	8	C1	II	8		1 L	E2	T	PP, EP					0	
1779	МРАВЉА КИСЕЛИНА са више од 85% (масених) киселине	8	CF1	II	8+3		1 L	E2	T	PP, EP, EX, A	VE01				1	
1780	ФУМАРИЛ-ХЛОРИД	8	C3	II	8		1 L	E2	T	PP, EP					0	
1781	ХЕКСАДЕЦИЛТРИХЛОР-СИЛАН	8	C3	II	8		0	E0		PP, EP					0	
1782	ХЕКСА-ФЛУОРФОСФОРНА КИСЕЛИНА	8	C1	II	8		1 L	E2		PP, EP					0	
1783	ХЕКСАМЕТИЛЕНДИАМИН, РАСТВОР	8	C7	II	8		1 L	E2	T	PP, EP					0	
1783	ХЕКСАМЕТИЛЕНДИАМИН, РАСТВОР	8	C7	III	8		5 L	E1	T	PP, EP					0	
1784	ХЕКСИЛТРИХЛОР-СИЛАН	8	C3	II	8		0	E0		PP, EP					0	
1786	ФЛУОРО-ВОДНИЧНА И СУМПОРНА КИСЕЛИНА, СМЕША	8	CT1	I	8+6.1	802	0	E0		PP, EP, TOX, A	VE02				2	
1787	ЈODOBODONИЧНА КИСЕЛИНА	8	C1	II	8		1 L	E2		PP, EP					0	

UN број	Назив и опис	Класа	Класификациони код	Група паковања	Ознаке опасности	Посебне одредбе	Ограничене и изузете количине		Дозвољен транспорт	Потребна опрема	Вентилација	Захтеви који се односе на утовар, истовар и транспорт			Број конуса / плава светла	Додатни захтеви / Напомене
							3.4	3.5.1.2				7.1.6				
(1)	(2)	(3a)	(3b)	(4)	(5)	(6)	(7a)	(7b)	(8)	(9)	(10)	(11)			(12)	(13)
	3.1.2	2,2	2,2	2.1.1.3	5.2.2	3,3	3.4	3.5.1.2	3.2.1	8.1.5	7.1.6	7.1.6			7.1.5	3.2.1
1787	ЈОДОВОДНИЧНА КИСЕЛИНА	8	C1	III	8		5 L	E1		PP, EP					0	
1788	БРОМОВОДНИЧНА КИСЕЛИНА	8	C1	II	8	519	1 L	E2		PP, EP					0	
1788	БРОМОВОДНИЧНА КИСЕЛИНА	8	C1	III	8	519	5 L	E1		PP, EP					0	
1789	ХЛОРОВОДНИЧНА КИСЕЛИНА	8	C1	II	8	520	1 L	E2	T	PP, EP					0	
1789	ХЛОРОВОДНИЧНА КИСЕЛИНА	8	C1	III	8	520	5 L	E1	T	PP, EP					0	
1790	ФЛУОРО-ВОДНИЧНА КИСЕЛИНА са више од 85% (масених) флуороводоника	8	CT1	I	8+6.1	640I 802	0	E0		PP, EP, TOX, A	VE02				2	
1790	ФЛУОРО-ВОДНИЧНА КИСЕЛИНА са више од 60% а највише 85% (масених) флуороводоника	8	CT1	I	8+6.1	640J 802	0	E0		PP, EP, TOX, A	VE02				2	
1790	ФЛУОРО-ВОДНИЧНА КИСЕЛИНА са највише 60% (масених) флуороводоника	8	CT1	II	8+6.1	802	1 L	E2		PP, EP, TOX, A	VE02				2	
1791	ХИПОХЛОРИТ, РАСТВОР	8	C9	II	8	521	1 L	E2		PP, EP					0	
1791	ХИПОХЛОРИТ, РАСТВОР	8	C9	III	8	521	5 L	E1		PP, EP					0	
1792	ЈОДМОНОХЛОРИД, ЧВРСТ	8	C2	II	8		1 kg	E0		PP, EP					0	
1793	ИЗОПРОПИЛ-ФОСФАТ КИСЕЛИНА	8	C3	III	8		5 L	E1		PP, EP					0	
1794	ОЛОВОСУЛФАТ са више од 3% (масених) слободне киселине	8	C2	II	8	591	1 kg	E2		PP, EP					0	
1796	СМЕША КИСЕЛИНА ЗА НИТРОВАЊЕ, са више од 50% (масених) азотне киселине	8	CO1	I	8+5.1		0	E0		PP, EP					0	
1796	СМЕША КИСЕЛИНА ЗА НИТРОВАЊЕ, са највише 50% (масених) азотне киселине	8	C1	II	8		1 L	E0		PP, EP					0	
1798	НИТРОЗИЛ-ХЛОРИД (смеша хлороводичне и нитритне киселине)	8	COT	ПРЕВОЗ ЗАБРАЊЕН												
1799	НИОНИЛТРИХЛОРСИЛАН	8	C3	II	8		0	E0		PP, EP					0	

- 295 -

UN број	Назив и опис	Класа	Класификациони код	Група паковања	Ознаке опасности	Посебне одредбе	Ограничене и изузете количине		Дозвољен транспорт	Потребна опрема	Вентилација	Захтеви који се односе на утовар, истовар и транспорт		Број конуса / плава светла	Додатни захтеви / Напомене
							3.4	3.5.1.2				7.1.6			
(1)	(2)	(3a)	(3b)	(4)	(5)	(6)	(7a)	(7b)	(8)	(9)	(10)	(11)	(12)	(13)	
	3.1.2	2,2	2,2	2.1.1.3	5.2.2	3,3	3.4	3.5.1.2	3.2.1	8.1.5	7.1.6	7.1.6		7.1.5	3.2.1
1800	ОКТАДЕЦИЛТРИХЛОР-СИЛАН	8	C3	II	8		0	E0		PP, EP				0	
1801	ОКТИЛТРИХЛОР-СИЛАН	8	C3	II	8		0	E0		PP, EP				0	
1802	ПЕРХЛОРНА КИСЕЛИНА са највише 50% (масених) киселине	8	CO1	II	8+5.1	522	1 L	E0		PP, EP				0	
1803	ФЕНОЛСУЛФОНСКА КИСЕЛИНА, ТЕЧНА	8	C3	II	8		1 L	E2		PP, EP				0	
1804	ФЕНИЛ-ТРИХЛОРСИЛАН	8	C3	II	8		0	E0		PP, EP				0	
1805	ФОСФОРНА КИСЕЛИНА, РАСТВОР	8	C1	III	8		5 L	E1	T	PP, EP				0	
1806	ФОСФОРПЕНТА-ХЛОРИД	8	C2	II	8		1 kg	E0		PP, EP				0	
1807	ФОСФОРПЕНТОКСИД	8	C2	II	8		1 kg	E2		PP, EP				0	
1808	ФОСФОРТРИ-БРОМИД	8	C1	II	8		1 L	E0		PP, EP				0	
1809	ФОСФОРТРИХЛОРИД	6,1	TC3	I	6.1+8	354 802	0	E0		PP, EP, TOX, A	VE02			2	
1810	ФОСФОРОКСИ-ХЛОРИД	6,1	TC3	I	6.1+8	354	0	E0		PP, EP, TOX, A	VE02			2	
1811	КАЛИЈУМ-ХИДРОГЕНФЛУОРИД, ЧВРСТ	8	CT2	II	8+6.1	802	1 kg	E2		PP, EP				2	
1812	КАЛИЈУМФЛУОРИД, ЧВРСТ	6,1	T5	III	6,1	802	5 kg	E1	B	PP, EP				0	
1813	КАЛИЈУМ-ХИДРОКСИД, ЧВРСТ	8	C6	II	8		1 kg	E2		PP, EP				0	
1814	КАЛИЈУМ-ХИДРОКСИД, РАСТВОР	8	C5	II	8		1 L	E2	T	PP, EP				0	
1814	КАЛИЈУМ-ХИДРОКСИД, РАСТВОР	8	C5	III	8		5 L	E1	T	PP, EP				0	
1815	ПРОПИОНИЛ-ХЛОРИД	3	FC	II	3+8		1 L	E2		PP, EP, EX, A	VE01			1	
1816	ПРОПИЛТРИХЛОР-СИЛАН	8	CF1	II	8+3		0	E0		PP, EP, EX, A	VE01			1	
1817	ПИРОСУЛФУРИЛ-ХЛОРИД	8	C1	II	8		1 L	E2		PP, EP				0	
1818	СИЛИЦИЈУМ-ТЕТРА-ХЛОРИД	8	C1	II	8		0	E0		PP, EP				0	
1819	НАТРИЈУМ-АЛУМИНАТ, РАСТВОР	8	C5	II	8		1 L	E2		PP, EP				0	
1819	НАТРИЈУМ-АЛУМИНАТ, РАСТВОР	8	C5	III	8		5 L	E1		PP, EP				0	

UN број	Назив и опис	Класа	Класификациони код	Група паковања	Ознаке опасности	Посебне одредбе	Ограничене и изузете количине		Дозвољен транспорт	Потребна опрема	Вентилација	Захтеви који се односе на утовар, истовар и транспорт		Број конуса / плава светла	Додатни захтеви / Напомене
							3.4	3.5.1.2				7.1.6			
(1)	(2)	(3a)	(3b)	(4)	(5)	(6)	(7a)	(7b)	(8)	(9)	(10)	(11)	(12)	(13)	
	3.1.2	2,2	2,2	2.1.1.3	5.2.2	3,3	3.4	3.5.1.2	3.2.1	8.1.5	7.1.6	7.1.6		7.1.5	3.2.1
1823	НАТРИЈУМ-ХИДРОКСИД, ЧВРСТ	8	C6	II	8		1 kg	E2	T	PP, EP				0	
1824	НАТРИЈУМ-ХИДРОКСИД, РАСТВОР	8	C5	II	8		1 L	E2	T	PP, EP				0	
1824	НАТРИЈУМ-ХИДРОКСИД, РАСТВОР	8	C5	III	8		5 L	E1	T	PP, EP				0	
1825	НАТРИЈУМ-МОНОКСИД	8	C6	II	8		1 kg	E2		PP, EP				0	
1826	СМЕША КИСЕЛИНА ЗА НИТРОВАЊЕ, КОРИШЋЕНА са више од 50% азотне киселине	8	CO1	I	8+5.1	113	0	E0		PP, EP				0	
1826	СМЕША КИСЕЛИНА ЗА НИТРОВАЊЕ, КОРИШЋЕНА са највише 50% азотне киселине	8	C1	II	8	113	1 L	E0		PP, EP				0	
1827	КАЛАЈ (IV)ХЛОРИД, БЕЗВОДНИ	8	C1	II	8		1 L	E2		PP, EP				0	
1828	СУМПОРХЛОРИДИ	8	C1	I	8		0	E0		PP, EP				0	
1829	СУМПОРТРИОКСИД, СТАБИЛИЗОВАН	8	C1	I	8	386 623 676	0	E0		PP, EP				0	
1830	СУМПОРНА КИСЕЛИНА са више од 51% киселине	8	C1	II	8		1 L	E2	T	PP, EP				0	
1831	СУМПОРНА КИСЕЛИНА, ПУШЉИВА	8	ST1	I	8+6.1	802	0	E0	T	PP, EP, TOX, A	VE02			2	
1832	СУМПОРНА КИСЕЛИНА, КОРИШЋЕНА	8	C1	II	8	113	1 L	E0	T	PP, EP				0	
1833	СУМПОРАСТА КИСЕЛИНА	8	C1	II	8		1 L	E2		PP, EP				0	
1834	СУЛФУРИЛ-ХЛОРИД	6.1	TC3	I	6.1+8	354	0	E0		PP, EP, TOX, A	VE02			2	
1835	ТЕТРАМЕТИЛ-АМОНИЈУМ-ХИДРОКСИД, РАСТВОР	8	C7	II	8		1 L	E2		PP, EP				0	
1835	ТЕТРАМЕТИЛ-АМОНИЈУМ-ХИДРОКСИД, РАСТВОР	8	C7	III	8		5 L	E1		PP, EP				0	
1836	ТИОНИЛ-ХЛОРИД	8	C1	I	8		0	E0		PP, EP				0	
1837	ТИОФОСФОРИЛ-ХЛОРИД	8	C1	II	8		1 L	E0		PP, EP				0	
1838	ТИТАНИЈУМ-ТЕТРА-ХЛОРИД	6.1	TC3	I	6.1+8	354	0	E0		PP, EP, TOX, A	VE02			2	
1839	ТРИХЛОРСИРЋЕТНА КИСЕЛИНА	8	C4	II	8		1 kg	E2		PP, EP				0	

UN број	Назив и опис	Класа	Класификациони код	Група паковања	Ознаке опасности	Посебне одредбе	Ограничене и изузете количине		Дозвољен транспорт	Потребна опрема	Вентилација	Захтеви који се односе на утовар, истовар и транспорт			Број конуса / плава светла	Додатни захтеви / Напомене
							3.4	3.5.1.2				7.1.6	7.1.6	7.1.5		
(1)	(2)	(3a)	(3b)	(4)	(5)	(6)	(7a)	(7b)	(8)	(9)	(10)	(11)	(12)	(13)		
1840	ЦИНКХЛОРИД, РАСТВОР	8	C1	III	8		5 L	E1		PP, EP				0		
1841	АЦЕТАЛДЕХИД АМОНИЈАЧНИ	9	M11	III	9		5 kg	E1		PP				0		
1843	АМОНИЈУМ-ДИНИТРО-о-КРЕЗОЛАТ, ЧВРСТ	6,1	T2	II	6,1	802	500 g	E4		PP, EP				2		
1845	Угљендиоксид, чврст (суви лед)	9	M11	НЕ ПОДЛЕЖЕ ОДРЕДБАМА ADN OSIM ZA 5.5.3												
1846	УГЉЕНТЕТРА-ХЛОРИД	6,1	T1	II	6,1	802	100 ml	E4	T	PP, EP, TOX, A	VE02			2		
1847	КАЛИЈУМСУЛФИД, ХИДРАТ са најмање 30% (масених) кристалне воде	8	C6	II	8	523	1 kg	E2		PP, EP				0		
1848	ПРОПИОНСКА КИСЕЛИНА са не мање од 10% ни више од 90% (масених) киселине	8	C3	III	8		5 L	E1	T	PP, EP				0		
1849	НАТРИЈУМСУЛФИД, ХИДРАТ са најмање 30% (масених) кристалне воде	8	C6	II	8	523	1 kg	E2		PP, EP				0		
1851	ЛЕК, ТЕЧАН, ОТРОВАН, Н.Д.Н.	6,1	T1	II	6,1	221 601 802	100 ml	E4		PP, EP, TOX, A	VE02			2		
1851	ЛЕК, ТЕЧАН, ОТРОВАН, Н.Д.Н.	6,1	T1	III	6,1	221 601 802	5 L	E1		PP, EP, TOX, A	VE02			0		
1854	ЛЕГУРЕ БАРИЈУМА, САМОЗАПАЉИВЕ	4,2	S4	I	4,2		0	E0		PP				0		
1855	КАЛЦИЈУМ, САМОЗАПАЉИВ или ЛЕГУРЕ КАЛЦИЈУМА, САМОЗАПАЉИВЕ	4,2	S4	I	4,2		0	E0		PP				0		
1856	Крпе, науљене	4,2	S2	НЕ ПОДЛЕЖЕ ОДРЕДБАМА ADN												
1857	Текстилни отпад, мокар	4,2	S2	НЕ ПОДЛЕЖЕ ОДРЕДБАМА ADN												
1858	ХЕКСА-ФЛУОРОПРОПИЛЕН (ГАС ЗА ХЛАЂЕЊЕ, R1216)	2	2A		2,2	662	120 ml	E1		PP				0		
1859	СИЛИЦИЈУМ-ТЕТРА-ФЛУОРИД	2	2TC		2,3+8		0	E0		PP, EP, TOX, A	VE02			2		
1860	ВИНИЛ-ФЛУОРИД, СТАБИЛИЗОВАН	2	2F		2,1	386 662 676	0	E0		PP, EX, A	VE01			1		
1862	ЕТИЛКРОНОНАТ	3	F1	II	3		1 L	E2		PP, EX, A	VE01			1		

UN број	Назив и опис	Класа	Класификациони код	Група паковања	Ознаке опасности	Посебне одредбе	Ограничене и изузете количине		Дозвољен транспорт	Потребна опрема	Вентилација	Захтеви који се односе на утовар, истовар и транспорт		Број конуса / плава светла	Додатни захтеви / Напомене
							3.4	3.5.1.2				7.1.6	7.1.6		
(1)	(2)	(3a)	(3b)	(4)	(5)	(6)	(7a)	(7b)	(8)	(9)	(10)	(11)	(11)	(12)	(13)
1863	ГОРИВО ЗА МЛАЗНЕ МОТОРЕ	3	F1	I	3		500 ml	E3	T	PP, EX, A	VE01			1	
1863	ГОРИВО ЗА МЛАЗНЕ МОТОРЕ (притисак паре на 50°C већи од 110 kPa)	3	F1	II	3	640C	1 L	E2	T	PP, EX, A	VE01			1	
1863	ГОРИВО ЗА МЛАЗНЕ МОТОРЕ (притисак паре на 50°C највише 110 kPa)	3	F1	II	3	640D	1 L	E2	T	PP, EX, A	VE01			1	
1863	ГОРИВО ЗА МЛАЗНЕ МОТОРЕ	3	F1	III	3		5 L	E1	T	PP, EX, A	VE01			0	
1865	n-ПРОПИЛНИТРАТ	3	F1	II	3		1 L	E2		PP, EX, A	VE01			1	
1866	СМОЛА, РАСТВОР запаљив	3	F1	I	3		500 ml	E3		PP, EX, A	VE01			1	
1866	СМОЛА, РАСТВОР, запаљив (притисак паре на 50°C већи од 110 kPa)	3	F1	II	3	640C	5 L	E2		PP, EX, A	VE01			1	
1866	СМОЛА, РАСТВОР, запаљив (притисак паре на 50°C највише 110 kPa)	3	F1	II	3	640D	5 L	E2		PP, EX, A	VE01			1	
1866	СМОЛА, РАСТВОР, запаљив	3	F1	III	3		5 L	E1		PP, EX, A	VE01			0	
1866	СМОЛА, РАСТВОР, запаљив (тачка паљења испод 23°C а вискозитет према 2.2.3.1.4) (притисак паре на 50°C већи од 110 kPa)	3	F1	III	3		5 L	E1		PP, EX, A	VE01			0	
1866	СМОЛА, РАСТВОР, запаљив (тачка паљења испод 23°C а вискозитет према 2.2.3.1.4) (притисак паре на 50°C највише 110 kPa)	3	F1	III	3		5 L	E1		PP, EX, A	VE01			0	
1868	ДЕКАБОРАН	4,1	FT2	II	4.1+6.1	802	1 kg	E0		PP, EP				2	
1869	МАГНЕЗИЈУМ или ЛЕГУРЕ МАГНЕЗИЈУМА са више од 50% магнезијума у облику љуспи, опипљака или трака	4,1	F3	III	4,1	59	5 kg	E1		PP				0	
1870	КАЛИЈУМ-БОРХИДРИД	4,3	W2	I	4,3		0	E0		PP, EX, A	VE01	HA08		0	
1871	ТИТАНХИДРИД	4,1	F3	II	4,1		1 kg	E2		PP				1	
1872	ОЛОВОДИОКСИД	5,1	O2	III	5,1	802	5 kg	E1		PP				0	

UN број	Назив и опис	Класа	Класификациони код	Група паковања	Ознаке опасности	Посебне одредбе	Ограничене и изузете количине		Дозвољен транспорт	Потребна опрема	Вентилација	Захтеви који се односе на утовар, истовар и транспорт			Број конуса / плава светла	Додатни захтеви / Напомене
							3.4	3.5.1.2				3.2.1	8.1.5	7.1.6		
(1)	(2)	(3a)	(3b)	(4)	(5)	(6)	(7a)	(7b)	(8)	(9)	(10)	(11)	(12)	(13)		
1873	ПЕРХЛОРНА КИСЕЛИНА са више од 50% а највише 72% (масених) киселине	5,1	OC1	I	5.1+8	60	0	E0		PP, EP				0		
1884	БАРИЈУМОКСИД	6,1	T5	III	6,1	802	5 kg	E1		PP, EP				0		
1885	БЕНЗИДИН	6,1	T2	II	6,1	802	500 g	E4		PP, EP				2		
1886	БЕНЗИЛИДЕН-ХЛОРИД	6,1	T1	II	6,1	802	100 ml	E4		PP, EP, TOX. A	VE02			2		
1887	БРОМ-ХЛОР-МЕТАН	6,1	T1	III	6,1	802	5 L	E1		PP, EP, TOX. A	VE02			0		
1888	ХЛОРОФОРМ	6,1	T1	III	6,1	802	5 L	E1	T	PP, EP, TOX. A	VE02			0		
1889	ЦИЈАНОГЕНБРОМИД (ДИЦИЈАНБРОМИД)	6,1	TC2	I	6.1+8	802	0	E0		PP, EP				2		
1891	ЕТИЛБРОМИД	3	FT1	II	3+6.1	802	1 L	E2		PP, EP, TOX. A	VE02			2		
1892	ЕТИЛДИХЛОРАРСИН	6,1	T3	I	6,1	354 802	0	E0		PP, EP, TOX. A	VE02			2		
1894	ФЕНИЛЖИВА (II) ХИДРОКСИД	6,1	T3	II	6,1	802	500 g	E4		PP, EP, TOX. A	VE02			2		
1895	ФЕНИЛЖИВА (II) НИТРАТ	6,1	T3	II	6,1	802	500 g	E4		PP, EP, TOX. A	VE02			2		
1897	ТЕТРАХЛОРЕТИЛЕН	6,1	T1	III	6,1	802	5 L	E1	T	PP, EP, TOX. A	VE02			0		
1898	АЦЕТИЛДИД	8	C3	II	8		1 L	E2		PP, EP				0		
1902	ДИ-ИЗООКТИЛ-ФОСФАТ	8	C3	III	8		5 L	E1		PP, EP				0		
1903	ДЕЗИНФЕКЦИОНО СРЕДСТВО, НАГРИЗАЈУЋЕ, ТЕЧНО, Н.Д.Н.	8	C9	I	8	274	0	E0		PP, EP				0		
1903	ДЕЗИНФЕКЦИОНО СРЕДСТВО, НАГРИЗАЈУЋЕ, ТЕЧНО, Н.Д.Н.	8	C9	II	8	274	1 L	E2		PP, EP				0		
1903	ДЕЗИНФЕКЦИОНО СРЕДСТВО, НАГРИЗАЈУЋЕ, ТЕЧНО, Н.Д.Н.	8	C9	III	8	274	5 L	E1		PP, EP				0		
1905	СЕЛЕНОВА КИСЕЛИНА	8	C2	I	8		0	E0		PP, EP				0		
1906	ОТПАДНА СУМПОРНА КИСЕЛИНА	8	C1	II	8		1 L	E0		PP, EP				0		
1907	НАТРОН КРЕЧ са више од 4% натријум-хидроксида	8	C6	III	8	62	5 kg	E1		PP, EP				0		
1908	ХЛОРИТ, РАСТВОР	8	C9	II	8	521	1 L	E2		PP, EP				0		

UN број	Назив и опис	Класа	Класификациони код	Група паковања	Ознаке опасности	Посебне одредбе	Ограничене и изузете количине		Дозвољен транспорт	Потребна опрема	Вентилација	Захтеви који се односе на утовар, истовар и транспорт		Број конуса / плава светла	Додатни захтеви / Напомене
							3.4	3.5.1.2				7.1.6	7.1.6		
(1)	(2)	(3a)	(3b)	(4)	(5)	(6)	(7a)	(7b)	(8)	(9)	(10)	(11)	(12)	(13)	
1908	ХЛОРИТ, РАСТВОР	8	C9	III	8	521	5 L	E1		PP, EP			0		
1910	КАЛЦИЈУМОКСИД	8	C6	НЕ ПОДЛЕЖЕ ОДРЕДБАМА ADN											
1911	ДИБОРАН	2	2TF		2.3+2.1		0	E0		PP, EP, EX, TOX, A	VE01, VE02			2	
1912	МЕТИЛ-ХЛОРИД И МЕТИЛЕН-ХЛОРИД, СМЕША	2	2F		2,1	228 662	0	E0	T	PP, EX, A	VE01			1	
1913	НЕОН, ТЕЧНИ, РАСХЛАЂЕН	2	3A		2,2	593	120 ml	E1		PP				0	
1914	БУТИЛ-ПРОПИОНАТ	3	F1	III	3		5 L	E1		PP, EX, A	VE01			0	
1915	ЦИКЛОХЕКСАНОН	3	F1	III	3		5 L	E1	T	PP, EX, A	VE01			0	
1916	2,2'-ДИХЛОРДИЕТИЛ-ЕТАР	6,1	TF1	II	6.1+3	802	100 ml	E4		PP, EP, EX, TOX, A	VE01, VE02			2	
1917	ЕТИЛАКРИЛАТ, СТАБИЛИЗОВАН	3	F1	II	3	386 676	1 L	E2	T	PP, EX, A	VE01			1	
1918	ИЗОПРОПИЛБЕНЗЕН	3	F1	III	3		5 L	E1	T	PP, EX, A	VE01			0	
1919	МЕТИЛАКРИЛАТ, СТАБИЛИЗОВАН	3	F1	II	3	386 676	1 L	E2	T	PP, EX, A	VE01			1	
1920	НОНАНИ	3	F1	III	3		5 L	E1	T	PP, EX, A	VE01			0	
1921	ПРОПИЛЕНИМИН, СТАБИЛИЗОВАН	3	FT1	I	3+6.1	386 676 802	0	E0		PP, EP, EX, TOX, A	VE01, VE02			2	
1922	ПИРОЛИДИН	3	FC	II	3+8		1 L	E2	T	PP, EP, EX, A	VE01			1	
1923	КАЛЦИЈУМ-ДИТИОНИТ (КАЛЦИЈУМ-ХИДРОСУЛФИТ)	4,2	S4	II	4,2		0	E2		PP				0	
1928	МЕТИЛМАГНЕЗИЈУМ-БРОМИД У ЕТИЛ-ЕТРУ	4,3	WF1	I	4.3+3		0	E0		PP, EX, A	VE01	HA08		1	
1929	КАЛИЈУМ-ДИТИОНИТ (КАЛИЈУМ-ХИДРОСУЛФИТ)	4,2	S4	II	4,2		0	E2		PP				0	
1931	ЦИНКДИТИОНИТ (ЦИНКХИДРО-СУЛФИТ)	9	M11	III	9		5 kg	E1		PP				0	
1932	ОТПАД ЦИРКОНИЈУМА	4,2	S4	III	4,2	524 592	0	E0		PP				0	
1935	ЦИЈАНИД, РАСТВОР, Н.Д.Н.	6,1	T4	I	6,1	274 525 802	0	E5		PP, EP, TOX, A	VE02			2	

UN број	Назив и опис	Класа	Класификациони код	Група паковања	Ознаке опасности	Посебне одредбе	Ограничене и изузете количине		Дозвољен транспорт	Потребна опрема	Вентилација	Захтеви који се односе на утовар, истовар и транспорт			Број конуса / плава светла	Додатни захтеви / Напомене
							3.4	3.5.1.2				7.1.6				
(1)	(2)	(3a)	(3b)	(4)	(5)	(6)	(7a)	(7b)	(8)	(9)	(10)	(11)			(12)	(13)
	3.1.2	2,2	2,2	2.1.1.3	5.2.2	3,3	3.4	3.5.1.2	3.2.1	8.1.5	7.1.6	7.1.6			7.1.5	3.2.1
1935	ЦИЈАНИД, РАСТВОР, Н.Д.Н.	6,1	T4	II	6,1	274 525 802	100 ml	E4		PP, EP, TOX, A	VE02				2	
1935	ЦИЈАНИД, РАСТВОР, Н.Д.Н.	6,1	T4	III	6,1	274 525 802	5 L	E1		PP, EP, TOX, A	VE02				0	
1938	БРОМСИРЋЕТНА КИСЕЛИНА, РАСТВОР	8	C3	II	8		1 L	E2		PP, EP					0	
1938	БРОМСИРЋЕТНА КИСЕЛИНА, РАСТВОР	8	C3	III	8		5 L	E1		PP, EP					0	
1939	ФОСФОР-ОКСИБРОМИД	8	C2	II	8		1 kg	E0		PP, EP					0	
1940	ТИОГЛИКОЛНА КИСЕЛИНА	8	C3	II	8		1 L	E2		PP, EP					0	
1941	ДИБРОМ-ДИФЛУОР-МЕТАН	9	M11	III	9		5 L	E1		PP					0	
1942	АМОНИЈУМ-НИТРАТ са највише 0,2% запаљиве материје, укључујући било коју органску материју која се рачуна као угљеник, искључујући сваку другу додату материју	5,1	O2	III	5,1	306 611	5 kg	E1	B	PP		ST01, CO02, LO04	HA09		0	CO02 и HA09 применити само ако се та материја транспортује у расутом стању или без амбалаже
1944	ШИБИЦЕ, СИГУРНОСНЕ (у савијеном картону или у кутијици)	4,1	F1	III	4,1	293	5 kg	E1		PP					0	
1945	ШИБИЦЕ, ПАРАФИНСКЕ	4,1	F1	III	4,1	293	5 kg	E1		PP					0	
1950	АЕРОСОЛИ, загушљиви	2	5A		2,2	190 327 344 625	1 L	E0		PP	VE04				0	
1950	АЕРОСОЛИ, нагризајући	2	5C		2.2+8	190 327 344 625	1 L	E0		PP, EP	VE04				0	
1950	АЕРОСОЛИ, нагризајући, оксидирајући	2	5CO		2.2+5.1+8	190 327 344 625	1 L	E0		PP, EP	VE04				0	

UN број	Назив и опис	Класа	Класификациони код	Група паковања	Ознаке опасности	Посебне одредбе	Ограничене и изузете количине		Дозвољен транспорт	Потребна опрема	Вентилација	Захтеви који се односе на утовар, истовар и транспорт			Број конуса / плава светла	Додатни захтеви / Напомене
							3.4	3.5.1.2				3.2.1	8.1.5	7.1.6		
(1)	(2)	(3a)	(3b)	(4)	(5)	(6)	(7a)	(7b)	(8)	(9)	(10)	(11)	(11)	(11)	(12)	(13)
1950	АЕРОСОЛИ, запаљиви	2	5F		2.1	190 327 344 625	1 L	E0		PP, EX, A	VE01, VE04				1	
1950	АЕРОСОЛИ, запаљиви, нагрizaјући	2	5FC		2.1+8	190 327 344 625	1 L	E0		PP, EP, EX, A	VE01, VE04				1	
1950	АЕРОСОЛИ, оксидирајући	2	5O		2.2+5.1	190 327 344 625	1 L	E0		PP	VE04				0	
1950	АЕРОСОЛИ, отровни	2	5T		2.2+6.1	190 327 344 625 802	120 ml	E0		PP, EP, TOX, A	VE02, VE04				2	
1950	АЕРОСОЛИ, отровни, нагрizaјући	2	5TC		2.2+6.1+8	190 327 344 625 802	120 ml	E0		PP, EP, TOX, A	VE02, VE04				2	
1950	АЕРОСОЛИ, отровни, запаљиви	2	5TF		2.1+6.1	190 327 344 625 802	120 ml	E0		PP, EP, EX, TOX, A	VE01, VE02, VE04				2	
1950	АЕРОСОЛИ, отровни, запаљиви, нагрizaјући	2	5TFC		2.1+6.1+8	190 327 344 625 802	120 ml	E0		PP, EP, EX, TOX, A	VE01, VE02, VE04				2	
1950	АЕРОСОЛИ, отровни, оксидирајући	2	5TO		2.2+5.1+6.1	190 327 344 625 802	120 ml	E0		PP, EP, TOX, A	VE02, VE04				2	

UN број	Назив и опис	Класа	Класификациони код	Група паковања	Ознаке опасности	Посебне одредбе	Ограничене и изузете количине		Дозвољен транспорт	Потребна опрема	Вентилација	Захтеви који се односе на утовар, истовар и транспорт			Број конуса / плава светла	Додатни захтеви / Напомене
							3.4	3.5.1.2				3.2.1	8.1.5	7.1.6		
(1)	(2)	(3a)	(3b)	(4)	(5)	(6)	(7a)	(7b)	(8)	(9)	(10)	(11)	(11)	(11)	(12)	(13)
1950	АЕРОСОЛИ, отровни, оксидирајући, нагризајући	2	5ТОС		2.2+5.1+6.1+8	190 327 344 625 802	120 ml	E0		PP, EP, TOX, A	VE02, VE04				2	
1951	АРГОН, ДУБОКО РАСХЛАЂЕН, ТЕЧАН	2	3А		2,2	593	120 ml	E1		PP					0	
1952	ЕТИЛЕНОКСИД И УГЉЕНДИОКСИД, СМЕША са највише 9% етилен оксида	2	2А		2,2	392 662	120 ml	E1		PP					0	
1953	КОМПРИМОВАН ГАС, ОТРОВАН, ЗАПАЉИВ, Н.Д.Н.	2	1TF		2.3+2.1	274	0	E0		PP, EP, EX, TOX, A	VE01, VE02				2	
1954	КОМПРИМОВАН ГАС, ЗАПАЉИВ, Н.Д.Н.	2	1F		2,1	274 392 662	0	E0		PP, EX, A	VE01				1	
1955	КОМПРИМОВАН ГАС, ОТРОВАН, Н.Д.Н.	2	1T		2,3	274	0	E0		PP, EP, TOX, A	VE02				2	
1956	КОМПРИМОВАН ГАС, Н.Д.Н.	2	1А		2,2	274 378 655 392 662	120 ml	E1		PP					0	
1957	ДЕУТЕРИЈУМ, КОМПРИМОВАН	2	1F		2,1	662	0	E0		PP, EX, A	VE01				1	
1958	1,2-ДИХЛОР-1,1,2,2-ТЕТРАФЛУОР-ЕТАН (ГАС ЗА ХЛАЂЕЊЕ R 114)	2	2А		2,2	662	120 ml	E1		PP					0	
1959	1,1-ДИФЛУОР-ЕТИЛЕН (ГАС ЗА ХЛАЂЕЊЕ R1132a)	2	2F		2,1	662	0	E0		PP, EX, A	VE01				1	
1961	ЕТАН, ДУБОКО РАСХЛАЂЕН, ТЕЧАН	2	3F		2,1		0	E0		PP, EX, A	VE01				1	
1962	ЕТИЛЕН	2	2F		2,1	662	0	E0		PP, EX, A	VE01				1	
1963	ХЕЛИЈУМ, ДУБОКО РАСХЛАЂЕН, ТЕЧАН	2	3А		2,2	593	120 ml	E1		PP					0	
1964	СМЕША ГАСОВИТИХ УГЉОВОДНИКА, КОМПРИМОВАНА, Н.Д.Н.	2	1F		2,1	274 662	0	E0		PP, EX, A	VE01				1	

UN број	Назив и опис	Класа	Класификациони код	Група паковања	Ознаке опасности	Посебне одредбе	Ограничене и изузете количине		Дозвољен транспорт	Потреба опрема	Вентилација	Захтеви који се односе на утовар, истовар и транспорт			Број конуса / плава светла	Додатни захтеви / Напомене
							3.4	3.5.1.2				7.1.6				
(1)	(2)	(3a)	(3b)	(4)	(5)	(6)	(7a)	(7b)	(8)	(9)	(10)	(11)			(12)	(13)
	3.1.2	2,2	2,2	2.1.1.3	5.2.2	3,3	3.4	3.5.1.2	3.2.1	8.1.5	7.1.6	7.1.6			7.1.5	3.2.1
1965	СМЕША ГАСОВИТИХ УГЉОВОДОНИКА, ПРЕВЕДЕНА У ТЕЧНО СТАЊЕ, Н.Д.Н. (као што су смеше А1, А01, А02, А0, А1, В1, В2, В или С)	2	2F		2,1	274 392 583 662 674	0	Е0	Т	PP, EX, A	VE01				1	
1966	ВОДОНИК, ДУБОКО РАСХЛАЂЕН, ТЕЧАН	2	3F		2,1		0	Е0		PP, EX, A	VE01				1	
1967	ИНСЕКТИЦИД, ОТРОВАН, ГАСОВИТ, Н.Д.Н.	2	2T		2,3	274	0	Е0		PP, EP, TOX, A	VE02				2	
1968	ИНСЕКТИЦИД, ГАСОВИТ, Н.Д.Н.	2	2A		2,2	274 662	120 ml	Е1		PP					0	
1969	ИЗО-БУТАН	2	2F		2,1	392 657 662 674	0	Е0	Т	PP, EX, A	VE01				1	
1970	КРИПТОН, ДУБОКО РАСХЛАЂЕН, ТЕЧАН	2	3A		2,2	593	120 ml	Е1		PP					0	
1971	МЕТАН, КОМПРИМОВАН или ЗЕМНИ ГАС, КОМПРИМОВАН са високим садржајем метана	2	1F		2,1	392 662	0	Е0		PP, EX, A	VE01				1	
1972	МЕТАН, ДУБОКО РАСХЛАЂЕН, ТЕЧАН или ЗЕМНИ ГАС, ДУБОКО РАСХЛАЂЕН, ТЕЧАН са високим садржајем метана	2	3F		2,1	392	0	Е0	Т	PP, EX, A	VE01				1	
1973	ХЛОРДИФЛУОР-МЕТАН И ХЛОРПЕНТА-ФЛУОР-ЕТАН, СМЕША (ГАС ЗА ХЛАЂЕЊЕ R 502) са фиксном тачком кључања, са приближно 49% хлордифлуорметана	2	2A		2,2	662	120 ml	Е1		PP					0	
1974	БРОМ-ХЛОР-ДИФЛУОРМЕТАН (ГАС ЗА ХЛАЂЕЊЕ R 12 В1)	2	2A		2,2	662	120 ml	Е1		PP					0	
1975	АЗОТ-МОНОКСИД И АЗОТ-ДИОКСИД, СМЕША	2	2T0C		2.3+5.1+8		0	Е0		PP, EP, TOX, A	VE02				2	

UN број	Назив и опис	Класа	Класификациони код	Група паковања	Ознаке опасности	Посебне одредбе	Ограничене и изузете количине		Дозвољен транспорт	Потребна опрема	Вентилација	Захтеви који се односе на утовар, истовар и транспорт			Број конуса / плава светла	Додатни захтеви / Напомене
							3.4	3.5.1.2				3.2.1	8.1.5	7.1.6		
(1)	(2)	(3a)	(3b)	(4)	(5)	(6)	(7a)	(7b)	(8)	(9)	(10)	(11)	(12)	(13)		
1976	ОКТА-ФЛУОРЦИКЛО-БУТАН (ГАС ЗА ХЛАЂЕЊЕ RС 318)	2	2А		2,2	662	120 ml	E1		PP				0		
1977	АЗОТ, ДУБОКО РАСХЛАЂЕН, ТЕЧАН	2	3А		2,2	345 346 593	120 ml	E1		PP				0		
1978	ПРОПАН	2	2F		2,1	392 657 662 674	0	E0	T	PP, EX, A	VE01			1		
1982	ТЕТРАФЛУОР-МЕТАН (ГАС ЗА ХЛАЂЕЊЕ R 14)	2	2А		2,2	662	120 ml	E1		PP				0		
1983	1-ХЛОР-2,2,2-ТРИФЛУОР-ЕТАН (ГАС ЗА ХЛАЂЕЊЕ R 133a)	2	2А		2,2	662	120 ml	E1		PP				0		
1984	ТРИФЛУОР-МЕТАН (ГАС ЗА ХЛАЂЕЊЕ R 23)	2	2А		2,2	662	120 ml	E1		PP				0		
1986	АЛКОХОЛИ, ЗАПАЉИВИ, ОТРОВНИ, Н.Д.Н.	3	FT1	I	3+6.1	274 802	0	E0	T	PP, EP, EX, TOX, A	VE01, VE02			2		
1986	АЛКОХОЛИ, ЗАПАЉИВИ, ОТРОВНИ, Н.Д.Н.	3	FT1	II	3+6.1	274 802	1 L	E2	T	PP, EP, EX, TOX, A	VE01, VE02			2		
1986	АЛКОХОЛИ, ЗАПАЉИВИ, ОТРОВНИ, Н.Д.Н.	3	FT1	III	3+6.1	274 802	5 L	E1	T	PP, EP, EX, TOX, A	VE01, VE02			0		
1987	АЛКОХОЛИ, Н.Д.Н. (притисак паре на 50°C већи од 110 kPa)	3	F1	II	3	274 601 640C	1 L	E2	T	PP, EX, A	VE01			1		
1987	АЛКОХОЛИ, Н.Д.Н. (притисак паре на 50°C највише 110 kPa)	3	F1	II	3	274 601 640D	1 L	E2	T	PP, EX, A	VE01			1		
1987	АЛКОХОЛИ, Н.Д.Н.	3	F1	III	3	274 601	5 L	E1	T	PP, EX, A	VE01			0		
1988	АЛДЕХИДИ, ЗАПАЉИВИ, ОТРОВНИ, Н.Д.Н.	3	FT1	I	3+6.1	274 802	0	E0		PP, EP, EX, TOX, A	VE01, VE02			2		
1988	АЛДЕХИДИ, ЗАПАЉИВИ, ОТРОВНИ, Н.Д.Н.	3	FT1	II	3+6.1	274 802	1 L	E2		PP, EP, EX, TOX, A	VE01, VE02			2		

UN број	Назив и опис	Класа	Класификациони код	Група паковања	Ознаке опасности	Посебне одредбе	Ограничене и изузете количине		Дозвољен транспорт	Потребна опрема	Вентилација	Захтеви који се односе на утовар, истовар и транспорт			Број конуса / плава светла	Додатни захтеви / Напомене
							3.4	3.5.1.2				3.2.1	8.1.5	7.1.6		
(1)	(2)	(3a)	(3b)	(4)	(5)	(6)	(7a)	(7b)	(8)	(9)	(10)	(11)	(11)	(11)	(12)	(13)
1988	АЛДЕХИДИ, ЗАПАЉИВИ, ОТРОВНИ, Н.Д.Н.	3	FT1	III	3+6.1	274 802	5 L	E1		PP, EP, EX, TOX, A	VE01, VE02				0	
1989	АЛДЕХИДИ, Н.Д.Н.	3	F1	I	3	274	0	E3		PP, EX, A	VE01				1	
1989	АЛДЕХИДИ, Н.Д.Н. (притисак паре на 50°C већи од 110 kPa)	3	F1	II	3	274 640C	1 L	E2	T	PP, EX, A	VE01				1	
1989	АЛДЕХИДИ, Н.Д.Н. (притисак паре на 50°C највише 110 kPa)	3	F1	II	3	274 640D	1 L	E2	T	PP, EX, A	VE01				1	
1989	АЛДЕХИДИ, Н.Д.Н.	3	F1	III	3	274	5 L	E1	T	PP, EX, A	VE01				0	
1990	БЕНЗАЛДЕХИД	9	M11	III	9		5 L	E1		PP					0	
1991	ХЛОРОПРЕН, СТАБИЛИЗОВАН	3	FT1	I	3+6.1	386 676 802	0	E0	T	PP, EP, EX, TOX, A	VE01, VE02				2	
1992	ЗАПАЉИВА ТЕЧНОСТ, ОТРОВНА, Н.Д.Н.	3	FT1	I	3+6.1	274 802	0	E0	T	PP, EP, EX, TOX, A	VE01, VE02				2	
1992	ЗАПАЉИВА ТЕЧНОСТ, ОТРОВНА, Н.Д.Н.	3	FT1	II	3+6.1	274 802	1 L	E2	T	PP, EP, EX, TOX, A	VE01, VE02				2	
1992	ЗАПАЉИВА ТЕЧНОСТ, ОТРОВНА, Н.Д.Н.	3	FT1	III	3+6.1	274 802	5 L	E1	T	PP, EP, EX, TOX, A	VE01, VE02				0	
1993	ЗАПАЉИВА ТЕЧНОСТ, Н.Д.Н.	3	F1	I	3	274	0	E3	T	PP, EX, A	VE01				1	
1993	ЗАПАЉИВА ТЕЧНОСТ, Н.Д.Н. (притисак паре на 50°C већи од 110 kPa)	3	F1	II	3	274 601 640C	1 L	E2	T	PP, EX, A	VE01				1	
1993	ЗАПАЉИВА ТЕЧНОСТ, Н.Д.Н. (притисак паре на 50°C највише 110 kPa)	3	F1	II	3	274 601 640D	1 L	E2	T	PP, EX, A	VE01				1	
1993	ЗАПАЉИВА ТЕЧНОСТ, Н.Д.Н.	3	F1	III	3	274 601	5 L	E1	T	PP, EX, A	VE01				0	
1993	ЗАПАЉИВА ТЕЧНОСТ, Н.Д.Н. (тачка палења испод 23°C а вискозитет према 2.2.3.1.4) (притисак паре на 50°C већи од 110 kPa)	3	F1	III	3	274 601	5 L	E1	T	PP, EX, A	VE01				0	

UN број	Назив и опис	Класа	Класификациони код	Група паковања	Ознаке опасности	Посебне одредбе	Ограничене и изузете количине		Дозвољен транспорт	Потребна опрема	Вентилација	Захтеви који се односе на утовар, истовар и транспорт			Број конуса / плава светла	Додатни захтеви / Напомене
							3.4	3.5.1.2				3.2.1	8.1.5	7.1.6		
(1)	(2)	(3a)	(3b)	(4)	(5)	(6)	(7a)	(7b)	(8)	(9)	(10)	(11)	(11)	(11)	(12)	(13)
1993	ЗАПАЉИВА ТЕЧНОСТ, Н.Д.Н. (тачка паљења испод 23°C а вискозитет према 2.2.3.1.4) (притисак паре на 50°C највише 110 kPa)	3	F1	III	3	274 601	5 L	E1	T	PP, EX, A	VE01				0	
1994	ГВОЖЂЕПЕНТА-КАРБОНИЛ	6,1	TF1	I	6.1+3	354 802	0	E0		PP, EP, EX, TOX, A	VE01, VE02				2	
1999	КАТРАН, ТЕЧНИ, укључујући уља за одржавање путева и сечене остатке битумена (притисак паре на 50°C већи од 110 kPa)	3	F1	II	3	640C	5 L	E2		PP, EX, A	VE01				1	
1999	КАТРАН, ТЕЧНИ, укључујући уља за одржавање путева и сечене остатке битумена (притисак паре на 50°C највише 110 kPa)	3	F1	II	3	640D	5 L	E2		PP, EX, A	VE01				1	
1999	КАТРАН, ТЕЧНИ, укључујући уља за одржавање путева и сечене остатке	3	F1	III	3		5 L	E1	T	PP, EX, A	VE01				0	
1999	КАТРАН, ТЕЧНИ, укључујући уља за одржавање путева и сечене остатке битумена (тачка паљења испод 23°C а вискозитет према 2.2.3.1.4) (притисак паре на 50°C већи од 110 kPa)	3	F1	III	3		5 L	E1		PP, EX, A	VE01				0	
1999	КАТРАН, ТЕЧНИ, укључујући уља за одржавање путева и сечене остатке битумена (тачка паљења испод 23°C а вискозитет према 2.2.3.1.4) (притисак паре на 50°C највише 110 kPa)	3	F1	III	3		5 L	E1		PP, EX, A	VE01				0	
2000	ЦЕЛУЛОИД у таблама, штапићима, ролнама, плочама, тубама, итд. (осим отпадака)	4,1	F1	III	4,1	383 502	5 kg	E1		PP					0	
2001	КОБАЛТНАФТЕНАТ У ПРАХУ	4,1	F3	III	4,1		5 kg	E1		PP					0	

UN број	Назив и опис	Класа	Класификациони код	Група паковања	Ознаке опасности	Посебне одредбе	Ограничене и изузете количине		Дозвољен транспорт	Потребна опрема	Вентилација	Захтеви који се односе на утовар, истовар и транспорт			Број конуса / плава светла	Додатни захтеви / Напомене
							3.4	3.5.1.2				3.2.1	8.1.5	7.1.6		
(1)	(2)	(3a)	(3b)	(4)	(5)	(6)	(7a)	(7b)	(8)	(9)	(10)	(11)	(12)	(13)		
	3.1.2	2,2	2,2	2.1.1.3	5.2.2	3,3	3,4	3.5.1.2	3.2.1	8.1.5	7.1.6	7.1.6			7.1.5	3.2.1
2002	ЦЕЛУЛОИД, ОТПАЦИ	4,2	S2	III	4,2	526 592	0	E0		PP				0		
2004	МАГНЕЗИЈУМ-ДИАМИД	4,2	S4	II	4,2		0	E2		PP				0		
2006	ВЕШТАЧКЕ МАТЕРИЈЕ НА БАЗИ НИТРОЦЕЛУЛОЗЕ, САМОЗАГРЕВАЈУЋЕ, Н.Д.Н.	4,2	S2	III	4,2	274 528	0	E0		PP				0		
2008	ЦИРКОНИЈУМ У ПРАХУ, СУВ	4,2	S4	I	4,2	524 540	0	E0		PP				0		
2008	ЦИРКОНИЈУМ У ПРАХУ, СУВ	4,2	S4	II	4,2	524 540	0	E2		PP				0		
2008	ЦИРКОНИЈУМ У ПРАХУ, СУВ	4,2	S4	III	4,2	524 540	0	E1		PP				0		
2009	ЦИРКОНИЈУМ, СУВ, ЛИМОВИ, ТРАКЕ ИЛИ НАМОТАЈИ ЖИЦЕ (ТАЊИ ОД 18цм)	4,2	S4	III	4,2	524 592	0	E1		PP				0		
2010	МАГНЕЗИЈУМ-ХИДРИД	4,3	W2	I	4,3		0	E0		PP, EX, A	VE01		HA08	0		
2011	МАГНЕЗИЈУМ-ФОСФИД	4,3	WT2	I	4.3+6.1	802	0	E0		PP, EP, EX, TOX, A	VE01, VE02		HA08	2		
2012	КАЛИЈУМФОСФИД	4,3	WT2	I	4.3+6.1	802	0	E0		PP, EP, EX, TOX, A	VE01, VE02		HA08	2		
2013	СТРОНИЦИЈУМ-ФОСФИД	4,3	WT2	I	4.3+6.1	802	0	E0		PP, EP, EX, TOX, A	VE01, VE02		HA08	2		
2014	ВОДОНИКПЕРОКСИД, ВОДЕНИ РАСТВОР са најмање 20% и највише 60% водоник-пероксида (стабилизованог по потреби)	5,1	OC1	II	5.1+8		1 L	E2	T	PP, EP				0		
2015	ВОДОНИК-ПЕРОКСИД, СТАБИЛИЗОВАНИ ИЛИ ВОДОНИК-ПЕРОКСИД, ВОДЕНИ РАСТВОР, СТАБИЛИЗОВАН са више од 70% водоник-пероксида	5,1	OC1	I	5.1+8	640N	0	E0		PP, EP				0		

UN број	Назив и опис	Класа	Класификациони код	Група паковања	Ознаке опасности	Посебне одредбе	Ограничене и изузете количине		Дозвољен транспорт	Потребна опрема	Вентилација	Захтеви који се односе на утовар, истовар и транспорт			Број конуса / плава светла	Додатни захтеви / Напомене
							3.4	3.5.1.2				7.1.6				
(1)	(2)	(3a)	(3b)	(4)	(5)	(6)	(7a)	(7b)	(8)	(9)	(10)	(11)			(12)	(13)
	3.1.2	2,2	2,2	2.1.1.3	5.2.2	3,3	3.4	3.5.1.2	3.2.1	8.1.5	7.1.6	7.1.6			7.1.5	3.2.1
2015	ВОДНИКПЕРОКСИД, ВОДЕНИ РАСТВОР, СТАБИЛИЗОВАН са више од 60% и највише 70% водоникпероксида	5,1	OC1	I	5.1+8	6400	0	E0		PP, EP					0	
2016	МУНИЦИЈА, ОТРОВНА, НЕЕКСПЛОЗИВНА, без детонатора или избацног пуњења, без упаљача	6,1	T2		6,1	802	0	E0		PP, EP					2	
2017	МУНИЦИЈА, СУЗАВАЦ, НЕЕКСПЛОЗИВНА, без детонатора или избацног пуњења, без детонаторске капиле	6,1	TC2		6.1+8	802	0	E0		PP, EP					2	
2018	ХЛОРАНИЛИНИ, ЧВРСТИ	6,1	T2	II	6,1	802	500 g	E4		PP, EP					2	
2019	ХЛОРАНИЛИНИ, ТЕЧНИ	6,1	T1	II	6,1	802	100 ml	E4		PP, EP, TOX, A	VE02				2	
2020	ХЛОРФЕНОЛИ, ЧВРСТИ	6,1	T2	III	6,1	205 802	5 kg	E1		PP, EP					0	
2021	ХЛОРФЕНОЛИ, ТЕЧНИ	6,1	T1	III	6,1	802	5 L	E1	T	PP, EP, TOX, A	VE02				0	
2022	КРЕЗИЛНА КИСЕЛИНА	6,1	TC1	II	6.1+8	802	100 ml	E4	T	PP, EP, TOX, A	VE02				2	
2023	ЕПИХЛОРХИДРИН	6,1	TF1	II	6.1+3	279 802	100 ml	E4	T	PP, EP, EX, TOX, A	VE01, VE02				2	
2024	ЖИВИНО ЈЕДИЊЕЊЕ, ТЕЧНО, Н.Д.Н.	6,1	T4	I	6,1	43 274 802	0	E5		PP, EP, TOX, A	VE02				2	
2024	ЖИВИНО ЈЕДИЊЕЊЕ, ТЕЧНО, Н.Д.Н.	6,1	T4	II	6,1	43 274 802	100 ml	E4		PP, EP, TOX, A	VE02				2	
2024	ЖИВИНО ЈЕДИЊЕЊЕ, ТЕЧНО, Н.Д.Н.	6,1	T4	III	6,1	43 274 802	5 L	E1		PP, EP, TOX, A	VE02				0	
2025	ЖИВИНО ЈЕДИЊЕЊЕ, ЧВРСТО, Н.Д.Н.	6,1	T5	I	6,1	43 66 274 529 802	0	E5		PP, EP					2	

UN број	Назив и опис	Класа	Класификациони код	Група паковања	Ознаке опасности	Посебне одредбе	Ограничене и изузете количине		Дозвољен транспорт	Потребна опрема	Вентилација	Захтеви који се односе на утовар, истовар и транспорт			Број конуса / плава светла	Додатни захтеви / Напомене
							3.4	3.5.1.2				3.2.1	8.1.5	7.1.6		
(1)	(2)	(3a)	(3b)	(4)	(5)	(6)	(7a)	(7b)	(8)	(9)	(10)	(11)	(12)	(13)		
2025	ЖИВИНО ЈЕДИЊЕЊЕ, ЧВРСТО, Н.Д.Н.	6,1	T5	II	6,1	43 66 274 529 802	500 g	E4		PP, EP				2		
2025	ЖИВИНО ЈЕДИЊЕЊЕ, ЧВРСТО, Н.Д.Н.	6,1	T5	III	6,1	43 66 274 529 802	5 kg	E1		PP, EP				0		
2026	ФЕНИЛЖИВИНО ЈЕДИЊЕЊЕ, Н.Д.Н.	6,1	T3	I	6,1	43 274 802	0	E5		PP, EP, TOX, A	VE02			2		
2026	ФЕНИЛЖИВИНО ЈЕДИЊЕЊЕ, Н.Д.Н.	6,1	T3	II	6,1	43 274 802	500 g	E4		PP, EP, TOX, A	VE02			2		
2026	ФЕНИЛЖИВИНО ЈЕДИЊЕЊЕ, Н.Д.Н.	6,1	T3	III	6,1	43 274 802	5 kg	E1		PP, EP, TOX, A	VE02			0		
2027	НАТРИЈУМАРСЕНИТ, ЧВРСТ	6,1	T5	II	6,1	43 802	500 g	E4		PP, EP				2		
2028	БОМБЕ, ДИМНЕ, ЗА МАГЛУ, НЕЕКСПЛОЗИВНЕ које садрже нагризајућу течност, без упалача	8	C11	II	8		0	E0		PP, EP				0		
2029	ХИДРАЗИН, БЕЗВОДНИ	8	CFT	I	8+3+6.1	802	0	E0		PP, EP, EX, TOX, A	VE01, VE02			2		
2030	ХИДРАЗИН, ВОДЕНИ РАСТВОР са више од 37% (масених) хидразина	8	CT1	I	8+6.1	530 802	0	E0		PP, EP, TOX, A	VE02			2		
2030	ХИДРАЗИН, ВОДЕНИ РАСТВОР са више од 37% (масених) хидразина	8	CT1	II	8+6.1	530 802	1 L	E0		PP, EP, TOX, A	VE02			2		
2030	ХИДРАЗИН, ВОДЕНИ РАСТВОР са више од 37% (масених) хидразина	8	CT1	III	8+6.1	530 802	5 L	E1		PP, EP, TOX, A	VE02			0		
2031	АЗОТНА КИСЕЛИНА, осим пушљиве, са више од 70% (масених) азотне киселине	8	CO1	I	8+5.1		0	E0	T	PP, EP				0		

UN број	Назив и опис	Класа	Класификациони код	Група паковања	Ознаке опасности	Посебне одредбе	Ограничене и изузете количине		Дозвољен транспорт	Потребна опрема	Вентилација	Захтеви који се односе на утовар, истовар и транспорт			Број конуса / плава светла	Додатни захтеви / Напомене
							3.4	3.5.1.2				7.1.6				
(1)	(2)	(3a)	(3b)	(4)	(5)	(6)	(7a)	(7b)	(8)	(9)	(10)	(11)			(12)	(13)
	3.1.2	2,2	2,2	2.1.1.3	5.2.2	3,3	3.4	3.5.1.2	3.2.1	8.1.5	7.1.6	7.1.6			7.1.5	3.2.1
2031	АЗОТНА КИСЕЛИНА, осим пушљиве, са најмање од 65% (масених) али не више од 70% (масених) киселине	8	CO1	II	8+5.1		1 L	E2	T	PP, EP					0	
2031	АЗОТНА КИСЕЛИНА, осим пушљиве, са мање од 65% (масених) киселине	8	C1	II	8		1 L	E2	T	PP, EP					0	
2032	АЗОТНА КИСЕЛИНА, ПУШЉИВА	8	COT	I	8+5.1+6.1	802	0	E0	T	PP, EP, TOX, A	VE02				2	
2033	КАЛИЈУМ-МОНОКСИД	8	C6	II	8		1 kg	E2		PP, EP					0	
2034	ВОДОНИК И МЕТАН, СМЕША, КОМПРИМОВАНА	2	1F		2,1	662	0	E0		PP, EX, A	VE01				1	
2035	1,1,1-ТРИФЛУОР-ЕТАН (ГАС ЗА ХЛАЂЕЊЕ R 143a)	2	2F		2,1	662	0	E0		PP, EX, A	VE01				1	
2036	КСЕНОН	2	2A		2,2	378 392 662	120 ml	E1		PP					0	
2037	ПОСУДЕ, МАЛЕ, СА ГАСОМ (ГАСНЕ ПАТРОНЕ) без испуног вентила, са једнократним пуњењем	2	5A		2,2	191 303 344 327	1 L	E0		PP					0	
2037	ПОСУДЕ, МАЛЕ, СА ГАСОМ (ГАСНЕ ПАТРОНЕ) без испуног вентила, са једнократним пуњењем	2	5F		2,1	191 303 344 327	1 L	E0		PP, EX, A	VE01				1	
2037	ПОСУДЕ, МАЛЕ, СА ГАСОМ (ГАСНЕ ПАТРОНЕ) без испуног вентила, са једнократним пуњењем	2	5O		2.2+5.1	191 303 344 327	1 L	E0		PP					0	
2037	ПОСУДЕ, МАЛЕ, СА ГАСОМ (ГАСНЕ ПАТРОНЕ) без испуног вентила, са једнократним пуњењем	2	5T		2,3	303 344 327	120 ml	E0		PP, EP, TOX, A	VE02				2	
2037	ПОСУДЕ, МАЛЕ, СА ГАСОМ (ГАСНЕ ПАТРОНЕ) без испуног вентила, са једнократним пуњењем	2	5TC		2.3+8	303 344 327	120 ml	E0		PP, EP, TOX, A	VE02				2	

UN број	Назив и опис	Класа	Класификациони код	Група паковања	Ознаке опасности	Посебне одредбе	Ограничене и изузете количине		Дозвољен транспорт	Потребна опрема	Вентилација	Захтеви који се односе на утовар, истовар и транспорт			Број конуса / плава светла	Додатни захтеви / Напомене
							3.4	3.5.1.2				7.1.6				
(1)	(2)	(3a)	(3b)	(4)	(5)	(6)	(7a)	(7b)	(8)	(9)	(10)	(11)			(12)	(13)
	3.1.2	2,2	2,2	2.1.1.3	5.2.2	3,3	3.4	3.5.1.2	3.2.1	8.1.5	7.1.6	7.1.6			7.1.5	3.2.1
2037	ПОСУДЕ, МАЛЕ, СА ГАСОМ (ГАСНЕ ПАТРОНЕ) без испусног вентила, са једнократним пуњењем	2	5TF		2.3+2.1	303 344 327	120 ml	E0		PP, EP, EX, TOX, A	VE01, VE02				2	
2037	ПОСУДЕ, МАЛЕ, СА ГАСОМ (ГАСНЕ ПАТРОНЕ) без испусног вентила, са једнократним пуњењем	2	5TFC		2.3+2.1+8	303 344 327	120 ml	E0		PP, EP, EX, TOX, A	VE01, VE02				2	
2037	ПОСУДЕ, МАЛЕ, СА ГАСОМ (ГАСНЕ ПАТРОНЕ) без испусног вентила, са једнократним пуњењем	2	5TO		2.3+5.1	303 344 327	120 ml	E0		PP, EP, TOX, A	VE02				2	
2037	ПОСУДЕ, МАЛЕ, СА ГАСОМ (ГАСНЕ ПАТРОНЕ) без испусног вентила, са једнократним пуњењем	2	5TOC		2.3+5.1+8	303 344 327	120 ml	E0		PP, EP, TOX, A	VE02				2	
2038	ДИНИТРОТОЛУЕНИ, ТЕЧНИ	6,1	T1	II	6,1	802	100 ml	E4		PP, EP, TOX, A	VE02				2	
2044	2,2-ДИМЕТИЛ-ПРОПАН	2	2F		2,1	662	0	E0		PP, EX, A	VE01				1	
2045	ИЗО-БУТИРАЛДЕХИД (ИЗО-БУТИРАЛДЕХИД)	3	F1	II	3		1 L	E2	T	PP, EX, A	VE01				1	
2046	ЦИМЕН	3	F1	III	3		5 L	E1	T	PP, EX, A	VE01				0	
2047	ДИХЛОРПРОПЕНИ	3	F1	II	3		1 L	E2	T	PP, EX, A	VE01				1	
2047	ДИХЛОРПРОПЕНИ	3	F1	III	3		5 L	E1	T	PP, EX, A	VE01				0	
2048	ДИЦИКЛО-ПЕНТАДИЕН	3	F1	III	3		5 L	E1	T	PP, EX, A	VE01				0	
2049	ДИЕТИЛБЕНЗЕН	3	F1	III	3		5 L	E1		PP, EX, A	VE01				0	
2050	ДИ-ИЗО-БУТИЛЕН, ИЗОМЕРНА ЈЕДИЊЕЊА	3	F1	II	3		1 L	E2	T	PP, EX, A	VE01				1	
2051	2-ДИМЕТИЛ-АМИНО ЕТАНОЛ	8	CF1	II	8+3		1 L	E2	T	PP, EP, EX, A	VE01				1	
2052	ДИПЕНТЕН	3	F1	III	3		5 L	E1		PP, EX, A	VE01				0	
2053	МЕТИЛ-ИЗОБУТИЛ КАРБИНОЛ	3	F1	III	3		5 L	E1	T	PP, EX, A	VE01				0	
2054	МОРФОЛИН	8	CF1	I	8+3		0	E0	T	PP, EP, EX, A	VE01				1	
2055	СТИРЕН, МОНОМЕР, СТАБИЛИЗОВАН	3	F1	III	3	386 676	5 L	E1	T	PP, EX, A	VE01				0	
2056	ТЕТРА-ХИДРОФУРАН	3	F1	II	3		1 L	E2	T	PP, EX, A	VE01				1	
2057	ТРИПРОПИЛЕН	3	F1	II	3		1 L	E2	T	PP, EX, A	VE01				1	
2057	ТРИПРОПИЛЕН	3	F1	III	3		5 L	E1	T	PP, EX, A	VE01				0	

UN број	Назив и опис	Класа	Класификациони код	Група паковања	Ознаке опасности	Посебне одредбе	Ограничене и изузете количине		Дозвољен транспорт	Потребна опрема	Вентилација	Захтеви који се односе на утовар, истовар и транспорт		Број конуса / плава светла	Додатни захтеви / Напомене
							3.4	3.5.1.2				7.1.6	7.1.6		
(1)	(2)	(3a)	(3b)	(4)	(5)	(6)	(7a)	(7b)	(8)	(9)	(10)	(11)	(11)	(12)	(13)
2058	ВАЛЕРАЛДЕХИД	3	F1	II	3		1 L	E2		PP, EX, A	VE01			1	
2059	НИТРОЦЕЛУЛОЗА, РАСТВОР, ЗАПАЉИВ, са највише 12.6% азота (рачунато на суву материју) и највише 55% нитроцелулозе	3	D	I	3	198 531	0	E0		PP, EX, A	VE01			1	
2059	НИТРОЦЕЛУЛОЗА, РАСТВОР, ЗАПАЉИВ, са највише 12,6% азота (рачунато на суву материју) и не више од 55% нитроцелулозе (притисак паре на 50°C већи од 110 kPa)	3	D	II	3	198 531 640C	1 L	E0		PP, EX, A	VE01			1	
2059	РАСТВОР НИТРОЦЕЛУЛОЗЕ, ЗАПАЉИВ, са највише 12,6% азота (рачунато на суву материју) и не више од 55% нитроцелулозе (притисак паре на 50°C највише 110 kPa)	3	D	II	3	198 531 640D	1 L	E0		PP, EX, A	VE01			1	
2059	НИТРОЦЕЛУЛОЗА, РАСТВОР, ЗАПАЉИВ, са највише 12,6% азота (рачунато на суву материју) и не више од 55% нитроцелулозе	3	D	III	3	198 531	5 L	E0		PP, EX, A	VE01			0	
2067	ЂУБРИВО НА БАЗИ АМОНИЈУМ НИТРАТА	5,1	O2	III	5,1	306 307	5 kg	E1	B	PP		CO02, ST01, LO04	HA09	0	CO02, LO04 and HA09 apply only when this substance is carried in bulk or without packaging
2071	ЂУБРИВО НА БАЗИ АМОНИЈУМ НИТРАТА	9	M11			193			B	PP		CO02, ST02	HA09	0	Dangerous only in bulk or without packaging. CO02, ST02 and HA09 apply only when this substance is carried in bulk or without packaging

- 314 -



UN број	Назив и опис	Класа	Класификациони код	Група паковања	Ознаке опасности	Посебне одредбе	Ограничене и изузете количине		Дозвољен транспорт	Потребна опрема	Вентилација	Захтеви који се односе на утовар, истовар и транспорт			Број конуса / плава светла	Додатни захтеви / Напомене
							3.4	3.5.1.2				3.2.1	7.1.6			
(1)	(2)	(3a)	(3b)	(4)	(5)	(6)	(7a)	(7b)	(8)	(9)	(10)	(11)			(12)	(13)
2073	ВОДЕНИ РАСТВОР АМОНИЈАКА, релативна густина мања од 0,880 на 15°C са садржајем амонијака између 35% и 50%	2	4А		2,2	532	120 ml	Е0		PP					0	
2074	АКРИЛАМИД, ЧВРСТ	6,1	T2	III	6,1	802	5 kg	E1		PP, EP					0	
2075	ХЛОРАЛ, БЕЗВОДНИ, СТАБИЛИЗОВАН	6,1	T1	II	6,1	802	100 ml	E4		PP, EP, TOX, A	VE02				2	
2076	КРЕЗОЛИ, ТЕЧНИ	6,1	TC1	II	6.1+8	802	100 ml	E4		PP, EP, TOX, A	VE02				2	
2077	alfa-НАФТИЛ-АМИН	6,1	T2	III	6,1	802	5 kg	E1		PP, EP					0	
2078	ТОЛУЕН-ДИ-ИЗОЦИЈАНАТ	6,1	T1	II	6,1	279 802	100 ml	E4	T*	PP, EP, TOX, A	VE02				2	* само за 2,4 ТОЛУЕН-ДИ-ИЗОЦИЈАНАТ
2079	ДИЕТИЛЕН-ТРИАМИН	8	C7	II	8		1 L	E2	T	PP, EP					0	
2186	ХЛОРОВОДНИК ДУБОКО РАСХЛАЂЕН, ТЕЧАН	2	3TC	ПРЕВОЗ ЗАБРАЊЕН												
2187	УГЉЕНДИОКСИД, ДУБОКО РАСХЛАЂЕН, ТЕЧАН	2	3A		2,2		120 ml	E1	T	PP					0	
2188	АРСЕНОВОДНИК (АРСИН)	2	2TF		2.3+2.1		0	E0		PP, EP, EX, TOX, A	VE01, VE02				2	
2189	ДИХЛОР-СИЛАН	2	2TFC		2.3+2.1+8		0	E0		PP, EP, EX, TOX, A	VE01, VE02				2	
2190	ОКСИДИФЛУОРИД, КОМПРИМОВАН	2	1TOS		2.3+5.1+8		0	E0		PP, EP, TOX, A	VE02				2	
2191	СУЛФУРИЛ-ФЛУОРИД	2	2T		2,3		0	E0		PP, EP, TOX, A	VE02				2	
2192	ГЕРМАНИЈУМ-ВОДНИК (ГЕРМАН)	2	2TF		2.3+2.1	632	0	E0		PP, EP, EX, TOX, A	VE01, VE02				2	
2193	ХЕКСА-ФЛУОР-ЕТАН (ГАС ЗА ХЛАЂЕЊЕ R116)	2	2A		2,2	662	120 ml	E1		PP					0	
2194	СЕЛЕНХЕКСА-ФЛУОРИД	2	2TC		2.3+8		0	E0		PP, EP, TOX, A	VE02				2	
2195	ТЕЛУРХЕКСА-ФЛУОРИД	2	2TC		2.3+8		0	E0		PP, EP, TOX, A	VE02				2	
2196	ВОЛФРАМХЕКСА-ФЛУОРИД	2	2TC		2.3+8		0	E0		PP, EP, TOX, A	VE02				2	

UN број	Назив и опис	Класа	Класификациони код	Група паковања	Ознаке опасности	Посебне одредбе	Ограничене и изузете количине		Дозвољен транспорт	Потребна опрема	Вентилација	Захтеви који се односе на утовар, истовар и транспорт		Број конуса / плава светла	Додатни захтеви / Напомене
							3.4	3.5.1.2				7.1.6	7.1.6		
(1)	(2)	(3a)	(3b)	(4)	(5)	(6)	(7a)	(7b)	(8)	(9)	(10)	(11)	(11)	(12)	(13)
	3.1.2	2,2	2,2	2.1.1.3	5.2.2	3,3	3.4	3.5.1.2	3.2.1	8.1.5	7.1.6	7.1.6		7.1.5	3.2.1
2197	ЈОДОВОДОНИК, БЕЗВОДНИ	2	2ТС		2.3+8		0	Е0		PP, EP, TOX, A	VE02			2	
2198	ФОСФОРПЕНТА-ФЛУОРИД	2	2ТС		2.3+8		0	Е0		PP, EP, TOX, A	VE02			2	
2199	ФОСФОРОВОДОНИК (ФОСФИН)	2	2TF		2.3+2.1	632	0	Е0		PP, EP, EX, TOX, A	VE01, VE02			2	
2200	ПРОПАДИЕН, СТАБИЛИЗОВАН	2	2F		2,1	386 662 676	0	Е0		PP, EX, A	VE01			1	
2201	АЗОТ СУБОКСИД, ТЕЧАН, ДУБОКО РАСХЛАЂЕН	2	3O		2.2+5.1		0	Е0		PP				0	
2202	СЕЛЕНОВОДОНИК, БЕЗВОДНИ	2	2TF		2.3+2.1		0	Е0		PP, EP, EX, TOX, A	VE01, VE02			2	
2203	СИЛАН (ХИДРИД СИЛИЦИЈУМА)	2	2F		2,1	632 662	0	Е0		PP, EX, A	VE01			1	
2204	КАРБОНИЛСУЛФИД	2	2TF		2.3+2.1		0	Е0		PP, EP, EX, TOX, A	VE01, VE02			2	
2205	НИТРИЛ АДИПИНСКЕ КИСЕЛИНЕ	6,1	T1	III	6,1	802	5 L	E1	T	PP, EP, TOX, A	VE02			0	
2206	ИЗОЦИЈАНАТ, ОТРОВНИ, Н.Д.Н. или ИЗОЦИЈАНАТ, РАСТВОР, ОТРОВАН, Н.Д.Н.	6,1	T1	II	6,1	274 551 802	100 ml	E4	T	PP, EP, TOX, A	VE02			2	
2206	ИЗОЦИЈАНАТ, ОТРОВНИ, Н.Д.Н. или ИЗОЦИЈАНАТ, РАСТВОР, ОТРОВАН, Н.Д.Н.	6,1	T1	III	6,1	274 551 802	5 L	E1		PP, EP, TOX, A	VE02			0	
2208	КАЛЦИЈУМ-ХИПОХЛОРИТ, СМЕША, СУВА са садржајем доступног хлора између 10% и 39%	5,1	O2	III	5,1	314	5 kg	E1		PP				0	
2209	ФОРМАЛДЕХИД, РАСТВОР са најмање 25% формалдехида	8	C9	III	8	533	5 L	E1	T	PP, EP				0	
2210	МАНЕБ или ПРЕПАРАТИ МАНЕБА са најмање 60% манеба	4,2	SW	III	4.2+4.3	273	0	E1	B	PP, EX, A	VE01, VE03		IN01, IN03	0	VE03, IN01 и IN03 применити само ако се та материја транспортује у расутом стању или без амбалаже

UN број	Назив и опис	Класа	Класификациони код	Група паковања	Ознаке опасности	Посебне одредбе	Ограничене и изузете количине		Дозвољен транспорт	Потребна опрема	Вентилација	Захтеви који се односе на утовар, истовар и транспорт		Број конуса / плава светла	Додатни захтеви / Напомене
							3.4	3.5.1.2				7.1.6	7.1.6		
(1)	(2)	(3a)	(3b)	(4)	(5)	(6)	(7a)	(7b)	(8)	(9)	(10)	(11)	(12)	(13)	
	3.1.2	2,2	2,2	2.1.1.3	5.2.2	3,3	3.4	3.5.1.2	3.2.1	8.1.5	7.1.6	7.1.6	7.1.5	3.2.1	
2211	ЕКСПАНДОВАНЕ ГРАНУЛЕ ПОЛИМЕРА, које ослобађају запаљиве паре	9	M3	III	ниједан	382 633 675	5 kg	E1	B	PP, EP, EX, A	VE01, VE03	IN01	0	VE03 и IN01 применити само ако се та материја транспортује у расутом стању или без амбалаже	
2212	АЗБЕСТ, АМФИБОЛ (амозит, тремолит, актинолит, антофилит, крокидолит)	9	M1	II	9	168 274 542 802	1 kg	E0		PP			0		
2213	ПАРА-ФОРМАЛДЕХИД	4,1	F1	III	4,1		5 kg	E1		PP			0		
2214	АНХИДРИД ФТАЛНЕ КИСЕЛИНЕ са више од 0.05% анхидрида малеинске киселине	8	C4	III	8	169	5 kg	E1		PP, EP			0		
2215	АНХИДРИД МАЛЕИНСКЕ КИСЕЛИНЕ, РАСТОПЉЕН	8	C3	III	8		0	E0	T	PP, EP			0		
2215	АНХИДРИД МАЛЕИНСКЕ КИСЕЛИНЕ	8	C4	III	8		5 kg	E1		PP, EP			0		
2216	Рибље брашно (рибљи отпаци), стабилизовани	9	M11						B	PP			0		
2217	УЉАНА ПОГАЧА са највише 1.5% уља и максимум 11% влаге	4,2	S2	III	4,2	142 800	0	E0	B	PP		IN01	0	IN01 применити само ако се та материја транспортује у расутом стању или без амбалаже	
2218	АКРИЛНА КИСЕЛИНА, СТАБИЛИЗОВАНА	8	CF1	II	8+3	386 676	1 L	E2	T	PP, EP, EX, A	VE01		1		
2219	АЛИЛ-ГЛИЦИДИЛЕТАР	3	F1	III	3		5 L	E1		PP, EX, A	VE01		0		
2222	АНИЗОЛ	3	F1	III	3		5 L	E1		PP, EX, A	VE01		0		
2224	БЕНЗОНИТРИЛ	6,1	T1	II	6,1	802	100 ml	E4		PP, EP, TOX, A	VE02		2		
2225	БЕНЗЕНСУЛФОНИЛ-ХЛОРИД	8	C3	III	8		5 L	E1		PP, EP			0		
2226	БЕНЗОТРИХЛОРИД	8	C9	II	8		1 L	E2		PP, EP			0		
2227	n-БУТИЛ-МЕТАКРИЛАТ, СТАБИЛИЗОВАН	3	F1	III	3	386 676	5 L	E1	T	PP, EX, A	VE01		0		
2232	2-ХЛОР-ЕТАНАЛ	6,1	T1	I	6,1	354 802	0	E0		PP, EP, TOX, A	VE02		2		
2233	ХЛОРАНИЗИДИНИ	6,1	T2	III	6,1	802	5 kg	E1		PP, EP			0		
2234	ХЛОРБЕНЗОТРИФЛУОРИДИ	3	F1	III	3		5 L	E1		PP, EX, A	VE01		0		
2235	ХЛОРБЕНЗИЛХЛОРИДИ, ТЕЧНИ	6,1	T1	III	6,1	802	5 L	E1		PP, EP, TOX, A	VE02		0		
2236	3-ХЛОР-4-МЕТИЛФЕНИЛ-ИЗОЦИЈАНАТ, ТЕЧАН	6,1	T1	II	6,1	802	100 ml	E4		PP, EP, TOX, A	VE02		2		

UN број	Назив и опис	Класа	Класификациони код	Група паковања	Ознаке опасности	Посебне одредбе	Ограничене и изузете количине		Дозвољен транспорт	Потребна опрема	Вентилација	Захтеви који се односе на утовар, истовар и транспорт		Број конуса / плава светла	Додатни захтеви / Напомене
							3.4	3.5.1.2				7.1.6	7.1.6		
(1)	(2)	(3a)	(3b)	(4)	(5)	(6)	(7a)	(7b)	(8)	(9)	(10)	(11)	(12)	(13)	
	3.1.2	2,2	2,2	2.1.1.3	5.2.2	3,3	3.4	3.5.1.2	3.2.1	8.1.5	7.1.6	7.1.6	7.1.5	3.2.1	
2237	ХЛОРНИТРО-АНИЛИНИ	6,1	T2	III	6,1	802	5 kg	E1		PP, EP			0		
2238	ХЛОРТОЛУЕНИ	3	F1	III	3		5 L	E1	T	PP, EX, A	VE01		0		
2239	ХЛОРТОЛУИДИНИ, ЧВРСТИ	6,1	T2	III	6,1	802	5 kg	E1		PP, EP			0		
2240	ХРОМСУМПОРНА КИСЕЛИНА	8	C1	I	8		0	E0		PP, EP			0		
2241	ЦИКЛОХЕПТАН	3	F1	II	3		1 L	E2	T	PP, EX, A	VE01		1		
2242	ЦИКЛОХЕПТЕН	3	F1	II	3		1 L	E2		PP, EX, A	VE01		1		
2243	ЦИКЛОХЕКСИЛ-АЦЕТАТ	3	F1	III	3		5 L	E1		PP, EX, A	VE01		0		
2244	ЦИКЛОПЕНТАНОЛ	3	F1	III	3		5 L	E1		PP, EX, A	VE01		0		
2245	ЦИКЛОПЕНТАНОН	3	F1	III	3		5 L	E1		PP, EX, A	VE01		0		
2246	ЦИКЛОПЕНТЕН	3	F1	II	3		1 L	E2		PP, EX, A	VE01		1		
2247	n-ДЕКАН	3	F1	III	3		5 L	E1	T	PP, EX, A	VE01		0		
2248	ДИ-n-БУТИЛ-АМИН	8	CF1	II	8+3		1 L	E2	T	PP, EP, EX, A	VE01		1		
2249	ДИХЛОРДИМЕТИЛ-ЕТАР, СИМЕТРИЧНИ	6,1	TF1	ПРЕВОЗ ЗАБРАЊЕН											
2250	ДИХЛОРФЕНИЛИЗО-ЦИЈАНАТИ	6,1	T2	II	6,1	802	500 g	E4		PP, EP			2		
2251	БИЦИКЛО-[2,2,1]-ХЕПТА-2,5-ДИЕН, СТАБИЛИЗОВАН (НОРБОРНАН-2,5-ДИЕН, СТАБИЛИЗОВАН)	3	F1	II	3	386 676	1 L	E2		PP, EX, A	VE01		1		
2252	1,2-ДИМЕТОКСИ-ЕТАН	3	F1	II	3		1 L	E2		PP, EX, A	VE01		1		
2253	N,N-ДИМЕТИЛ-АНИЛИН	6,1	T1	II	6,1	802	100 ml	E4		PP, EP, TOX, A	VE02		2		
2254	ШИБИЦЕ, МИНЕРСКЕ	4,1	F1	III	4,1	293	5 kg	E0		PP			0		
2256	ЦИКЛОХЕКСЕН	3	F1	II	3		1 L	E2		PP, EX, A	VE01		1		
2257	КАЛИЈУМ	4,3	W2	I	4,3		0	E0		PP, EX, A	VE01	HA08	0		
2258	1,2-ПРОПИЛЕНДИ-АМИН	8	CF1	II	8+3		1 L	E2		PP, EP, EX, A	VE01		1		
2259	ТРИЕТИЛ-ЕНТЕТРАМИН	8	C7	II	8		1 L	E2	T	PP, EP			0		
2260	ТРИПРОПИЛАМИН	3	FC	III	3+8		5 L	E1		PP, EP, EX, A	VE01		0		
2261	КСИЛЕНОЛИ, ЧВРСТИ	6,1	T2	II	6,1	802	500 g	E4		PP, EP			2		
2262	ДИМЕТИЛ-КАРБАМОИЛ-ХЛОРИД	8	C3	II	8		1 L	E2		PP, EP			0		
2263	(ДИМЕТИЛ)ЦИКЛО-ХЕКСАНИ	3	F1	II	3		1 L	E2	T	PP, EX, A	VE01		1		

UN број	Назив и опис	Класа	Класификациони код	Група паковања	Ознаке опасности	Посебне одредбе	Ограничене и изузете количине		Дозвољен транспорт	Потребна опрема	Вентилација	Захтеви који се односе на утовар, истовар и транспорт		Број конуса / плава светла	Додатни захтеви / Напомене
							3.4	3.5.1.2				7.1.6	7.1.6		
(1)	(2)	(3a)	(3b)	(4)	(5)	(6)	(7a)	(7b)	(8)	(9)	(10)	(11)	(11)	(12)	(13)
	3.1.2	2,2	2,2	2.1.1.3	5.2.2	3,3	3.4	3.5.1.2	3.2.1	8.1.5	7.1.6	7.1.6		7.1.5	3.2.1
2264	N,N-ДИМЕТИЛЦИКЛО-ХЕКСИЛАМИН	8	CF1	II	8+3		1 L	E2	T	PP, EP, EX, A	VE01			1	
2265	N,N-ДИМЕТИЛ-ФОРМАМИД	3	F1	III	3		5 L	E1	T	PP, EX, A	VE01			0	
2266	ДИМЕТИЛ-N-ПРОПИЛАМИН	3	FC	II	3+8		1 L	E2	T	PP, EP, EX, A	VE01			1	
2267	ДИМЕТИЛТИОФОСФОРИЛ-ХЛОРИД	6,1	TC1	II	6.1+8	802	100 ml	E4		PP, EP, TOX, A	VE02			2	
2269	3,3'-ИМИНОБИСПРОПИЛАМИН	8	C7	III	8		5 L	E1		PP, EP				0	
2270	ЕТИЛАМИН, ВОДЕНИ РАСТВОР са концентрацијом етиламина не мањом од 50% и не већом од 70%	3	FC	II	3+8		1 L	E2		PP, EP, EX, A	VE01			1	
2271	ЕТИЛАМИЛКЕТОН	3	F1	III	3		5 L	E1		PP, EX, A	VE01			0	
2272	N-ЕТИЛАНИЛИН	6,1	T1	III	6,1	802	5 L	E1		PP, EP, TOX, A	VE02			0	
2273	2-ЕТИЛАНИЛИН	6,1	T1	III	6,1	802	5 L	E1		PP, EP, TOX, A	VE02			0	
2274	N-ЕТИЛ-N-БЕНЗИЛАНИЛИН	6,1	T1	III	6,1	802	5 L	E1		PP, EP, TOX, A	VE02			0	
2275	2-ЕТИЛБУТАНОЛ	3	F1	III	3		5 L	E1		PP, EX, A	VE01			0	
2276	2-ЕТИЛ-ХЕКСИЛАМИН	3	FC	III	3+8		5 L	E1	T	PP, EP, EX, A	VE01			0	
2277	ЕТИЛМЕТАКРИЛАТ, СТАБИЛИЗОВАН	3	F1	II	3	386 676	1 L	E2		PP, EX, A	VE01			1	
2278	n-ХЕПТЕН	3	F1	II	3		1 L	E2	T	PP, EX, A	VE01			1	
2279	ХЕКСАХЛОР-БУТАДИЕН	6,1	T1	III	6,1	802	5 L	E1		PP, EP, TOX, A	VE02			0	
2280	ХЕКСАМЕТИЛЕНДИАМИН, ЧВРСТ	8	C8	III	8		5 kg	E1	T	PP, EP				0	
2281	ХЕКСАМЕТИЛЕНДИ-ИЗОЦИАНАТ	6,1	T1	II	6,1	802	100 ml	E4		PP, EP, TOX, A	VE02			2	
2282	ХЕКСАНОЛИ	3	F1	III	3		5 L	E1	T	PP, EX, A	VE01			0	
2283	ИЗО-БУТИЛ-МЕТАКРИЛАТ, СТАБИЛИЗОВАН	3	F1	III	3	386 676	5 L	E1		PP, EX, A	VE01			0	
2284	ИЗОБУТИРОНИТРИЛ	3	FT1	II	3+6.1	802	1 L	E2		PP, EP, EX, TOX, A	VE01, VE02			2	

UN број	Назив и опис	Класа	Класификациони код	Група паковања	Ознаке опасности	Посебне одредбе	Ограничене и изузете количине		Дозвољен транспорт	Потребна опрема	Вентилација	Захтеви који се односе на утовар, истовар и транспорт			Број конуса / плава светла	Додатни захтеви / Напомене
							3.4	3.5.1.2				7.1.6				
(1)	(2)	(3a)	(3b)	(4)	(5)	(6)	(7a)	(7b)	(8)	(9)	(10)	(11)			(12)	(13)
	3.1.2	2,2	2,2	2.1.1.3	5.2.2	3,3	3.4	3.5.1.2	3.2.1	8.1.5	7.1.6	7.1.6			7.1.5	3.2.1
2285	ИЗОЦИЈАНАТБЕНЗОТРИФЛУОРИДИ	6,1	TF1	II	6.1+3	802	100 ml	E4		PP, EP, EX, TOX, A	VE01, VE02				2	
2286	ПЕНТАМЕТИЛ-ХЕПТАН	3	F1	III	3		5 L	E1	T	PP, EX, A	VE01				0	
2287	ИЗОХЕПТЕНИ	3	F1	II	3		1 L	E2		PP, EX, A	VE01				1	
2288	ИЗОХЕКСЕНИ	3	F1	II	3		1 L	E2	T	PP, EX, A	VE01				1	
2289	ИЗОФОРОНДИАМИН	8	C7	III	8		5 L	E1	T	PP, EP					0	
2290	ИЗОФОРОНДИ-ИЗОЦИЈАНАТ	6,1	T1	III	6,1	802	5 L	E1		PP, EP, TOX, A	VE02				0	
2291	ЈЕДИЊЕЊЕ ОЛОВА РАСТВОРНО, Н.Д.Н.	6,1	T5	III	6,1	199 274 535 802	5 kg	E1	B	PP, EP, A					0	
2293	4-МЕТОКСИ-4-МЕТИЛПЕНТАН-2-ОН	3	F1	III	3		5 L	E1		PP, EX, A	VE01				0	
2294	N-МЕТИЛАНИЛИН	6,1	T1	III	6,1	802	5 L	E1		PP, EP, TOX, A	VE02				0	
2295	МЕТИЛХЛОР-АЦЕТАТ	6,1	TF1	I	6.1+3	802	0	E0		PP, EP, EX, TOX, A	VE01, VE02				2	
2296	МЕТИЛЦИКЛО-ХЕКСАН	3	F1	II	3		1 L	E2		PP, EX, A	VE01				1	
2297	МЕТИЛЦИКЛО-ХЕКСАНОН	3	F1	III	3		5 L	E1		PP, EX, A	VE01				0	
2298	МЕТИЛЦИКЛО-ПЕНТАН	3	F1	II	3		1 L	E2		PP, EX, A	VE01				1	
2299	МЕТИЛДИХЛОР-АЦЕТАТ	6,1	T1	III	6,1	802	5 L	E1		PP, EP, TOX, A	VE02				0	
2300	2-МЕТИЛ-5-ЕТИЛПИРИДИН	6,1	T1	III	6,1	802	5 L	E1		PP, EP, TOX, A	VE02				0	
2301	2-МЕТИЛФУРАН	3	F1	II	3		1 L	E2		PP, EX, A	VE01				1	
2302	5-МЕТИЛХЕКСАН-2-ОН	3	F1	III	3		5 L	E1	T	PP, EX, A	VE01				0	
2303	ИЗОПРОПЕНИЛ-БЕНЗЕН	3	F1	III	3		5 L	E1	T	PP, EX, A	VE01				0	
2304	НАФТАЛЕН, РАСТОПЉЕН	4,1	F2	III	4,1	536	0	E0		PP					0	
2305	НИТРОБЕНЗЕН-СУЛФОНСКА КИСЕЛИНА	8	C4	II	8		1 kg	E2		PP, EP					0	
2306	НИТРОБЕНЗО-ТРИФЛУОРИДИ, ТЕЧНИ	6,1	T1	II	6,1	802	100 ml	E4		PP, EP, TOX, A	VE02				2	
2307	3-НИТРО-4-ХЛОРБЕНЗОТРИФЛУОРИД	6,1	T1	II	6,1	802	100 ml	E4		PP, EP, TOX, A	VE02				2	
2308	НИТРОЗИЛ-СУМПОРНА КИСЕЛИНА, ТЕЧНА	8	C1	II	8		1 L	E2		PP, EP					0	



UN број	Назив и опис	Класа	Класификациони код	Група паковања	Ознаке опасности	Посебне одредбе	Ограничене и изузете количине		Дозвољен транспорт	Потребна опрема	Вентилација	Захтеви који се односе на утовар, истовар и транспорт		Број конуса / плава светла	Додатни захтеви / Напомене
							3.4	3.5.1.2				7.1.6			
(1)	(2)	(3a)	(3b)	(4)	(5)	(6)	(7a)	(7b)	(8)	(9)	(10)	(11)	(12)	(13)	
	3.1.2	2,2	2,2	2.1.1.3	5.2.2	3,3	3.4	3.5.1.2	3.2.1	8.1.5	7.1.6	7.1.6		7.1.5	3.2.1
2309	ОКТАДИЕНИ	3	F1	II	3		1 L	E2	T	PP, EX, A	VE01			1	
2310	ПЕНТАН-2,4-ДИОН	3	FT1	III	3+6.1	802	5 L	E1		PP, EP, EX, TOX, A	VE01, VE02			0	
2311	ФЕНЕТИДИНИ	6,1	T1	III	6,1	279 802	5 L	E1	T	PP, EP, TOX, A	VE02			0	
2312	ФЕНОЛ, РАСТОПЉЕН	6,1	T1	II	6,1	802	0	E0	T	PP, EP, TOX, A	VE02			2	
2313	ПИКОЛИНИ	3	F1	III	3		5 L	E1		PP, EX, A	VE01			0	
2315	ПОЛИХЛОРОВАНИ БИФЕНИЛИ, ТЕЧНИ	9	M2	II	9	305 802	1 L	E2		PP, EP				0	
2316	НАТРИЈУМБАКАР-ЦИЛАНИД, ЧВРСТ	6,1	T5	I	6,1	802	0	E5		PP, EP				2	
2317	НАТРИЈУМБАКАР-ЦИЛАНИД, РАСТВОР	6,1	T4	I	6,1	802	0	E5		PP, EP				2	
2318	НАТРИЈУМ-ХИДРОСУЛФИД са мање од 25% кристалне воде	4,2	S4	II	4,2	504	0	E2		PP				0	
2319	ТЕРПЕНТИН, Н.Д.Н.	3	F1	III	3		5 L	E1		PP, EX, A	VE01			0	
2320	ТЕТРАЕТИЛЕН-ПЕНТАМИН	8	C7	III	8		5 L	E1	T	PP, EP				0	
2321	ТРИХЛОРБЕНЗЕНИ, ТЕЧНИ	6,1	T1	III	6,1	802	5 L	E1	T	PP, EP, TOX, A	VE02			0	
2322	ТРИХЛОРБУТЕН	6,1	T1	II	6,1	802	100 ml	E4		PP, EP, TOX, A	VE02			2	
2323	ТРИЕТИЛФОСФИТ	3	F1	III	3		5 L	E1	T	PP, EX, A	VE01			0	
2324	ТРИ-ИЗО-БУТИЛЕН	3	F1	III	3		5 L	E1	T	PP, EX, A	VE01			0	
2325	1,3,5-ТРИМЕТИЛ-БЕНЗЕН	3	F1	III	3		5 L	E1	T	PP, EX, A	VE01			0	
2326	ТРИМЕТИЛЦИКЛО-ХЕКСИЛАМИН	8	C7	III	8		5 L	E1		PP, EP				0	
2327	ТРИМЕТИЛХЕКСА-МЕТИЛЕНДИАМИНИ	8	C7	III	8		5 L	E1		PP, EP				0	
2328	ТРИМЕТИЛХЕКСАМЕТИЛЕН-ДИ-ИЗОЦИЛАНАТ (и смеше изомера)	6,1	T1	III	6,1	802	5 L	E1		PP, EP, TOX, A	VE02			0	
2329	ТРИМЕТИЛФОСФИТ	3	F1	III	3		5 L	E1		PP, EX, A	VE01			0	
2330	УНДЕКАН	3	F1	III	3		5 L	E1		PP, EX, A	VE01			0	
2331	ЦИНКХЛОРИД, БЕЗВОДНИ	8	C2	III	8		5 kg	E1		PP, EP				0	
2332	АЦЕТАЛДЕХИ-ДОКСИМ	3	F1	III	3		5 L	E1		PP, EX, A	VE01			0	

UN број	Назив и опис	Класа	Класификациони код	Група паковања	Ознаке опасности	Посебне одредбе	Ограничене и изузете количине		Дозвољен транспорт	Потребна опрема	Вентилација	Захтеви који се односе на уговор, истовар и транспорт		Број конуса / плава светла	Додатни захтеви / Напомене
							3.4	3.5.1.2				7.1.6	7.1.6		
(1)	(2)	(3a)	(3b)	(4)	(5)	(6)	(7a)	(7b)	(8)	(9)	(10)	(11)	(12)	(13)	
	3.1.2	2,2	2,2	2.1.1.3	5.2.2	3,3	3.4	3.5.1.2	3.2.1	8.1.5	7.1.6	7.1.6	7.1.5	3.2.1	
2333	АЛИЛАЦЕТАТ	3	FT1	II	3+6.1	802	1 L	E2	T	PP, EP, EX, TOX, A	VE01, VE02		2		
2334	АЛИЛАМИН	6,1	TF1	I	6.1+3	354 802	0	E0		PP, EP, EX, TOX, A	VE01, VE02		2		
2335	АЛИЛЕТИЛЕТАР	3	FT1	II	3+6.1	802	1 L	E2		PP, EP, EX, TOX, A	VE01, VE02		2		
2336	АЛИЛФОРМИЈАТ	3	FT1	I	3+6.1	802	0	E0		PP, EP, EX, TOX, A	VE01, VE02		2		
2337	ФЕНИЛМЕРКАПТАН	6,1	TF1	I	6.1+3	354 802	0	E0		PP, EP, EX, TOX, A	VE01, VE02		2		
2338	БЕНЗОТРИФЛУОРИД	3	F1	II	3		1 L	E2		PP, EX, A	VE01		1		
2339	2-БРОМБУТАН	3	F1	II	3		1 L	E2		PP, EX, A	VE01		1		
2340	2-БРОМЕТИЛ-ЕТИЛЕТАР	3	F1	II	3		1 L	E2		PP, EX, A	VE01		1		
2341	1-БРОМ-3-МЕТИЛБУТАН	3	F1	III	3		5 L	E1		PP, EX, A	VE01		0		
2342	БРОММЕТИЛ-ПРОПАН	3	F1	II	3		1 L	E2		PP, EX, A	VE01		1		
2343	2-БРОМПЕНТАН	3	F1	II	3		1 L	E2		PP, EX, A	VE01		1		
2344	БРОМПРОПАНИ	3	F1	II	3		1 L	E2		PP, EX, A	VE01		1		
2344	БРОМПРОПАНИ	3	F1	III	3		5 L	E1		PP, EX, A	VE01		0		
2345	3-БРОМПРОПИН	3	F1	II	3		1 L	E2		PP, EX, A	VE01		1		
2346	БУТАНДИОН	3	F1	II	3		1 L	E2		PP, EX, A	VE01		1		
2347	БУТИЛМЕРКАПТАН	3	F1	II	3		1 L	E2		PP, EX, A	VE01		1		
2348	БУТИЛАКРИЛАТИ, СТАБИЛИЗОВАНИ	3	F1	III	3	386 676	5 L	E1	T	PP, EX, A	VE01		0		
2350	БУТИЛМЕТИЛЕТАР	3	F1	II	3		1 L	E2	T	PP, EX, A	VE01		1		
2351	БУТИЛНИТРИТИ	3	F1	II	3		1 L	E2		PP, EX, A	VE01		1		
2351	БУТИЛНИТРИТИ	3	F1	III	3		5 L	E1		PP, EX, A	VE01		0		
2352	БУТИЛВИНИЛЕТАР, СТАБИЛИЗОВАН	3	F1	II	3	386 676	1 L	E2		PP, EX, A	VE01		1		
2353	БУТИРИЛ-ХЛОРИД	3	FC	II	3+8		1 L	E2		PP, EP, EX, A	VE01		1		
2354	ХЛОР-МЕТИЛЕТИЛЕТАР	3	FT1	II	3+6.1	802	1 L	E2		PP, EP, EX, TOX, A	VE01, VE02		2		
2356	2-ХЛОРПРОПАН	3	F1	I	3		0	E3	T	PP, EX, A	VE01		1		

UN број	Назив и опис	Класа	Класификациони код	Група паковања	Ознаке опасности	Посебне одредбе	Ограничене и изузете количине		Дозвољен транспорт	Потребна опрема	Вентилација	Захтеви који се односе на утовар, истовар и транспорт		Број конуса / плава светла	Додатни захтеви / Напомене
							3.4	3.5.1.2				7.1.6	7.1.5		
(1)	(2)	(3a)	(3b)	(4)	(5)	(6)	(7a)	(7b)	(8)	(9)	(10)	(11)	(12)	(13)	
	3.1.2	2,2	2,2	2.1.1.3	5.2.2	3,3	3.4	3.5.1.2	3.2.1	8.1.5	7.1.6	7.1.6		7.1.5	3.2.1
2357	ЦИКЛОХЕКСИЛ-АМИН	8	CF1	II	8+3		1 L	E2	T	PP, EP, EX, A	VE01			1	
2358	ЦИКЛО-ОКТАТЕТРАЕН	3	F1	II	3		1 L	E2		PP, EX, A	VE01			1	
2359	ДИАЛИЛАМИН	3	FTC	II	3+6.1+8	802	1 L	E2		PP, EP, EX, TOX, A	VE01, VE02			2	
2360	ДИАЛИЛЕТАР	3	FT1	II	3+6.1	802	1 L	E2		PP, EP, EX, TOX, A	VE01, VE02			2	
2361	ДИ-ИЗО-БУТИЛ-АМИН	3	FC	III	3+8		5 L	E1		PP, EP, EX, A	VE01			0	
2362	1,1-ДИХЛОР-ЕТАН	3	F1	II	3		1 L	E2	T	PP, EX, A	VE01			1	
2363	ЕТИЛМЕРКАПТАН	3	F1	I	3		0	E0		PP, EX, A	VE01			1	
2364	n-ПРОПИЛБЕНЗЕН	3	F1	III	3		5 L	E1		PP, EX, A	VE01			0	
2366	ДИЕТИЛКАРБОНАТ	3	F1	III	3		5 L	E1		PP, EX, A	VE01			0	
2367	alfa-МЕТИЛ-ВАЛЕРАЛДЕХИД	3	F1	II	3		1 L	E2		PP, EX, A	VE01			1	
2368	alfa-ПИНЕН	3	F1	III	3		5 L	E1		PP, EX, A	VE01			0	
2370	1-ХЕКСЕН (ХЕКС-1-ЕН)	3	F1	II	3		1 L	E2	T	PP, EX, A	VE01			1	
2371	ИЗОПЕНТЕНИ	3	F1	I	3		0	E3		PP, EX, A	VE01			1	
2372	1,2-ДИ- (ДИМЕТИЛ-АМИНО) ЕТАН	3	F1	II	3		1 L	E2		PP, EX, A	VE01			1	
2373	ДИЕТОКСИМЕТАН	3	F1	II	3		1 L	E2		PP, EX, A	VE01			1	
2374	3,3-ДИЕТОКСИ-ПРОПЕН	3	F1	II	3		1 L	E2		PP, EX, A	VE01			1	
2375	ДИЕТИЛСУЛФИД	3	F1	II	3		1 L	E2		PP, EX, A	VE01			1	
2376	2,3-ДИХИДРОПИРАН	3	F1	II	3		1 L	E2		PP, EX, A	VE01			1	
2377	1,1-ДИМЕТОКСИ-ЕТАН	3	F1	II	3		1 L	E2		PP, EX, A	VE01			1	
2378	2-ДИМЕТИЛАМИНО-АЦЕТОНИТРИЛ	3	FT1	II	3+6.1	802	1 L	E2		PP, EP, EX, TOX, A	VE01, VE02			2	
2379	1,3-ДИМЕТИЛБУТИЛ-АМИН	3	FC	II	3+8		1 L	E2		PP, EP, EX, A	VE01			1	
2380	ДИМЕТИЛ-ДИЕТОКСИСИЛАН	3	F1	II	3		1 L	E2		PP, EX, A	VE01			1	
2381	ДИМЕТИЛ-ДИСУЛФИД	3	FT1	II	3+6.1	802	1 L	E0	T	PP, EP, EX, TOX, A	VE01, VE02			2	
2382	ДИМЕТИЛ-ХИДРАЗИН, СИМЕТРИЧАН	6,1	TF1	I	6.1+3	354 802	0	E0	T	PP, EP, EX, TOX, A	VE01, VE02			2	

UN број	Назив и опис	Класа	Класификациони код	Група паковања	Ознаке опасности	Посебне одредбе	Ограничене и изузете количине		Дозвољен транспорт	Потребна опрема	Вентилација	Захтеви који се односе на утовар, истовар и транспорт		Број конуса / плава светла	Додатни захтеви / Напомене
							3.4	3.5.1.2				7.1.6	7.1.6		
(1)	(2)	(3a)	(3b)	(4)	(5)	(6)	(7a)	(7b)	(8)	(9)	(10)	(11)	(12)	(13)	
	3.1.2	2,2	2,2	2.1.1.3	5.2.2	3,3	3.4	3.5.1.2	3.2.1	8.1.5	7.1.6	7.1.6		7.1.5	3.2.1
2383	ДИПРОПИЛАМИН	3	FC	II	3+8		1 L	E2	T	PP, EP, EX, A	VE01			1	
2384	ДИ-n-ПРОПИЛЕТЕР	3	F1	II	3		1 L	E2		PP, EX, A	VE01			1	
2385	ЕТИЛИЗО-БУТИРАТ	3	F1	II	3		1 L	E2		PP, EX, A	VE01			1	
2386	1-ЕТИЛПИПЕРИДИН	3	FC	II	3+8		1 L	E2		PP, EP, EX, A	VE01			1	
2387	ФЛУОРБЕНЗЕН	3	F1	II	3		1 L	E2		PP, EX, A	VE01			1	
2388	ФЛУОРТОЛУЕНИ	3	F1	II	3		1 L	E2		PP, EX, A	VE01			1	
2389	ФУРАН	3	F1	I	3		0	E3		PP, EX, A	VE01			1	
2390	2-ЈОДБУТАН	3	F1	II	3		1 L	E2		PP, EX, A	VE01			1	
2391	ЈОДМЕТИЛ-ПРОПАНИ	3	F1	II	3		1 L	E2		PP, EX, A	VE01			1	
2392	ЈОДПРОПАНИ	3	F1	III	3		5 L	E1		PP, EX, A	VE01			0	
2393	ИЗОБУТИЛ-ФОРМИЈАТ	3	F1	II	3		1 L	E2		PP, EX, A	VE01			1	
2394	ИЗОБУТИЛ-ПРОПИОНАТ	3	F1	III	3		5 L	E1		PP, EX, A	VE01			0	
2395	ИЗОБУТИРИЛ-ХЛОРИД	3	FC	II	3+8		1 L	E2		PP, EP, EX, A	VE01			1	
2396	МЕТАКРИЛ-АЛДЕХИД, СТАБИЛИЗОВАН	3	FT1	II	3+6.1	386 676 802	1 L	E2		PP, EP, EX, TOX, A	VE01, VE02			2	
2397	3-МЕТИЛБУТАН-2-ОН	3	F1	II	3		1 L	E2	T	PP, EX, A	VE01			1	
2398	МЕТИЛ-tert-БУТИЛЕТАР	3	F1	II	3		1 L	E2	T	PP, EX, A	VE01			1	
2399	1-МЕТИЛ-ПИПЕРИДИН	3	FC	II	3+8		1 L	E2		PP, EP, EX, A	VE01			1	
2400	МЕТИЛИЗОВАЛЕРАТ	3	F1	II	3		1 L	E2		PP, EX, A	VE01			1	
2401	ПИПЕРИДИН	8	CF1	I	8+3		0	E0		PP, EP, EX, A	VE01			1	
2402	ПРОПАНТИОЛИ	3	F1	II	3		1 L	E2		PP, EX, A	VE01			1	
2403	ИЗОПРОПЕНИЛ-АЦЕТАТ	3	F1	II	3		1 L	E2		PP, EX, A	VE01			1	
2404	ПРОПИОНИТРИЛ	3	FT1	II	3+6.1	802	1 L	E0	T	PP, EP, EX, TOX, A	VE01, VE02			2	
2405	ИЗОПРОПИЛ-БУТИРАТ	3	F1	III	3		5 L	E1		PP, EX, A	VE01			0	
2406	ИЗОПРОПИЛИЗО-БУТИРАТ	3	F1	II	3		1 L	E2		PP, EX, A	VE01			1	
2407	ИЗОПРОПИЛХЛОРФОРМИЈАТ	6,1	TFC	I	6.1+3+8	354 802	0	E0		PP, EP, EX, TOX, A	VE01, VE02			2	
2409	ИЗОПРОПИЛ-ПРОПИОНАТ	3	F1	II	3		1 L	E2		PP, EX, A	VE01			1	
2410	1,2,3,6-ТЕТРА-ХИДРОПИРИДИН	3	F1	II	3		1 L	E2		PP, EX, A	VE01			1	



UN број	Назив и опис	Класа	Класификациони код	Група паковања	Ознаке опасности	Посебне одредбе	Ограничене и изузете количине		Дозвољен транспорт	Потребна опрема	Вентилација	Захтеви који се односе на утовар, истовар и транспорт			Број конуса / плава светла	Додатни захтеви / Напомене
							3.4	3.5.1.2				3.2.1	8.1.5	7.1.6		
(1)	(2)	(3a)	(3b)	(4)	(5)	(6)	(7a)	(7b)	(8)	(9)	(10)	(11)	(11)	(11)	(12)	(13)
	3.1.2	2,2	2,2	2.1.1.3	5.2.2	3,3	3.4	3.5.1.2	3.2.1	8.1.5	7.1.6	7.1.6			7.1.5	3.2.1
2411	БУТИРОНИТРИЛ	3	FT1	II	3+6.1	802	1 L	E2		PP, EP, EX, TOX, A	VE01, VE02				2	
2412	ТЕТРА-ХИДРОТИОФЕН	3	F1	II	3		1 L	E2		PP, EX, A	VE01				1	
2413	ТЕТРАПРОПИЛОРТО-ТИТАНАТ	3	F1	III	3		5 L	E1		PP, EX, A	VE01				0	
2414	ТИОФЕН	3	F1	II	3		1 L	E2	T	PP, EX, A	VE01				1	
2416	ТРИМЕТИЛБОРАТ	3	F1	II	3		1 L	E2		PP, EX, A	VE01				1	
2417	КАРБОНИЛ-ФЛУОРИД	2	2TC		2.3+8		0	E0		PP, EP, TOX, A	VE02				2	
2418	СУМПОРТЕТРА-ФЛУОРИД	2	2TC		2.3+8		0	E0		PP, EP, TOX, A	VE02				2	
2419	БРОМТРИФЛУОР-ЕТИЛЕН	2	2F		2.1	662	0	E0		PP, EX, A	VE01				1	
2420	ХЕКСА-ФЛУОРАЦЕТОН	2	2TC		2.3+8		0	E0		PP, EP, TOX, A	VE02				2	
2421	АЗОТ ТРИОКСИД	2	2ТОС	ПРЕВОЗ ЗАБРАЊЕН												
2422	ОКТА-ФЛУОРБУТ-2-ЕН (ГАС ЗА ХЛАЂЕЊЕ R 1318)	2	2А		2,2	662	120 ml	E1		PP					0	
2424	ОКТА-ФЛУОРПРОПАН (ГАС ЗА ХЛАЂЕЊЕ R 218)	2	2А		2,2	662	120 ml	E1		PP					0	
2426	АМОНИЈУМ-НИТРАТ ТЕЧНИ, топао концентрован раствор концентрације између 80% и 93%	5,1	O1		5,1	252 644	0	E0		PP					0	
2427	КАЛИЈУМ-ХЛОРАТ, ВОДЕНИ РАСТВОР	5,1	O1	II	5,1		1 L	E2		PP					0	
2427	КАЛИЈУМ-ХЛОРАТ, ВОДЕНИ РАСТВОР	5,1	O1	III	5,1		5 L	E1		PP					0	
2428	НАТРИЈУМ-ХЛОРАТ, ВОДЕНИ РАСТВОР	5,1	O1	II	5,1		1 L	E2		PP					0	
2428	НАТРИЈУМ-ХЛОРАТ, ВОДЕНИ РАСТВОР	5,1	O1	III	5,1		5 L	E1		PP					0	
2429	КАЛЦИЈУМ-ХЛОРАТ, ВОДЕНИ РАСТВОР	5,1	O1	II	5,1		1 L	E2		PP					0	
2429	КАЛЦИЈУМ-ХЛОРАТ, ВОДЕНИ РАСТВОР	5,1	O1	III	5,1		5 L	E1		PP					0	
2430	АЛКИЛФЕНОЛИ, ЧВРСТИ, Н.Д.Н. (укључујући C2-C12 хомологе)	8	C4	I	8		0	E0		PP, EP					0	

UN број	Назив и опис	Класа	Класификациони код	Група паковања	Ознаке опасности	Посебне одредбе	Ограничене и изузете количине		Дозвољен транспорт	Потребна опрема	Вентилација	Захтеви који се односе на утовар, истовар и транспорт			Број конуса / плава светла	Додатни захтеви / Напомене
							3.4	3.5.1.2				7.1.6				
(1)	(2)	(3a)	(3b)	(4)	(5)	(6)	(7a)	(7b)	(8)	(9)	(10)	(11)	(12)	(13)		
2430	АЛКИЛФЕНОЛИ, ЧВРСТИ, Н.Д.Н. (укључујући С2-С12 хомологе)	8	С4	II	8		1 kg	Е2	Т	PP, EP				0		
2430	АЛКИЛФЕНОЛИ, ЧВРСТИ, Н.Д.Н. (укључујући С2-С12 хомологе)	8	С4	III	8		5 kg	Е1		PP, EP				0		
2431	АНИЗИДИНИ	6,1	Т1	III	6,1	802	5 L	Е1		PP, EP, TOX, A	VE02			0		
2432	N,N-ДИЕТИЛ-АНИЛИН	6,1	Т1	III	6,1	279 802	5 L	Е1	Т	PP, EP, TOX, A	VE02			0		
2433	ХЛОРИТРО-ТОЛУЕНИ, ТЕЧНИ	6,1	Т1	III	6,1	802	5 L	Е1		PP, EP, TOX, A	VE02			0		
2434	ДИБЕНЗИЛДИХЛОРИД-СИЛАН	8	С3	II	8		0	Е0		PP, EP				0		
2435	ЕТИЛФЕНИЛДИХЛОРИД-СИЛАН	8	С3	II	8		0	Е0		PP, EP				0		
2436	ГИОСИРЉЕТНА КИСЕЛИНА	3	F1	II	3		1 L	Е2		PP, EX, A	VE01			1		
2437	МЕТИЛФЕНИЛДИХЛОРИД-СИЛАН	8	С3	II	8		0	Е0		PP, EP				0		
2438	ТРИМЕТИЛАЦЕТИЛ-ХЛОРИД	6,1	TFC	I	6.1+3+8	802	0	Е0		PP, EP, EX, TOX, A	VE01, VE02			2		
2439	НАТРИЈУМ-ХИДРОГЕН-ДИФЛУОРИД	8	С2	II	8		1 kg	Е2		PP, EP				0		
2440	КАЛАЈ (IV)ХЛОРИД-ПЕНТАХИДРАТ	8	С2	III	8		5 kg	Е1		PP, EP				0		
2441	ТИТАН-ТРИХЛОРИД, САМОЗАПАЉИВА или СМЕША ТИТАН-ХЛОРИДА, САМОЗАПАЉИВА	4,2	SC4	I	4.2+8	537	0	Е0		PP, EP				0		
2442	ТРИХЛОРАЦЕТИЛ-ХЛОРИД	8	С3	II	8		0	Е0		PP, EP				0		
2443	ВАНАДИЈУМОКСИТРИХЛОРИД	8	С1	II	8		1 L	Е0		PP, EP				0		
2444	ВАНАДИЈУМ-ТЕТРА-ХЛОРИД	8	С1	I	8		0	Е0		PP, EP				0		
2446	НИТРОКРЕЗОЛИ, ЧВРСТИ	6,1	T2	III	6,1	802	5 kg	Е1		PP, EP				0		
2447	ФОСФОР, БЕО, РАСТОПЉЕН	4,2	ST3	I	4.2+6.1	802	0	Е0		PP, EP, TOX, A	VE02			2		
2448	СУМПОР, РАСТОПЉЕН	4,1	F3	III	4,1	538	0	Е0	Т	PP				0		
2451	АЗОТТРИФЛУОРИД	2	2O		2.2+5.1	662	0	Е0		PP				0		



UN број	Назив и опис	Класа	Класификациони код	Група паковања	Ознаке опасности	Посебне одредбе	Ограничене и изузете количине		Дозвољен транспорт	Потребна опрема	Вентилација	Захтеви који се односе на утовар, истовар и транспорт		Број конуса / плава светла	Додатни захтеви / Напомене
							3.4	3.5.1.2				3.2.1	8.1.5		
(1)	(2)	(3a)	(3b)	(4)	(5)	(6)	(7a)	(7b)	(8)	(9)	(10)	(11)	(12)	(13)	
	3.1.2	2,2	2,2	2.1.1.3	5.2.2	3,3	3.4	3.5.1.2	3.2.1	8.1.5	7.1.6	7.1.6	7.1.5	3.2.1	
2452	ЕТИЛАЦЕТИЛЕН, СТАБИЛИЗОВАН	2	2F		2,1	386 662 676	0	E0		PP, EX, A	VE01			1	
2453	ЕТИЛ-ФЛУОРИД (ГАС ЗА ХЛАЂЕЊЕ R161)	2	2F		2,1	662	0	E0		PP, EX, A	VE01			1	
2454	МЕТИЛ-ФЛУОРИД (ГАС ЗА ХЛАЂЕЊЕ R41)	2	2F		2,1	662	0	E0		PP, EX, A	VE01			1	
2455	МЕТИЛНИТРИТ	2	2A	ПРЕВОЗ ЗАБРАЊЕН											
2456	2-ХЛОРПРОПИЛЕН	3	F1	I	3		0	E3		PP, EX, A	VE01			1	
2457	2,3-ДИМЕТИЛБУТАН	3	F1	II	3		1 L	E2		PP, EX, A	VE01			1	
2458	ХЕКСАДИЕНИ	3	F1	II	3		1 L	E2	T	PP, EX, A	VE01			1	
2459	2-МЕТИЛ-1-БУТЕН	3	F1	I	3		0	E3		PP, EX, A	VE01			1	
2460	2-МЕТИЛ-2-БУТЕН	3	F1	II	3		1 L	E2		PP, EX, A	VE01			1	
2461	МЕТИЛПЕНТАДИЕН	3	F1	II	3		1 L	E2		PP, EX, A	VE01			1	
2463	АЛУМИНИЈУМ-ХИДРИД	4,3	W2	I	4,3		0	E0		PP, EX, A	VE01	HA08		0	
2464	БЕРИЛИЈУМ-НИТРАТ	5,1	OT2	II	5,1+6,1	802	1 kg	E2		PP, EP				2	
2465	ДИХЛОРИЗОЦИЈАНУРНА КИСЕЛИНА, СУВА или СОЛИ ДИХЛОРИЗОЦИЈАНУРНЕ КИСЕЛИНЕ	5,1	O2	II	5,1	135	1 kg	E2		PP				0	
2466	КАЛИЈУМСУПЕРОКСИД	5,1	O2	I	5,1		0	E0		PP				0	
2468	ТРИХЛОР-ИЗОЦИЈАНУРНА КИСЕЛИНА, СУВА	5,1	O2	II	5,1		1 kg	E2		PP				0	
2469	ЦИНКБРОМАТ	5,1	O2	III	5,1		5 kg	E1		PP				0	
2470	ФЕНИЛАЦЕТО-НИТРИЛ, ТЕЧАН	6,1	T1	III	6,1	802	5 L	E1		PP, EP, TOX, A	VE02			0	
2471	ОСМИЈУМ-ТЕТРОКСИД	6,1	T5	I	6,1	802	0	E5		PP, EP				2	
2473	НАТРИЈУМ-АРСАНИЛАТ	6,1	T3	III	6,1	802	5 kg	E1		PP, EP, TOX, A	VE02			0	
2474	ТИОФОЗГЕН	6,1	T1	I	6,1	279 354 802	0	E0		PP, EP, TOX, A	VE02			2	
2475	ВАНАДИЈУМ-ТРИХЛОРИД	8	C2	III	8		5 kg	E1		PP, EP				0	
2477	МЕТИЛ-ИЗОТИОЦИЈАНАТ	6,1	TF1	I	6,1+3	354 802	0	E0	T	PP, EP, EX, TOX, A	VE01, VE02			2	

UN број	Назив и опис	Класа	Класификациони код	Група паковања	Ознаке опасности	Посебне одредбе	Ограничене и изузете количине		Дозвољен транспорт	Потребна опрема	Вентилација	Захтеви који се односе на утовар, истовар и транспорт			Број конуса / плава светла	Додатни захтеви / Напомене
							3.4	3.5.1.2				3.2.1	8.1.5	7.1.6		
(1)	(2)	(3a)	(3b)	(4)	(5)	(6)	(7a)	(7b)	(8)	(9)	(10)	(11)	(11)	(11)	(12)	(13)
2478	ИЗОЦИЈАНАТИ, ЗАПАЉИВИ, ОТРОВНИ, Н.Д.Н. или РАСТВОР ИЗОЦИЈАНАТА, ЗАПАЉИВ, ОТРОВАН, Н.Д.Н.	3	FT1	II	3+6.1	274 539 802	1 L	E2		PP, EP, EX, TOX, A	VE01, VE02				2	
2478	ИЗОЦИЈАНАТИ, ЗАПАЉИВИ, ОТРОВНИ, Н.Д.Н. или РАСТВОР ИЗОЦИЈАНАТА, ЗАПАЉИВ, ОТРОВАН, Н.Д.Н.	3	FT1	III	3+6.1	274 802	5 L	E1		PP, EP, EX, TOX, A	VE01, VE02				0	
2480	МЕТИЛ-ИЗОЦИЈАНАТ	6,1	TF1	I	6.1+3	354 802	0	E0		PP, EP, EX, TOX, A	VE01, VE02				2	
2481	ЕТИЛИЗОЦИЈАНАТ	6,1	TF1	I	6.1+3	354 802	0	E0		PP, EP, EX, TOX, A	VE01, VE02				2	
2482	n-ПРОПИЛ-ИЗОЦИЈАНАТ	6,1	TF1	I	6.1+3	354 802	0	E0		PP, EP, EX, TOX, A	VE01, VE02				2	
2483	ИЗОПРОПИЛИЗОЦИЈАНАТ	6,1	TF1	I	6.1+3	354 802	0	E0		PP, EP, EX, TOX, A	VE01, VE02				2	
2484	tert-БУТИЛ-ИЗОЦИЈАНАТ	6,1	TF1	I	6.1+3	354 802	0	E0		PP, EP, EX, TOX, A	VE01, VE02				2	
2485	n-БУТИЛ-ИЗОЦИЈАНАТ	6,1	TF1	I	6.1+3	354 802	0	E0	T	PP, EP, EX, TOX, A	VE01, VE02				2	
2486	ИЗОБУТИЛ-ИЗОЦИЈАНАТ	6,1	TF1	I	6.1+3	354 802	0	E0	T	PP, EP, EX, TOX, A	VE01, VE02				2	
2487	ФЕНИЛ-ИЗОЦИЈАНАТ	6,1	TF1	I	6.1+3	354 802	0	E0	T	PP, EP, EX, TOX, A	VE01, VE02				2	
2488	ЦИКЛОХЕКСИЛИЗОЦИЈАНАТ	6,1	TF1	I	6.1+3	354 802	0	E0		PP, EP, EX, TOX, A	VE01, VE02				2	
2490	ДИХЛОРИЗО-ПРОПИЛТАР	6,1	T1	II	6,1	802	100 ml	E4	T	PP, EP, TOX, A	VE02				2	



UN број	Назив и опис	Класа	Класификациони код	Група паковања	Ознаке опасности	Посебне одредбе	Ограничене и изузете количине		Дозвољен транспорт	Потребна опрема	Вентилација	Захтеви који се односе на утовар, истовар и транспорт		Број конуса / плава светла	Додатни захтеви / Напомене
							3.4	3.5.1.2				7.1.6	7.1.6		
(1)	(2)	(3a)	(3b)	(4)	(5)	(6)	(7a)	(7b)	(8)	(9)	(10)	(11)	(12)	(13)	
	3.1.2	2,2	2,2	2.1.1.3	5.2.2	3,3	3.4	3.5.1.2	3.2.1	8.1.5	7.1.6	7.1.6	7.1.5	3.2.1	
2491	ЕТАНОЛАМИН или РАСТВОР ЕТАНОЛАМИНА	8	C7	III	8		5 L	E1	T	PP, EP				0	
2493	ХЕКСА-МЕТИЛЕНИМИН	3	FC	II	3+8		1 L	E2	T	PP, EP, EX, A	VE01			1	
2495	ЈОДПЕНТА-ФЛУОРИД	5,1	OTC	I	5.1+6.1+8	802	0	E0		PP, EP, TOX, A	VE02			2	
2496	АНХИДРИД ПРОПИОНСКЕ КИСЕЛИНЕ	8	C3	III	8		5 L	E1	T	PP, EP				0	
2498	1,2,3,6-ТЕТРАХИДРОБЕНЗ-АЛДЕХИД	3	F1	III	3		5 L	E1		PP, EX, A	VE01			0	
2501	ТРИС- (1-АЗИРИДИНИЛ)-ФОСФИНОКСИД, РАСТВОР	6,1	T1	II	6,1	802	100 ml	E4		PP, EP, TOX, A	VE02			2	
2501	ТРИС- (1-АЗИРИ-ДИНИЛ)-ФОСФИНОКСИД, РАСТВОР	6,1	T1	III	6,1	802	5 L	E1		PP, EP, TOX, A	VE02			0	
2502	ВАЛЕРИЛ-ХЛОРИД	8	CF1	II	8+3		1 L	E2		PP, EP, EX, A	VE01			1	
2503	ЦИРКОНИЈУМ-ТЕТРА-ХЛОРИД	8	C2	III	8		5 kg	E1		PP, EP				0	
2504	ТЕТРАБРОМЕТАН	6,1	T1	III	6,1	802	5 L	E1		PP, EP, TOX, A	VE02			0	
2505	АМОНИЈУМ-ФЛУОРИД	6,1	T5	III	6,1	802	5 kg	E1	B	PP, EP				0	
2506	АМОНИЈУМ-ХИДРОГЕНСУЛФАТ	8	C2	II	8		1 kg	E2	B	PP, EP		CO03		0	CO03 применити само ако се та материја транспортује у расутом стању или без амбалаже
2507	ХЕКСАХЛОРИПЛАТИНСКА КИСЕЛИНА, ЧВРСТА	8	C2	III	8		5 kg	E1		PP, EP				0	
2508	МОЛИБДЕНПЕНТАХЛОРИД	8	C2	III	8		5 kg	E1		PP, EP				0	
2509	КАЛИЈУМ-ХИДРОГЕНСУЛФАТ	8	C2	II	8		1 kg	E2	B	PP, EP		CO03		0	CO03 применити само ако се та материја транспортује у расутом стању или без амбалаже
2511	2-ХЛОРПРОПИОНСКА КИСЕЛИНА	8	C3	III	8		5 L	E1		PP, EP				0	
2512	АМИНОФЕНОЛИ (o-, m-, p-)	6,1	T2	III	6,1	279 802	5 kg	E1		PP, EP				0	
2513	БРОМАЦЕТИЛ-БРОМИД	8	C3	II	8		1 L	E2		PP, EP				0	
2514	БРОМБЕНЗЕН	3	F1	III	3		5 L	E1		PP, EX, A	VE01			0	
2515	БРОМОФОРМ	6,1	T1	III	6,1	802	5 L	E1		PP, EP, TOX, A	VE02			0	
2516	УГЉЕНТЕТРА-БРОМИД	6,1	T2	III	6,1	802	5 kg	E1		PP, EP				0	

UN број	Назив и опис	Класа	Класификациони код	Група паковања	Ознаке опасности	Посебне одредбе	Ограничене и изузете количине		Дозвољен транспорт	Потребна опрема	Вентилација	Захтеви који се односе на уговор, истовар и транспорт			Број конуса / плава светла	Додатни захтеви / Напомене
							3.4	3.5.1.2				3.2.1	7.1.6			
(1)	(2)	(3a)	(3b)	(4)	(5)	(6)	(7a)	(7b)	(8)	(9)	(10)	(11)			(12)	(13)
	3.1.2	2,2	2,2	2.1.1.3	5.2.2	3,3	3,4	3.5.1.2	3.2.1	8.1.5	7.1.6	7.1.6			7.1.5	3.2.1
2517	1-ХЛОР-1,1-ДИФЛУОР-ЕТАН (ГАС ЗА ХЛАЂЕЊЕ R 142b)	2	2F		2,1	662	0	E0		PP, EX, A	VE01				1	
2518	1,5,9-ЦИКЛОДОДЕКА-ТРИЕН	6,1	T1	III	6,1	802	5 L	E1	T	PP, EP, TOX, A	VE02				0	
2520	ЦИКЛООКТАДИЕНИ	3	F1	III	3		5 L	E1		PP, EX, A	VE01				0	
2521	ДИКЕТЕН, СТАБИЛИЗОВАН	6,1	TF1	I	6.1+3	354 386 676 802	0	E0		PP, EP, EX, TOX, A	VE01, VE02				2	
2522	2-ДИМЕТИЛ-АМИНОЕТИЛ-МЕТАКРИЛАТ СТАБИЛИЗОВАН	6,1	T1	II	6,1	386 676 802	100 ml	E4		PP, EP, TOX, A	VE02				2	
2524	ЕТИЛФОРМИЈАТ	3	F1	III	3		5 L	E1		PP, EX, A	VE01				0	
2525	ЕТИЛОКСАЛАТ	6,1	T1	III	6,1	802	5 L	E1		PP, EP, TOX, A	VE02				0	
2526	ФУРФУРИЛАМИН	3	FC	III	3+8		5 L	E1		PP, EP, EX, A	VE01				0	
2527	ИЗО-БУТИЛАКРИЛАТ, СТАБИЛИЗОВАН	3	F1	III	3	386 676	5 L	E1	T	PP, EX, A	VE01				0	
2528	ИЗО-БУТИЛИЗО-БУТИРАТ	3	F1	III	3		5 L	E1	T	PP, EX, A	VE01				0	
2529	ИЗО-БУТЕРНА КИСЕЛИНА	3	FC	III	3+8		5 L	E1		PP, EP, EX, A	VE01				0	
2531	МЕТАКРИЛНА КИСЕЛИНА, СТАБИЛИЗОВАНА	8	C3	II	8	386 676	1 L	E2	T	PP, EP					0	
2533	МЕТИЛТРИ-ХЛОРАЦЕТАТ	6,1	T1	III	6,1	802	5 L	E1		PP, EP, TOX, A	VE02				0	
2534	МЕТИЛХЛОРСИЛАН	2	2TFC		2,3+2,1+8		0	E0		PP, EP, EX, TOX, A	VE01, VE02				2	
2535	4-МЕТИЛ-МОРФОЛИН (N-МЕТИЛ-МОРФОЛИН)	3	FC	II	3+8		1 L	E2		PP, EP, EX, A	VE01				1	
2536	МЕТИЛТЕТРА-ХИДРОФУРАН	3	F1	II	3		1 L	E2		PP, EX, A	VE01				1	
2538	НИТРОНАФТАЛЕН	4,1	F1	III	4,1		5 kg	E1		PP					0	
2541	ТЕРПИНОЛЕН	3	F1	III	3		5 L	E1		PP, EX, A	VE01				0	
2542	ТРИБУТИЛ-АМИН	6,1	T1	II	6,1	802	100 ml	E4		PP, EP, TOX, A	VE02				2	
2545	ХАФНИЈУМ У ПРАХУ, СУВ	4,2	S4	I	4,2	540	0	E0		PP					0	
2545	ХАФНИЈУМ У ПРАХУ, СУВ	4,2	S4	II	4,2	540	0	E2		PP					0	

UN број	Назив и опис	Класа	Класификациони код	Група паковања	Ознаке опасности	Посебне одредбе	Ограничене и изузете количине		Дозвољен транспорт	Потребна опрема	Вентилација	Захтеви који се односе на утовар, истовар и транспорт		Број конуса / плава светла	Додатни захтеви / Напомене
							3.4	3.5.1.2				7.1.6	7.1.6		
(1)	(2)	(3a)	(3b)	(4)	(5)	(6)	(7a)	(7b)	(8)	(9)	(10)	(11)	(12)	(13)	
	3.1.2	2,2	2,2	2.1.1.3	5.2.2	3,3	3.4	3.5.1.2	3.2.1	8.1.5	7.1.6	7.1.6	7.1.5	3.2.1	
2545	ХАФНИЈУМ У ПРАХУ, СУВ	4,2	S4	III	4,2	540	0	E1		PP			0		
2546	ТИТАН У ПРАХУ, СУВ	4,2	S4	I	4,2	540	0	E0		PP			0		
2546	ТИТАН У ПРАХУ, СУВ	4,2	S4	II	4,2	540	0	E2		PP			0		
2546	ТИТАН У ПРАХУ, СУВ	4,2	S4	III	4,2	540	0	E1		PP			0		
2547	НАТРИЈУМ-СУПЕРОКСИД	5,1	O2	I	5,1		0	E0		PP			0		
2548	ХЛОР-ПЕНТА-ФЛУОРИД	2	2T0C		2,3+5,1+8		0	E0		PP, EP, TOX, A	VE02		2		
2552	ХЕКСА-ФЛУОРАЦЕТОН-ХИДРАТ, ТЕЧАН	6,1	T1	II	6,1	802	100 ml	E4		PP, EP, TOX, A	VE02		2		
2554	МЕТИЛАЛИЛ-ХЛОРИД	3	F1	II	3		1 L	E2		PP, EX, A	VE01		1		
2555	НИТРОЦЕЛУЛОЗА СА ВОДОМ са најмање 25% (масених) воде	4,1	D	II	4,1	541 394	0	E0		PP			0		
2556	НИТРОЦЕЛУЛОЗА СА са најмање 25% (масених) АЛКОХОЛА и највише 12.6% (масених) азота рачунатих на суву материју	4,1	D	II	4,1	541 394	0	E0		PP			0		
2557	НИТРОЦЕЛУЛОЗА, СМЕША СА или БЕЗ ПЛАСТИФИКАТОРА, СА или БЕЗ ПИГМЕНАТА са највише 12.6% азота, рачунато на суву материју	4,1	D	II	4,1	241 541 394	0	E0		PP			0		
2558	ЕПИБРОМ-ХИДРИН	6,1	TF1	I	6,1+3	802	0	E0		PP, EP, EX, TOX, A	VE01, VE02		2		
2560	2-МЕТИЛПЕНТАН-2-ОЛ	3	F1	III	3		5 L	E1		PP, EX, A	VE01		0		
2561	3-МЕТИЛ-1-БУТЕН	3	F1	I	3		0	E3		PP, EX, A	VE01		1		
2564	ТРИХЛОРСИРЋЕТНА КИСЕЛИНА, РАСТВОР	8	C3	II	8		1 L	E2	T	PP, EP			0		
2564	ТРИХЛОРСИРЋЕТНА КИСЕЛИНА, РАСТВОР	8	C3	III	8		5 L	E1	T	PP, EP			0		
2565	ДИЦИКЛО-ХЕКСИЛАМИН	8	C7	III	8		5 L	E1		PP, EP			0		
2567	НАТРИЈУМПЕНТА-ХЛОРФЕНОЛАТ	6,1	T2	II	6,1	802	500 g	E4		PP, EP			2		
2570	ЈЕДИЊЕЊЕ КАДМИЈУМА	6,1	T5	I	6,1	274 596 802	0	E5		PP, EP			2		

UN број	Назив и опис	Класа	Класификациони код	Група паковања	Ознаке опасности	Посебне одредбе	Ограничене и изузете количине		Дозвољен транспорт	Потребна опрема	Вентилација	Захтеви који се односе на утовар, истовар и транспорт			Број конуса / плава светла	Додатни захтеви / Напомене
							3.4	3.5.1.2				7.1.6				
(1)	(2)	(3a)	(3b)	(4)	(5)	(6)	(7a)	(7b)	(8)	(9)	(10)	(11)			(12)	(13)
	3.1.2	2,2	2,2	2.1.1.3	5.2.2	3,3	3.4	3.5.1.2	3.2.1	8.1.5	7.1.6	7.1.6			7.1.5	3.2.1
2570	ЈЕДИЊЕЊЕ КАДМИЈУМА	6,1	T5	II	6,1	274 596 802	500 g	E4		PP, EP					2	
2570	ЈЕДИЊЕЊЕ КАДМИЈУМА	6,1	T5	III	6,1	274 596 802	5 kg	E1		PP, EP					0	
2571	АЛКИЛСУМПОРНА КИСЕЛИНА	8	C3	II	8		1 L	E2		PP, EP					0	
2572	ФЕНИЛХИДРАЗИН	6,1	T1	II	6,1	802	100 ml	E4		PP, EP, TOX, A	VE02				2	
2573	ТАЛИЈУМ-ХЛОРАТ	5,1	OT2	II	5.1+6.1	802	1 kg	E2		PP, EP					2	
2574	ТРИКРЕЗИЛФОСФАТ са више од 3% орто-изомера	6,1	T1	II	6,1	802	100 ml	E4	T	PP, EP, TOX, A	VE02				2	
2576	ФОСФОРКСИ-БРОМИД, РАСТОПЉЕН	8	C1	II	8		0	E0		PP, EP					0	
2577	ФЕНИЛАЦЕТИЛ-ХЛОРИД	8	C3	II	8		1 L	E2		PP, EP					0	
2578	ФОСФОРТРИОКСИД	8	C2	III	8		5 kg	E1		PP, EP					0	
2579	ПИПЕРАЗИН	8	C8	III	8		5 kg	E1	T	PP, EP					0	
2580	АЛУМИНИЈУМ-БРОМИД, РАСТВОР	8	C1	III	8		5 L	E1		PP, EP					0	
2581	АЛУМИНИЈУМ-ХЛОРИД, РАСТВОР	8	C1	III	8		5 L	E1		PP, EP					0	
2582	ГВОЖЂЕ (III)ХЛОРИД (ФЕРИХЛОРИД), РАСТВОР	8	C1	III	8		5 L	E1	T	PP, EP					0	
2583	АЛКИЛСУЛФОНСКЕ КИСЕЛИНЕ, ЧВРСТЕ или АРИЛСУЛФОНСКЕ КИСЕЛИНЕ, ЧВРСТЕ са више од 5% слободне сумпорне киселине	8	C2	II	8		1 kg	E2		PP, EP					0	
2584	АЛИКИЛ-СУЛФОНСКЕ КИСЕЛИНЕ, ТЕЧНЕ или АРИЛСУЛ-ФОНСКЕ КИСЕЛИНЕ, ТЕЧНЕ са више од 5% слободне сумпорне киселине	8	C1	II	8		1 L	E2		PP, EP					0	

UN број	Назив и опис	Класа	Класификациони код	Група паковања	Ознаке опасности	Посебне одредбе	Ограничене и изузете количине		Дозвољен транспорт	Потребна опрема	Вентилација	Захтеви који се односе на утовар, истовар и транспорт			Број конуса / плава светла	Додатни захтеви / Напомене
							3.4	3.5.1.2				7.1.6				
(1)	(2)	(3a)	(3b)	(4)	(5)	(6)	(7a)	(7b)	(8)	(9)	(10)	(11)			(12)	(13)
	3.1.2	2,2	2,2	2.1.1.3	5.2.2	3,3	3.4	3.5.1.2	3.2.1	8.1.5	7.1.6	7.1.6			7.1.5	3.2.1
2585	АЛКИЛСУЛФОНСКЕ КИСЕЛИНЕ, ЧВРСТЕ или АРИЛСУЛФОНСКЕ КИСЕЛИНЕ, ЧВРСТЕ са највише 5% слободне сумпорне киселине	8	C4	III	8		5 kg	E1		PP, EP					0	
2586	АЛИКИЛ-СУЛФОНСКЕ КИСЕЛИНЕ, ТЕЧНЕ или АРИЛСУЛФОНСКЕ КИСЕЛИНЕ, ТЕЧНЕ са највише 5% слободне сумпорне киселине	8	C3	III	8		5 L	E1	T	PP, EP					0	
2587	БЕНЗОХИНОН	6,1	T2	II	6,1	802	500 g	E4		PP, EP					2	
2588	ПЕСТИЦИД, ОТРОВАН, ЧВРСТ, Н.Д.Н.	6,1	T7	I	6,1	61 274 648 802	0	E5		PP, EP					2	
2588	ПЕСТИЦИД, ОТРОВАН, ЧВРСТ, Н.Д.Н.	6,1	T7	II	6,1	61 274 648 802	500 g	E4		PP, EP					2	
2588	ПЕСТИЦИД, ОТРОВАН, ЧВРСТ, Н.Д.Н.	6,1	T7	III	6,1	61 274 648 802	5 kg	E1		PP, EP					0	
2589	ВИНИЛХЛОР-АЦЕТАТ	6,1	TF1	II	6.1+3	802	100 ml	E4		PP, EP, EX, TOX, A	VE01, VE02				2	
2590	АЗБЕСТ, КРИЗОТИЛ	9	M1	III	9	168 802	5 kg	E1		PP					0	
2591	КСЕНОН, ДУБОКО РАСХЛАЂЕН, ТЕЧАН	2	3A		2,2	593	120 ml	E1		PP					0	
2599	ХЛОРТРИФЛУОР-МЕТАН И ТРИФЛУОР-МЕТАН, АЗЕОТРОПНА СМЕША са приближно 60% хлортрифлуорметана (ГАС ЗА ХЛАЂЕЊЕ R 503)	2	2A		2,2	662	120 ml	E1		PP					0	
2601	ЦИКЛОБУТАН	2	2F		2,1	662	0	E0		PP, EX, A	VE01				1	

UN број	Назив и опис	Класа	Класификациони код	Група паковања	Ознаке опасности	Посебне одредбе	Ограничене и изузете количине		Дозвољен транспорт	Потребна опрема	Вентилација	Захтеви који се односе на утовар, истовар и транспорт			Број конуса / плава светла	Додатни захтеви / Напомене
							3.4	3.5.1.2				7.1.6				
(1)	(2)	(3a)	(3b)	(4)	(5)	(6)	(7a)	(7b)	(8)	(9)	(10)	(11)			(12)	(13)
	3.1.2	2,2	2,2	2.1.1.3	5.2.2	3,3	3.4	3.5.1.2	3.2.1	8.1.5	7.1.6	7.1.6			7.1.5	3.2.1
2602	ДИХЛОРДИФЛУОР-МЕТАН И 1,1-ДИФЛУОР-МЕТАН, АЗЕОТРОПНА СМЕША са приближно 74% дихлордифлуорметана (ГАС ЗА ХЛАЂЕЊЕ R 500)	2	2A		2,2	662	120 ml	E1		PP					0	
2603	ЦИКЛОХЕПТАТРИЕН	3	FT1	II	3+6.1	802	1 L	E2		PP, EP, EX, TOX, A	VE01, VE02				2	
2604	БОРТРИФЛУОРИД-ДИЕТИЛТЕРАТ	8	CF1	I	8+3		0	E0		PP, EP, EX, A	VE01				1	
2605	МЕТОКСИМЕТИЛ-ИЗОЦИЛАНАТ	6.1	TF1	I	6.1+3	354 802	0	E0		PP, EP, EX, TOX, A	VE01, VE02				2	
2606	МЕТИЛОРТО-СИЛИКАТ	6,1	TF1	I	6.1+3	354 802	0	E0		PP, EP, EX, TOX, A	VE01, VE02				2	
2607	АКРОЛЕИНДИМЕР, СТАБИЛИЗОВАН	3	F1	III	3	386 676	5 L	E1		PP, EX, A	VE01				0	
2608	НИТРОПРОПАНИ	3	F1	III	3		5 L	E1	T	PP, EX, A	VE01				0	
2609	ТРИАЛЛБОРАТ	6,1	T1	III	6,1	802	5 L	E1		PP, EP, TOX, A	VE02				0	
2610	ТРИАЛИЛАМИН	3	FC	III	3+8		5 L	E1		PP, EP, EX, A	VE01				0	
2611	1-ХЛОРПРОПАН-2-ОЛ	6,1	TF1	II	6.1+3	802	100 ml	E4		PP, EP, EX, TOX, A	VE01, VE02				2	
2612	МЕТИЛ-ПРОПИЛТАР	3	F1	II	3		1 L	E2		PP, EX, A	VE01				1	
2614	МЕТИЛАЛИЛ-АЛКОХОЛ	3	F1	III	3		5 L	E1		PP, EX, A	VE01				0	
2615	ЕТИЛПРОПИЛТАР	3	F1	II	3		1 L	E2	T	PP, EX, A	VE01				1	
2616	ТРИИЗОПРОПИЛ-БОРАТ	3	F1	II	3		1 L	E2		PP, EX, A	VE01				1	
2616	ТРИИЗОПРОПИЛ-БОРАТ	3	F1	III	3		5 L	E1		PP, EX, A	VE01				0	
2617	МЕТИЛЦИКЛО-ХЕКСАНОЛИ, запаљиви	3	F1	III	3		5 L	E1		PP, EX, A	VE01				0	
2618	ВИНИЛТОЛУЕНИ, СТАБИЛИЗОВАНИ	3	F1	III	3	386 676	5 L	E1	T	PP, EX, A	VE01				0	
2619	БЕНЗИЛДИМЕТИЛ-АМИН	8	CF1	II	8+3		1 L	E2		PP, EP, EX, A	VE01				1	
2620	АМИЛБУТИРАТ	3	F1	III	3		5 L	E1		PP, EX, A	VE01				0	

UN број	Назив и опис	Класа	Класификациони код	Група паковања	Ознаке опасности	Посебне одредбе	Ограничене и изузете количине		Дозвољен транспорт	Потребна опрема	Вентилација	Захтеви који се односе на утовар, истовар и транспорт			Број конуса / плава светла	Додатни захтеви / Напомене
							3.4	3.5.1.2				7.1.6				
(1)	(2)	(3a)	(3b)	(4)	(5)	(6)	(7a)	(7b)	(8)	(9)	(10)	(11)			(12)	(13)
	3.1.2	2,2	2,2	2.1.1.3	5.2.2	3,3	3.4	3.5.1.2	3.2.1	8.1.5	7.1.6	7.1.6			7.1.5	3.2.1
2621	АЦЕТИЛМЕТИЛ-КАРБИНОЛ	3	F1	III	3		5 L	E1		PP, EX, A	VE01				0	
2622	ГЛИЦИДАЛДЕХИД	3	FT1	II	3+6.1	802	1 L	E2		PP, EP, EX, TOX, A	VE01, VE02				2	
2623	УПАЉАЧИ, ЧВРСТИ са запаљивом течношћу	4,1	F1	III	4,1		5 kg	E1		PP					0	
2624	МАГНЕЗИЈУМ-СИЛИЦИД	4,3	W2	II	4,3		500 g	E2		PP, EX, A	VE01		HA08		0	
2626	ХЛОРНА КИСЕЛИНА, ВОДЕНИ РАСТВОР са највише 10% хлорне киселине	5,1	O1	II	5,1	613	1 L	E0		PP					0	
2627	НИТРИТИ, НЕОРГАНСКИ, Н.Д.Н.	5,1	O2	II	5,1	103 274	1 kg	E2		PP					0	
2628	КАЛИЈУМФЛУОР-АЦЕТАТ	6,1	T2	I	6,1	802	0	E5		PP, EP					2	
2629	НАТРИЈУМФЛУОР-АЦЕТАТ	6,1	T2	I	6,1	802	0	E5		PP, EP					2	
2630	СЕЛЕНАТИ или СЕЛЕНИТИ	6,1	T5	I	6,1	274 802	0	E5		PP, EP					2	
2642	ФЛУОРОСИРЋЕТНА КИСЕЛИНА	6,1	T2	I	6,1	802	0	E5		PP, EP					2	
2643	МЕТИЛБРОМО-АЦЕТАТ	6,1	T1	II	6,1	802	100 ml	E4		PP, EP, TOX, A	VE02				2	
2644	МЕТИЛОДИД	6,1	T1	I	6,1	354 802	0	E0		PP, EP, TOX, A	VE02				2	
2645	ФЕНАЦИЛБРОМИД	6,1	T2	II	6,1	802	500 g	E4		PP, EP					2	
2646	ХЕКСАХЛОРОЦИКЛО-ПЕНТАДИЕН	6,1	T1	I	6,1	354 802	0	E0		PP, EP, TOX, A	VE02				2	
2647	МАЛОНОНИТРИЛ	6,1	T2	II	6,1	802	500 g	E4		PP, EP					2	
2648	1,2-ДИБРОМБУТАН-3-ОН	6,1	T1	II	6,1	802	100 ml	E4		PP, EP, TOX, A	VE02				2	
2649	1,3-ДИХЛОРАЦЕТОН	6,1	T2	II	6,1	802	500 g	E4		PP, EP					2	
2650	1,1-ДИХЛОР-1-НИТРОЕТАН	6,1	T1	II	6,1	802	100 ml	E4		PP, EP, TOX, A	VE02				2	
2651	4,4'-ДИАМИНОДИ-ФЕНИЛМЕТАН	6,1	T2	III	6,1	802	5 kg	E1	T	PP, EP					0	
2653	БЕНЗИЛОДИД	6,1	T1	II	6,1	802	100 ml	E4		PP, EP, TOX, A	VE02				2	
2655	КАЛИЈУМФЛУОРО-СИЛИКАТ	6,1	T5	III	6,1	802	5 kg	E1		PP, EP					0	

UN број	Назив и опис	Класа	Класификациони код	Група паковања	Ознаке опасности	Посебне одредбе	Ограничене и изузете количине		Дозвољен транспорт	Потребна опрема	Вентилација	Захтеви који се односе на уговор, истовар и транспорт			Број конуса / плава светла	Додатни захтеви / Напомене
							3.4	3.5.1.2				7.1.6				
(1)	(2)	(3a)	(3b)	(4)	(5)	(6)	(7a)	(7b)	(8)	(9)	(10)	(11)			(12)	(13)
2656	ХИНОЛИН	6,1	T1	III	6,1	802	5 L	E1		PP, EP, TOX, A	VE02				0	
2657	СЕЛЕНДИСУЛФИД	6,1	T5	II	6,1	802	500 g	E4		PP, EP					2	
2659	НАТРИЈУМ-ХЛОРАЦЕТАТ	6,1	T2	III	6,1	802	5 kg	E1		PP, EP					0	
2660	НИТРОТОЛУИДИНИ (МОНО)	6,1	T2	III	6,1	802	5 kg	E1		PP, EP					0	
2661	ХЕКСАХЛОРАЦЕТАН	6,1	T1	III	6,1	802	5 L	E1		PP, EP, TOX, A	VE02				0	
2664	ДИБРОММЕТАН	6,1	T1	III	6,1	802	5 L	E1		PP, EP, TOX, A	VE02				0	
2667	БУТИЛТОЛУЕНИ	6,1	T1	III	6,1	802	5 L	E1		PP, EP, TOX, A	VE02				0	
2668	ХЛОРАЦЕТАНИТРИЛ	6,1	TF1	I	6.1+3	354 802	0	E0		PP, EP, EX, TOX, A	VE01, VE02				2	
2669	ХЛОРКРЕЗОЛ, РАСТВОР	6,1	T1	II	6,1	802	100 ml	E4		PP, EP, TOX, A	VE02				2	
2669	ХЛОРКРЕЗОЛ, РАСТВОР	6,1	T1	III	6,1	802	5 L	E1		PP, EP, TOX, A	VE02				0	
2670	ЦИЈАНУРХЛОРИД	8	C4	II	8		1 kg	E2		PP, EP					0	
2671	АМИНОПИРИДИНИ (o-, m-, p-)	6,1	T2	II	6,1	802	500 g	E4		PP, EP					2	
2672	АМОНИЈАК, РАСТВОР у води, релативна густина на 15°C између 0,880 и 0,957 са више од 10% а највише 35% амонијака	8	C5	III	8	543	5 L	E1	T	PP, EP					0	
2673	2-АМИНО-4-ХЛОРФЕНОЛ	6,1	T2	II	6,1	802	500 g	E4		PP, EP					2	
2674	НАТРИЈУМФЛУОРОСИЛИКАТ	6,1	T5	III	6,1	802	5 kg	E1		PP, EP					0	
2676	АНТИМОНХИДРИД (СТИБИН)	2	2TF		2.3+2.1		0	E0		PP, EP, EX, TOX, A	VE01, VE02				2	
2677	РУБИДИЈУМ-ХИДРОКСИД, РАСТВОР	8	C5	II	8		1 L	E2		PP, EP					0	
2677	РУБИДИЈУМ-ХИДРОКСИД, РАСТВОР	8	C5	III	8		5 L	E1		PP, EP					0	
2678	РУБИДИЈУМ-ХИДРОКСИД	8	C6	II	8		1 kg	E2		PP, EP					0	
2679	ЛИТИЈУМ-ХИДРОКСИД, РАСТВОР	8	C5	II	8		1 L	E2		PP, EP					0	

UN број	Назив и опис	Класа	Класификациони код	Група паковања	Ознаке опасности	Посебне одредбе	Ограничене и изузете количине		Дозвољен транспорт	Потребна опрема	Вентилација	Захтеви који се односе на утовар, истовар и транспорт			Број конуса / плава светла	Додатни захтеви / Напомене
							3.4	3.5.1.2				7.1.6				
(1)	(2)	(3a)	(3b)	(4)	(5)	(6)	(7a)	(7b)	(8)	(9)	(10)	(11)			(12)	(13)
	3.1.2	2,2	2,2	2.1.1.3	5.2.2	3,3	3.4	3.5.1.2	3.2.1	8.1.5	7.1.6	7.1.6			7.1.5	3.2.1
2679	ЛИТИЈУМ-ХИДРОКСИД, РАСТВОР	8	C5	III	8		5 L	E1		PP, EP					0	
2680	ЛИТИЈУМ-ХИДРОКСИД	8	C6	II	8		1 kg	E2		PP, EP					0	
2681	ЦЕЗИЈУМ-ХИДРОКСИД, РАСТВОР	8	C5	II	8		1 L	E2		PP, EP					0	
2681	ЦЕЗИЈУМ-ХИДРОКСИД, РАСТВОР	8	C5	III	8		5 L	E1		PP, EP					0	
2682	ЦЕЗИЈУМ-ХИДРОКСИД	8	C6	II	8		1 kg	E2		PP, EP					0	
2683	АМОНИЈУМСУЛФИД, РАСТВОР	8	CFT	II	8+3+6.1	802	1 L	E2	T	PP, EP, EX, TOX, A	VE01, VE02				2	
2684	3-ДИЕТИЛАМИНО-ПРОПИЛАМИН	3	FC	III	3+8		5 L	E1		PP, EP, EX, A	VE01				0	
2685	N,N-ДИЕТИЛЕТИЛЕН-ДИАМИН	8	CF1	II	8+3		1 L	E2		PP, EP, EX, A	VE01				1	
2686	2-ДИЕТИЛ-АМИНОЕТАНОЛ	8	CF1	II	8+3		1 L	E2		PP, EP, EX, A	VE01				1	
2687	ДИЦИКЛОХЕКСИЛ-АМОНИЈУМНИТРИТ	4,1	F3	III	4,1		5 kg	E1		PP					0	
2688	1-БРОМ-3-ХЛОРПРОПАН	6,1	T1	III	6,1	802	5 L	E1		PP, EP, TOX, A	VE02				0	
2689	ГЛИЦЕРОЛ-alfa-МОНОХЛОРХИДРИН	6,1	T1	III	6,1	802	5 L	E1		PP, EP, TOX, A	VE02				0	
2690	N,n-БУТИЛ-ИМИДАЗОЛ	6,1	T1	II	6,1	802	100 ml	E4		PP, EP, TOX, A	VE02				2	
2691	ФОСФОРПЕНТА-БРОМИД	8	C2	II	8		1 kg	E0		PP, EP					0	
2692	БОРТРИБРОМИД	8	C1	I	8		0	E0		PP, EP					0	
2693	БИСУЛФИТИ, ВОДЕНИ РАСТВОР, Н.Д.Н.	8	C1	III	8	274	5 L	E1	T	PP, EP					0	
2698	АНХИДРИД ТЕТРА-ХИДРОФТАЛНЕ КИСЕЛИНЕ, са више од 0,05% анхидрида малеинске киселине	8	C4	III	8	169	5 kg	E1		PP, EP					0	
2699	ТРИФЛУОРСИРЉЕТНА КИСЕЛИНА	8	C3	I	8		0	E0		PP, EP					0	
2705	1-ПЕНТОЛ	8	C9	II	8		1 L	E2		PP, EP					0	
2707	ДИМЕТИЛ-ДИОКСАНИ	3	F1	II	3		1 L	E2		PP, EX, A	VE01				1	
2707	ДИМЕТИЛ-ДИОКСАНИ	3	F1	III	3		5 L	E1		PP, EX, A	VE01				0	
2709	БУТИЛБЕНЗЕНИ	3	F1	III	3		5 L	E1	T	PP, EX, A	VE01				0	
2710	ДИПРОПИЛКЕТОН	3	F1	III	3		5 L	E1		PP, EX, A	VE01				0	

UN број	Назив и опис	Класа	Класификациони код	Група паковања	Ознаке опасности	Посебне одредбе	Ограничене и изузете количине		Дозвољен транспорт	Потребна опрема	Вентилација	Захтеви који се односе на утовар, истовар и транспорт		Број конуса / плава светла	Додатни захтеви / Напомене
							3.4	3.5.1.2				7.1.6	7.1.6		
(1)	(2)	(3a)	(3b)	(4)	(5)	(6)	(7a)	(7b)	(8)	(9)	(10)	(11)	(12)	(13)	
	3.1.2	2,2	2,2	2.1.1.3	5.2.2	3,3	3.4	3.5.1.2	3.2.1	8.1.5	7.1.6	7.1.6	7.1.5	3.2.1	
2713	АКРИДИН	6,1	T2	III	6,1	802	5 kg	E1		PP, EP			0		
2714	ЦИНКРЕЗИНАТ	4,1	F3	III	4,1		5 kg	E1		PP			0		
2715	АЛУМИНИЈУМ-РЕЗИНАТ	4,1	F3	III	4,1		5 kg	E1		PP			0		
2716	БУТИН-1,4-ДИОЛ	6,1	T2	III	6,1	802	5 kg	E1		PP, EP			0		
2717	КАМФОР, синтетички	4,1	F1	III	4,1		5 kg	E1		PP			0		
2719	БАРИЈУМ-БРОМАТ	5,1	OT2	II	5.1+6.1	802	1 kg	E2		PP, EP			2		
2720	ХРОМНИТРАТ	5,1	O2	III	5,1		5 kg	E1	B	PP		CO02, LO04	0	CO02 и LO04 применити само ако се та материја транспортује у расутом стању или без амбалаже	
2721	БАКАРХЛОРАТ	5,1	O2	II	5,1		1 kg	E2		PP			0		
2722	ЛИТИЈУМ-НИТРАТ	5,1	O2	III	5,1		5 kg	E1	B	PP		CO02, LO04	0	CO02 и LO04 применити само ако се та материја транспортује у расутом стању или без амбалаже	
2723	МАГНЕЗИЈУМ-ХЛОРАТ	5,1	O2	II	5,1		1 kg	E2		PP			0		
2724	МАНГАННИТРАТ	5,1	O2	III	5,1		5 kg	E1	B	PP		CO02, LO04	0	CO02 и LO04 применити само ако се та материја транспортује у расутом стању или без амбалаже	
2725	НИКЛИНИТРАТ	5,1	O2	III	5,1		5 kg	E1	B	PP		CO02, LO04	0	CO02 и LO04 применити само ако се та материја транспортује у расутом стању или без амбалаже	
2726	НИКЛИНИТРИТ	5,1	O2	III	5,1		5 kg	E1		PP			0		
2727	ТАЛИЈУМ-НИТРАТ	6,1	TO2	II	6.1+5.1	802	500 g	E4		PP, EP			2		
2728	ЦИРКОНИЈУМ-НИТРАТ	5,1	O2	III	5,1		5 kg	E1	B	PP		CO02, LO04	0	CO02 и LO04 применити само ако се та материја транспортује у расутом стању или без амбалаже	
2729	ХЕКСАХЛОРБЕНЗЕН	6,1	T2	III	6,1	802	5 kg	E1		PP, EP			0		
2730	НИТРОАНИЗОЛИ, течни	6,1	T1	III	6,1	279 802	5 L	E1		PP, EP, TOX, A	VE02		0		
2732	НИТРОБРОМБЕНЗЕНИ, течни	6,1	T1	III	6,1	802	5 L	E1		PP, EP, TOX, A	VE02		0		
2733	АМИНИ, ЗАПАЉИВИ, НАГРИЗАЈУЋИ, Н.Д.Н. или ПОЛИАМИНИ, ЗАПАЉИВИ, НАГРИЗАЈУЋИ, Н.Д.Н.	3	FC	I	3+8	274 544	0	E0		PP, EP, EX, A	VE01		1		
2733	АМИНИ, ЗАПАЉИВИ, НАГРИЗАЈУЋИ, Н.Д.Н. или ПОЛИАМИНИ, ЗАПАЉИВИ, НАГРИЗАЈУЋИ, Н.Д.Н.	3	FC	II	3+8	274 544	1 L	E2	T	PP, EP, EX, A	VE01		1		

UN број	Назив и опис	Класа	Класификациони код	Група паковања	Ознаке опасности	Посебне одредбе	Ограничене и изузете количине		Дозвољен транспорт	Потребна опрема	Вентилација	Захтеви који се односе на утовар, истовар и транспорт			Број конуса / плава светла	Додатни захтеви / Напомене
							3.4	3.5.1.2				3.2.1	8.1.5	7.1.6		
(1)	(2)	(3a)	(3b)	(4)	(5)	(6)	(7a)	(7b)	(8)	(9)	(10)	(11)	(12)	(13)		
2733	АМИНИ, ЗАПАЉИВИ, НАГРИЗАЈУЋИ, Н.Д.Н. или ПОЛИАМИНИ, ЗАПАЉИВИ, НАГРИЗАЈУЋИ, Н.Д.Н.	3	FC	III	3+8	274 544	5 L	E1		PP, EP, EX, A	VE01			0		
2734	АМИНИ, НАГРИЗАЈУЋИ, ЗАПАЉИВИ, ТЕЧНИ, Н.Д.Н. или ПОЛИАМИНИ, НАГРИЗАЈУЋИ, ЗАПАЉИВИ, ТЕЧНИ, Н.Д.Н.	8	CF1	I	8+3	274	0	E0		PP, EP, EX, A	VE01			1		
2734	АМИНИ, НАГРИЗАЈУЋИ, ЗАПАЉИВИ, ТЕЧНИ, Н.Д.Н. или ПОЛИАМИНИ, НАГРИЗАЈУЋИ, ЗАПАЉИВИ, ТЕЧНИ, Н.Д.Н.	8	CF1	II	8+3	274	1 L	E2		PP, EP, EX, A	VE01			1		
2735	АМИНИ, НАГРИЗАЈУЋИ, ТЕЧНИ, Н.Д.Н. или ПОЛИАМИНИ, НАГРИЗАЈУЋИ, ТЕЧНИ, Н.Д.Н.	8	C7	I	8	274	0	E0	T	PP, EP				0		
2735	АМИНИ, НАГРИЗАЈУЋИ, ТЕЧНИ, Н.Д.Н. или ПОЛИАМИНИ, НАГРИЗАЈУЋИ, ТЕЧНИ, Н.Д.Н.	8	C7	II	8	274	1 L	E2	T	PP, EP				0		
2735	АМИНИ, НАГРИЗАЈУЋИ, ТЕЧНИ, Н.Д.Н. или ПОЛИАМИНИ, НАГРИЗАЈУЋИ, ТЕЧНИ, Н.Д.Н.	8	C7	III	8	274	5 L	E1	T	PP, EP				0		
2738	N-БУТИЛАНИЛИН	6,1	T1	II	6,1	802	100 ml	E4		PP, EP, TOX, A	VE02			2		
2739	АНХИДРИД БУТЕРНЕ КИСЕЛИНЕ	8	C3	III	8		5 L	E1		PP, EP				0		
2740	n-ПРОПИЛХЛОР-ФОРМИЈАТ	6,1	TFC	I	6.1+3+8	802	0	E0		PP, EP, EX, TOX, A	VE01, VE02			2		
2741	БАРИЈУМ-ХИПОХЛОРИТ са више од 22% доступног хлора	5,1	OT2	II	5.1+6.1	802	1 kg	E2		PP, EP				2		

UN број	Назив и опис	Класа	Класификациони код	Група паковања	Ознаке опасности	Посебне одредбе	Ограничене и изузете количине		Дозвољен транспорт	Потребна опрема	Вентилација	Захтеви који се односе на уговар, истовар и транспорт			Број конуса / плава светла	Додатни захтеви / Напомене
							3.4	3.5.1.2				7.1.6				
(1)	(2)	(3a)	(3b)	(4)	(5)	(6)	(7a)	(7b)	(8)	(9)	(10)	(11)			(12)	(13)
	3.1.2	2,2	2,2	2.1.1.3	5.2.2	3,3	3.4	3.5.1.2	3.2.1	8.1.5	7.1.6	7.1.6			7.1.5	3.2.1
2742	ХЛОРФОРМИЈАТИ, ОТРОВНИ, НАГРИЗАЈУЋИ, ЗАПАЉИВИ, Н.Д.Н.	6,1	TFC	II	6.1+3+8	274 561 802	100 ml	E4		PP, EP, EX, TOX, A	VE01, VE02				2	
2743	n-БУТИЛХЛОР-ФОРМИЈАТ	6,1	TFC	II	6.1+3+8	802	100 ml	E0		PP, EP, EX, TOX, A	VE01, VE02				2	
2744	ЦИКЛОБУТИЛХЛОР-ФОРМИЈАТ	6,1	TFC	II	6.1+3+8	802	100 ml	E4		PP, EP, EX, TOX, A	VE01, VE02				2	
2745	ХЛОРМЕТИЛХЛОР-ФОРМИЈАТ	6,1	TC1	II	6.1+8	802	100 ml	E4		PP, EP, TOX, A	VE02				2	
2746	ФЕНИЛХЛОР-ФОРМИЈАТ	6,1	TC1	II	6.1+8	802	100 ml	E4		PP, EP, TOX, A	VE02				2	
2747	terc-БУТИЛЦИКЛОХЕКСИЛ-ХЛОРФОРМИЈАТ	6,1	T1	III	6,1	802	5 L	E1		PP, EP, TOX, A	VE02				0	
2748	2-ЕТИЛХЕКСИЛХЛОР-ФОРМИЈАТ	6,1	TC1	II	6.1+8	802	100 ml	E4		PP, EP, TOX, A	VE02				2	
2749	ТЕТРАМЕТИЛ-СИЛАН	3	F1	I	3		0	E0		PP, EX, A	VE01				1	
2750	1,3-ДИХЛОРПРОПАН-2-ОЛ	6,1	T1	II	6,1	802	100 ml	E4		PP, EP, TOX, A	VE02				2	
2751	ДИЕТИЛТИО-ФОСФОРИЛХЛОРИД	8	C3	II	8		1 L	E2		PP, EP					0	
2752	1,2-ЕПОКСИ-3-ЕТОКСИПРОПАН	3	F1	III	3		5 L	E1		PP, EX, A	VE01				0	
2753	N-ЕТИЛ-N-БЕНЗИЛТОЛУИДИНИ, ТЕЧНИ	6,1	T1	III	6,1	802	5 L	E1		PP, EP, TOX, A	VE02				0	
2754	N-ЕТИЛТОЛУИДИНИ	6,1	T1	II	6,1	802	100 ml	E4	T	PP, EP, TOX, A	VE02				2	
2757	ПЕСТИЦИД НА БАЗИ КАРБАМАТА, ОТРОВАН, ЧВРСТ	6,1	T7	I	6,1	61 274 648 802	0	E5		PP, EP					2	
2757	ПЕСТИЦИД НА БАЗИ КАРБАМАТА, ОТРОВАН, ЧВРСТ	6,1	T7	II	6,1	61 274 648 802	500 g	E4		PP, EP					2	

UN број	Назив и опис	Класа	Класификациони код	Група паковања	Ознаке опасности	Посебне одредбе	Ограничене и изузете количине		Дозвољен транспорт	Потребна опрема	Вентилација	Захтеви који се односе на утовар, истовар и транспорт			Број конуса / плава светла	Додатни захтеви / Напомене
							3.4	3.5.1.2				3.2.1	8.1.5	7.1.6		
(1)	(2)	(3a)	(3b)	(4)	(5)	(6)	(7a)	(7b)	(8)	(9)	(10)	(11)	(12)	(13)		
	3.1.2	2,2	2,2	2.1.1.3	5.2.2	3,3	3.4	3.5.1.2	3.2.1	8.1.5	7.1.6	7.1.6			7.1.5	3.2.1
2757	ПЕСТИЦИД НА БАЗИ КАРБАМАТА, ОТРОВАН, ЧВРСТ	6,1	T7	III	6,1	61 274 648 802	5 kg	E1		PP, EP				0		
2758	ПЕСТИЦИД НА БАЗИ КАРБАМАТА, ЗАПАЉИВ, ОТРОВАН, ТЕЧАН, тачка паљења испод 23°C	3	FT2	I	3+6.1	61 274 802	0	E0		PP, EP, EX, TOX, A	VE01, VE02			2		
2758	ПЕСТИЦИД НА БАЗИ КАРБАМАТА, ЗАПАЉИВ, ОТРОВАН, ТЕЧАН, тачка паљења испод 23°C	3	FT2	II	3+6.1	61 274 802	1 L	E2		PP, EP, EX, TOX, A	VE01, VE02			2		
2759	ПЕСТИЦИД НА БАЗИ АРСЕНА, ОТРОВАН, ЧВРСТ	6,1	T7	I	6,1	61 274 648 802	0	E5		PP, EP				2		
2759	ПЕСТИЦИД НА БАЗИ АРСЕНА, ОТРОВАН, ЧВРСТ	6,1	T7	II	6,1	61 274 648 802	500 g	E4		PP, EP				2		
2759	ПЕСТИЦИД НА БАЗИ АРСЕНА, ОТРОВАН, ЧВРСТ	6,1	T7	III	6,1	61 274 648 802	5 kg	E1		PP, EP				0		
2760	ПЕСТИЦИД НА БАЗИ АРСЕНА, ЗАПАЉИВ, ОТРОВАН, ТЕЧАН, тачка паљења испод 23°C	3	FT2	I	3+6.1	61 274 802	0	E0		PP, EP, EX, TOX, A	VE01, VE02			2		
2760	ПЕСТИЦИД НА БАЗИ АРСЕНА, ЗАПАЉИВ, ОТРОВАН, ТЕЧАН, тачка паљења испод 23°C	3	FT2	II	3+6.1	61 274 802	1 L	E2		PP, EP, EX, TOX, A	VE01, VE02			2		
2761	ОРГАНОХЛОРНИ ПЕСТИЦИД, ОТРОВАН, ЧВРСТ	6,1	T7	I	6,1	61 274 648 802	0	E5		PP, EP				2		
2761	ОРГАНОХЛОРНИ ПЕСТИЦИД, ОТРОВАН, ЧВРСТ	6,1	T7	II	6,1	61 274 648 802	500 g	E4		PP, EP				2		

UN број	Назив и опис	Класа	Класификациони код	Група паковања	Ознаке опасности	Посебне одредбе	Ограничене и изузете количине		Дозвољен транспорт	Потребна опрема	Вентилација	Захтеви који се односе на утовар, истовар и транспорт			Број конуса / плава светла	Додатни захтеви / Напомене
							3.4	3.5.1.2				3.2.1	8.1.5	7.1.6		
(1)	(2)	(3a)	(3b)	(4)	(5)	(6)	(7a)	(7b)	(8)	(9)	(10)	(11)	(12)	(13)		
	3.1.2	2,2	2,2	2.1.1.3	5.2.2	3,3	3,4	3.5.1.2	3.2.1	8.1.5	7.1.6	7.1.6			7.1.5	3.2.1
2761	ОРГАНОХЛОРНИ ПЕСТИЦИД, ОТРОВАН, ЧВРСТ	6,1	T7	III	6,1	61 274 648 802	5 kg	E1		PP, EP				0		
2762	ОРГАНОХЛОРНИ ПЕСТИЦИД, ЗАПАЉИВ, ОТРОВАН, ТЕЧАН, тачка паљења испод 23°C	3	FT2	I	3+6.1	61 274 802	0	E0		PP, EP, EX, TOX, A	VE01, VE02			2		
2762	ОРГАНОХЛОРНИ ПЕСТИЦИД, ЗАПАЉИВ, ОТРОВАН, ТЕЧАН, тачка паљења испод 23°C	3	FT2	II	3+6.1	61 274 802	1 L	E2		PP, EP, EX, TOX, A	VE01, VE02			2		
2763	ТРИАЗИНСКИ ПЕСТИЦИД, ОТРОВАН, ЧВРСТ	6,1	T7	I	6,1	61 274 648 802	0	E5		PP, EP				2		
2763	ТРИАЗИНСКИ ПЕСТИЦИД, ОТРОВАН, ЧВРСТ	6,1	T7	II	6,1	61 274 648 802	500 g	E4		PP, EP				2		
2763	ТРИАЗИНСКИ ПЕСТИЦИД, ОТРОВАН, ЧВРСТ	6,1	T7	III	6,1	61 274 648 802	5 kg	E1		PP, EP				0		
2764	ТРИАЗИНСКИ ПЕСТИЦИД, ЗАПАЉИВ, ОТРОВАН, ТЕЧАН, тачка паљења испод 23°C	3	FT2	I	3+6.1	61 274 802	0	E0		PP, EP, EX, TOX, A	VE01, VE02			2		
2764	ТРИАЗИНСКИ ПЕСТИЦИД, ЗАПАЉИВ, ОТРОВАН, ТЕЧАН, тачка паљења испод 23°C	3	FT2	II	3+6.1	61 274 802	1 L	E2		PP, EP, EX, TOX, A	VE01, VE02			2		
2771	ПЕСТИЦИД НА БАЗИ ТИОКАРБАМАТА, ОТРОВАН, ЧВРСТ	6,1	T7	I	6,1	61 274 648 802	0	E5		PP, EP				2		
2771	ПЕСТИЦИД НА БАЗИ ТИОКАРБАМАТА, ОТРОВАН, ЧВРСТ	6,1	T7	II	6,1	61 274 648 802	500 g	E4		PP, EP				2		

UN број	Назив и опис	Класа	Класификациони код	Група паковања	Ознаке опасности	Посебне одредбе	Ограничене и изузете количине		Дозвољен транспорт	Потребна опрема	Вентилација	Захтеви који се односе на утовар, истовар и транспорт			Број конуса / плава светла	Додатни захтеви / Напомене
							3.4	3.5.1.2				3.2.1	7.1.6			
(1)	(2)	(3a)	(3b)	(4)	(5)	(6)	(7a)	(7b)	(8)	(9)	(10)	(11)			(12)	(13)
2771	ПЕСТИЦИД НА БАЗИ ТИОКАРБАМАТА, ОТРОВАН, ЧВРСТ	6,1	T7	III	6,1	61 274 648 802	5 kg	E1		PP, EP					0	
2772	ПЕСТИЦИД НА БАЗИ ТИОКАРБАМАТА, ЗАПАЉИВ, ОТРОВАН, ТЕЧАН, тачка паљења испод 23°C	3	FT2	I	3+6.1	61 274 802	0	E0		PP, EP, EX, TOX, A	VE01, VE02				2	
2772	ПЕСТИЦИД НА БАЗИ ТИОКАРБАМАТА, ЗАПАЉИВ, ОТРОВАН, ТЕЧАН, тачка паљења испод 23°C	3	FT2	II	3+6.1	61 274 802	1 L	E2		PP, EP, EX, TOX, A	VE01, VE02				2	
2775	ПЕСТИЦИД НА БАЗИ СОЛИ БАКРА, ОТРОВАН, ЧВРСТ	6,1	T7	I	6,1	61 274 648 802	0	E5		PP, EP					2	
2775	ПЕСТИЦИД НА БАЗИ СОЛИ БАКРА, ОТРОВАН, ЧВРСТ	6,1	T7	II	6,1	61 274 648 802	500 g	E4		PP, EP					2	
2775	ПЕСТИЦИД НА БАЗИ СОЛИ БАКРА, ОТРОВАН, ЧВРСТ	6,1	T7	III	6,1	61 274 648 802	5 kg	E1		PP, EP					0	
2776	ПЕСТИЦИД НА БАЗИ СОЛИ БАКРА, ЗАПАЉИВ, ОТРОВАН, ТЕЧАН, тачка паљења испод 23°C	3	FT2	I	3+6.1	61 274 802	0	E0		PP, EP, EX, TOX, A	VE01, VE02				2	
2776	ПЕСТИЦИД НА БАЗИ СОЛИ БАКРА, ЗАПАЉИВ, ОТРОВАН, тачка паљења испод 23°C	3	FT2	II	3+6.1	61 274 802	1 L	E2		PP, EP, EX, TOX, A	VE01, VE02				2	
2777	ПЕСТИЦИД НА БАЗИ ЖИВЕ, ОТРОВАН, ЧВРСТ	6,1	T7	I	6,1	61 274 648 802	0	E5		PP, EP					2	

UN број	Назив и опис	Класа	Класификациони код	Група паковања	Ознаке опасности	Посебне одредбе	Ограничене и изузете количине		Дозвољен транспорт	Потребна опрема	Вентилација	Захтеви који се односе на уговор, истовар и транспорт			Број конуса / плава светла	Додатни захтеви / Напомене
							3.4	3.5.1.2				7.1.6				
(1)	(2)	(3a)	(3b)	(4)	(5)	(6)	(7a)	(7b)	(8)	(9)	(10)	(11)			(12)	(13)
	3.1.2	2,2	2,2	2.1.1.3	5.2.2	3,3	3.4	3.5.1.2	3.2.1	8.1.5	7.1.6	7.1.6			7.1.5	3.2.1
2777	ПЕСТИЦИД НА БАЗИ ЖИВЕ, ОТРОВАН, ЧВРСТ	6,1	T7	II	6,1	61 274 648 802	500 g	E4		PP, EP					2	
2777	ПЕСТИЦИД НА БАЗИ ЖИВЕ, ОТРОВАН, ЧВРСТ	6,1	T7	III	6,1	61 274 648 802	5 kg	E1		PP, EP					0	
2778	ПЕСТИЦИД НА БАЗИ ЖИВЕ, ЗАПАЉИВ, ОТРОВАН, ТЕЧАН, тачка паљења испод 23°C	3	FT2	I	3+6.1	61 274 802	0	E0		PP, EP, EX, TOX, A	VE01, VE02				2	
2778	ПЕСТИЦИД НА БАЗИ ЖИВЕ, ЗАПАЉИВ, ОТРОВАН, ТЕЧАН, тачка паљења испод 23°C	3	FT2	II	3+6.1	61 274 802	1 L	E2		PP, EP, EX, TOX, A	VE01, VE02				2	
2779	ПЕСТИЦИД НА БАЗИ СУПСТИТУИСАНОГ НИТРОФЕНОЛА, ОТРОВАН, ЧВРСТ	6,1	T7	I	6,1	61 274 648 802	0	E5		PP, EP					2	
2779	ПЕСТИЦИД НА БАЗИ СУПСТИТУИСАНОГ НИТРОФЕНОЛА, ОТРОВАН, ЧВРСТ	6,1	T7	II	6,1	61 274 648 802	500 g	E4		PP, EP					2	
2779	ПЕСТИЦИД НА БАЗИ СУПСТИТУИСАНОГ НИТРОФЕНОЛА, ОТРОВАН, ЧВРСТ	6,1	T7	III	6,1	61 274 648 802	5 kg	E1		PP, EP					0	
2780	ПЕСТИЦИД НА БАЗИ СУПСТИТУИСАНОГ НИТРОФЕНОЛА, ОТРОВАН, ЧВРСТ, тачка паљења испод 23°C	3	FT2	I	3+6.1	61 274 802	0	E0		PP, EP, EX, TOX, A	VE01, VE02				2	
2780	ПЕСТИЦИД НА БАЗИ СУПСТИТУИСАНОГ НИТРОФЕНОЛА, ОТРОВАН, ЧВРСТ, тачка паљења испод 23°C	3	FT2	II	3+6.1	61 274 802	1 L	E2		PP, EP, EX, TOX, A	VE01, VE02				2	

UN број	Назив и опис	Класа	Класификациони код	Група паковања	Ознаке опасности	Посебне одредбе	Ограничене и изузете количине		Дозвољен транспорт	Потребна опрема	Вентилација	Захтеви који се односе на утовар, истовар и транспорт			Број конуса / плава светла	Додатни захтеви / Напомене
							3.4	3.5.1.2				7.1.6				
(1)	(2)	(3a)	(3b)	(4)	(5)	(6)	(7a)	(7b)	(8)	(9)	(10)	(11)			(12)	(13)
	3.1.2	2,2	2,2	2.1.1.3	5.2.2	3,3	3,4	3.5.1.2	3.2.1	8.1.5	7.1.6	7.1.6			7.1.5	3.2.1
2781	ПЕСТИЦИД НА БАЗИ ПИРИДИЛА, ОТРОВАН, ЧВРСТ	6.1	T7	I	6.1	61 274 648 802	0	E5		PP, EP					2	
2781	ПЕСТИЦИД НА БАЗИ ПИРИДИЛА, ОТРОВАН, ЧВРСТ	6.1	T7	II	6.1	61 274 648 802	500 g	E4		PP, EP					2	
2781	ПЕСТИЦИД НА БАЗИ ПИРИДИЛА, ОТРОВАН, ЧВРСТ	6.1	T7	III	6.1	61 274 648 802	5 kg	E1		PP, EP					0	
2782	ПЕСТИЦИД НА БАЗИ ПИРИДИЛА, ЗАПАЉИВ, ОТРОВАН, ТЕЧАН, тачка паљења испод 23°C	3	FT2	I	3+6.1	61 274 802	0	E0		PP, EP, EX, TOX, A	VE01, VE02				2	
2782	ПЕСТИЦИД НА БАЗИ ПИРИДИЛА, ЗАПАЉИВ, ОТРОВАН, ТЕЧАН, тачка паљења испод 23°C	3	FT2	II	3+6.1	61 274 802	1 L	E2		PP, EP, EX, TOX, A	VE01, VE02				2	
2783	ОРГАНОФОСФОРНИ ПЕСТИЦИД, ОТРОВАН, ЧВРСТ	6.1	T7	I	6.1	61 274 648 802	0	E5		PP, EP					2	
2783	ОРГАНОФОСФОРНИ ПЕСТИЦИД, ОТРОВАН, ЧВРСТ	6.1	T7	II	6.1	61 274 648 802	500 g	E4		PP, EP					2	
2783	ОРГАНОФОСФОРНИ ПЕСТИЦИД, ОТРОВАН, ЧВРСТ	6.1	T7	III	6.1	61 274 648 802	5 kg	E1		PP, EP					0	
2784	ОРГАНОФОСФОРНИ ПЕСТИЦИД, ЗАПАЉИВ, ОТРОВАН, ТЕЧАН, тачка паљења испод 23°C	3	FT2	I	3+6.1	61 274 802	0	E0		PP, EP, EX, TOX, A	VE01, VE02				2	
2784	ОРГАНОФОСФОРНИ ПЕСТИЦИД, ЗАПАЉИВ, ОТРОВАН, ТЕЧАН, тачка паљења испод 23°C	3	FT2	II	3+6.1	61 274 802	1 L	E2		PP, EP, EX, TOX, A	VE01, VE02				2	

UN број	Назив и опис	Класа	Класификациони код	Група паковања	Ознаке опасности	Посебне одредбе	Ограничене и изузете количине		Дозвољен транспорт	Потребна опрема	Вентилација	Захтеви који се односе на уговор, истовар и транспорт			Број конуса / плава светла	Додатни захтеви / Напомене
							3.4	3.5.1.2				3.2.1	8.1.5	7.1.6		
(1)	(2)	(3a)	(3b)	(4)	(5)	(6)	(7a)	(7b)	(8)	(9)	(10)	(11)	(12)	(13)		
	3.1.2	2,2	2,2	2.1.1.3	5.2.2	3,3	3.4	3.5.1.2	3.2.1	8.1.5	7.1.6	7.1.6			7.1.5	3.2.1
2785	4-ТИАПЕНТАНАЛ	6.1	T1	III	6.1	802	5 L	E1	T	PP, EP, TOX, A	VE02				0	
2786	ОРГАНОКАЛАЈНИ ПЕСТИЦИД, ОТРОВАН, ЧВРСТ	6.1	T7	I	6.1	61 274 648 802	0	E5		PP, EP					2	
2786	ОРГАНОКАЛАЈНИ ПЕСТИЦИД, ОТРОВАН, ЧВРСТ	6.1	T7	II	6.1	61 274 648 802	500 g	E4		PP, EP					2	
2786	ОРГАНОКАЛАЈНИ ПЕСТИЦИД, ОТРОВАН, ЧВРСТ	6.1	T7	III	6.1	61 274 648 802	5 kg	E1		PP, EP					0	
2787	ОРГАНОКАЛАЈНИ ПЕСТИЦИД, ЗАПАЉИВ, ОТРОВАН, ТЕЧАН, тачка паљења испод 23°C	3	FT2	I	3+6.1	61 274 802	0	E0		PP, EP, EX, TOX, A	VE01, VE02				2	
2787	ОРГАНОКАЛАЈНИ ПЕСТИЦИД, ЗАПАЉИВ, ОТРОВАН, ТЕЧАН, тачка паљења испод 23°C	3	FT2	II	3+6.1	61 274 802	1 L	E2		PP, EP, EX, TOX, A	VE01, VE02				2	
2788	ОРГАНСКО ЈЕДИЊЕЊЕ КАЛАЈА, ТЕЧНО, Н.Д.Н.	6.1	T3	I	6.1	43 274 802	0	E5		PP, EP, TOX, A	VE02				2	
2788	ОРГАНСКО ЈЕДИЊЕЊЕ КАЛАЈА, ТЕЧНО Н.Д.Н.	6.1	T3	II	6.1	43 274 802	100 ml	E4		PP, EP, TOX, A	VE02				2	
2788	ОРГАНСКО ЈЕДИЊЕЊЕ КАЛАЈА, ТЕЧНО, Н.Д.Н.	6.1	T3	III	6.1	43 274 802	5 L	E1		PP, EP, TOX, A	VE02				0	
2789	ГЛАЦИЈАЛНА СИРЋЕТНА КИСЕЛИНА или РАСТВОР СИРЋЕТНЕ КИСЕЛИНЕ, концентрација киселине већа од 80% (масених)	8	CF1	II	8+3		1 L	E2	T	PP, EP, EX, A	VE01				1	
2790	СИРЋЕТНА КИСЕЛИНА, РАСТВОР, концентрација киселине у опсегу од 50% до највише 80% (масених)	8	C3	II	8		1 L	E2	T	PP, EP					0	

UN број	Назив и опис	Класа	Класификациони код	Група паковања	Ознаке опасности	Посебне одредбе	Ограничене и изузете количине		Дозвољен транспорт	Потребна опрема	Вентилација	Захтеви који се односе на утовар, истовар и транспорт			Број конуса / плава светла	Додатни захтеви / Напомене
							3.4	3.5.1.2				3.2.1	8.1.5	7.1.6		
(1)	(2)	(3a)	(3b)	(4)	(5)	(6)	(7a)	(7b)	(8)	(9)	(10)	(11)	(12)	(13)		
2790	СИРЋЕТНА КИСЕЛИНА, РАСТВОР, концентрација киселине већа од 10% и мања од 50% (масених)	8	C3	III	8	597 647	5 L	E1	T	PP, EP				0		
2793	ОТПАЦИ ГВОЖЂА (СТРУГОТИНА, ОПИЉЦИ) у облику подложном самозагревању	4.2	S4	III	4.2	592	0	E1	B	PP		LO02		0	LO02 применити само ако се та материја транспортује у расутом стању или без амбалаже	
2794	АКУМУЛАТОРИ, ЕЛЕКТРИЧНИ, СА ТЕЧНИМ ЕЛЕКТРОЛИТОМ КИСЕЛИНЕ	8	C11		8	295 598	1 L	E0		PP, EP				0		
2795	АКУМУЛАТОРИ, ЕЛЕКТРИЧНИ, СА ТЕЧНИМ ЕЛЕКТРОЛИТОМ АЛКАЛА	8	C11		8	295 598	1 L	E0		PP, EP				0		
2796	СУМПОРНА КИСЕЛИНА са највише 51% киселине или АКУМУЛАТОРСКА КИСЕЛИНА	8	C1	II	8		1 L	E2	T	PP, EP				0		
2797	АЛКАЛНИ ЕЛЕКТРОЛИТ ЗА ПУЊЕЊЕ БАТЕРИЈА	8	C5	II	8		1 L	E2	T	PP, EP				0		
2798	ФЕНИЛ-ФОСФОРДИХЛОРИД	8	C3	II	8		1 L	E0		PP, EP				0		
2799	ФЕНИЛ-ФОСФОРТИО-ДИХЛОРИД	8	C3	II	8		1 L	E0		PP, EP				0		
2800	АКУМУЛАТОРИ, ЕЛЕКТРИЧНИ, КОЈЕ НЕ ЦУРЕ	8	C11		8	238 295 598	1 L	E0		PP, EP				0		
2801	БОЈА, НАГРИЗАЈУЋА, ТЕЧНА, Н.Д.Н. или МЕЂУПРОИЗВОД БОЈЕ, НАГРИЗАЈУЋИ, ТЕЧАН, Н.Д.Н.	8	C9	I	8	274	0	E0		PP, EP				0		
2801	БОЈА, НАГРИЗАЈУЋА, ТЕЧНА, Н.Д.Н. или ПОЛУФАБРИКАТ БОЈЕ, НАГРИЗАЈУЋИ, ТЕЧАН, Н.Д.Н.	8	C9	II	8	274	1 L	E2		PP, EP				0		

UN број	Назив и опис	Класа	Класификациони код	Група паковања	Ознаке опасности	Посебне одредбе	Ограничене и изузете количине		Дозвољен транспорт	Потребна опрема	Вентилација	Захтеви који се односе на утовар, истовар и транспорт			Број конуса / плава светла	Додатни захтеви / Напомене
							3.4	3.5.1.2				7.1.6				
(1)	(2)	(3a)	(3b)	(4)	(5)	(6)	(7a)	(7b)	(8)	(9)	(10)	(11)			(12)	(13)
	3.1.2	2,2	2,2	2.1.1.3	5.2.2	3,3	3.4	3.5.1.2	3.2.1	8.1.5	7.1.6	7.1.6			7.1.5	3.2.1
2801	БОЈА, НАГРИЗАЈУЋА, ТЕЧНА, Н.Д.Н. или ПОЛУФАБРИКАТ БОЈЕ, НАГРИЗАЈУЋИ, ТЕЧАН, Н.Д.Н.	8	C9	III	8	274	5 L	E1		PP, EP					0	
2802	БАКАРХЛОРИД	8	C2	III	8		5 kg	E1		PP, EP					0	
2803	ГАЛИЈУМ	8	C10	III	8		5 kg	E0		PP, EP					0	
2805	ЛИТИЈУМ-ХИДРИД, ЧВРСТ РАСТОП	4.3	W2	II	4.3		500 g	E2		PP, EX, A	VE01		HA08		0	
2806	ЛИТИЈУМ-НИТРИД	4.3	W2	I	4.3		0	E0		PP, EX, A	VE01		HA08		0	
2807	Намагнетисана материја	9	M11	НЕ ПОДЛЕЖЕ ОДРЕДБАМА ADN												
2809	ЖИВА	8	CT1	III	8+6.1	365	5 kg	E0		PP, EP, EX, TOX, A	VE02				0	
2810	ОРГАНСКА ОТРОВНА ТЕЧНОСТ, Н.Д.Н.	6.1	T1	I	6.1	274 315 614 802	0	E5	T	PP, EP, TOX, A	VE02				2	
2810	ОРГАНСКА ОТРОВНА ТЕЧНОСТ, Н.Д.Н.	6.1	T1	II	6.1	274 614 802	100 ml	E4	T	PP, EP, TOX, A	VE02				2	
2810	ОРГАНСКА ОТРОВНА ТЕЧНОСТ, Н.Д.Н.	6.1	T1	III	6.1	274 614 802	5 L	E1	T	PP, EP, TOX, A	VE02				0	
2811	ОРГАНСКА ОТРОВНА ЧВРСТА МАТЕРИЈА, Н.Д.Н.	6.1	T2	I	6.1	274 614 802	0	E5		PP, EP					2	
2811	ОРГАНСКА ОТРОВНА ЧВРСТА МАТЕРИЈА, Н.Д.Н.	6.1	T2	II	6.1	274 614 802	500 g	E4		PP, EP					2	
2811	ОРГАНСКА ОТРОВНА ЧВРСТА МАТЕРИЈА, Н.Д.Н.	6.1	T2	III	6.1	274 614 802	5 kg	E1	T	PP, EP					0	
2812	Натријум-алуминат, чврст	8	C6	НЕ ПОДЛЕЖЕ ОДРЕДБАМА ADN												
2813	ЧВРСТА МАТЕРИЈА, КОЈА РЕАГУЈЕ СА ВОДОМ, Н.Д.Н.	4.3	W2	I	4.3	274	0	E0		PP, EX, A	VE01		HA08		0	
2813	ЧВРСТА МАТЕРИЈА, КОЈА РЕАГУЈЕ СА ВОДОМ, Н.Д.Н.	4.3	W2	II	4.3	274	500 g	E2		PP, EX, A	VE01		HA08		0	
2813	ЧВРСТА МАТЕРИЈА, КОЈА РЕАГУЈЕ СА ВОДОМ, Н.Д.Н.	4.3	W2	III	4.3	274	1 kg	E1		PP, EX, A	VE01		HA08		0	

UN број	Назив и опис	Класа	Класификациони код	Група паковања	Ознаке опасности	Посебне одредбе	Ограничене и изузете количине		Дозвољен транспорт	Потребна опрема	Вентилација	Захтеви који се односе на утовар, истовар и транспорт			Број конуса / плава светла	Додатни захтеви / Напомене
							3.4	3.5.1.2				7.1.6				
(1)	(2)	(3a)	(3b)	(4)	(5)	(6)	(7a)	(7b)	(8)	(9)	(10)	(11)	(12)	(13)		
	3.1.2	2,2	2,2	2.1.1.3	5.2.2	3,3	3.4	3.5.1.2	3.2.1	8.1.5	7.1.6	7.1.6			7.1.5	3.2.1
2814	ЗАРАЗНА МАТЕРИЈА, ОПАСНА ЗА ЉУДЕ	6.2	II		6.2	318 802	0	E0		PP				0		
2814	ЗАРАЗНА МАТЕРИЈА, ОПАСНА ЗА ЉУДЕ, у течном азоту	6.2	II		6.2+2.2	318 802	0	E0		PP				0		
2814	ЗАРАЗНА МАТЕРИЈА, ОПАСНА ЗА ЉУДЕ (животињске материје)	6.2	II		6.2	318 802	0	E0		PP				0		
2815	N-АМИНОЕТИЛ-ПИПЕРАЗИН	8	CT1	III	8+6.1		5 L	E1	T	PP, EP				0		
2817	АМОНИЈУМ-ХИДРОГЕН-ДИФЛУОРИД, РАСТВОР	8	CT1	II	8+6.1	802	1 L	E2		PP, EP				2		
2817	АМОНИЈУМ-ХИДРОГЕН-ДИФЛУОРИД, РАСТВОР	8	CT1	III	8+6.1	802	5 L	E1		PP, EP				0		
2818	АМОНИЈУМПОЛИСУЛФИД, РАСТВОР	8	CT1	II	8+6.1	802	1 L	E2		PP, EP				2		
2818	АМОНИЈУМПОЛИСУЛФИД, РАСТВОР	8	CT1	III	8+6.1	802	5 L	E1		PP, EP				0		
2819	АМИЛФОСФАТ КИСЕЛИ	8	C3	III	8		5 L	E1		PP, EP				0		
2820	БУТЕРНА КИСЕЛИНА	8	C3	III	8		5 L	E1	T	PP, EP				0		
2821	ФЕНОЛ, РАСТВОР	6.1	T1	II	6.1	802	100 ml	E4		PP, EP, TOX, A	VE02			2		
2821	ФЕНОЛ, РАСТВОР	6.1	T1	III	6.1	802	5 L	E1		PP, EP, TOX, A	VE02			0		
2822	2-ХЛОРПИРИДИН	6.1	T1	II	6.1	802	100 ml	E4		PP, EP, TOX, A	VE02			2		
2823	КРОТОНСКА КИСЕЛИНА, ЧВРСТА	8	C4	III	8		5 kg	E1		PP, EP				0		
2826	ЕТИЛХЛОРТИО-ФОРМИЈАТ	8	CF1	II	8+3		0	E0		PP, EP, EX, A	VE01			1		
2829	КАПРОНСКА КИСЕЛИНА	8	C3	III	8		5 L	E1	T	PP, EP				0		
2830	ЛИТИЈУМ-ФЕРОСИЛИЦИД	4.3	W2	II	4.3		500 g	E2		PP, EX, A	VE01	HA08		0		
2831	1,1,1-ТРИХЛОР-ЕТАН	6.1	T1	III	6.1	802	5 L	E1	T	PP, EP, TOX, A	VE02			0		
2834	ФОСФОРНА КИСЕЛИНА	8	C2	III	8		5 kg	E1		PP, EP				0		
2835	НАТРИЈУМАЛУМИНИЈУМ-ХИДРИД	4.3	W2	II	4.3		500 g	E0		PP, EX, A	VE01	HA08		0		
2837	БИСУЛФАТИ, ВОДЕНИ РАСТВОР	8	C1	II	8		1 L	E2		PP, EP				0		



UN број	Назив и опис	Класа	Класификациони код	Група паковања	Ознаке опасности	Посебне одредбе	Ограничене и изузете количине		Дозвољен транспорт	Потребна опрема	Вентилација	Захтеви који се односе на утовар, истовар и транспорт			Број конуса / плава светла	Додатни захтеви / Напомене
							3.4	3.5.1.2				7.1.6				
(1)	(2)	(3a)	(3b)	(4)	(5)	(6)	(7a)	(7b)	(8)	(9)	(10)	(11)	(12)	(13)		
	3.1.2	2,2	2,2	2.1.1.3	5.2.2	3,3	3.4	3.5.1.2	3.2.1	8.1.5	7.1.6	7.1.6			7.1.5	3.2.1
2837	БИСУЛФАТИ, ВОДЕНИ РАСТВОР	8	C1	III	8		5 L	E1		PP, EP				0		
2838	ВИНИЛБУТИРАТ, СТАБИЛИЗОВАН	3	F1	II	3	386 676	1 L	E2		PP, EX, A	VE01			1		
2839	АЛДОЛ (3-ХИДРОКСИБУТИР-АЛДЕХИД)	6.1	T1	II	6.1	802	100 ml	E4		PP, EP, TOX, A	VE02			2		
2840	БУТИРАЛДОКСИМ	3	F1	III	3		5 L	E1		PP, EX, A	VE01			0		
2841	ДИ-п-АМИЛАМИН	3	FT1	III	3+6.1	802	5 L	E1		PP, EP, EX, TOX, A	VE01, VE02			2		
2842	НИТРОЕТАН	3	F1	III	3		5 L	E1		PP, EX, A	VE01			0		
2844	КАЛЦИЈУММАНГАН-СИЛИЦИД	4.3	W2	III	4.3		1 kg	E1		PP, EX, A	VE01	HA08		0		
2845	САМОЗАПАЉИВА ОРГАНСКА ТЕЧНОСТ, Н.Д.Н.	4.2	S1	I	4.2	274	0	E0		PP				0		
2846	САМОЗАПАЉИВА ОРГАНСКА ЧВРСТА МАТЕРИЈА, Н.Д.Н.	4.2	S2	I	4.2	274	0	E0		PP				0		
2849	3-ХЛОРПРОПАН-1-ОЛ	6.1	T1	III	6.1	802	5 L	E1		PP, EP, TOX, A	VE02			0		
2850	ТЕТРАПРОПИЛЕН (ПРОПИЛЕН-ТЕТРАМЕР)	3	F1	III	3		5 L	E1	T	PP, EX, A	VE01			0		
2851	БОРТРИФЛУОРИД-ДИХИДРАТ	8	C1	II	8		1 L	E2		PP, EP				0		
2852	ДИПИКРИЛСУЛФИД, ВЛАЖАН, са најмање 10% (масених) воде	4.1	D	I	4.1	545	0	E0		PP				1		
2853	МАГНЕЗИЈУМФЛУОР-СИЛИКАТ	6.1	T5	III	6.1	802	5 kg	E1		PP, EP				0		
2854	АМОНИЈУМ-ФЛУОРСИЛИКАТ	6.1	T5	III	6.1	802	5 kg	E1		PP, EP				0		
2855	ЦИНКФЛУОР-СИЛИКАТ	6.1	T5	III	6.1	802	5 kg	E1		PP, EP				0		
2856	ФЛУОРСИЛИКАТИ, Н.Д.Н.	6.1	T5	III	6.1	274 802	5 kg	E1		PP, EP				0		
2857	РАСХЛАДНЕ МАШИНЕ са незапаљивим, неотровним гасовима или раствором амонијака (UN 2672)	2	6A		2.2	119	0	E0		PP				0		

UN број	Назив и опис	Класа	Класификациони код	Група паковања	Ознаке опасности	Посебне одредбе	Ограничене и изузете количине		Дозвољен транспорт	Потребна опрема	Вентилација	Захтеви који се односе на утовар, истовар и транспорт			Број конуса / плава светла	Додатни захтеви / Напомене
							3.4	3.5.1.2				7.1.6				
(1)	(2)	(3a)	(3b)	(4)	(5)	(6)	(7a)	(7b)	(8)	(9)	(10)	(11)	(12)	(13)		
	3.1.2	2,2	2,2	2.1.1.3	5.2.2	3,3	3.4	3.5.1.2	3.2.1	8.1.5	7.1.6	7.1.6			7.1.5	3.2.1
2858	ЦИРКОНИЈУМ, СУВ, намотана жица, готови лимови, траке (дебљине од минимум 18µm, до највише 254µm)	4.1	F3	III	4.1	546	5 kg	E1		PP				0		
2859	АМОНИЈУМ-МЕТАВАНАДАТ	6.1	T5	II	6.1	802	500 g	E4		PP, EP				2		
2861	АМОНИЈУМ-ПОЛИВАНАДАТ	6.1	T5	II	6.1	802	500 g	E4		PP, EP				2		
2862	ВАНАДИЈУМ-ПЕНТОКСИД, нерастопљен	6.1	T5	III	6.1	600 802	5 kg	E1		PP, EP				0		
2863	НАТРИЈУМ-АМОНИЈУМ-ВАНАДАТ	6.1	T5	II	6.1	802	500 g	E4		PP, EP				2		
2864	КАЛИЈУМ-МЕТАВАНАДАТ	6.1	T5	II	6.1	802	500 g	E4		PP, EP				2		
2865	ХИДРОКСИЛ-АМИНСУЛФАТ	8	C2	III	8		5 kg	E1		PP, EP				0		
2869	ТИТАНТРИХЛОРИД, СМЕША	8	C2	II	8		1 kg	E2		PP, EP				0		
2869	ТИТАН-ТРИХЛОРИД, СМЕША	8	C2	III	8		5 kg	E1		PP, EP				0		
2870	АЛУМИНИЈУМ-БОРХИДРИД	4.2	SW	I	4.2+4.3		0	E0		PP, EX, A	VE01			0		
2870	АЛУМИНИЈУМ-БОРХИДРИД У УРЕЂАЈИМА	4.2	SW	I	4.2+4.3		0	E0		PP, EX, A	VE01			0		
2871	АНТИМОН У ПРАХУ	6.1	T5	III	6.1	802	5 kg	E1		PP, EP				0		
2872	ДИБРОМ-ХЛОРПРОПАНИ	6.1	T1	II	6.1	802	100 ml	E4		PP, EP, TOX, A	VE02			2		
2872	ДИБРОМ-ХЛОРПРОПАНИ	6.1	T1	III	6.1	802	5 L	E1		PP, EP, TOX, A	VE02			0		
2873	ДИБУТИЛ-АМИНОЕТАНОЛ	6.1	T1	III	6.1	802	5 L	E1		PP, EP, TOX, A	VE02			0		
2874	ФУРФУРИЛ АЛКОХОЛ	6.1	T1	III	6.1	802	5 L	E1	T	PP, EP, TOX, A	VE02			0		
2875	ХЕКСАХЛОРОФЕН	6.1	T2	III	6.1	802	5 kg	E1		PP, EP				0		
2876	РЕЗОРЦИНОЛ	6.1	T2	III	6.1	802	5 kg	E1		PP, EP				0		
2878	СУЊБЕРАСТИ ТИТАНИЈУМ У ГРАНУЛАМА или СУЊБЕРАСТИ ТИТАНИЈУМ У ПРАХУ	4.1	F3	III	4.1		5 kg	E1		PP				0		

UN број	Назив и опис	Класа	Класификациони код	Група паковања	Ознаке опасности	Посебне одредбе	Ограничене и изузете количине		Дозвољен транспорт	Потребна опрема	Вентилација	Захтеви који се односе на уговор, истовар и транспорт			Број конуса / плава светла	Додатни захтеви / Напомене
							3.4	3.5.1.2				7.1.6				
(1)	(2)	(3a)	(3b)	(4)	(5)	(6)	(7a)	(7b)	(8)	(9)	(10)	(11)			(12)	(13)
	3.1.2	2,2	2,2	2.1.1.3	5.2.2	3,3	3.4	3.5.1.2	3.2.1	8.1.5	7.1.6	7.1.6			7.1.5	3.2.1
2879	СЕЛЕНОКСИХЛОРИД	8	СТ1	I	8+6.1	802	0	E0		PP, EP, TOX, A	VE02				2	
2880	КАЛЦИЈУМ-ХИПОХЛОРИТ, ХИДРАТИСАН или СМЕША КАЛЦИЈУМ-ХЛОРИТА, ХИДРАТИСАНА са најмање 5,5% а највише 16% воде	5.1	O2	II	5.1	314 322	1 kg	E2		PP					0	
2880	КАЛЦИЈУМ-ХИПОХЛОРИТ, ХИДРАТИСАН или СМЕША КАЛЦИЈУМ-ХЛОРИТА, ХИДРАТИСАНА са најмање 5,5% а највише 16% воде	5.1	O2	III	5.1	314	5 kg	E1		PP					0	
2881	МЕТАЛНИ КАТАЛИЗАТОР, СУВ	4.2	S4	I	4.2	274	0	E0		PP					0	
2881	МЕТАЛНИ КАТАЛИЗАТОР, СУВ	4.2	S4	II	4.2	274	0	E0		PP					0	
2881	МЕТАЛНИ КАТАЛИЗАТОР, СУВ	4.2	S4	III	4.2	274	0	E1		PP					0	
2900	ЗАРАЗНА МАТЕРИЈА, ОПАСНА САМО ЗА ЖИВОТИЊЕ	6.2	I2		6.2	318 802	0	E0		PP					0	
2900	ЗАРАЗНА МАТЕРИЈА, ОПАСНА САМО ЗА ЖИВОТИЊЕ, у течном азоту	6.2	I2		6.2+2.2	318 802	0	E0		PP					0	
2900	ЗАРАЗНА МАТЕРИЈА, ОПАСНА САМО ЗА ЖИВОТИЊЕ (само животињске материје)	6.2	I2		6.2	318 802	0	E0		PP					0	
2901	БРОМХЛОРИД	2	2T0C		2.3+5.1+8		0	E0		PP, EP, TOX, A	VE02				2	
2902	ПЕСТИЦИД, ОТРОВАН, ТЕЧАН, Н.Д.Н.	6.1	T6	I	6.1	61 274 648 802	0	E5		PP, EP, TOX, A	VE02				2	
2902	ПЕСТИЦИД, ОТРОВАН, ТЕЧАН, Н.Д.Н.	6.1	T6	II	6.1	61 274 648 802	100 ml	E4		PP, EP, TOX, A	VE02				2	



UN број	Назив и опис	Класа	Класификациони код	Група паковања	Ознаке опасности	Посебне одредбе	Ограничене и изузете количине		Дозвољен транспорт	Потребна опрема	Вентилација	Захтеви који се односе на утовар, истовар и транспорт			Број конуса / плава светла	Додатни захтеви / Напомене
							3.4	3.5.1.2				3.2.1	8.1.5	7.1.6		
(1)	(2)	(3a)	(3b)	(4)	(5)	(6)	(7a)	(7b)	(8)	(9)	(10)	(11)	(12)	(13)		
2902	ПЕСТИЦИД, ОТРОВАН, ТЕЧАН, Н.Д.Н.	6.1	T6	III	6.1	61 274 648 802	5 L	E1		PP, EP, TOX, A	VE02			0		
2903	ПЕСТИЦИД, ОТРОВАН, ЗАПАЉИВ, ТЕЧАН, Н.Д.Н. тачка паљења најмање 23°C	6.1	TF2	I	6.1+3	61 274 802	0	E5		PP, EP, EX, TOX, A	VE01, VE02			2		
2903	ПЕСТИЦИД, ОТРОВАН, ЗАПАЉИВ, ТЕЧАН, Н.Д.Н., тачка паљења најмање 23°C	6.1	TF2	II	6.1+3	61 274 802	100 ml	E4		PP, EP, EX, TOX, A	VE01, VE02			2		
2903	ПЕСТИЦИД, ОТРОВАН, ЗАПАЉИВ, ТЕЧАН, Н.Д.Н., тачка паљења најмање 23°C	6.1	TF2	III	6.1+3	61 274 802	5 L	E1		PP, EP, EX, TOX, A	VE01, VE02			0		
2904	ХЛОРФЕНОЛАТИ, ТЕЧНИ или ФЕНОЛАТИ, ТЕЧНИ	8	C9	III	8		5 L	E1	T*	PP, EP				0	* Односи се само на фенолате, али не на хлорофенолате	
2905	ХЛОРФЕНОЛАТИ, ЧВРСТИ или ФЕНОЛАТИ, ЧВРСТИ	8	C10	III	8		5 kg	E1		PP, EP				0		
2907	СМЕША ИЗОСОРБИТДИНИТРАТА са не мање од 60% лактозе, манозе, скроба или калцијум-хидроген-фосфата	4.1	D	II	4.1	127	0	E0		PP				0		
2908	РАДИОАКТИВНА МАТЕРИЈА, ИЗУЗЕТ КОМАД - ПРАЗНА АМБАЛАЖА	7				290 368	0	E0		PP				0		
2909	РАДИОАКТИВНА МАТЕРИЈА, ИЗУЗЕТ КОМАД - ПРОИЗВОДИ ОД ПРИРОДНОГ УРАНИЈУМА или ОСИРОМАШЕНОГ УРАНИЈУМА или ПРИРОДНОГ ТОРИЈУМА	7				290	0	E0		PP				0		
2910	РАДИОАКТИВНА МАТЕРИЈА, ИЗУЗЕТ КОМАД - ОГРАНИЧЕНА КОЛИЧИНА МАТЕРИЈЕ	7				290 368	0	E0		PP				0		

UN број	Назив и опис	Класа	Класификациони код	Група паковања	Ознаке опасности	Посебне одредбе	Ограничене и изузете количине		Дозвољен транспорт	Потребна опрема	Вентилација	Захтеви који се односе на уговор, истовар и транспорт		Број конуса / плава светла	Додатни захтеви / Напомене
							3.4	3.5.1.2				7.1.6	7.1.6		
(1)	(2)	(3a)	(3b)	(4)	(5)	(6)	(7a)	(7b)	(8)	(9)	(10)	(11)	(12)	(13)	
	3.1.2	2,2	2,2	2.1.1.3	5.2.2	3,3	3,4	3.5.1.2	3.2.1	8.1.5	7.1.6	7.1.6	7.1.5	3.2.1	
2911	РАДИОАКТИВНА МАТЕРИЈА, ИЗУЗЕТ КОМАД – ИНСТРУМЕНТИ или ПРЕДМЕТИ	7				290	0	E0		PP			0		
2912	РАДИОАКТИВНА МАТЕРИЈА, НИСКЕ СПЕЦИФИЧНЕ АКТИВНОСТИ (LSA-I), нефисиона или фисиона, изузета	7			7X	172 317 325	0	E0	B	PP		RA01	2		
2913	РАДИОАКТИВНА МАТЕРИЈА, ПОВРШИНСКИ КОНТАМИНИРАНИ ПРЕДМЕТИ (SCO-I, SCO-II, SCO-III), нефисиони или фисиони, изузети	7			7X	172 317 325	0	E0	B	PP		RA02	2		
2915	РАДИОАКТИВНА МАТЕРИЈА, КОМАД ТИПА А, уобичајеног облика, нефисиони или фисиони, изузети	7			7X	172 317 325	0	E0		PP			2		
2916	РАДИОАКТИВНА МАТЕРИЈА, КОМАД ТИПА В(U), нефисиони или фисиони, изузет	7			7X	172 317 325 337	0	E0		PP			2		
2917	РАДИОАКТИВНА МАТЕРИЈА, КОМАД ТИПА В(M), нефисиони или фисиони, изузет	7			7X	172 317 325 337	0	E0		PP			2		
2919	РАДИОАКТИВНА МАТЕРИЈА, ТРАНСПОРТОВАНА НА ОСНОВУ ПОСЕБНОГ СПОРАЗУМА, нефисиона или фисиона, изузета	7			7X	172 325 317	0	E0		PP			2		
2920	НАГРИЗАЈУЋА ТЕЧНОСТ, ЗАПАЉИВА, Н.Д.Н.	8	CF1	I	8+3	274	0	E0		PP, EP, EX, A	VE01		1		
2920	НАГРИЗАЈУЋА ТЕЧНОСТ, ЗАПАЉИВА, Н.Д.Н.	8	CF1	II	8+3	274	1 L	E2	T	PP, EP, EX, A	VE01		1		



UN број	Назив и опис	Класа	Класификациони код	Група паковања	Ознаке опасности	Посебне одредбе	Ограничене и изузете количине		Дозвољен транспорт	Потребна опрема	Вентилација	Захтеви који се односе на утовар, истовар и транспорт			Број конуса / плава светла	Додатни захтеви / Напомене
							3.4	3.5.1.2				3.2.1	8.1.5	7.1.6		
(1)	(2)	(3a)	(3b)	(4)	(5)	(6)	(7a)	(7b)	(8)	(9)	(10)	(11)	(12)	(13)		
2921	НАГРИЗАЈУЋА ЧВРСТА МАТЕРИЈА, ЗАПАЉИВА, Н.Д.Н.	8	CF2	I	8+4.1	274	0	E0		PP, EP				1		
2921	НАГРИЗАЈУЋА ЧВРСТА МАТЕРИЈА, ЗАПАЉИВА, Н.Д.Н.	8	CF2	II	8+4.1	274	1 kg	E2		PP, EP				1		
2922	НАГРИЗАЈУЋА ТЕЧНОСТ, ОТРОВНА, Н.Д.Н.	8	CT1	I	8+6.1	274 802	0	E0	T	PP, EP, TOX, A	VE02			2		
2922	НАГРИЗАЈУЋА ТЕЧНОСТ, ОТРОВНА, Н.Д.Н.	8	CT1	II	8+6.1	274 802	1 L	E2	T	PP, EP, TOX, A	VE02			2		
2922	НАГРИЗАЈУЋА ТЕЧНОСТ, ОТРОВНА, Н.Д.Н.	8	CT1	III	8+6.1	274 802	5 L	E1	T	PP, EP, TOX, A	VE02			0		
2923	НАГРИЗАЈУЋА ЧВРСТА МАТЕРИЈА, ОТРОВНА, Н.Д.Н.	8	CT2	I	8+6.1	274 802	0	E0		PP, EP				2		
2923	НАГРИЗАЈУЋА ЧВРСТА МАТЕРИЈА, ОТРОВНА, Н.Д.Н.	8	CT2	II	8+6.1	274 802	1 kg	E2		PP, EP				2		
2923	НАГРИЗАЈУЋА ЧВРСТА МАТЕРИЈА, ОТРОВНА, Н.Д.Н.	8	CT2	III	8+6.1	274 802	5 kg	E1		PP, EP				0		
2924	ЗАПАЉИВА ТЕЧНОСТ, НАГРИЗАЈУЋА, Н.Д.Н.	3	FC	I	3+8	274	0	E0	T	PP, EP, EX, A	VE01			1		
2924	ЗАПАЉИВА ТЕЧНОСТ, НАГРИЗАЈУЋА, Н.Д.Н.	3	FC	II	3+8	274	1 L	E2	T	PP, EP, EX, A	VE01			1		
2924	ЗАПАЉИВА ТЕЧНОСТ, НАГРИЗАЈУЋА, Н.Д.Н.	3	FC	III	3+8	274	5 L	E1	T	PP, EP, EX, A	VE01			0		
2925	ЗАПАЉИВА ОРГАНСКА МАТЕРИЈА, НАГРИЗАЈУЋА, ЧВРСТА, Н.Д.Н.	4.1	FC1	II	4.1+8	274	1 kg	E2		PP, EP				1		
2925	ЗАПАЉИВА ОРГАНСКА МАТЕРИЈА, НАГРИЗАЈУЋА, ЧВРСТА, Н.Д.Н.	4.1	FC1	III	4.1+8	274	5 kg	E1		PP, EP				0		
2926	ЗАПАЉИВА ОРГАНСКА МАТЕРИЈА, ОТРОВНА, ЧВРСТА, Н.Д.Н.	4.1	FT1	II	4.1+6.1	274 802	1 kg	E2		PP, EP				2		
2926	ЗАПАЉИВА ОРГАНСКА МАТЕРИЈА, ОТРОВНА, ЧВРСТА, Н.Д.Н.	4.1	FT1	III	4.1+6.1	274 802	5 kg	E1		PP, EP				0		

UN број	Назив и опис	Класа	Класификациони код	Група паковања	Ознаке опасности	Посебне одредбе	Ограничене и изузете количине		Дозвољен транспорт	Потребна опрема	Вентилација	Захтеви који се односе на уговар, истовар и транспорт			Број конуса / плава светла	Додатни захтеви / Напомене
							3.4	3.5.1.2				7.1.6				
(1)	(2)	(3a)	(3b)	(4)	(5)	(6)	(7a)	(7b)	(8)	(9)	(10)	(11)			(12)	(13)
	3.1.2	2,2	2,2	2.1.1.3	5.2.2	3,3	3.4	3.5.1.2	3.2.1	8.1.5	7.1.6	7.1.6			7.1.5	3.2.1
2927	ОТРОВНА ОРГАНСКА ТЕЧНОСТ, НАГРИЗАЈУЋА, Н.Д.Н.	6.1	TC1	I	6.1+8	274 315 802	0	E5	T	PP, EP, TOX, A	VE02				2	
2927	ОТРОВНА ОРГАНСКА ТЕЧНОСТ, НАГРИЗАЈУЋА, Н.Д.Н.	6.1	TC1	II	6.1+8	274 802	100 ml	E4	T	PP, EP, TOX, A	VE02				2	
2928	ОТРОВНА ОРГАНСКА ЧВРСТА МАТЕРИЈА, НАГРИЗАЈУЋА, Н.Д.Н.	6.1	TC2	I	6.1+8	274 802	0	E5		PP, EP					2	
2928	ОТРОВНА ОРГАНСКА ЧВРСТА МАТЕРИЈА, НАГРИЗАЈУЋА, Н.Д.Н.	6.1	TC2	II	6.1+8	274 802	500 g	E4		PP, EP					2	
2929	ОТРОВНА ОРГАНСКА ТЕЧНОСТ, ЗАПАЉИВА, Н.Д.Н.	6.1	TF1	I	6.1+3	274 315 802	0	E5	T	PP, EP, EX, TOX, A	VE01, VE02				2	
2929	ОТРОВНА ОРГАНСКА ТЕЧНОСТ, ЗАПАЉИВА, Н.Д.Н.	6.1	TF1	II	6.1+3	274 802	100 ml	E4	T	PP, EP, EX, TOX, A	VE01, VE02				2	
2930	ОТРОВНА ОРГАНСКА ЧВРСТА МАТЕРИЈА, ЗАПАЉИВА, Н.Д.Н.	6.1	TF3	I	6.1+4.1	274 802	0	E5		PP, EP					2	
2930	ОТРОВНА ОРГАНСКА ЧВРСТА МАТЕРИЈА, ЗАПАЉИВА, Н.Д.Н.	6.1	TF3	II	6.1+4.1	274 802	500 g	E4		PP, EP					2	
2931	ВАНАДИЛСУЛФАТ	6.1	T5	II	6.1	802	500 g	E4		PP, EP					2	
2933	МЕТИЛ-2-ХЛОР-ПРОПИОНАТ	3	F1	III	3		5 L	E1		PP, EX, A	VE01				0	
2934	ИЗОПРОПИЛ-2-ХЛОР-ПРОПИОНАТ	3	F1	III	3		5 L	E1		PP, EX, A	VE01				0	
2935	ЕТХИЛ-2-ХЛОР-ПРОПИОНАТ	3	F1	III	3		5 L	E1	T	PP, EX, A	VE01				0	
2936	ТИОМЛЕЧНА КИСЕЛИНА	6.1	T1	II	6.1	802	100 ml	E4		PP, EP, TOX, A	VE02				2	
2937	alfa-МЕТИЛБЕНЗИЛ АЛКОХОЛ, ТЕЧАН	6.1	T1	III	6.1	802	5 L	E1		PP, EP, TOX, A	VE02				0	
2940	9-ФОСФАБИЦИКЛОНАНИ (ЦИКЛООКТАДИЈЕН-ФОСФИНИ)	4.2	S2	II	4.2		0	E2		PP					0	

UN број	Назив и опис	Класа	Класификациони код	Група паковања	Ознаке опасности	Посебне одредбе	Ограничене и изузете количине		Дозвољен транспорт	Потребна опрема	Вентилација	Захтеви који се односе на утовар, истовар и транспорт			Број конуса / плава светла	Додатни захтеви / Напомене
							3.4	3.5.1.2				3.2.1	8.1.5	7.1.6		
(1)	(2)	(3a)	(3b)	(4)	(5)	(6)	(7a)	(7b)	(8)	(9)	(10)	(11)	(12)	(13)		
2941	ФЛУОРАНИЛИНИ	6.1	T1	III	6.1	802	5 L	E1		PP, EP, TOX, A	VE02			0		
2942	2-ТРИФЛУОР-МЕТИЛ-АНИЛИН	6.1	T1	III	6.1	802	5 L	E1		PP, EP, TOX, A	VE02			0		
2943	ТЕТРА-ХИДРОФУРФУРИЛАМИН	3	F1	III	3		5 L	E1		PP, EX, A	VE01			0		
2945	N-МЕТИЛБУТИЛ-АМИН	3	FC	II	3+8		1 L	E2		PP, EP, EX, A	VE01			1		
2946	2-АМИНО-5-ДИЕТИЛ-АМИНОПЕНТАН	6.1	T1	III	6.1	802	5 L	E1		PP, EP, TOX, A	VE02			0		
2947	ИЗОПРОПИЛХЛОР-АЦЕТАТ	3	F1	III	3		5 L	E1	T	PP, EX, A	VE01			0		
2948	3-ТРИФЛУОРМЕТИЛ-АНИЛИН	6.1	T1	II	6.1	802	100 ml	E4		PP, EP, TOX, A	VE02			2		
2949	НАТРИЈУМ-ХИДРОСУЛФИД, ХИДРАТИСАН са најмање 25% кристалне воде	8	C6	II	8	523	1 kg	E2		PP, EP				0		
2950	ГРАНУЛЕ МАГНЕЗИЈУМА, ОБЛОЖЕНЕ, величина грануле најмање 149 µm	4.3	W2	III	4.3		1 kg	E1		PP, EX, A	VE01	HA08		0		
2956	5-terc-БУТИЛ-2,4,6-ТРИНИТРО-м-КСИЛЕН (КСИЛЕНМОШУС)	4.1	SR1	III	4.1	638	5 kg	E0		PP				0		
2965	БОРТРИФЛУОРИД-ДИМЕТИЛ ЕТАР	4.3	WFC	I	4.3+3+8		0	E0		PP, EP, EX, A	VE01	HA08		1		
2966	ТИОГЛИКОЛ	6.1	T1	II	6.1	802	100 ml	E4	T	PP, EP, TOX, A	VE02			2		
2967	СУЛФАМИНСКА КИСЕЛИНА	8	C2	III	8		5 kg	E1		PP, EP				0		
2968	МАНЕБ, СТАБИЛИЗОВАН или ПРЕПАРАТИ МАНЕБА, СТАБИЛИЗОВАНИ од самозагревања	4.3	W2	III	4.3	547	1 kg	E1		PP, EX, A	VE01	HA08		0		
2969	СЕМЕ РИЦИНУСА или БРАШНО РИЦИНУСА или ПОГАЧЕ РИЦИНУСОВОГ СЕМЕНА или ПАХУЉИЦЕ РИЦИНУСА	9	M11	II	9	141	5 kg	E2	B	PP				0		

UN број	Назив и опис	Класа	Класификациони код	Група паковања	Ознаке опасности	Посебне одредбе	Ограничене и изузете количине		Дозвољен транспорт	Потребна опрема	Вентилација	Захтеви који се односе на утовар, истовар и транспорт			Број конуса / плава светла	Додатни захтеви / Напомене
							3.4	3.5.1.2				3.2.1	8.1.5	7.1.6		
(1)	(2)	(3a)	(3b)	(4)	(5)	(6)	(7a)	(7b)	(8)	(9)	(10)	(11)	(12)	(13)		
2977	РАДИОКАТИВНА МАТЕРИЈА, УРАНИЈУМ ХЕКСАФЛУОРИД, ФИСИОНИ	7			7X+7E +6.1+8		0	E0		PP, EP				2		
2978	РАДИОКАТИВНА МАТЕРИЈА, УРАНИЈУМ ХЕКСАФЛУОРИД, нефисиони или фисиони, изузет	7			7X+6.1+8	317	0	E0		PP, EP				2		
2983	ЕТИЛЕНОКСИД и ПРОПИЛЕН-ОКСИД, СМЕША са највише 30% етилен-оксида	3	FT1	I	3+6.1	802	0	E0	T	PP, EP, EX, TOX, A	VE01, VE02			2		
2984	ВОДНИКПЕРОКСИД, ВОДЕНИ РАСТВОР са најмање 8% и највише 20% водоник-пероксида (стабилизованог по потреби)	5.1	O1	III	5.1	65	5 L	E1	T	PP				0		
2985	ХЛОРСИЛАНИ, ЗАПАЉИВИ, НАГРИЗАЈУЋИ, Н.Д.Н.	3	FC	II	3+8	548	0	E0		PP, EP, EX, A	VE01			1		
2986	ХЛОРСИЛАНИ, НАГРИЗАЈУЋИ, ЗАПАЉИВИ, Н.Д.Н.	8	CF1	II	8+3	548	0	E0		PP, EP, EX, A	VE01			1		
2987	ХЛОРСИЛАНИ, НАГРИЗАЈУЋИ, Н.Д.Н.	8	C3	II	8	548	0	E0		PP, EP				0		
2988	ХЛОРСИЛАНИ, КОЈИ РЕАГУЈУ СА ВОДОМ, ЗАПАЉИВИ, НАГРИЗАЈУЋИ, Н.Д.Н.	4.3	WFC	I	4.3+3+8	549	0	E0		PP, EP, EX, A	VE01	HA08		1		
2989	ОЛОВОФОСФИТ, ДВОБАЗНИ	4.1	F3	II	4.1		1 kg	E2		PP				1		
2989	ОЛОВОФОСФИТ, ДВОБАЗНИ	4.1	F3	III	4.1		5 kg	E1		PP				0		
2990	СРЕДСТВА ЗА СПАСАВАЊЕ, КОЈА СЕ САМА НАДУВАВАЈУ	9	M5		9	296 635	0	E0		PP				0		
2991	ПЕСТИЦИД НА БАЗИ КАРБАМАТА, ТЕЧАН, ОТРОВАН, ЗАПАЉИВ, тачка паљења најмање 23°C	6.1	TF2	I	6.1+3	61 274 802	0	E5		PP, EP, EX, TOX, A	VE01, VE02			2		

UN број	Назив и опис	Класа	Класификациони код	Група паковања	Ознаке опасности	Посебне одредбе	Ограничене и изузете количине		Дозвољен транспорт	Потребна опрема	Вентилација	Захтеви који се односе на утовар, истовар и транспорт			Број конуса / плава светла	Додатни захтеви / Напомене
							3.4	3.5.1.2				7.1.6				
(1)	(2)	(3a)	(3b)	(4)	(5)	(6)	(7a)	(7b)	(8)	(9)	(10)	(11)			(12)	(13)
	3.1.2	2,2	2,2	2.1.1.3	5.2.2	3,3	3.4	3.5.1.2	3.2.1	8.1.5	7.1.6	7.1.6			7.1.5	3.2.1
2991	ПЕСТИЦИД НА БАЗИ КАРБАМАТА, ТЕЧАН, ОТРОВАН, ЗАПАЉИВ, тачка паљења најмање 23°C	6.1	TF2	II	6.1+3	61 274 802	100 ml	E4		PP, EP, EX, TOX, A	VE01, VE02				2	
2991	ПЕСТИЦИД НА БАЗИ КАРБАМАТА, ТЕЧАН, ОТРОВАН, ЗАПАЉИВ, тачка паљења најмање 23°C	6.1	TF2	III	6.1+3	61 274 802	5 L	E1		PP, EP, EX, TOX, A	VE01, VE02				0	
2992	ПЕСТИЦИД НА БАЗИ КАРБАМАТА, ТЕЧАН, ОТРОВАН	6.1	T6	I	6.1	61 274 648 802	0	E5		PP, EP, TOX, A	VE02				2	
2992	ПЕСТИЦИД НА БАЗИ КАРБАМАТА, ТЕЧАН, ОТРОВАН	6.1	T6	II	6.1	61 274 648 802	100 ml	E4		PP, EP, TOX, A	VE02				2	
2992	ПЕСТИЦИД НА БАЗИ КАРБАМАТА, ОТРОВАН, ТЕЧАН	6.1	T6	III	6.1	61 274 648 802	5 L	E1		PP, EP, TOX, A	VE02				0	
2993	ПЕСТИЦИД НА БАЗИ АРСЕНА, ОТРОВАН, ЗАПАЉИВ, ТЕЧАН, тачка паљења најмање 23°C	6.1	TF2	I	6.1+3	61 274 802	0	E5		PP, EP, EX, TOX, A	VE01, VE02				2	
2993	ПЕСТИЦИД НА БАЗИ АРСЕНА, ОТРОВАН, ЗАПАЉИВ, ТЕЧАН, тачка паљења најмање 23°C	6.1	TF2	II	6.1+3	61 274 802	100 ml	E4		PP, EP, EX, TOX, A	VE01, VE02				2	
2993	ПЕСТИЦИД НА БАЗИ АРСЕНА, ОТРОВАН, ЗАПАЉИВ, ТЕЧАН, тачка паљења најмање 23°C	6.1	TF2	III	6.1+3	61 274 802	5 L	E1		PP, EP, EX, TOX, A	VE01, VE02				0	
2994	ПЕСТИЦИД НА БАЗИ АРСЕНА, ОТРОВАН, ТЕЧАН	6.1	T6	I	6.1	61 274 648 802	0	E5		PP, EP, TOX, A	VE02				2	
2994	ПЕСТИЦИД НА БАЗИ АРСЕНА, ОТРОВАН, ТЕЧАН	6.1	T6	II	6.1	61 274 648 802	100 ml	E4		PP, EP, TOX, A	VE02				2	

UN број	Назив и опис	Класа	Класификациони код	Група паковања	Ознаке опасности	Посебне одредбе	Ограничене и изузете количине		Дозвољен транспорт	Потребна опрема	Вентилација	Захтеви који се односе на утовар, истовар и транспорт			Број конуса / плава светла	Додатни захтеви / Напомене
							3.4	3.5.1.2				7.1.6				
(1)	(2)	(3a)	(3b)	(4)	(5)	(6)	(7a)	(7b)	(8)	(9)	(10)	(11)			(12)	(13)
	3.1.2	2,2	2,2	2.1.1.3	5.2.2	3,3	3.4	3.5.1.2	3.2.1	8.1.5	7.1.6	7.1.6			7.1.5	3.2.1
2994	ПЕСТИЦИД НА БАЗИ АРСЕНА, ОТРОВАН, ТЕЧАН	6.1	T6	III	6.1	61 274 648 802	5 L	E1		PP, EP, TOX, A	VE02				0	
2995	ОРГАНОХЛОРНИ ПЕСТИЦИД, ОТРОВАН, ЗАПАЉИВ, ТЕЧАН, тачка паљења најмање 23°C	6.1	TF2	I	6.1+3	61 274 802	0	E5		PP, EP, EX, TOX, A	VE01, VE02				2	
2995	ОРГАНОХЛОРНИ ПЕСТИЦИД, ОТРОВАН, ЗАПАЉИВ, ТЕЧАН, тачка паљења најмање 23°C	6.1	TF2	II	6.1+3	61 274 802	100 ml	E4		PP, EP, EX, TOX, A	VE01, VE02				2	
2995	ОРГАНОХЛОРНИ ПЕСТИЦИД, ОТРОВАН, ЗАПАЉИВ, ТЕЧАН, тачка паљења најмање 23°C	6.1	TF2	III	6.1+3	61 274 802	5 L	E1		PP, EP, EX, TOX, A	VE01, VE02				0	
2996	ОРГАНОХЛОРНИ ПЕСТИЦИД, ОТРОВАН, ТЕЧАН	6.1	T6	I	6.1	61 274 648 802	0	E5		PP, EP, TOX, A	VE02				2	
2996	ОРГАНОХЛОРНИ ПЕСТИЦИД, ОТРОВАН, ТЕЧАН	6.1	T6	II	6.1	61 274 648 802	100 ml	E4		PP, EP, TOX, A	VE02				2	
2996	ОРГАНОХЛОРНИ ПЕСТИЦИД, ОТРОВАН, ТЕЧАН	6.1	T6	III	6.1	61 274 648 802	5 L	E1		PP, EP, TOX, A	VE02				0	
2997	ПЕСТИЦИД НА БАЗИ ТРИАЗИНА, ОТРОВАН, ЗАПАЉИВ, ТЕЧАН, тачка паљења најмање 23°C	6.1	TF2	I	6.1+3	61 274 802	0	E5		PP, EP, EX, TOX, A	VE01, VE02				2	
2997	ПЕСТИЦИД НА БАЗИ ТРИАЗИНА, ОТРОВАН, ЗАПАЉИВ, ТЕЧАН, тачка паљења најмање 23°C	6.1	TF2	II	6.1+3	61 274 802	100 ml	E4		PP, EP, EX, TOX, A	VE01, VE02				2	
2997	ПЕСТИЦИД НА БАЗИ ТРИАЗИНА, ОТРОВАН, ЗАПАЉИВ, ТЕЧАН, тачка паљења најмање 23°C	6.1	TF2	III	6.1+3	61 274 802	5 L	E1		PP, EP, EX, TOX, A	VE01, VE02				0	

UN број	Назив и опис	Класа	Класификациони код	Група паковања	Ознаке опасности	Посебне одредбе	Ограничене и изузете количине		Дозвољен транспорт	Потребна опрема	Вентилација	Захтеви који се односе на утовар, истовар и транспорт			Број конуса / плава светла	Додатни захтеви / Напомене
							3.4	3.5.1.2				7.1.6				
(1)	(2)	(3a)	(3b)	(4)	(5)	(6)	(7a)	(7b)	(8)	(9)	(10)	(11)	(12)	(13)		
2998	ПЕСТИЦИД НА БАЗИ ТРИАЗИНА, ОТРОВАН, ТЕЧАН	6.1	T6	I	6.1	61 274 648 802	0	E5		PP, EP, TOX, A	VE02			2		
2998	ПЕСТИЦИД НА БАЗИ ТРИАЗИНА, ОТРОВАН, ТЕЧАН	6.1	T6	II	6.1	61 274 648 802	100 ml	E4		PP, EP, TOX, A	VE02			2		
2998	ПЕСТИЦИД НА БАЗИ ТРИАЗИНА, ОТРОВАН, ТЕЧАН	6.1	T6	III	6.1	61 274 648 802	5 L	E1		PP, EP, TOX, A	VE02			0		
3005	ПЕСТИЦИД НА БАЗИ ТИОКАРБАМАТА, ОТРОВАН, ЗАПАЉИВ, ТЕЧАН, тачка паљења најмање 23°C	6.1	TF2	I	6.1+3	61 274 802	0	E5		PP, EP, EX, TOX, A	VE01, VE02			2		
3005	ПЕСТИЦИД НА БАЗИ ТИОКАРБАМАТА, ОТРОВАН, ЗАПАЉИВ, ТЕЧАН, тачка паљења најмање 23°C	6.1	TF2	II	6.1+3	61 274 802	100 ml	E4		PP, EP, EX, TOX, A	VE01, VE02			2		
3005	ПЕСТИЦИД НА БАЗИ ТИОКАРБАМАТА, ОТРОВАН, ЗАПАЉИВ, ТЕЧАН, тачка паљења најмање 23°C	6.1	TF2	III	6.1+3	61 274 802	5 L	E1		PP, EP, EX, TOX, A	VE01, VE02			0		
3006	ПЕСТИЦИД НА БАЗИ ТИОКАРБАМАТА, ОТРОВАН, ТЕЧАН	6.1	T6	I	6.1	61 274 648 802	0	E5		PP, EP, TOX, A	VE02			2		
3006	ПЕСТИЦИД НА БАЗИ ТИОКАРБАМАТА, ОТРОВАН, ТЕЧАН	6.1	T6	II	6.1	61 274 648 802	100 ml	E4		PP, EP, TOX, A	VE02			2		
3006	ПЕСТИЦИД НА БАЗИ ТИОКАРБАМАТА, ОТРОВАН, ТЕЧАН	6.1	T6	III	6.1	61 274 648 802	5 L	E1		PP, EP, TOX, A	VE02			0		

- 361 -

UN број	Назив и опис	Класа	Класификациони код	Група паковања	Ознаке опасности	Посебне одредбе	Ограничене и изузете количине		Дозвољен транспорт	Потребна опрема	Вентилација	Захтеви који се односе на утовар, истовар и транспорт			Број конуса / плава светла	Додатни захтеви / Напомене
							3.4	3.5.1.2				3.2.1	8.1.5	7.1.6		
(1)	(2)	(3a)	(3b)	(4)	(5)	(6)	(7a)	(7b)	(8)	(9)	(10)	(11)	(11)	(11)	(12)	(13)
3009	ПЕСТИЦИД НА БАЗИ СОЛИ БАКРА, ОТРОВАН, ЗАПАЉИВ, ТЕЧАН, тачка паљења најмање 23°C	6.1	TF2	I	6.1+3	61 274 802	0	E5		PP, EP, EX, TOX, A	VE01, VE02				2	
3009	ПЕСТИЦИД НА БАЗИ СОЛИ БАКРА, ОТРОВАН, ЗАПАЉИВ, ТЕЧАН, тачка паљења најмање 23°C	6.1	TF2	II	6.1+3	61 274 802	100 ml	E4		PP, EP, EX, TOX, A	VE01, VE02				2	
3009	ПЕСТИЦИД НА БАЗИ СОЛИ БАКРА, ОТРОВАН, ЗАПАЉИВ, ТЕЧАН, тачка паљења најмање 23°C	6.1	TF2	III	6.1+3	61 274 802	5 L	E1		PP, EP, EX, TOX, A	VE01, VE02				0	
3010	ПЕСТИЦИД НА БАЗИ СОЛИ БАКРА, ОТРОВАН, ТЕЧАН	6.1	T6	I	6.1	61 274 648 802	0	E5		PP, EP, TOX, A	VE02				2	
3010	ПЕСТИЦИД НА БАЗИ СОЛИ БАКРА, ОТРОВАН, ТЕЧАН	6.1	T6	II	6.1	61 274 648 802	100 ml	E4		PP, EP, TOX, A	VE02				2	
3010	ПЕСТИЦИД НА БАЗИ СОЛИ БАКРА, ОТРОВАН, ТЕЧАН	6.1	T6	III	6.1	61 274 648 802	5 L	E1		PP, EP, TOX, A	VE02				0	
3011	ПЕСТИЦИД НА БАЗИ ЖИВЕ, ОТРОВАН, ЗАПАЉИВ, ТЕЧАН, тачка паљења најмање 23°C	6.1	TF2	I	6.1+3	61 274 802	0	E5		PP, EP, EX, TOX, A	VE01, VE02				2	
3011	ПЕСТИЦИД НА БАЗИ ЖИВЕ, ОТРОВАН, ЗАПАЉИВ, ТЕЧАН, тачка паљења најмање 23°C	6.1	TF2	II	6.1+3	61 274 802	100 ml	E4		PP, EP, EX, TOX, A	VE01, VE02				2	
3011	ПЕСТИЦИД НА БАЗИ ЖИВЕ, ОТРОВАН, ЗАПАЉИВ, ТЕЧАН, тачка паљења најмање 23°C	6.1	TF2	III	6.1+3	61 274 802	5 L	E1		PP, EP, EX, TOX, A	VE01, VE02				0	
3012	ПЕСТИЦИД НА БАЗИ ЖИВЕ, ОТРОВАН, ТЕЧАН	6.1	T6	I	6.1	61 274 648 802	0	E5		PP, EP, TOX, A	VE02				2	

UN број	Назив и опис	Класа	Класификациони код	Група паковања	Ознаке опасности	Посебне одредбе	Ограничене и изузете количине		Дозвољен транспорт	Потребна опрема	Вентилација	Захтеви који се односе на утовар, истовар и транспорт			Број конуса / плава светла	Додатни захтеви / Напомене
							3.4	3.5.1.2				3.2.1	7.1.6			
(1)	(2)	(3a)	(3b)	(4)	(5)	(6)	(7a)	(7b)	(8)	(9)	(10)	(11)			(12)	(13)
3012	ПЕСТИЦИД НА БАЗИ ЖИВЕ, ОТРОВАН, ТЕЧАН	6.1	T6	II	6.1	61 274 648 802	100 ml	E4		PP, EP, TOX, A	VE02				2	
3012	ПЕСТИЦИД НА БАЗИ ЖИВЕ, ОТРОВАН, ТЕЧАН	6.1	T6	III	6.1	61 274 648 802	5 L	E1		PP, EP, TOX, A	VE02				0	
3013	ПЕСТИЦИД НА БАЗИ СУПСТИТУИСАНОГ НИТРОФЕНОЛА, ОТРОВАН, ЗАПАЉИВ, ТЕЧАН, тачка паљења најмање 23°C	6.1	TF2	I	6.1+3	61 274 802	0	E5		PP, EP, EX, TOX, A	VE01, VE02				2	
3013	ПЕСТИЦИД НА БАЗИ СУПСТИТУИСАНОГ НИТРОФЕНОЛА, ОТРОВАН, ЗАПАЉИВ, ТЕЧАН, тачка паљења најмање 23°C	6.1	TF2	II	6.1+3	61 274 802	100 ml	E4		PP, EP, EX, TOX, A	VE01, VE02				2	
3013	ПЕСТИЦИД НА БАЗИ СУПСТИТУИСАНОГ НИТРОФЕНОЛА, ОТРОВАН, ЗАПАЉИВ, ТЕЧАН, тачка паљења најмање 23°C	6.1	TF2	III	6.1+3	61 274 802	5 L	E1		PP, EP, EX, TOX, A	VE01, VE02				0	
3014	ПЕСТИЦИД НА БАЗИ СУПСТИТУИСАНОГ НИТРОФЕНОЛА, ОТРОВАН, ТЕЧАН	6.1	T6	I	6.1	61 274 648 802	0	E5		PP, EP, TOX, A	VE02				2	
3014	ПЕСТИЦИД НА БАЗИ СУПСТИТУИСАНОГ НИТРОФЕНОЛА, ОТРОВАН, ТЕЧАН	6.1	T6	II	6.1	61 274 648 802	100 ml	E4		PP, EP, TOX, A	VE02				2	
3014	ПЕСТИЦИД НА БАЗИ СУПСТИТУИСАНОГ НИТРОФЕНОЛА, ОТРОВАН, ТЕЧАН	6.1	T6	III	6.1	61 274 648 802	5 L	E1		PP, EP, TOX, A	VE02				0	
3015	ПЕСТИЦИД НА БАЗИ БИПИРИДИЛА, ОТРОВАН, ЗАПАЉИВ, ТЕЧАН, тачка паљења најмање 23°C	6.1	TF2	I	6.1+3	61 274 802	0	E5		PP, EP, EX, TOX, A	VE01, VE02				2	

UN број	Назив и опис	Класа	Класификациони код	Група паковања	Ознаке опасности	Посебне одредбе	Ограничене и изузете количине		Дозвољен транспорт	Потребна опрема	Вентилација	Захтеви који се односе на утовар, истовар и транспорт			Број конуса / плава светла	Додатни захтеви / Напомене
							3.4	3.5.1.2				7.1.6				
(1)	(2)	(3a)	(3b)	(4)	(5)	(6)	(7a)	(7b)	(8)	(9)	(10)	(11)			(12)	(13)
	3.1.2	2,2	2,2	2.1.1.3	5.2.2	3,3	3.4	3.5.1.2	3.2.1	8.1.5	7.1.6	7.1.6			7.1.5	3.2.1
3015	ПЕСТИЦИД НА БАЗИ БИПИРИДИЛА, ОТРОВАН, ЗАПАЉИВ, ТЕЧАН, тачка паљења најмање 23°C	6.1	TF2	II	6.1+3	61 274 802	100 ml	E4		PP, EP, EX, TOX, A	VE01, VE02				2	
3015	ПЕСТИЦИД НА БАЗИ БИПИРИДИЛА, ОТРОВАН, ЗАПАЉИВ, ТЕЧАН, тачка паљења најмање 23°C	6.1	TF2	III	6.1+3	61 274 802	5 L	E1		PP, EP, EX, TOX, A	VE01, VE02				0	
3016	ПЕСТИЦИД НА БАЗИ БИПИРИДИЛА, ОТРОВАН, ТЕЧАН	6.1	T6	I	6.1	61 274 648 802	0	E5		PP, EP, TOX, A	VE02				2	
3016	ПЕСТИЦИД НА БАЗИ БИПИРИДИЛА, ОТРОВАН, ТЕЧАН	6.1	T6	II	6.1	61 274 648 802	100 ml	E4		PP, EP, TOX, A	VE02				2	
3016	ПЕСТИЦИД НА БАЗИ БИПИРИДИЛА, ОТРОВАН, ТЕЧАН	6.1	T6	III	6.1	61 274 648 802	5 L	E1		PP, EP, TOX, A	VE02				0	
3017	ОРГАНОФОСФОРНИ ПЕСТИЦИД, ОТРОВАН, ЗАПАЉИВ, ТЕЧАН, тачка паљења најмање 23°C	6.1	TF2	I	6.1+3	61 274 802	0	E5		PP, EP, EX, TOX, A	VE01, VE02				2	
3017	ОРГАНОФОСФОРНИ ПЕСТИЦИД, ОТРОВАН, ЗАПАЉИВ, ТЕЧАН, тачка паљења најмање 23°C	6.1	TF2	II	6.1+3	61 274 802	100 ml	E4		PP, EP, EX, TOX, A	VE01, VE02				2	
3017	ОРГАНОФОСФОРНИ ПЕСТИЦИД, ОТРОВАН, ЗАПАЉИВ, ТЕЧАН, тачка паљења најмање 23°C	6.1	TF2	III	6.1+3	61 274 802	5 L	E1		PP, EP, EX, TOX, A	VE01, VE02				0	
3018	ОРГАНОФОСФОРНИ ПЕСТИЦИД, ОТРОВАН, ТЕЧАН	6.1	T6	I	6.1	61 274 648 802	0	E5		PP, EP, TOX, A	VE02				2	
3018	ОРГАНОФОСФОРНИ ПЕСТИЦИД, ОТРОВАН, ТЕЧАН	6.1	T6	II	6.1	61 274 648 802	100 ml	E4		PP, EP, TOX, A	VE02				2	

UN број	Назив и опис	Класа	Класификациони код	Група паковања	Ознаке опасности	Посебне одредбе	Ограничене и изузете количине		Дозвољен транспорт	Потребна опрема	Вентилација	Захтеви који се односе на утовар, истовар и транспорт			Број конуса / плава светла	Додатни захтеви / Напомене
							3.4	3.5.1.2				7.1.6				
(1)	(2)	(3a)	(3b)	(4)	(5)	(6)	(7a)	(7b)	(8)	(9)	(10)	(11)			(12)	(13)
	3.1.2	2,2	2,2	2.1.1.3	5.2.2	3,3	3.4	3.5.1.2	3.2.1	8.1.5	7.1.6	7.1.6			7.1.5	3.2.1
3018	ОРГАНОФОСФОРНИ ПЕСТИЦИД, ОТРОВАН, ТЕЧАН	6.1	T6	III	6.1	61 274 648 802	5 L	E1		PP, EP, TOX, A	VE02				0	
3019	ОРГАНОКАЛАЈНИ ПЕСТИЦИД, ОТРОВАН, ЗАПАЉИВ, ТЕЧАН, тачка паљења најмање 23°C	6.1	TF2	I	6.1+3	61 274 802	0	E5		PP, EP, EX, TOX, A	VE01, VE02				2	
3019	ОРГАНОКАЛАЈНИ ПЕСТИЦИД, ОТРОВАН, ЗАПАЉИВ, ТЕЧАН, тачка паљења најмање 23°C	6.1	TF2	II	6.1+3	61 274 802	100 ml	E4		PP, EP, EX, TOX, A	VE01, VE02				2	
3019	ОРГАНОКАЛАЈНИ ПЕСТИЦИД, ОТРОВАН, ЗАПАЉИВ, ТЕЧАН, тачка паљења најмање 23°C	6.1	TF2	III	6.1+3	61 274 802	5 L	E1		PP, EP, EX, TOX, A	VE01, VE02				0	
3020	ОРГАНОКАЛАЈНИ ПЕСТИЦИД, ОТРОВАН, ТЕЧАН	6.1	T6	I	6.1	61 274 648 802	0	E5		PP, EP, TOX, A	VE02				2	
3020	ОРГАНОКАЛАЈНИ ПЕСТИЦИД, ОТРОВАН, ТЕЧАН	6.1	T6	II	6.1	61 274 648 802	100 ml	E4		PP, EP, TOX, A	VE02				2	
3020	ОРГАНОКАЛАЈНИ ПЕСТИЦИД, ОТРОВАН, ТЕЧАН	6.1	T6	III	6.1	61 274 648 802	5 L	E1		PP, EP, TOX, A	VE02				0	
3021	ПЕСТИЦИД, ЗАПАЉИВ, ОТРОВАН, ТЕЧАН, Н.Д.Н., тачка паљења нижа од 23°C	3	FT2	I	3+6.1	61 274 802	0	E0		PP, EP, EX, TOX, A	VE01, VE02				2	
3021	ПЕСТИЦИД, ЗАПАЉИВ, ОТРОВАН, ТЕЧАН, Н.Д.Н., тачка паљења нижа од 23°C	3	FT2	II	3+6.1	61 274 802	1 L	E2		PP, EP, EX, TOX, A	VE01, VE02				2	
3022	1,2-БУТИЛЕНОКСИД, СТАБИЛИЗОВАН	3	F1	II	3	386 676	1 L	E2		PP, EX, A	VE01				1	
3023	2-МЕТИЛ-2-ХЕПТАНТИОЛ	6.1	TF1	I	6.1+3	354 802	0	E0		PP, EP, EX, TOX, A	VE01, VE02				2	

UN број	Назив и опис	Класа	Класификациони код	Група паковања	Ознаке опасности	Посебне одредбе	Ограничене и изузете количине		Дозвољен транспорт	Потребна опрема	Вентилација	Захтеви који се односе на утовар, истовар и транспорт			Број конуса / плава светла	Додатни захтеви / Напомене
							3.4	3.5.1.2				3.2.1	8.1.5	7.1.6		
(1)	(2)	(3a)	(3b)	(4)	(5)	(6)	(7a)	(7b)	(8)	(9)	(10)	(11)	(12)	(13)		
3024	ПЕСТИЦИД НА БАЗИ ДЕРИВАТА КУМАРИНА, ЗАПАЉИВ, ОТРОВАН, ТЕЧАН, тачка паљења нижа од 23°C	3	FT2	I	3+6.1	61 274 802	0	E0		PP, EP, EX, TOX, A	VE01, VE02			2		
3024	ПЕСТИЦИД НА БАЗИ ДЕРИВАТА КУМАРИНА, ЗАПАЉИВ, ОТРОВАН, ТЕЧАН, тачка паљења нижа од 23°C	3	FT2	II	3+6.1	61 274 802	1 L	E2		PP, EP, EX, TOX, A	VE01, VE02			2		
3025	ПЕСТИЦИД НА БАЗИ ДЕРИВАТА КУМАРИНА, ЗАПАЉИВ, ОТРОВАН, ТЕЧАН, тачка паљења најмање 23°C	6.1	TF2	I	6.1+3	61 274 802	0	E5		PP, EP, EX, TOX, A	VE01, VE02			2		
3025	ПЕСТИЦИД НА БАЗИ ДЕРИВАТА КУМАРИНА, ЗАПАЉИВ, ОТРОВАН, ТЕЧАН, тачка паљења најмање 23°C	6.1	TF2	II	6.1+3	61 274 802	100 ml	E4		PP, EP, EX, TOX, A	VE01, VE02			2		
3025	ПЕСТИЦИД НА БАЗИ ДЕРИВАТА КУМАРИНА, ЗАПАЉИВ, ОТРОВАН, ТЕЧАН, тачка паљења најмање 23°C	6.1	TF2	III	6.1+3	61 274 802	5 L	E1		PP, EP, EX, TOX, A	VE01, VE02			0		
3026	ПЕСТИЦИД НА БАЗИ ДЕРИВАТА КУМАРИНА, ОТРОВАН, ТЕЧАН	6.1	T6	I	6.1	61 274 648 802	0	E5		PP, EP, TOX, A	VE02			2		
3026	ПЕСТИЦИД НА БАЗИ ДЕРИВАТА КУМАРИНА, ОТРОВАН, ТЕЧАН	6.1	T6	II	6.1	61 274 648 802	100 ml	E4		PP, EP, TOX, A	VE02			2		
3026	ПЕСТИЦИД НА БАЗИ ДЕРИВАТА КУМАРИНА, ОТРОВАН, ТЕЧАН	6.1	T6	III	6.1	61 274 648 802	5 L	E1		PP, EP, TOX, A	VE02			0		

UN број	Назив и опис	Класа	Класификациони код	Група паковања	Ознаке опасности	Посебне одредбе	Ограничене и изузете количине		Дозвољен транспорт	Потребна опрема	Вентилација	Захтеви који се односе на утовар, истовар и транспорт			Број конуса / плава светла	Додатни захтеви / Напомене
							3.4	3.5.1.2				3.2.1	8.1.5	7.1.6		
(1)	(2)	(3a)	(3b)	(4)	(5)	(6)	(7a)	(7b)	(8)	(9)	(10)	(11)	(12)	(13)		
3027	ПЕСТИЦИД НА БАЗИ ДЕРИВАТА КУМАРИНА, ОТРОВАН, ЧВРСТ	6.1	T7	I	6.1	61 274 648 802	0	E5		PP, EP				2		
3027	ПЕСТИЦИД НА БАЗИ ДЕРИВАТА КУМАРИНА, ОТРОВАН, ЧВРСТ	6.1	T7	II	6.1	61 274 648 802	500 g	E4		PP, EP				2		
3027	ПЕСТИЦИД НА БАЗИ ДЕРИВАТА КУМАРИНА, ОТРОВАН, ЧВРСТ	6.1	T7	III	6.1	61 274 648 802	5 kg	E1		PP, EP				0		
3028	АКУМУЛАТОРИ, ЕЛЕКТРИЧНИ, ПУЊЕНИ ЧВРСТИМ КАЛИЈУМХИДРОКСИДОМ	8	C11		8	295 304 598	2 kg	E0		PP, EP				0		
3048	АЛУМИНИЈУМФОСФИД-ПЕСТИЦИД	6.1	T7	I	6.1	153 648 802	0	E0		PP, EP				2		
3054	ЦИКЛОХЕКСИЛ-МЕРКАПТАН	3	F1	III	3		5 L	E1		PP, EX, A	VE01			0		
3055	2-(2-АМИНОЕТОКСИ)-ЕТАНОЛ	8	C7	III	8		5 L	E1		PP, EP				0		
3056	n-ХЕПТАЛДЕХИД	3	F1	III	3		5 L	E1		PP, EX, A	VE01			0		
3057	ТРИФЛУОРАЦЕТИЛ-ХЛОРИД	2	2TC		2.3+8		0	E0		PP, EP, TOX, A	VE02			2		
3064	НИТРОГЛИЦЕРИН, РАСТВОРЕН У АЛКОХОЛУ са више од 1% а највише 5% нитроглицерина	3	D	II	3	359	0	E0		PP, EX, A	VE01			1		
3065	АЛКОХОЛНА ПИЋА са више од 70% (запремине) алкохола	3	F1	II	3		5 L	E2		PP, EX, A	VE01			1		
3065	АЛКОХОЛНА ПИЋА, са више од 24% а највише 70% (запремине) алкохола	3	F1	III	3	144 145 247	5 L	E1		PP, EX, A	VE01			0		

UN број	Назив и опис	Класа	Класификациони код	Група паковања	Ознаке опасности	Посебне одредбе	Ограничене и изузете количине		Дозвољен транспорт	Потребна опрема	Вентилација	Захтеви који се односе на уговор, истовар и транспорт			Број конуса / плава светла	Додатни захтеви / Напомене
							3.4	3.5.1.2				7.1.6	7.1.6	7.1.6		
(1)	(2)	(3a)	(3b)	(4)	(5)	(6)	(7a)	(7b)	(8)	(9)	(10)	(11)	(11)	(11)	(12)	(13)
3066	БОЈА (боја, лак, емајл, бајц, шепак, фирнајз, средство за полирање, пуниоци) или СРОДНИ МАТЕРИЈАЛИ (укључујући разређиваче и раствараче)	8	C9	II	8	163 367	1 L	E2		PP, EP					0	
3066	БОЈА (боја, лак, емајл, бајц, шепак, фирнајз, средство за полирање, пуниоци) или СРОДНИ МАТЕРИЈАЛИ (укључујући разређиваче и раствараче)	8	C9	III	8	163 367	5 L	E1		PP, EP					0	
3070	ЕТИЛЕНОКСИД И ДИХЛОРДИФЛУОР-МЕТАН, СМЕША са највише 12.5% етилен-оксида	2	2A		2.2	392 662	120 ml	E1		PP					0	
3071	МЕРКАПТАНИ, ТЕЧНИ, ОТРОВНИ, ЗАПАЉИВИ, Н.Д.Н. или СМЕША МЕРКАПТАНА, ТЕЧНА, ОТРОВНА, ЗАПАЉИВА, Н.Д.Н.	6.1	TF1	II	6.1+3	274 802	100 ml	E4		PP, EP, EX, TOX, A	VE01, VE02				2	
3072	СРЕДСТВА ЗА СПАСАВАЊЕ, КОЈА СЕ САМА НЕ НАДУВАВАЈУ која садрже опасне делове као опрему	9	M5		9	296 635	0	E0		PP					0	
3073	ВИНИЛПИРИДИНИ, СТАБИЛИЗОВАНИ	6.1	TFC	II	6.1+3+8	386 676 802	100 ml	E4		PP, EP, EX, TOX, A	VE01, VE02				2	
3077	МАТЕРИЈА ОПАСНА ПО ЖИВОТНУ СРЕДИНУ, ЧВРСТА, Н.Д.Н.	9	M7	III	9	274 335 375 601	5 kg	E1	T* B**	PP, A***					0	* Само у течном стању. ** За превоз у расутом стању види такође 7.1.4.1. *** Само у случају превоза у расутом стању..
3078	ЦЕРИЈУМ, опиљци или крупно зрнасти прах	4.3	W2	II	4.3	550	500 g	E2		PP, EX, A	VE01		HA08		0	
3079	МЕТАКРИЛНИТРИЛ, СТАБИЛИЗОВАН	6.1	TF1	I	6.1+3	354 386 676 802	0	E0	T	PP, EP, EX, TOX, A	VE01, VE02				2	



UN број	Назив и опис	Класа	Класификациони код	Група паковања	Ознаке опасности	Посебне одредбе	Ограничене и изузете количине		Дозвољен транспорт	Потребна опрема	Вентилација	Захтеви који се односе на утовар, истовар и транспорт			Број конуса / плава светла	Додатни захтеви / Напомене
							3.4	3.5.1.2				7.1.6				
(1)	(2)	(3a)	(3b)	(4)	(5)	(6)	(7a)	(7b)	(8)	(9)	(10)	(11)			(12)	(13)
	3.1.2	2,2	2,2	2.1.1.3	5.2.2	3,3	3.4	3.5.1.2	3.2.1	8.1.5	7.1.6	7.1.6			7.1.5	3.2.1
3080	ИЗОЦИЈАНАТИ, ОТРОВНИ, ЗАПАЉИВИ, Н.Д.Н. или РАСТВОР ИЗОЦИЈАНАТА, ОТРОВАН, ЗАПАЉИВ, Н.Д.Н.	6.1	TF1	II	6.1+3	274 551 802	100 ml	E4		PP, EP, EX, TOX, A	VE01, VE02				2	
3082	МАТЕРИЈА ОПАСНА ПО ЖИВОТНУ СРЕДИНУ, ТЕЧНА, Н.Д.Н.	9	M6	III	9	274 335 375 601	5 L	E1	T	PP					0	
3083	ПЕРХЛОРИЛ-ФЛУОРИД	2	2TO		2.3+5.1		0	E0		PP, EP, TOX, A	VE02				2	
3084	НАГРИЗАЈУЋА ЧВРСТА МАТЕРИЈА, ОКСИДАЦИОНО СРЕДСТВО, Н.Д.Н.	8	CO2	I	8+5.1	274	0	E0		PP, EP					0	
3084	НАГРИЗАЈУЋА ЧВРСТА МАТЕРИЈА, ОКСИДАЦИОНО СРЕДСТВО, Н.Д.Н.	8	CO2	II	8+5.1	274	1 kg	E2		PP, EP					0	
3085	ОКСИДАЦИОНА ЧВРСТА МАТЕРИЈА, НАГРИЗАЈУЋА, Н.Д.Н.	5.1	OC2	I	5.1+8	274	0	E0		PP, EP					0	
3085	ОКСИДАЦИОНА ЧВРСТА МАТЕРИЈА, НАГРИЗАЈУЋА, Н.Д.Н.	5.1	OC2	II	5.1+8	274	1 kg	E2		PP, EP					0	
3085	ОКСИДАЦИОНА ЧВРСТА МАТЕРИЈА, НАГРИЗАЈУЋА, Н.Д.Н.	5.1	OC2	III	5.1+8	274	5 kg	E1		PP, EP					0	
3086	ОТРОВНА ЧВРСТА МАТЕРИЈА, ОКСИДАЦИОНО СРЕДСТВО, Н.Д.Н.	6.1	TO2	I	6.1+5.1	274 802	0	E5		PP, EP					2	
3086	ОТРОВНА ЧВРСТА МАТЕРИЈА, ОКСИДАЦИОНО СРЕДСТВО, Н.Д.Н.	6.1	TO2	II	6.1+5.1	274 802	500 g	E4		PP, EP					2	
3087	ОКСИДАЦИОНА ЧВРСТА МАТЕРИЈА, ОТРОВНА, Н.Д.Н.	5.1	OT2	I	5.1+6.1	274 802	0	E0		PP, EP					2	

UN број	Назив и опис	Класа	Класификациони код	Група паковања	Ознаке опасности	Посебне одредбе	Ограничене и изузете количине		Дозвољен транспорт	Потребна опрема	Вентилација	Захтеви који се односе на уговор, истовар и транспорт			Број конуса / плава светла	Додатни захтеви / Напомене
							3.4	3.5.1.2				3.2.1	8.1.5	7.1.6		
(1)	(2)	(3a)	(3b)	(4)	(5)	(6)	(7a)	(7b)	(8)	(9)	(10)	(11)	(12)	(13)		
	3.1.2	2,2	2,2	2.1.1.3	5.2.2	3,3	3.4	3.5.1.2	3.2.1	8.1.5	7.1.6	7.1.6			7.1.5	3.2.1
3087	ОКСИДАЦИОНА ЧВРСТА МАТЕРИЈА, ОТРОВНА, Н.Д.Н.	5.1	OT2	II	5.1+6.1	274 802	1 kg	E2		PP, EP				2		
3087	ОКСИДАЦИОНА ЧВРСТА МАТЕРИЈА, ОТРОВНА, Н.Д.Н.	5.1	OT2	III	5.1+6.1	274 802	5 kg	E1		PP, EP				0		
3088	САМОЗАГРЕВАЈУЋА ОРГАНСКА ЧВРСТА МАТЕРИЈА, Н.Д.Н.	4.2	S2	II	4.2	274	0	E2		PP				0		
3088	САМОЗАГРЕВАЈУЋА ОРГАНСКА ЧВРСТА МАТЕРИЈА, Н.Д.Н.	4.2	S2	III	4.2	274 665	0	E1		PP				0		
3089	МЕТАЛНИ ПРАХ, ЗАПАЉИВ, Н.Д.Н.	4.1	F3	II	4.1	552	1 kg	E2		PP				1		
3089	МЕТАЛНИ ПРАХ, ЗАПАЉИВ, Н.Д.Н.	4.1	F3	III	4.1	552	5 kg	E1		PP				0		
3090	ЛИТИЈУМ-МЕТАЛНЕ БАТЕРИЈЕ (укључујући батерије од легуре литијума)	9A	M4		9	188 230 310 376 377 387 636	0	E0		PP				0		
3091	ЛИТИЈУМ-МЕТАЛНЕ БАТЕРИЈЕ У УРЕЂАЈИМА или ЛИТИЈУМ-МЕТАЛНЕ БАТЕРИЈЕ УПАКОВАНЕ СА УРЕЂАЈИМА (укључујући батерије од легуре литијума)	9A	M4		9	188 230 310 360 376 377 387 670 390	0	E0		PP				0		
3092	1-МЕТОКСИ-2-ПРОПАНОЛ	3	F1	III	3		5 L	E1	T	PP, EX, A	VE01			0		
3093	НАГРИЗАЈУЋА ТЕЧНОСТ, СА ОКСИДАЦИОНИМ СВОЈСТВОМ, Н.Д.Н.	8	CO1	I	8+5.1	274	0	E0		PP, EP				0		
3093	НАГРИЗАЈУЋА ТЕЧНОСТ, СА ОКСИДАЦИОНИМ СВОЈСТВОМ, Н.Д.Н.	8	CO1	II	8+5.1	274	1 L	E2		PP, EP				0		

UN број	Назив и опис	Класа	Класификациони код	Група паковања	Ознаке опасности	Посебне одредбе	Ограничене и изузете количине		Дозвољен транспорт	Потребна опрема	Вентилација	Захтеви који се односе на утовар, истовар и транспорт			Број конуса / плава светла	Додатни захтеви / Напомене
							3.4	3.5.1.2				3.2.1	8.1.5	7.1.6		
(1)	(2)	(3a)	(3b)	(4)	(5)	(6)	(7a)	(7b)	(8)	(9)	(10)	(11)	(12)	(13)		
	3.1.2	2,2	2,2	2.1.1.3	5.2.2	3,3	3.4	3.5.1.2	3.2.1	8.1.5	7.1.6	7.1.6			7.1.5	3.2.1
3094	НАГРИЗАЈУЋА ТЕЧНОСТ, КОЈА РЕАГУЈЕ СА ВОДОМ	8	CW1	I	8+4.3	274	0	E0		PP, EP				0		
3094	НАГРИЗАЈУЋА ТЕЧНОСТ, КОЈА РЕАГУЈЕ СА ВОДОМ	8	CW1	II	8+4.3	274	1 L	E2		PP, EP				0		
3095	НАГРИЗАЈУЋА ЧВРСТА МАТЕРИЈА, САМОЗАГРЕВАЈУЋА, Н.Д.Н.	8	CS2	I	8+4.2	274	0	E0		PP, EP				0		
3095	НАГРИЗАЈУЋА ЧВРСТА МАТЕРИЈА, САМОЗАГРЕВАЈУЋА, Н.Д.Н.	8	CS2	II	8+4.2	274	1 kg	E2		PP, EP				0		
3096	НАГРИЗАЈУЋА ЧВРСТА МАТЕРИЈА, КОЈА РЕАГУЈЕ СА ВОДОМ, Н.Д.Н.	8	CW2	I	8+4.3	274	0	E0		PP, EP				0		
3096	НАГРИЗАЈУЋА ЧВРСТА МАТЕРИЈА, КОЈА РЕАГУЈЕ СА ВОДОМ, Н.Д.Н.	8	CW2	II	8+4.3	274	1 kg	E2		PP, EP				0		
3097	ЗАПАЉИВА ЧВРСТА МАТЕРИЈА, ОКСИДАЦИОНО СРЕДСТВО, Н.Д.Н.	4.1	FO	ПРЕВОЗ ЗАБРАЊЕН												
3098	ОКСИДАЦИОНА ТЕЧНОСТ, НАГРИЗАЈУЋА, Н.Д.Н.	5.1	OC1	I	5.1+8	274	0	E0		PP, EP				0		
3098	ОКСИДАЦИОНА ТЕЧНОСТ, НАГРИЗАЈУЋА, Н.Д.Н.	5.1	OC1	II	5.1+8	274	1 L	E2		PP, EP				0		
3098	ОКСИДАЦИОНА ТЕЧНОСТ, НАГРИЗАЈУЋА, Н.Д.Н.	5.1	OC1	III	5.1+8	274	5 L	E1		PP, EP				0		
3099	ОКСИДАЦИОНА ТЕЧНОСТ, ОТРОВНА, Н.Д.Н.	5.1	OT1	I	5.1+6.1	274 802	0	E0		PP, EP, TOX, A	VE02			2		
3099	ОКСИДАЦИОНА ТЕЧНОСТ, ОТРОВНА, Н.Д.Н.	5.1	OT1	II	5.1+6.1	274 802	1 L	E2		PP, EP, TOX, A	VE02			2		
3099	ОКСИДАЦИОНА ТЕЧНОСТ, ОТРОВНА, Н.Д.Н.	5.1	OT1	III	5.1+6.1	274 802	5 L	E1		PP, EP, TOX, A	VE02			0		
3100	ОКСИДАЦИОНА ЧВРСТА МАТЕРИЈА, САМОЗАГРЕВАЈУЋА, Н.Д.Н.	5.1	OS	ПРЕВОЗ ЗАБРАЊЕН												
3101	ОРГАНСКИ ПЕРОКСИД ТИП В, ТЕЧАН	5.2	P1		5.2+1	122 181 274	25 ml	E0		PP, EX, A	VE01		HA01, HA10	3		

UN број	Назив и опис	Класа	Класификациони код	Група паковања	Ознаке опасности	Посебне одредбе	Ограничене и изузете количине		Дозвољен транспорт	Потребна опрема	Вентилација	Захтеви који се односе на уговар, истовар и транспорт		Број конуса / плава светла	Додатни захтеви / Напомене
							3.4	3.5.1.2				7.1.6	7.1.6		
(1)	(2)	(3a)	(3b)	(4)	(5)	(6)	(7a)	(7b)	(8)	(9)	(10)	(11)	(12)	(13)	
	3.1.2	2,2	2,2	2.1.1.3	5.2.2	3,3	3.4	3.5.1.2	3.2.1	8.1.5	7.1.6	7.1.6	7.1.5	3.2.1	
3102	ОРГАНСКИ ПЕРОКСИД ТИП В, ЧВРСТ	5.2	P1		5.2+1	122 181 274	100 g	E0		PP, EX, A	VE01	HA01, HA10	3		
3103	ОРГАНСКИ ПЕРОКСИД ТИП С, ТЕЧАН	5.2	P1		5.2	122 274	25 ml	E0		PP, EX, A	VE01		0		
3104	ОРГАНСКИ ПЕРОКСИД ТИП С, ЧВРСТ	5.2	P1		5.2	122 274	100 g	E0		PP, EX, A	VE01		0		
3105	ОРГАНСКИ ПЕРОКСИД ТИП D, ТЕЧАН	5.2	P1		5.2	122 274	125 ml	E0		PP, EX, A	VE01		0		
3106	ОРГАНСКИ ПЕРОКСИД ТИП D, ЧВРСТ	5.2	P1		5.2	122 274	500 g	E0		PP, EX, A	VE01		0		
3107	ОРГАНСКИ ПЕРОКСИД ТИП E, ТЕЧАН	5.2	P1		5.2	122 274	125 ml	E0		PP, EX, A	VE01		0		
3108	ОРГАНСКИ ПЕРОКСИД ТИП E, ЧВРСТ	5.2	P1		5.2	122 274	500 g	E0		PP, EX, A	VE01		0		
3109	ОРГАНСКИ ПЕРОКСИД ТИП F, ТЕЧАН	5.2	P1		5.2	122 274	125 ml	E0		PP, EX, A	VE01		0		
3110	ОРГАНСКИ ПЕРОКСИД ТИП F, ЧВРСТ	5.2	P1		5.2	122 274	500 g	E0		PP, EX, A	VE01		0		
3111	ОРГАНСКИ ПЕРОКСИД ТИП В, ТЕЧАН, СА КОНТРОЛОМ ТЕМПЕРАТУРЕ	5.2	P2		5.2+1	122 181 274	0	E0		PP, EX, A	VE01	HA01, HA10	3		
3112	ОРГАНСКИ ПЕРОКСИД ТИП В, ЧВРСТ, СА КОНТРОЛОМ ТЕМПЕРАТУРЕ	5.2	P2		5.2+1	122 181 274	0	E0		PP, EX, A	VE01	HA01, HA10	3		
3113	ОРГАНСКИ ПЕРОКСИД ТИП С, ТЕЧАН, СА КОНТРОЛОМ ТЕМПЕРАТУРЕ	5.2	P2		5.2	122 274	0	E0		PP, EX, A	VE01		0		
3114	ОРГАНСКИ ПЕРОКСИД ТИП С, ЧВРСТ, СА КОНТРОЛОМ ТЕМПЕРАТУРЕ	5.2	P2		5.2	122 274	0	E0		PP, EX, A	VE01		0		
3115	ОРГАНСКИ ПЕРОКСИД ТИП D, ТЕЧАН, СА КОНТРОЛОМ ТЕМПЕРАТУРЕ	5.2	P2		5.2	122 274	0	E0		PP, EX, A	VE01		0		
3116	ОРГАНСКИ ПЕРОКСИД ТИП D, ЧВРСТ, СА КОНТРОЛОМ ТЕМПЕРАТУРЕ	5.2	P2		5.2	122 274	0	E0		PP, EX, A	VE01		0		
3117	ОРГАНСКИ ПЕРОКСИД ТИП E, ТЕЧАН, СА КОНТРОЛОМ ТЕМПЕРАТУРЕ	5.2	P2		5.2	122 274	0	E0		PP, EX, A	VE01		0		

UN број	Назив и опис	Класа	Класификациони код	Група паковања	Ознаке опасности	Посебне одредбе	Ограничене и изузете количине		Дозвољен транспорт	Потребна опрема	Вентилација	Захтеви који се односе на утовар, истовар и транспорт			Број конуса / плава светла	Додатни захтеви / Напомене
							3.4	3.5.1.2				3.2.1	8.1.5	7.1.6		
(1)	(2)	(3a)	(3b)	(4)	(5)	(6)	(7a)	(7b)	(8)	(9)	(10)	(11)	(11)	(11)	(12)	(13)
	3.1.2	2,2	2,2	2.1.1.3	5.2.2	3,3	3.4	3.5.1.2	3.2.1	8.1.5	7.1.6	7.1.6			7.1.5	3.2.1
3118	ОРГАНСКИ ПЕРОКСИД ТИП Е, ЧВРСТ, СА КОНТРОЛОМ ТЕМПЕРАТУРЕ	5.2	P2		5.2	122 274	0	E0		PP, EX, A	VE01				0	
3119	ОРГАНСКИ ПЕРОКСИД ТИП F, ТЕЧАН, СА КОНТРОЛОМ ТЕМПЕРАТУРЕ	5.2	P2		5.2	122 274	0	E0		PP, EX, A	VE01				0	
3120	ОРГАНСКИ ПЕРОКСИД ТИП F, ЧВРСТ, СА КОНТРОЛОМ ТЕМПЕРАТУРЕ	5.2	P2		5.2	122 274	0	E0		PP, EX, A	VE01				0	
3121	ОКСИДАЦИОНА ЧВРСТА МАТЕРИЈА, КОЈА РЕАГУЈЕ СА ВОДОМ, Н.Д.Н.	5.1	OW	ПРЕВОЗ ЗАБРАЊЕН												
3122	ОТРОВНА ТЕЧНА МАТЕРИЈА, КОЈА ДЕЛУЈЕ ОКСИДИРАЈУЋЕ, Н.Д.Н.	6.1	TO1	I	6.1+5.1	274 315 802	0	E0		PP, EP, TOX, A	VE02				2	
3122	ОТРОВНА ТЕЧНА МАТЕРИЈА, КОЈА ДЕЛУЈЕ ОКСИДИРАЈУЋЕ, Н.Д.Н.	6.1	TO1	II	6.1+5.1	274 802	100 ml	E4		PP, EP, TOX, A	VE02				2	
3123	ОТРОВНА ТЕЧНА МАТЕРИЈА, КОЈА РЕАГУЈЕ СА ВОДОМ, Н.Д.Н.	6.1	TW1	I	6.1+4.3	274 315 802	0	E0		PP, EP, TOX, A	VE02				2	
3123	ОТРОВНА ТЕЧНА МАТЕРИЈА, КОЈА РЕАГУЈЕ СА ВОДОМ, Н.Д.Н.	6.1	TW1	II	6.1+4.3	274 802	100 ml	E4		PP, EP, TOX, A	VE02				2	
3124	ОТРОВНА ЧВРСТА МАТЕРИЈА, САМОЗАГРЕВАЈУЋА, Н.Д.Н.	6.1	TS	I	6.1+4.2	274 802	0	E5		PP, EP					2	
3124	ОТРОВНА ЧВРСТА МАТЕРИЈА, САМОЗАГРЕВАЈУЋА, Н.Д.Н.	6.1	TS	II	6.1+4.2	274 802	0	E4		PP, EP					2	
3125	ОТРОВНА ЧВРСТА МАТЕРИЈА, КОЈА РЕАГУЈЕ СА ВОДОМ, Н.Д.Н.	6.1	TW2	I	6.1+4.3	274 802	0	E5		PP, EP					2	
3125	ОТРОВНА ЧВРСТА МАТЕРИЈА, КОЈА РЕАГУЈЕ СА ВОДОМ, Н.Д.Н.	6.1	TW2	II	6.1+4.3	274 802	500 g	E4		PP, EP					2	
3126	САМОЗАГРЕВАЈУЋА ОРГАНСКА ЧВРСТА МАТЕРИЈА, НАГРИЗАЈУЋА, Н.Д.Н.	4.2	SC2	II	4.2+8	274	0	E2		PP, EP					0	

- 373 -

UN број	Назив и опис	Класа	Класификациони код	Група паковања	Ознаке опасности	Посебне одредбе	Ограничене и изузете количине		Дозвољен транспорт	Потребна опрема	Вентилација	Захтеви који се односе на уговар, истовар и транспорт			Број конуса / плава светла	Додатни захтеви / Напомене
							3.4	3.5.1.2				3.2.1	8.1.5	7.1.6		
(1)	(2)	(3a)	(3b)	(4)	(5)	(6)	(7a)	(7b)	(8)	(9)	(10)	(11)	(12)	(13)		
	3.1.2	2,2	2,2	2.1.1.3	5.2.2	3,3	3.4	3.5.1.2	3.2.1	8.1.5	7.1.6	7.1.6			7.1.5	3.2.1
3126	САМОЗАГРЕВАЈУЋА ОРГАНСКА ЧВРСТА МАТЕРИЈА, НАГРИЗАЈУЋА, Н.Д.Н.	4.2	SC2	III	4.2+8	274	0	E1		PP, EP				0		
3127	САМОЗАГРЕВАЈУЋА ЧВРСТА	4.2	SO	ПРЕВОЗ ЗАБРАЊЕН												
3128	САМОЗАГРЕВАЈУЋА ОРГАНСКА ЧВРСТА МАТЕРИЈА, ОТРОВНА, Н.Д.Н.	4.2	ST2	II	4.2+6.1	274 802	0	E2		PP, EP				2		
3128	САМОЗАГРЕВАЈУЋА ОРГАНСКА ЧВРСТА МАТЕРИЈА, ОТРОВНА, Н.Д.Н.	4.2	ST2	III	4.2+6.1	274 802	0	E1		PP, EP				0		
3129	ТЕЧНОСТ КОЈА РЕАГУЈЕ СА ВОДОМ, НАГРИЗАЈУЋА, Н.Д.Н.	4.3	WC1	I	4.3+8	274	0	E0		PP, EP, EX, A	VE01		HA08	0		
3129	ТЕЧНОСТ КОЈА РЕАГУЈЕ СА ВОДОМ, НАГРИЗАЈУЋА, Н.Д.Н.	4.3	WC1	II	4.3+8	274	500 ml	E0		PP, EP, EX, A	VE01		HA08	0		
3129	ТЕЧНОСТ КОЈА РЕАГУЈЕ СА ВОДОМ, НАГРИЗАЈУЋА, Н.Д.Н.	4.3	WC1	III	4.3+8	274	1 L	E1		PP, EP, EX, A	VE01		HA08	0		
3130	ТЕЧНОСТ КОЈА РЕАГУЈЕ СА ВОДОМ, ОТРОВНА, Н.Д.Н.	4.3	WT1	I	4.3+6.1	274 802	0	E0		PP, EP, EX, TOX, A	VE01, VE02		HA08	2		
3130	ТЕЧНОСТ КОЈА РЕАГУЈЕ СА ВОДОМ, ОТРОВНА, Н.Д.Н.	4.3	WT1	II	4.3+6.1	274 802	500 ml	E0		PP, EP, EX, TOX, A	VE01, VE02		HA08	2		
3130	ТЕЧНОСТ КОЈА РЕАГУЈЕ СА ВОДОМ, ОТРОВНА, Н.Д.Н.	4.3	WT1	III	4.3+6.1	274 802	1 L	E1		PP, EP, EX, TOX, A	VE01, VE02		HA08	0		
3131	ЧВРСТА МАТЕРИЈА, КОЈА РЕАГУЈЕ СА ВОДОМ, НАГРИЗАЈУЋА, Н.Д.Н.	4.3	WC2	I	4.3+8	274	0	E0		PP, EP, EX, A	VE01		HA08	0		
3131	ЧВРСТА МАТЕРИЈА, КОЈА РЕАГУЈЕ СА ВОДОМ, НАГРИЗАЈУЋА, Н.Д.Н.	4.3	WC2	II	4.3+8	274	500 g	E2		PP, EP, EX, A	VE01		HA08	0		
3131	ЧВРСТА МАТЕРИЈА, КОЈА РЕАГУЈЕ СА ВОДОМ, НАГРИЗАЈУЋА, Н.Д.Н.	4.3	WC2	III	4.3+8	274	1 kg	E1		PP, EP, EX, A	VE01		HA08	0		

UN број	Назив и опис	Класа	Класификациони код	Група паковања	Ознаке опасности	Посебне одредбе	Ограничене и изузете количине		Дозвољен транспорт	Потребна опрема	Вентилација	Захтеви који се односе на утовар, истовар и транспорт		Број конуса / плава светла	Додатни захтеви / Напомене
							3.4	3.5.1.2				7.1.6	7.1.6		
(1)	(2)	(3a)	(3b)	(4)	(5)	(6)	(7a)	(7b)	(8)	(9)	(10)	(11)	(12)	(13)	
	3.1.2	2,2	2,2	2.1.1.3	5.2.2	3,3	3.4	3.5.1.2	3.2.1	8.1.5	7.1.6	7.1.6	7.1.5	3.2.1	
3132	ЧВРСТА МАТЕРИЈА, КОЈА РЕАГУЈЕ СА ВОДОМ, ЗАПАЉИВА, Н.Д.Н.	4,3	WF2	I	4.3 + 4.1	274	0	E0		PP,EX,A	VE01	HA08	1		
3132	ЧВРСТА МАТЕРИЈА, КОЈА РЕАГУЈЕ СА ВОДОМ, ЗАПАЉИВА, Н.Д.Н.	4,3	WF2	II	4.3 + 4.1	274	500 g	E2		PP,EX,A	VE01	HA08	1		
3132	ЧВРСТА МАТЕРИЈА, КОЈА РЕАГУЈЕ СА ВОДОМ, ЗАПАЉИВА, Н.Д.Н.	4,3	WF2	III	4.3 + 4.1	274	1 kg	E1		PP,EX,A	VE01	HA08	0		
3133	ЧВРСТА МАТЕРИЈА, КОЈА РЕАГУЈЕ СА ВОДОМ, ОКСИДАЦИОНО СРЕДСТВО, Н.Д.Н.	4,3	WO	ПРЕВОЗ ЗАБРАЊЕН											
3134	ЧВРСТА МАТЕРИЈА, КОЈА РЕАГУЈЕ СА ВОДОМ, ОТРОВНА, Н.Д.Н.	4,3	WT2	I	4.3+6.1	274 802	0	E0		PP, EP, EX, TOX, A	VE01	HA08	2		
3134	ЧВРСТА МАТЕРИЈА, КОЈА РЕАГУЈЕ СА ВОДОМ, ОТРОВНА, Н.Д.Н.	4,3	WT2	II	4.3+6.1	274 802	500 g	E2		PP, EP, EX, TOX, A	VE01	HA08	2		
3134	ЧВРСТА МАТЕРИЈА, КОЈА РЕАГУЈЕ СА ВОДОМ, ОТРОВНА, Н.Д.Н.	4,3	WT2	III	4.3+6.1	274 802	1 kg	E1		PP, EP, EX, TOX, A	VE01	HA08	0		
3135	ЧВРСТА МАТЕРИЈА, КОЈА РЕАГУЈЕ СА ВОДОМ, САМОЗАГРЕВАЈУЋА, Н.Д.Н.	4,3	WS	I	4.3 + 4.2	274	0	E0		PP,EX,A	VE01	HA08	0		
3135	ЧВРСТА МАТЕРИЈА, КОЈА РЕАГУЈЕ СА ВОДОМ, САМОЗАГРЕВАЈУЋА, Н.Д.Н.	4,3	WS	II	4.3 + 4.2	274	0	E2		PP,EX,A	VE01	HA08	0		
3135	ЧВРСТА МАТЕРИЈА, КОЈА РЕАГУЈЕ СА ВОДОМ, САМОЗАГРЕВАЈУЋА, Н.Д.Н.	4,3	WS	III	4.3 + 4.2	274	0	E1		PP,EX,A	VE01	HA08	0		
3136	ТРИФЛУОР-МЕТАН, ДУБОКО РАСХЛАЂЕН, ТЕЧАН	2	3A		2.2	593	120 ml	E1		PP			0		
3137	ОКСИДАЦИОНА ЧВРСТА МАТЕРИЈА, ЗАПАЉИВА, Н.Д.Н.	5.1	OF	ПРЕВОЗ ЗАБРАЊЕН											

UN број	Назив и опис	Класа	Класификациони код	Група паковања	Ознаке опасности	Посебне одредбе	Ограничене и изузете количине		Дозвољен транспорт	Потребна опрема	Вентилација	Захтеви који се односе на утовар, истовар и транспорт			Број конуса / плава светла	Додатни захтеви / Напомене
							3.4	3.5.1.2				3.2.1	8.1.5	7.1.6		
(1)	(2)	(3a)	(3b)	(4)	(5)	(6)	(7a)	(7b)	(8)	(9)	(10)	(11)	(12)	(13)		
3138	СМЕША ЕТИЛЕНА, АЦЕТИЛЕНА И ПРОПИЛЕНА, ДУБОКО РАСХЛАЂЕНА, ТЕЧНА, која садржи најмање 71,5% етилена, не више од 22,5% ацетилена и највише 6% пропилена	2	3F		2.1		0	E0		PP, EX, A	VE01			1		
3139	ОКСИДАЦИОНА МАТЕРИЈА, ТЕЧНА, Н.Д.Н.	5.1	O1	I	5.1	274	0	E0		PP				0		
3139	ОКСИДАЦИОНА МАТЕРИЈА, ТЕЧНА, Н.Д.Н.	5.1	O1	II	5.1	274	1 L	E2		PP				0		
3139	ОКСИДАЦИОНА МАТЕРИЈА, ТЕЧНА, Н.Д.Н.	5.1	O1	III	5.1	274	5 L	E1		PP				0		
3140	АЛКАЛОИДИ, ТЕЧНИ, Н.Д.Н. или СОЛИ АЛКАЛОИДА, ТЕЧНЕ, Н.Д.Н.	6.1	T1	I	6.1	43 274 802	0	E5		PP, EP, TOX, A	VE02			2		
3140	АЛКАЛОИДИ, ТЕЧНИ, Н.Д.Н. или СОЛИ АЛКАЛОИДА, ТЕЧНЕ, Н.Д.Н.	6.1	T1	II	6.1	43 274 802	100 ml	E4		PP, EP, TOX, A	VE02			2		
3140	АЛКАЛОИДИ, ТЕЧНИ, Н.Д.Н. или СОЛИ АЛКАЛОИДА, ТЕЧНЕ, Н.Д.Н.	6.1	T1	III	6.1	43 274 802	5 L	E1		PP, EP, TOX, A	VE02			0		
3141	НЕОРГАНСКО ЈЕДИЊЕЊЕ АНТИМОНА, ТЕЧНО, Н.Д.Н.	6.1	T4	III	6.1	45 274 512 802	5 L	E1		PP, EP, TOX, A	VE02			0		
3142	ДЕЗИНФЕКЦИОНО СРЕДСТВО, ОТРОВНО, ТЕЧНО, Н.Д.Н.	6.1	T1	I	6.1	274 802	0	E5		PP, EP, TOX, A	VE02			2		
3142	ДЕЗИНФЕКЦИОНО СРЕДСТВО, ТЕЧНО, ОТРОВНО, Н.Д.Н.	6.1	T1	II	6.1	274 802	100 ml	E4		PP, EP, TOX, A	VE02			2		
3142	ДЕЗИНФЕКЦИОНО СРЕДСТВО, ОТРОВНО, ТЕЧНО, Н.Д.Н.	6.1	T1	III	6.1	274 802	5 L	E1		PP, EP, TOX, A	VE02			0		

UN број	Назив и опис	Класа	Класификациони код	Група паковања	Ознаке опасности	Посебне одредбе	Ограничене и изузете количине		Дозвољен транспорт	Потребна опрема	Вентилација	Захтеви који се односе на утовар, истовар и транспорт			Број конуса / плава светла	Додатни захтеви / Напомене
							3.4	3.5.1.2				7.1.6				
(1)	(2)	(3a)	(3b)	(4)	(5)	(6)	(7a)	(7b)	(8)	(9)	(10)	(11)			(12)	(13)
	3.1.2	2,2	2,2	2.1.1.3	5.2.2	3,3	3.4	3.5.1.2	3.2.1	8.1.5	7.1.6	7.1.6			7.1.5	3.2.1
3143	БОЈА, ОТРОВНА, ЧВРСТА, Н.Д.Н. или МЕЂУПРОИЗВОД БОЈА, ОТРОВАН, ЧВРСТ, Н.Д.Н.	6.1	T2	I	6.1	274 802	0	E5		PP, EP					2	
3143	БОЈА, ОТРОВНА, ЧВРСТА, Н.Д.Н. или МЕЂУПРОИЗВОД БОЈА, ОТРОВАН, ЧВРСТ, Н.Д.Н.	6.1	T2	II	6.1	274 802	500 g	E4		PP, EP					2	
3143	БОЈА, ОТРОВНА, ЧВРСТА, Н.Д.Н. или МЕЂУПРОИЗВОД БОЈА, ОТРОВАН, ЧВРСТ, Н.Д.Н.	6.1	T2	III	6.1	274 802	5 kg	E1		PP, EP					0	
3144	ЈЕДИЊЕЊЕ НИКОТИНА, ТЕЧНО, Н.Д.Н. или ПРЕПАРАТ НИКОТИНА, ТЕЧАН, Н.Д.Н.	6.1	T1	I	6.1	43 274 802	0	E5		PP, EP, TOX, A	VE02				2	
3144	ЈЕДИЊЕЊЕ НИКОТИНА, ТЕЧНО, Н.Д.Н. или ПРЕПАРАТ НИКОТИНА, ТЕЧАН, Н.Д.Н.	6.1	T1	II	6.1	43 274 802	100 ml	E4		PP, EP, TOX, A	VE02				2	
3144	ЈЕДИЊЕЊЕ НИКОТИНА, ТЕЧНО, Н.Д.Н. или ПРЕПАРАТ НИКОТИНА, ТЕЧАН, Н.Д.Н.	6.1	T1	III	6.1	43 274 802	5 L	E1		PP, EP, TOX, A	VE02				0	
3145	АЛКИЛФЕНОЛИ, ТЕЧНИ, Н.Д.Н. (укључујући C2-C12 хомологе)	8	C3	I	8		0	E0		PP, EP					0	
3145	АЛКИЛФЕНОЛИ, ТЕЧНИ, Н.Д.Н. (укључујући C2-C12 хомологе)	8	C3	II	8		1 L	E2	T	PP, EP					0	
3145	АЛКИЛФЕНОЛИ, ТЕЧНИ, Н.Д.Н. (укључујући C2-C12 хомологе)	8	C3	III	8		5 L	E1	T	PP, EP					0	
3146	ОРГАНСКО ЈЕДИЊЕЊЕ КАЛАЈА, ЧВРСТО, Н.Д.Н.	6.1	T3	I	6.1	43 274 802	0	E5		PP, EP					2	
3146	ОРГАНСКО ЈЕДИЊЕЊЕ КАЛАЈА, ЧВРСТО, Н.Д.Н.	6.1	T3	II	6.1	43 274 802	500 g	E4		PP, EP					2	

UN број	Назив и опис	Класа	Класификациони код	Група паковања	Ознаке опасности	Посебне одредбе	Ограничене и изузете количине		Дозвољен транспорт	Потребна опрема	Вентилација	Захтеви који се односе на утовар, истовар и транспорт			Број конуса / плава светла	Додатни захтеви / Напомене
							3.4	3.5.1.2				7.1.6				
(1)	(2)	(3a)	(3b)	(4)	(5)	(6)	(7a)	(7b)	(8)	(9)	(10)	(11)			(12)	(13)
	3.1.2	2,2	2,2	2.1.1.3	5.2.2	3,3	3.4	3.5.1.2	3.2.1	8.1.5	7.1.6	7.1.6			7.1.5	3.2.1
3146	ОРГАНСКО ЈЕДИЊЕЊЕ КАЛАЈА, ЧВРСТО, Н.Д.Н.	6.1	T3	III	6.1	43 274 802	5 kg	E1		PP, EP					0	
3147	БОЈА, НАГРИЗАЈУЋА, ЧВРСТА, Н.Д.Н. или МЕЂУПРОИЗВОД ЗА БОЈЕ, НАГРИЗАЈУЋИ, ЧВРСТ, Н.Д.Н.	8	C10	I	8	274	0	E0		PP, EP					0	
3147	БОЈА, НАГРИЗАЈУЋА, ЧВРСТА, Н.Д.Н. или МЕЂУПРОИЗВОД ЗА БОЈЕ, НАГРИЗАЈУЋИ, ЧВРСТ, Н.Д.Н.	8	C10	II	8	274	1 kg	E2		PP, EP					0	
3147	БОЈА, НАГРИЗАЈУЋА, ЧВРСТА, Н.Д.Н. или МЕЂУПРОИЗВОД ЗА БОЈЕ, НАГРИЗАЈУЋИ, ЧВРСТ, Н.Д.Н.	8	C10	III	8	274	5 kg	E1		PP, EP					0	
3148	ТЕЧНА МАТЕРИЈА, КОЈА РЕАГУЈЕ СА ВОДОМ, Н.Д.Н.	4.3	W1	I	4.3	274	0	E0		PP, EX, A	VE01		HA08		0	
3148	ТЕЧНА МАТЕРИЈА, КОЈА РЕАГУЈЕ СА ВОДОМ, Н.Д.Н.	4.3	W1	II	4.3	274	500 ml	E2		PP, EX, A	VE01		HA08		0	
3148	ТЕЧНА МАТЕРИЈА, КОЈА РЕАГУЈЕ СА ВОДОМ, Н.Д.Н.	4.3	W1	III	4.3	274	1 L	E1		PP, EX, A	VE01		HA08		0	
3149	ВОДНИКПЕРОКСИД И ПЕРСИРЋЕТНА КИСЕЛИНА, СМЕША СТАБИЛИЗОВАНА, са киселином, водом и највише 5% персирћетне киселине	5.1	OC1	II	5.1+8	196 553	1 L	E2		PP, EP					0	
3150	УРЕЂАЈИ, МАЛИ, СА УГЉОВОДОНИЧНИМ ГАСОМ са испусним вентилом или ПАТРОНЕ СА УГЉОВОДОНИЧНИМ ГАСОМ ЗА ДОПУНУ ЗА МАЛЕ УРЕЂАЈЕ са испусним вентилом	2	6F		2.1		0	E0		PP, EX, A	VE01				1	

UN број	Назив и опис	Класа	Класификациони код	Група паковања	Ознаке опасности	Посебне одредбе	Ограничене и изузете количине		Дозвољен транспорт	Потребна опрема	Вентилација	Захтеви који се односе на утовар, истовар и транспорт			Број конуса / плава светла	Додатни захтеви / Напомене
							3.4	3.5.1.2				3.2.1	8.1.5	7.1.6		
(1)	(2)	(3a)	(3b)	(4)	(5)	(6)	(7a)	(7b)	(8)	(9)	(10)	(11)	(12)	(13)		
3151	ПОЛИХАЛОГЕНОВАНИ БИФЕНИЛИ, ТЕЧНИ или ХАЛОГЕНОВАНИ МОНОМЕТИЛ	9	M2	II	9	203 305 802	1 L	E2		PP, EP				0		
3152	ПОЛИХАЛОГЕНОВАНИ БИФЕНИЛИ, ЧВРСТИ или ХАЛОГЕНОВАНИ МОНОМЕТИЛ ДИФЕНИЛМЕТАНИ, ЧВРСТИ или ПОЛИХАЛОГЕНОВАНИ ТЕРФЕНИЛИ, ЧВРСТИ	9	M2	II	9	203 305 802	1 kg	E2		PP, EP				0		
3153	ПЕРФЛУОР-МЕТИЛВИНИЛТАР	2	2F		2.1	662	0	E0		PP, EX, A	VE01			1		
3154	ПЕРФЛУОР-ЕТИЛВИНИЛТАР	2	2F		2.1	662	0	E0		PP, EX, A	VE01			1		
3155	ПЕНТАХЛОРФЕНОЛ	6.1	T2	II	6.1	43 802	500 g	E4		PP, EP				2		
3156	ГАС КОМПРИМОВАНИ СА ОКСИДИРАЈУЋИМ ДЕЈСТВОМ, Н.Д.Н.	2	1O		2.2+5.1	274 655 662	0	E0		PP				0		
3157	ТЕЧНИ ГАС СА ОКСИДИРАЈУЋИМ ДЕЈСТВОМ, Н.Д.Н.	2	2O		2.2+5.1	274 662	0	E0		PP				0		
3158	ГАС, ДУБОКО РАСХЛАЂЕН, ТЕЧАН, Н.Д.Н.	2	3A		2.2	274 593	120 ml	E1		PP				0		
3159	1,1,1,2-ТЕТРАФЛУОР-ЕТАН (ГАС ЗА ХЛАЂЕЊЕ R 134a)	2	2A		2.2	662	120 ml	E1		PP				0		
3160	ТЕЧНИ ГАС, ОТРОВАН, ЗАПАЉИВ, Н.Д.Н.	2	2TF		2.3+2.1	274	0	E0		PP, EP, EX, TOX, A	VE01, VE02			2		
3161	ТЕЧНИ ГАС, ЗАПАЉИВ, Н.Д.Н.	2	2F		2.1	274 662	0	E0		PP, EX, A	VE01			1		
3162	ТЕЧНИ ГАС, ОТРОВАН, Н.Д.Н.	2	2T		2.3	274	0	E0		PP, EP, TOX, A	VE02			2		
3163	ТЕЧНИ ГАС, Н.Д.Н.	2	2A		2.2	274 392 662	120 ml	E1		PP				0		

UN број	Назив и опис	Класа	Класификациони код	Група паковања	Ознаке опасности	Посебне одредбе	Ограничене и изузете количине		Дозвољен транспорт	Потребна опрема	Вентилација	Захтеви који се односе на утовар, истовар и транспорт			Број конуса / плава светла	Додатни захтеви / Напомене
							3.4	3.5.1.2				3.2.1	8.1.5	7.1.6		
(1)	(2)	(3a)	(3b)	(4)	(5)	(6)	(7a)	(7b)	(8)	(9)	(10)	(11)	(12)	(13)		
3164	ПРЕДМЕТИ ПОД ПНЕУМАТСКИМ ПРИТИСКОМ или ПРЕДМЕТИ ПОД ХИДРАУЛИЧКИМ ПРИТИСКОМ (садрже незапаљив гас)	2	6A		2.2	283 371 594	120 ml	E0		PP				0		
3165	РЕЗЕРВОАР ЗА ГОРИВО ЗА ХИДРАУЛИЧНИ АГРЕГАТ ЗА ВАЗДУХОПЛОВЕ (садржи емешу безводног хидразина и метилхидразина) (гориво M86)	3	FTC	I	3+6.1+8	802	0	E0		PP, EP, EX, TOX, A	VE01, VE02			2		
3166	ВОЗИЛО, НА ПОГОН ЗАПАЉИВИМ ГАСОМ или ВОЗИЛО, НА ПОГОН ЗАПАЉИВОМ ТЕЧНОШЋУ или ВОЗИЛО СА ГОРИВНИМ	9	M11			388 666 667 669				PP				0		
3167	УЗОРАК НЕКОМПРИМОВАНОГ ГАСА, ЗАПАЉИВ, Н.Д.Н., није дубоко расхлађен течан	2	7F		2.1		0	E0		PP, EX, A	VE01			1		
3168	УЗОРАК ГАСА, ОТРОВАН, ЗАПАЉИВ, Н.Д.Н., није дубоко расхлађен, течан	2	7TF		2.3+2.1		0	E0		PP, EP, EX, TOX, A	VE01, VE02			2		
3169	УЗОРАК НЕКОМПРИМОВАНОГ ГАСА, ОТРОВАН, Н.Д.Н., није дубоко расхлађен, течан	2	7T		2.3		0	E0		PP, EP, TOX, A	VE02			2		
3170	СПОРЕДНИ ПРОИЗВОДИ ПРОЦЕСА ТОПЉЕЊА АЛУМИНИЈУМА или СПОРЕДНИ ПРОИЗВОДИ У ТОКУ ПРОЦЕСА ПОНОВНОГ ТОПЉЕЊА АЛУМИНИЈУМА	4.3	W2	II	4.3	244	500 g	E2		PP, EX, A	VE01		HA08	0		

UN број	Назив и опис	Класа	Класификациони код	Група паковања	Ознаке опасности	Посебне одредбе	Ограничене и изузете количине		Дозвољен транспорт	Потребна опрема	Вентилација	Захтеви који се односе на утовар, истовар и транспорт			Број конуса / плава светла	Додатни захтеви / Напомене
							3.4	3.5.1.2				3.2.1	8.1.5	7.1.6		
(1)	(2)	(3a)	(3b)	(4)	(5)	(6)	(7a)	(7b)	(8)	(9)	(10)	(11)	(11)	(11)	(12)	(13)
3170	СПОРЕДНИ ПРОИЗВОДИ ПРОЦЕСА ТОПЉЕЊА АЛУМИНИЈУМА или СПОРЕДНИ ПРОИЗВОДИ У ТОКУ ПРОЦЕСА ПОНОВНОГ	4.3	W2	III	4.3	244	1 kg	E1	B	PP, EX, A	VE01, VE03	LO03	HA07, HA08	IN01, IN02, IN03	0	VE03, LO03, HA07, IN01, IN02 и IN03 применити само ако се та материја транспортује у расутом стању или без амбалаже
3171	ВОЗИЛО НА БАТЕРИЈСКИ ПОГОН или ОПРЕМА НА БАТЕРИЈСКИ ПОГОН	9	M11			388 666 667 669				PP					0	
3172	ОТРОВНЕ СУПСТАНЦЕ, ЕКСТРАХОВАНЕ ИЗ ЖИВИХ ОРГАНИЗМА, ТЕЧНЕ, Н.Д.Н.	6.1	T1	I	6.1	210 274 802	0	E5		PP, EP, TOX, A	VE02				2	
3172	ОТРОВНЕ СУПСТАНЦЕ, ЕКСТРАХОВАНЕ ИЗ ЖИВИХ ОРГАНИЗМА, ТЕЧНЕ, Н.Д.Н.	6.1	T1	II	6.1	210 274 802	100 ml	E4		PP, EP, TOX, A	VE02				2	
3172	ОТРОВНЕ СУПСТАНЦЕ, ЕКСТРАХОВАНЕ ИЗ ЖИВИХ ОРГАНИЗМА, ТЕЧНЕ, Н.Д.Н.	6.1	T1	III	6.1	210 274 802	5 L	E1		PP, EP, TOX, A	VE02				0	
3174	ТИТАНДИСУЛФИД	4.2	S4	III	4.2		0	E1		PP					0	
3175	ЧВРСТЕ МАТЕРИЈЕ или смеше чврстих материја (као што су препарати и отпаци) КОЈЕ САДРЖЕ ЗАПАЉИВУ ТЕЧНОСТ, Н.Д.Н. са тачком паљења највише до 60°C	4.1	F1	II	4.1	216 274 601 800	1 kg	E2	B	PP, EX, A	VE01, VE03			IN01, IN02	1	VE03, IN01 и IN02 применити само ако се та материја транспортује у расутом стању или без амбалаже
3175	ЧВРСТЕ МАТЕРИЈЕ КОЈЕ САДРЖЕ ЗАПАЉИВУ ТЕЧНОСТ, РАСТОПЉЕНА, са тачком паљења највише до 60°C	4.1	F1	II	4.1	216 274 601 800	1 kg	E2	T	PP, EX, A	VE01, VE03			IN01, IN02	1	VE03, IN01 и IN02 применити само ако се та материја транспортује у расутом стању или без амбалаже
3176	ЗАПАЉИВА ОРГАНСКА ЧВРСТА МАТЕРИЈА, РАСТОПЉЕНА, Н.Д.Н.	4.1	F2	II	4.1	274	0	E0		PP					1	
3176	ЗАПАЉИВА ОРГАНСКА ЧВРСТА МАТЕРИЈА, РАСТОПЉЕНА, Н.Д.Н.	4.1	F2	III	4.1	274	0	E0		PP					0	

UN број	Назив и опис	Класа	Класификациони код	Група паковања	Ознаке опасности	Посебне одредбе	Ограничене и изузете количине		Дозвољен транспорт	Потребна опрема	Вентилација	Захтеви који се односе на утовар, истовар и транспорт			Број конуса / плава светла	Додатни захтеви / Напомене
							3.4	3.5.1.2				3.2.1	8.1.5	7.1.6		
(1)	(2)	(3a)	(3b)	(4)	(5)	(6)	(7a)	(7b)	(8)	(9)	(10)	(11)	(12)	(13)		
	3.1.2	2,2	2,2	2.1.1.3	5.2.2	3,3	3.4	3.5.1.2	3.2.1	8.1.5	7.1.6	7.1.6			7.1.5	3.2.1
3178	ЗАПАЉИВА НЕОРГАНСКА ЧВРСТА МАТЕРИЈА, Н.Д.Н.	4.1	F3	II	4.1	274	1 kg	E2		PP				1		
3178	ЗАПАЉИВА НЕОРГАНСКА ЧВРСТА МАТЕРИЈА, Н.Д.Н.	4.1	F3	III	4.1	274	5 kg	E1		PP				0		
3179	ЗАПАЉИВА НЕОРГАНСКА ЧВРСТА МАТЕРИЈА, ОТРОВНА, Н.Д.Н.	4.1	FT2	II	4.1+6.1	274 802	1 kg	E2		PP, EP				2		
3179	ЗАПАЉИВА НЕОРГАНСКА ЧВРСТА МАТЕРИЈА, ОТРОВНА, Н.Д.Н.	4.1	FT2	III	4.1+6.1	274 802	5 kg	E1		PP, EP				0		
3180	ЗАПАЉИВА НЕОРГАНСКА МАТЕРИЈА, НАГРИЗАЈУЋА, ЧВРСТА Н.Д.Н.	4.1	FC2	II	4.1+8	274	1 kg	E2		PP, EP				1		
3180	ЗАПАЉИВА НЕОРГАНСКА МАТЕРИЈА, НАГРИЗАЈУЋА, ЧВРСТА Н.Д.Н.	4.1	FC2	III	4.1+8	274	5 kg	E1		PP, EP				0		
3181	ЗАПАЉИВЕ МЕТАЛНЕ СОЛИ ОРГАНСКИХ ЈЕДИЊЕЊА, Н.Д.Н.	4.1	F3	II	4.1	274	1 kg	E2		PP				1		
3181	ЗАПАЉИВЕ МЕТАЛНЕ СОЛИ ОРГАНСКИХ ЈЕДИЊЕЊА, Н.Д.Н.	4.1	F3	III	4.1	274	5 kg	E1		PP				0		
3182	ЗАПАЉИВИ МЕТАЛНИ ХИДРИДИ, Н.Д.Н.	4.1	F3	II	4.1	274 554	1 kg	E2		PP				1		
3182	ЗАПАЉИВИ МЕТАЛНИ ХИДРИДИ, Н.Д.Н.	4.1	F3	III	4.1	274 554	5 kg	E1		PP				0		
3183	САМОЗАГРЕВАЈУЋА ОРГАНСКА ТЕЧНА МАТЕРИЈА, Н.Д.Н.	4.2	S1	II	4.2	274	0	E2		PP				0		
3183	САМОЗАГРЕВАЈУЋА ОРГАНСКА ТЕЧНА МАТЕРИЈА, Н.Д.Н.	4.2	S1	III	4.2	274	0	E1		PP				0		
3184	САМОЗАГРЕВАЈУЋА ОРГАНСКА ТЕЧНА МАТЕРИЈА, ОТРОВНА, Н.Д.Н.	4.2	ST1	II	4.2+6.1	274 802	0	E2		PP, EP, TOX, A	VE02			2		
3184	САМОЗАГРЕВАЈУЋА ОРГАНСКА ТЕЧНА МАТЕРИЈА, ОТРОВНА, Н.Д.Н.	4.2	ST1	III	4.2+6.1	274 802	0	E1		PP, EP, TOX, A	VE02			0		

UN број	Назив и опис	Класа	Класификациони код	Група паковања	Ознаке опасности	Посебне одредбе	Ограничене и изузете количине		Дозвољен транспорт	Потребна опрема	Вентилација	Захтеви који се односе на утовар, истовар и транспорт			Број конуса / плава светла	Додатни захтеви / Напомене
							3.4	3.5.1.2				3.2.1	8.1.5	7.1.6		
(1)	(2)	(3a)	(3b)	(4)	(5)	(6)	(7a)	(7b)	(8)	(9)	(10)	(11)	(12)	(13)		
3185	САМОЗАГРЕВАЈУЋА ОРГАНСКА ТЕЧНА МАТЕРИЈА, НАГРИЗАЈУЋА, Н.Д.Н.	4.2	SC1	II	4.2+8	274	0	E2		PP, EP				0		
3185	САМОЗАГРЕВАЈУЋА ОРГАНСКА ТЕЧНА МАТЕРИЈА, НАГРИЗАЈУЋА, Н.Д.Н.	4.2	SC1	III	4.2+8	274	0	E1		PP, EP				0		
3186	САМОЗАГРЕВАЈУЋА НЕОРГАНСКА ТЕЧНА МАТЕРИЈА, Н.Д.Н.	4.2	S3	II	4.2	274	0	E2		PP				0		
3186	САМОЗАГРЕВАЈУЋА НЕОРГАНСКА ТЕЧНА МАТЕРИЈА, Н.Д.Н.	4.2	S3	III	4.2	274	0	E1		PP				0		
3187	САМОЗАГРЕВАЈУЋА НЕОРГАНСКА ТЕЧНА МАТЕРИЈА, ОТРОВНА, Н.Д.Н.	4.2	ST3	II	4.2+6.1	274 802	0	E2		PP, EP, TOX, A	VE02			2		
3187	САМОЗАГРЕВАЈУЋА НЕОРГАНСКА ТЕЧНА МАТЕРИЈА, ОТРОВНА, Н.Д.Н.	4.2	ST3	III	4.2+6.1	274 802	0	E1		PP, EP, TOX, A	VE02			0		
3188	САМОЗАГРЕВАЈУЋА НЕОРГАНСКА ТЕЧНА МАТЕРИЈА, НАГРИЗАЈУЋА, Н.Д.Н.	4.2	SC3	II	4.2+8	274	0	E2		PP, EP				0		
3188	САМОЗАГРЕВАЈУЋА НЕОРГАНСКА ТЕЧНА МАТЕРИЈА, НАГРИЗАЈУЋА, Н.Д.Н.	4.2	SC3	III	4.2+8	274	0	E1		PP, EP				0		
3189	САМОЗАГРЕВАЈУЋИ МЕТАЛ У ПРАХУ, Н.Д.Н.	4.2	S4	II	4.2	274 555	0	E2		PP				0		
3189	САМОЗАГРЕВАЈУЋИ МЕТАЛ У ПРАХУ, Н.Д.Н.	4.2	S4	III	4.2	274 555	0	E1		PP				0		
3190	САМОЗАГРЕВАЈУЋА НЕОРГАНСКА ЧВРСТА МАТЕРИЈА, Н.Д.Н.	4.2	S4	II	4.2	274	0	E2		PP				0		
3190	САМОЗАГРЕВАЈУЋА НЕОРГАНСКА ЧВРСТА МАТЕРИЈА, Н.Д.Н.	4.2	S4	III	4.2	274	0	E1	B	PP				0		

UN број	Назив и опис	Класа	Класификациони код	Група паковања	Ознаке опасности	Посебне одредбе	Ограничене и изузете количине		Дозвољен транспорт	Потребна опрема	Вентилација	Захтеви који се односе на уговар, истовар и транспорт			Број конуса / плава светла	Додатни захтеви / Напомене
							3.4	3.5.1.2				3.2.1	8.1.5	7.1.6		
(1)	(2)	(3a)	(3b)	(4)	(5)	(6)	(7a)	(7b)	(8)	(9)	(10)	(11)	(12)	(13)		
3191	САМОЗАГРЕВАЈУЋА НЕОРГАНСКА ЧВРСТА МАТЕРИЈА, ОТРОВНА, Н.Д.Н.	4.2	ST4	II	4.2+6.1	274 802	0	E2		PP, EP				2		
3191	САМОЗАГРЕВАЈУЋА НЕОРГАНСКА ЧВРСТА МАТЕРИЈА, ОТРОВНА, Н.Д.Н.	4.2	ST4	III	4.2+6.1	274 802	0	E1		PP, EP				0		
3192	САМОЗАГРЕВАЈУЋА НЕОРГАНСКА ЧВРСТА МАТЕРИЈА, НАГРИЗАЈУЋА, Н.Д.Н.	4.2	SC4	II	4.2+8	274	0	E2		PP, EP				0		
3192	САМОЗАГРЕВАЈУЋА НЕОРГАНСКА ЧВРСТА МАТЕРИЈА, НАГРИЗАЈУЋА, Н.Д.Н.	4.2	SC4	III	4.2+8	274	0	E1		PP, EP				0		
3194	САМОЗАПАЉИВА НЕОРГАНСКА ТЕЧНА МАТЕРИЈА, Н.Д.Н.	4.2	S3	I	4.2	274	0	E0		PP				0		
3200	САМОЗАПАЉИВА НЕОРГАНСКА ЧВРСТА МАТЕРИЈА, Н.Д.Н.	4.2	S4	I	4.2	274	0	E0		PP				0		
3205	АЛКОХОЛАТИ ЗЕМНОАЛКАЛНИХ МЕТАЛА, Н.Д.Н.	4.2	S4	II	4.2	183 274	0	E2		PP				0		
3205	АЛКОХОЛАТИ ЗЕМНОАЛКАЛНИХ МЕТАЛА, Н.Д.Н.	4.2	S4	III	4.2	183 274	0	E1		PP				0		
3206	АЛКОХОЛАТИ ЗЕМНОАЛКАЛНИХ МЕТАЛА, САМОЗАГРЕВАЈУЋИ, НАГРИЗАЈУЋИ, Н.Д.Н.	4.2	SC4	II	4.2+8	182 274	0	E2		PP, EP				0		
3206	АЛКОХОЛАТИ ЗЕМНОАЛКАЛНИХ МЕТАЛА, САМОЗАГРЕВАЈУЋИ, НАГРИЗАЈУЋИ, Н.Д.Н.	4.2	SC4	III	4.2+8	183 274	0	E1		PP, EP				0		

UN број	Назив и опис	Класа	Класификациони код	Група паковања	Ознаке опасности	Посебне одредбе	Ограничене и изузете количине		Дозвољен транспорт	Потребна опрема	Вентилација	Захтеви који се односе на утовар, истовар и транспорт		Број конуса / плава светла	Додатни захтеви / Напомене
							3.4	3.5.1.2				7.1.6	7.1.6		
(1)	(2)	(3a)	(3b)	(4)	(5)	(6)	(7a)	(7b)	(8)	(9)	(10)	(11)	(12)	(13)	
	3.1.2	2,2	2,2	2.1.1.3	5.2.2	3,3	3.4	3.5.1.2	3.2.1	8.1.5	7.1.6	7.1.6	7.1.5	3.2.1	
3208	МЕТАЛНА МАТЕРИЈА, КОЈА РЕАГУЈЕ СА ВОДОМ, Н.Д.Н.	4.3	W2	I	4.3	274 557	0	E0		PP, EX, A	VE01	HA08	0		
3208	МЕТАЛНА МАТЕРИЈА, КОЈА РЕАГУЈЕ СА ВОДОМ, Н.Д.Н.	4.3	W2	II	4.3	274 557	500 g	E2		PP, EX, A	VE01	HA08	0		
3208	МЕТАЛНА МАТЕРИЈА, КОЈА РЕАГУЈЕ СА ВОДОМ, Н.Д.Н.	4.3	W2	III	4.3	274 557	1 kg	E1		PP, EX, A	VE01	HA08	0		
3209	МЕТАЛНА МАТЕРИЈА, КОЈА РЕАГУЈЕ СА ВОДОМ, САМОЗАГРЕВАЈУЋА, Н.Д.Н.	4.3	WS	I	4.3+4.2	274 558	0	E0		PP, EX, A	VE01	HA08	0		
3209	МЕТАЛНА МАТЕРИЈА, КОЈА РЕАГУЈЕ СА ВОДОМ, САМОЗАГРЕВАЈУЋА, Н.Д.Н.	4.3	WS	II	4.3+4.2	274 558	0	E2		PP, EX, A	VE01	HA08	0		
3209	МЕТАЛНА МАТЕРИЈА, КОЈА РЕАГУЈЕ СА ВОДОМ, САМОЗАГРЕВАЈУЋА, Н.Д.Н.	4.3	WS	III	4.3+4.2	274 558	0	E1		PP, EX, A	VE01	HA08	0		
3210	ХЛОРАТИ, НЕОРГАНСКИ, ВОДЕНИ РАСТВОРИ, Н.Д.Н.	5.1	O1	II	5.1	274 351	1 L	E2		PP			0		
3210	ХЛОРАТИ, НЕОРГАНСКИ, ВОДЕНИ РАСТВОРИ, Н.Д.Н.	5.1	O1	III	5.1	274 351	5 L	E1		PP			0		
3211	ПЕРХЛОРАТИ НЕОРГАНСКИ, ВОДЕНИ РАСТВОРИ, Н.Д.Н.	5.1	O1	II	5.1		1 L	E2		PP			0		
3211	ПЕРХЛОРАТИ НЕОРГАНСКИ, ВОДЕНИ РАСТВОРИ, Н.Д.Н.	5.1	O1	III	5.1		5 L	E1		PP			0		
3212	ХИПОХЛОРИТИ, НЕОРГАНСКИ, Н.Д.Н.	5.1	O2	II	5.1	274 349	1 kg	E2		PP			0		
3213	БРОМАТИ, НЕОРГАНСКИ, ВОДЕНИ РАСТВОРИ, Н.Д.Н.	5.1	O1	II	5.1	274 350	1 L	E2		PP			0		
3213	БРОМАТИ, НЕОРГАНСКИ, ВОДЕНИ РАСТВОРИ, Н.Д.Н.	5.1	O1	III	5.1	274 350	5 L	E1		PP			0		
3214	ПЕРМАНГАНАТИ, НЕОРГАНСКИ, ВОДЕНИ РАСТВОРИ, Н.Д.Н.	5.1	O1	II	5.1	274 353	1 L	E2		PP			0		
3215	ПЕРСУЛФАТИ, НЕОРГАНСКИ, Н.Д.Н.	5.1	O2	III	5.1		5 kg	E1		PP			0		

UN број	Назив и опис	Класа	Класификациони код	Група паковања	Ознаке опасности	Посебне одредбе	Ограничене и изузете количине		Дозвољен транспорт	Потреба опрема	Вентилација	Захтеви који се односе на уговор, истовар и транспорт		Број конуса / плава светла	Додатни захтеви / Напомене
							3.4	3.5.1.2				7.1.6	7.1.6		
(1)	(2)	(3a)	(3b)	(4)	(5)	(6)	(7a)	(7b)	(8)	(9)	(10)	(11)	(12)	(13)	
	3.1.2	2,2	2,2	2.1.1.3	5.2.2	3,3	3.4	3.5.1.2	3.2.1	8.1.5	7.1.6	7.1.6	7.1.5	3.2.1	
3216	ПЕРСУЛФАТИ, НЕОРГАНСКИ, ВОДЕНИ РАСТВОРИ, Н.Д.Н.	5.1	O1	III	5.1		5 L	E1		PP			0		
3218	НИТРАТИ, НЕОРГАНСКИ, ВОДЕНИ РАСТВОРИ, Н.Д.Н.	5.1	O1	II	5.1	270 511	1 L	E2		PP			0		
3218	НИТРАТИ, НЕОРГАНСКИ, ВОДЕНИ РАСТВОРИ, Н.Д.Н.	5.1	O1	III	5.1	270 511	5 L	E1		PP			0		
3219	НИТРИТИ, НЕОРГАНСКИ, ВОДЕНИ РАСТВОРИ, Н.Д.Н.	5.1	O1	II	5.1	103 274	1 L	E2		PP			0		
3219	НИТРИТИ, НЕОРГАНСКИ, ВОДЕНИ РАСТВОРИ, Н.Д.Н.	5.1	O1	III	5.1	103 274	5 L	E1		PP			0		
3220	ПЕНТА-ФЛУОР-ЕТАН (ГАС ЗА ХЛАЂЕЊЕ R 125)	2	2A		2.2	662	120 ml	E1		PP			0		
3221	САМОРЕАГУЈУЋА МАТЕРИЈА ТИП В, ТЕЧНА	4.1	SR1		4.1+1	181 194 274	25 ml	E0		PP		HA01, HA10	3		
3222	САМОРЕАГУЈУЋА МАТЕРИЈА ТИП В, ЧВРСТА	4.1	SR1		4.1+1	181 194 274	100g	E0		PP		HA01, HA10	3		
3223	САМОРЕАГУЈУЋА МАТЕРИЈА ТИП С, ТЕЧНА	4.1	SR1		4.1	194 274	25 ml	E0		PP			0		
3224	САМОРЕАГУЈУЋА МАТЕРИЈА ТИП С, ЧВРСТА	4.1	SR1		4.1	194 274	100g	E0		PP			0		
3225	САМОРЕАГУЈУЋА МАТЕРИЈА ТИП D, ТЕЧНА	4.1	SR1		4.1	194 274	125 ml	E0		PP			0		
3226	САМОРЕАГУЈУЋА МАТЕРИЈА ТИП D, ЧВРСТА	4.1	SR1		4.1	194 274	500 g	E0		PP			0		
3227	САМОРЕАГУЈУЋА МАТЕРИЈА ТИП E, ТЕЧНА	4.1	SR1		4.1	194 274	125 ml	E0		PP			0		
3228	САМОРЕАГУЈУЋА МАТЕРИЈА ТИП E, ЧВРСТА	4.1	SR1		4.1	194 274	500 g	E0		PP			0		
3229	САМОРЕАГУЈУЋА МАТЕРИЈА ТИП F, ТЕЧНА	4.1	SR1		4.1	194 274	125 ml	E0		PP			0		
3230	САМОРЕАГУЈУЋА МАТЕРИЈА ТИП F, ЧВРСТА	4.1	SR1		4.1	194 274	500 g	E0		PP			0		
3231	САМОРЕАГУЈУЋА МАТЕРИЈА ТИП В, ТЕЧНА, ЧУВАНА НА КОНТРОЛИСАНОЈ ТЕМПЕРАТУРИ	4.1	SR2		4.1+1	181 194 274	0	E0		PP		HA01, HA10	3		

UN број	Назив и опис	Класа	Класификациони код	Група паковања	Ознаке опасности	Посебне одредбе	Ограничене и изузете количине		Дозвољен транспорт	Потребна опрема	Вентилација	Захтеви који се односе на утовар, истовар и транспорт		Број конуса / плава светла	Додатни захтеви / Напомене
							3.4	3.5.1.2				3.2.1	7.1.5		
(1)	(2)	(3a)	(3b)	(4)	(5)	(6)	(7a)	(7b)	(8)	(9)	(10)	(11)	(12)	(13)	
	3.1.2	2,2	2,2	2.1.1.3	5.2.2	3,3	3.4	3.5.1.2	3.2.1	8.1.5	7.1.6	7.1.6	7.1.5	3.2.1	
3232	САМОРЕАГУЈУЋА МАТЕРИЈА ТИП В, ЧВРСТА, ЧУВАНА НА КОНТРОЛИСАНОЈ ТЕМПЕРАТУРИ	4.1	SR2		4.1+1	181 194 274	0	E0		PP		HA01, HA10	3		
3233	САМОРЕАГУЈУЋА МАТЕРИЈА ТИП С, ТЕЧНА, ЧУВАНА НА КОНТРОЛИСАНОЈ ТЕМПЕРАТУРИ	4.1	SR2		4.1	194 274	0	E0		PP			0		
3234	САМОРЕАГУЈУЋА МАТЕРИЈА ТИП С, ЧВРСТА, ЧУВАНА НА КОНТРОЛИСАНОЈ ТЕМПЕРАТУРИ	4.1	SR2		4.1	194 274	0	E0		PP			0		
3235	САМОРЕАГУЈУЋА МАТЕРИЈА ТИП D, ТЕЧНА, ЧУВАНА НА КОНТРОЛИСАНОЈ ТЕМПЕРАТУРИ	4.1	SR2		4.1	194 274	0	E0		PP			0		
3236	САМОРЕАГУЈУЋА МАТЕРИЈА ТИП D, ЧВРСТА, ЧУВАНА НА КОНТРОЛИСАНОЈ ТЕМПЕРАТУРИ	4.1	SR2		4.1	194 274	0	E0		PP			0		
3237	САМОРЕАГУЈУЋА МАТЕРИЈА ТИП Е, ТЕЧНА, ЧУВАНА НА КОНТРОЛИСАНОЈ ТЕМПЕРАТУРИ	4.1	SR2		4.1	194 274	0	E0		PP			0		
3238	САМОРЕАГУЈУЋА МАТЕРИЈА ТИП Е, ЧВРСТА, ЧУВАНА НА КОНТРОЛИСАНОЈ ТЕМПЕРАТУРИ	4.1	SR2		4.1	194 274	0	E0		PP			0		
3239	САМОРЕАГУЈУЋА МАТЕРИЈА ТИП F, ТЕЧНА, ЧУВАНА НА КОНТРОЛИСАНОЈ ТЕМПЕРАТУРИ	4.1	SR2		4.1	194 274	0	E0		PP			0		

UN број	Назив и опис	Класа	Класификациони код	Група паковања	Ознаке опасности	Посебне одредбе	Ограничене и изузете количине		Дозвољен транспорт	Потребна опрема	Вентилација	Захтеви који се односе на утовар, истовар и транспорт			Број конуса / плава светла	Додатни захтеви / Напомене
							3.4	3.5.1.2				3.2.1	8.1.5	7.1.6		
(1)	(2)	(3a)	(3b)	(4)	(5)	(6)	(7a)	(7b)	(8)	(9)	(10)	(11)	(12)	(13)		
3240	САМОРЕАГУЈУЋА МАТЕРИЈА ТИП F, ЧВРСТА, ЧУВАНА НА КОНТРОЛИСАНОЈ ТЕМПЕРАТУРИ	4.1	SR2		4.1	194 274	0	E0		PP				0		
3241	2-БРОМ-2-НИТРОПРОПАН-1,3-ДИОЛ	4.1	SR1	III	4.1	638	5 kg	E1		PP				0		
3242	АЗОДИКАРБОНАМИД	4.1	SR1	II	4.1	215 638	1 kg	E0		PP				0		
3243	ЧВРСТА МАТЕРИЈА, КОЈА САДРЖИ ОТРОВНУ ТЕЧНОСТ, Н.Д.Н.	6.1	T9	II	6.1	217 274 601 802	500 g	E4		PP, EP, TOX, A	VE02			2		
3244	ЧВРСТА МАТЕРИЈА, КОЈА САДРЖИ НАГРИЗАЈУЋУ ТЕЧНОСТ, Н.Д.Н.	8	C10	II	8	218 274	1 kg	E2		PP, EP				0		
3245	ГЕНЕТИЧКИ МОДИФИКОВАНИ МИКРООРГАНИЗМИ или ГЕНЕТСКИ МОДИФИКОВАНИ ОРГАНИЗМИ	9	M8		9	219 637 802	0	E0		PP				0		
3245	ГЕНЕТИЧКИ МОДИФИКОВАНИ МИКРООРГАНИЗМИ или ГЕНЕТСКИ МОДИФИКОВАНИ ОРГАНИЗМИ у дубоко расхлађеном течном азоту	9	M8		9+2.2	219 637 802	0	E0		PP				0		
3246	МЕТАНСУЛФОНИЛ-ХЛОРИД	6.1	TC1	I	6.1+8	354 802	0	E0		PP, EP, TOX, A	VE02			2		
3247	НАТРИЈУМПЕРОКСОБОРАТ, БЕЗВОДНИ	5.1	O2	II	5.1		1 kg	E2		PP				0		
3248	ЛЕК, ТЕЧАН, ЗАПАЉИВ, ОТРОВАН, Н.Д.Н.	3	FT1	II	3+6.1	220 221 601 802	1 L	E2		PP, EP, EX, TOX, A	VE01, VE02			2		

UN број	Назив и опис	Класа	Класификациони код	Група паковања	Ознаке опасности	Посебне одредбе	Ограничене и изузете количине		Дозвољен транспорт	Потребна опрема	Вентилација	Захтеви који се односе на утовар, истовар и транспорт			Број конуса / плава светла	Додатни захтеви / Напомене
							3.4	3.5.1.2				3.2.1	8.1.5	7.1.6		
(1)	(2)	(3a)	(3b)	(4)	(5)	(6)	(7a)	(7b)	(8)	(9)	(10)	(11)	(12)	(13)		
3248	ЛЕК, ТЕЧАН, ЗАПАЉИВ, ОТРОВАН, Н.Д.Н.	3	FT1	III	3+6.1	220 221 601 802	5 L	E1		PP, EP, EX, TOX, A	VE01, VE02			0		
3249	ЛЕК, ЧВРСТ, ОТРОВАН, Н.Д.Н.	6.1	T2	II	6.1	221 601 802	500 g	E4		PP, EP				2		
3249	ЛЕК, ЧВРСТ, ОТРОВАН, Н.Д.Н.	6.1	T2	III	6.1	221 601 802	5 kg	E1		PP, EP				0		
3250	ХЛОРСИРЋЕТНА КИСЕЛИНА, РАСТОПЉЕНА	6.1	TC1	II	6.1+8	802	0	E0		PP, EP, TOX, A	VE02			2		
3251	ИЗОСОРБИД-5-МОНОНИТРАТ	4.1	SR1	III	4.1	226 638	5 kg	E0		PP				0		
3252	ДИФЛУОР-МЕТАН (ГАС ЗА ХЛАЂЕЊЕ R 32)	2	2F		2.1	662	0	E0		PP, EX, A	VE01			1		
3253	ДИНАТРИЈУМ-ТРИОКСИСИЛИКАТ	8	C6	III	8		5 kg	E1		PP, EP				0		
3254	ТРИБУТИЛФОСФАН	4.2	S1	I	4.2		0	E0		PP				0		
3255	terc-БУТИЛ-ХИПОХЛОРИТ	4.2	SC1	ПРЕВОЗ ЗАБРАЊЕН												
3256	ЗАГРЕЈАНА ТЕЧНОСТ, ЗАПАЉИВА, Н.Д.Н. са тачком паљења изнад 60°C на или изнад тачке паљења и испод 100°C	3	F2	III	3	274 560	0	E0	T	PP, EX, A	VE01			0		
3256	ЗАГРЕЈАНА ТЕЧНОСТ, ЗАПАЉИВА, Н.Д.Н. са тачком паљења изнад 60°C на или изнад тачке паљења и изнад 100°C	3	F2	III	3	274 560	0	E0	T	PP, EX, A	VE01			0		
3257	ЗАГРЕЈАНА ТЕЧНОСТ, Н.Д.Н. на или изнад 100°C и испод њене тачке паљења (укључујући растопљене метале или растопљене соли, итд.), пуњена на температури изнад 190°C	9	M9	III	9	274 643 668	0	E0	T	PP				0		
3258	ЗАГРЕЈАНА ЧВРСТА МАТЕРИЈА, Н.Д.Н. на или изнад 240°C	9	M10	III	9	274 643	0	E0		PP				0		

UN број	Назив и опис	Класа	Класификациони код	Група паковања	Ознаке опасности	Посебне одредбе	Ограничене и изузете количине		Дозвољен транспорт	Потребна опрема	Вентилација	Захтеви који се односе на уговар, истовар и транспорт			Број конуса / плава светла	Додатни захтеви / Напомене
							3.4	3.5.1.2				3.2.1	8.1.5	7.1.6		
(1)	(2)	(3a)	(3b)	(4)	(5)	(6)	(7a)	(7b)	(8)	(9)	(10)	(11)	(12)	(13)		
3259	АМИНИ, ЧВРСТИ, НАГРИЗАЈУЋИ, Н.Д.Н. или ПОЛИАМИНИ, ЧВРСТИ, НАГРИЗАЈУЋИ, Н.Д.Н.	8	C8	I	8	274	0	E0		PP, EP				0		
3259	АМИНИ, ЧВРСТИ, НАГРИЗАЈУЋИ, Н.Д.Н. или ПОЛИАМИНИ, ЧВРСТИ, НАГРИЗАЈУЋИ, Н.Д.Н.	8	C8	II	8	274	1 kg	E2		PP, EP				0		
3259	АМИНИ, ЧВРСТИ, НАГРИЗАЈУЋИ, Н.Д.Н. или ПОЛИАМИНИ, ЧВРСТИ, НАГРИЗАЈУЋИ, Н.Д.Н.	8	C8	III	8	274	5 kg	E1	T	PP, EP				0		
3260	НАГРИЗАЈУЋА КИСЕЛА НЕОРГАНСКА ЧВРСТА МАТЕРИЈА, Н.Д.Н.	8	C2	I	8	274	0	E0		PP, EP				0		
3260	НАГРИЗАЈУЋА КИСЕЛА НЕОРГАНСКА ЧВРСТА МАТЕРИЈА, Н.Д.Н.	8	C2	II	8	274	1 kg	E2		PP, EP				0		
3260	НАГРИЗАЈУЋА КИСЕЛА НЕОРГАНСКА ЧВРСТА МАТЕРИЈА, Н.Д.Н.	8	C2	III	8	274	5 kg	E1		PP, EP				0		
3261	НАГРИЗАЈУЋА КИСЕЛА ОРГАНСКА ЧВРСТА МАТЕРИЈА, Н.Д.Н.	8	C4	I	8	274	0	E0		PP, EP				0		
3261	НАГРИЗАЈУЋА КИСЕЛА ОРГАНСКА ЧВРСТА МАТЕРИЈА, Н.Д.Н.	8	C4	II	8	274	1 kg	E2		PP, EP				0		
3261	НАГРИЗАЈУЋА КИСЕЛА ОРГАНСКА ЧВРСТА МАТЕРИЈА, Н.Д.Н.	8	C4	III	8	274	5 kg	E1		PP, EP				0		
3262	НАГРИЗАЈУЋА БАЗНА НЕОРГАНСКА ЧВРСТА МАТЕРИЈА, Н.Д.Н.	8	C6	I	8	274	0	E0		PP, EP				0		
3262	НАГРИЗАЈУЋА БАЗНА НЕОРГАНСКА ЧВРСТА МАТЕРИЈА, Н.Д.Н.	8	C6	II	8	274	1 kg	E2		PP, EP				0		
3262	НАГРИЗАЈУЋА БАЗНА НЕОРГАНСКА ЧВРСТА МАТЕРИЈА, Н.Д.Н.	8	C6	III	8	274	5 kg	E1		PP, EP				0		

UN број	Назив и опис	Класа	Класификациони код	Група паковања	Ознаке опасности	Посебне одредбе	Ограничене и изузете количине		Дозвољен транспорт	Потребна опрема	Вентилација	Захтеви који се односе на утовар, истовар и транспорт			Број конуса / плава светла	Додатни захтеви / Напомене
							3.4	3.5.1.2				3.2.1	8.1.5	7.1.6		
(1)	(2)	(3a)	(3b)	(4)	(5)	(6)	(7a)	(7b)	(8)	(9)	(10)	(11)	(12)	(13)		
3263	НАГРИЗАЈУЋА БАЗНА ОРГАНСКА ЧВРСТА МАТЕРИЈА, Н.Д.Н	8	C8	I	8	274	0	E0		PP, EP				0		
3263	НАГРИЗАЈУЋА БАЗНА ОРГАНСКА ЧВРСТА МАТЕРИЈА, Н.Д.Н	8	C8	II	8	274	1 kg	E2		PP, EP				0		
3263	НАГРИЗАЈУЋА БАЗНА ОРГАНСКА ЧВРСТА МАТЕРИЈА, Н.Д.Н	8	C8	III	8	274	5 kg	E1		PP, EP				0		
3264	НАГРИЗАЈУЋА КИСЕЛА НЕОРГАНСКА ТЕЧНОСТ, Н.Д.Н	8	C1	I	8	274	0	E0	T	PP, EP				0		
3264	НАГРИЗАЈУЋА КИСЕЛА НЕОРГАНСКА ТЕЧНОСТ, Н.Д.Н	8	C1	II	8	274	1 L	E2	T	PP, EP				0		
3264	НАГРИЗАЈУЋА КИСЕЛА НЕОРГАНСКА ТЕЧНОСТ, Н.Д.Н	8	C1	III	8	274	5 L	E1	T	PP, EP				0		
3265	НАГРИЗАЈУЋА КИСЕЛА ОРГАНСКА ТЕЧНОСТ, Н.Д.Н	8	C3	I	8	274	0	E0	T	PP, EP				0		
3265	НАГРИЗАЈУЋА КИСЕЛА ОРГАНСКА ТЕЧНОСТ, Н.Д.Н	8	C3	II	8	274	1 L	E2	T	PP, EP				0		
3265	НАГРИЗАЈУЋА КИСЕЛА ОРГАНСКА ТЕЧНОСТ, Н.Д.Н	8	C3	III	8	274	5 L	E1	T	PP, EP				0		
3266	НАГРИЗАЈУЋА БАЗНА НЕОРГАНСКА ТЕЧНОСТ, Н.Д.Н	8	C5	I	8	274	0	E0	T	PP, EP				0		
3266	НАГРИЗАЈУЋА БАЗНА НЕОРГАНСКА ТЕЧНОСТ, Н.Д.Н	8	C5	II	8	274	1 L	E2	T	PP, EP				0		
3266	НАГРИЗАЈУЋА БАЗНА НЕОРГАНСКА ТЕЧНОСТ, Н.Д.Н	8	C5	III	8	274	5 L	E1	T	PP, EP				0		
3267	НАГРИЗАЈУЋА БАЗНА ОРГАНСКА ТЕЧНОСТ, Н.Д.Н	8	C7	I	8	274	0	E0	T	PP, EP				0		

UN број	Назив и опис	Класа	Класификациони код	Група паковања	Ознаке опасности	Посебне одредбе	Ограничене и изузете количине		Дозвољен транспорт	Потребна опрема	Вентилација	Захтеви који се односе на утовар, истовар и транспорт			Број конуса / плава светла	Додатни захтеви / Напомене
							3.4	3.5.1.2				3.2.1	8.1.5	7.1.6		
(1)	(2)	(3a)	(3b)	(4)	(5)	(6)	(7a)	(7b)	(8)	(9)	(10)	(11)	(11)	(11)	(12)	(13)
	3.1.2	2,2	2,2	2.1.1.3	5.2.2	3,3	3.4	3.5.1.2	3.2.1	8.1.5	7.1.6	7.1.6			7.1.5	3.2.1
3267	НАГРИЗАЈУЋА БАЗНА ОРГАНСКА ТЕЧНОСТ, Н.Д.Н.	8	C7	II	8	274	1 L	E2	T	PP, EP					0	
3267	НАГРИЗАЈУЋА БАЗНА ОРГАНСКА ТЕЧНОСТ, Н.Д.Н.	8	C7	III	8	274	5 L	E1	T	PP, EP					0	
3268	СИГУРНОСНИ УРЕЂАЈИ, електрично иницирани	9	M5		9	280 289	0	E0		PP					0	
3269	КОМПЛЕТ ПОЛИЕСТЕРСКИХ СМОЛА, основна материја течна	3	F3	II	3	236 340	5 L	види SP 340		PP, EX, A	VE01				1	
3269	КОМПЛЕТ ПОЛИЕСТЕРСКИХ СМОЛА, основна материја течна	3	F3	III	3	236 340	5 L	види SP 340		PP, EX, A	VE01				0	
3270	НИТРОЦЕЛУЛОЗНИ МЕМБРАН ФИЛТЕРИ са највише 12.6% азота (рачунато на суву материју)	4.1	F1	II	4.1	237 286	1 kg	E2		PP					1	
3271	ЕТРИ, Н.Д.Н.	3	F1	II	3	274	1 L	E2	T	PP, EX, A	VE01				1	
3271	ЕТРИ, Н.Д.Н.	3	F1	III	3	274	5 L	E1	T	PP, EX, A	VE01				0	
3272	ЕСТРИ, Н.Д.Н.	3	F1	II	3	274 601	1 L	E2	T	PP, EX, A	VE01				1	
3272	ЕСТРИ, Н.Д.Н.	3	F1	III	3	274 601	5 L	E1	T	PP, EX, A	VE01				0	
3273	НИТРИЛИ, ЗАПАЉИВИ, ОТРОВНИ, Н.Д.Н.	3	FT1	I	3+6.1	274 802	0	E0		PP, EP, EX, TOX, A	VE01, VE02				2	
3273	НИТРИЛИ, ЗАПАЉИВИ, ОТРОВНИ, Н.Д.Н.	3	FT1	II	3+6.1	274 802	1 L	E2		PP, EP, EX, TOX, A	VE01, VE02				2	
3274	АЛКОХОЛАТИ, РАСТВОР у алкохолу, Н.Д.Н.	3	FC	II	3+8	274	1 L	E2		PP, EP, EX, A	VE01				1	
3275	НИТРИЛИ, ОТРОВНИ, ЗАПАЉИВИ, Н.Д.Н.	6.1	TF1	I	6.1+3	274 315 802	0	E5		PP, EP, EX, TOX, A	VE01, VE02				2	
3275	НИТРИЛИ, ОТРОВНИ, ЗАПАЉИВИ, Н.Д.Н.	6.1	TF1	II	6.1+3	274 802	100 ml	E4		PP, EP, EX, TOX, A	VE01, VE02				2	

UN број	Назив и опис	Класа	Класификациони код	Група паковања	Ознаке опасности	Посебне одредбе	Ограничене и изузете количине		Дозвољен транспорт	Потребна опрема	Вентилација	Захтеви који се односе на утовар, истовар и транспорт			Број конуса / плава светла	Додатни захтеви / Напомене
							3.4	3.5.1.2				3.2.1	8.1.5	7.1.6		
(1)	(2)	(3a)	(3b)	(4)	(5)	(6)	(7a)	(7b)	(8)	(9)	(10)	(11)	(12)	(13)		
	3.1.2	2,2	2,2	2.1.1.3	5.2.2	3,3	3.4	3.5.1.2	3.2.1	8.1.5	7.1.6	7.1.6			7.1.5	3.2.1
3276	НИТРИЛИ, ОТРОВНИ, ТЕЧНИ, Н.Д.Н.	6.1	T1	I	6.1	274 315 802	0	E5		PP, EP, TOX, A	VE02				2	
3276	НИТРИЛИ, ТЕЧНИ, ОТРОВНИ, Н.Д.Н.	6.1	T1	II	6.1	274 802	100 ml	E4	T	PP, EP, TOX, A	VE02				2	
3276	НИТРИЛИ, ТЕЧНИ, ОТРОВНИ, Н.Д.Н.	6.1	T1	III	6.1	274 802	5 L	E1		PP, EP, TOX, A	VE02				0	
3277	ХЛОРФОРМИЈАТИ, ОТРОВНИ, НАГРИЗАЈУЋИ, Н.Д.Н.	6.1	TC1	II	6.1+8	274 561 802	100 ml	E4		PP, EP, TOX, A	VE02				2	
3278	ОРГАНОФОСФОРНО ЈЕДИЊЕЊЕ, ТЕЧНО ОТРОВНО, Н.Д.Н.	6.1	T1	I	6.1	43 274 315 802	0	E5		PP, EP, TOX, A	VE02				2	
3278	ОРГАНОФОСФОРНО ЈЕДИЊЕЊЕ, ОТРОВНО, ТЕЧНО, Н.Д.Н.	6.1	T1	II	6.1	43 274 802	100 ml	E4		PP, EP, TOX, A	VE02				2	
3278	ОРГАНОФОСФОРНО ЈЕДИЊЕЊЕ, ОТРОВНО, ТЕЧНО, Н.Д.Н.	6.1	T1	III	6.1	43 274 802	5 L	E1		PP, EP, TOX, A	VE02				0	
3279	ОРГАНОФОСФОРНО ЈЕДИЊЕЊЕ, ОТРОВНО, ЗАПАЉИВО, Н.Д.Н.	6.1	TF1	I	6.1+3	43 274 315 802	0	E5		PP, EP, EX, TOX, A	VE01, VE02				2	
3279	ОРГАНОФОСФОРНО ЈЕДИЊЕЊЕ, ОТРОВНО, ЗАПАЉИВО, Н.Д.Н.	6.1	TF1	II	6.1+3	43 274 802	100 ml	E4		PP, EP, EX, TOX, A	VE01, VE02				2	
3280	ОРГАНОАРСЕНОВО ЈЕДИЊЕЊЕ, ТЕЧНО, Н.Д.Н.	6.1	T3	I	6.1	274 315 802	0	E5		PP, EP, TOX, A	VE02				2	
3280	ОРГАНОАРСЕНОВО ЈЕДИЊЕЊЕ, ТЕЧНО, Н.Д.Н.	6.1	T3	II	6.1	274 802	100 ml	E4		PP, EP, TOX, A	VE02				2	
3280	ОРГАНОАРСЕНОВО ЈЕДИЊЕЊЕ, ТЕЧНО, Н.Д.Н.	6.1	T3	III	6.1	274 802	5 L	E1		PP, EP, TOX, A	VE02				0	
3281	КАРБОНИЛИ МЕТАЛА ТЕЧНИ, Н.Д.Н.	6.1	T3	I	6.1	274 315 562 802	0	E5		PP, EP, TOX, A	VE02				2	

UN број	Назив и опис	Класа	Класификациони код	Група паковања	Ознаке опасности	Посебне одредбе	Ограничене и изузете количине		Дозвољен транспорт	Потребна опрема	Вентилација	Захтеви који се односе на уговар, истовар и транспорт			Број конуса / плава светла	Додатни захтеви / Напомене
							3.4	3.5.1.2				7.1.6				
(1)	(2)	(3a)	(3b)	(4)	(5)	(6)	(7a)	(7b)	(8)	(9)	(10)	(11)			(12)	(13)
	3.1.2	2,2	2,2	2.1.1.3	5.2.2	3,3	3.4	3.5.1.2	3.2.1	8.1.5	7.1.6	7.1.6			7.1.5	3.2.1
3281	КАРБОНИЛИ МЕТАЛА ТЕЧНИ, Н.Д.Н	6.1	T3	II	6.1	274 562 802	100 ml	E4		PP, EP, TOX, A	VE02				2	
3281	КАРБОНИЛИ МЕТАЛА ТЕЧНИ, Н.Д.Н	6.1	T3	III	6.1	274 562 802	5 L	E1		PP, EP, TOX, A	VE02				0	
3282	ОРГАНОМЕТАЛНО ЈЕДИЊЕЊЕ, ТЕЧНО ОТРОВНО, Н.Д.Н.	6.1	T3	I	6.1	274 562 802	0	E5		PP, EP, TOX, A	VE02				2	
3282	ОРГАНОМЕТАЛНО ЈЕДИЊЕЊЕ, ТЕЧНО ОТРОВНО, Н.Д.Н.	6.1	T3	II	6.1	274 562 802	100 ml	E4		PP, EP, TOX, A	VE02				2	
3282	ОРГАНОМЕТАЛНО ЈЕДИЊЕЊЕ, ТЕЧНО ОТРОВНО, Н.Д.Н.	6.1	T3	III	6.1	274 562 802	5 L	E1		PP, EP, TOX, A	VE02				0	
3283	ЈЕДИЊЕЊЕ СЕЛЕНА, ЧВРСТО, Н.Д.Н.	6.1	T5	I	6.1	274 563 802	0	E5		PP, EP					2	
3283	ЈЕДИЊЕЊЕ СЕЛЕНА, ЧВРСТО, Н.Д.Н.	6.1	T5	II	6.1	274 563 802	500 g	E4		PP, EP					2	
3283	ЈЕДИЊЕЊЕ СЕЛЕНА, ЧВРСТО, Н.Д.Н.	6.1	T5	III	6.1	274 563 802	5 kg	E1		PP, EP					0	
3284	ЈЕДИЊЕЊЕ ТЕЛУРА, Н.Д.Н.	6.1	T5	I	6.1	274 802	0	E5		PP, EP					2	
3284	ЈЕДИЊЕЊЕ ТЕЛУРА, Н.Д.Н.	6.1	T5	II	6.1	274 802	500 g	E4		PP, EP					2	
3284	ЈЕДИЊЕЊЕ ТЕЛУРА, Н.Д.Н.	6.1	T5	III	6.1	274 802	5 kg	E1		PP, EP					0	
3285	ЈЕДИЊЕЊЕ ВАНАДИЈУМА, Н.Д.Н.	6.1	T5	I	6.1	274 564 802	0	E5		PP, EP					2	
3285	ЈЕДИЊЕЊЕ ВАНАДИЈУМА, Н.Д.Н.	6.1	T5	II	6.1	274 564 802	500 g	E4		PP, EP					2	
3285	ЈЕДИЊЕЊЕ ВАНАДИЈУМА, Н.Д.Н.	6.1	T5	III	6.1	274 564 802	5 kg	E1		PP, EP					0	

UN број	Назив и опис	Класа	Класификациони код	Група паковања	Ознаке опасности	Посебне одредбе	Ограничене и изузете количине		Дозвољен транспорт	Потребна опрема	Вентилација	Захтеви који се односе на утовар, истовар и транспорт			Број конуса / плава светла	Додатни захтеви / Напомене
							3.4	3.5.1.2				3.2.1	8.1.5	7.1.6		
(1)	(2)	(3a)	(3b)	(4)	(5)	(6)	(7a)	(7b)	(8)	(9)	(10)	(11)	(11)	(11)	(12)	(13)
3286	ЗАПАЉИВА ТЕЧНОСТ, ОТРОВНА, НАГРИЗАЈУЋА, Н.Д.Н.	3	FTC	I	3+6.1+8	274 802	0	E0	T	PP, EP, EX, TOX, A	VE01, VE02				2	
3286	ЗАПАЉИВА ТЕЧНОСТ, ОТРОВНА, НАГРИЗАЈУЋА, Н.Д.Н.	3	FTC	II	3+6.1+8	274 802	1 L	E2	T	PP, EP, EX, TOX, A	VE01, VE02				2	
3287	ОТРОВНА НЕОРГАНСКА ТЕЧНОСТ, Н.Д.Н.	6.1	T4	I	6.1	274 315 802	0	E5	T	PP, EP, TOX, A	VE02				2	
3287	ОТРОВНА НЕОРГАНСКА ТЕЧНОСТ, Н.Д.Н.	6.1	T4	II	6.1	274 802	100 ml	E4	T	PP, EP, TOX, A	VE02				2	
3287	ОТРОВНА НЕОРГАНСКА ТЕЧНОСТ, Н.Д.Н.	6.1	T4	III	6.1	274 802	5 L	E1	T	PP, EP, TOX, A	VE02				0	
3288	ОТРОВНА НЕОРГАНСКА ЧВРСТА МАТЕРИЈА, Н.Д.Н.	6.1	T5	I	6.1	274 802	0	E5		PP, EP					2	
3288	ОТРОВНА НЕОРГАНСКА ЧВРСТА МАТЕРИЈА, Н.Д.Н.	6.1	T5	II	6.1	274 802	500 g	E4		PP, EP					2	
3288	ОТРОВНА НЕОРГАНСКА ЧВРСТА МАТЕРИЈА, Н.Д.Н.	6.1	T5	III	6.1	274 802	5 kg	E1		PP, EP					0	
3289	ОТРОВНА НЕОРГАНСКА ТЕЧНОСТ, НАГРИЗАЈУЋА, Н.Д.Н.	6.1	TC3	I	6.1+8	274 315 802	0	E5	T	PP, EP, TOX, A	VE02				2	
3289	ОТРОВНА НЕОРГАНСКА ТЕЧНОСТ, НАГРИЗАЈУЋА, Н.Д.Н.	6.1	TC3	II	6.1+8	274 802	100 ml	E4	T	PP, EP, TOX, A	VE02				2	
3290	ОТРОВНА НЕОРГАНСКА ЧВРСТА МАТЕРИЈА, НАГРИЗАЈУЋА, Н.Д.Н.	6.1	TC4	I	6.1+8	274 802	0	E5		PP, EP					2	
3290	ОТРОВНА НЕОРГАНСКА ЧВРСТА МАТЕРИЈА, НАГРИЗАЈУЋА, Н.Д.Н.	6.1	TC4	II	6.1+8	274 802	500 g	E4		PP, EP					2	
3291	КЛИНИЧКИ ОТПАД, БЕЗ ТЕХНИЧКИХ ПОДАТАКА, Н.Д.Н. или (БИО)МЕДИЦИНСКИ ОТПАД, Н.Д.Н. или ДЕФИНИСАН МЕДИЦИНСКИ ОТПАД, Н.Д.Н.	6.2	I3		6.2	565 802	0	E0		PP					0	

UN број	Назив и опис	Класа	Класификациони код	Група паковања	Ознаке опасности	Посебне одредбе	Ограничене и изузете количине		Дозвољен транспорт	Потребна опрема	Вентилација	Захтеви који се односе на уговар, истовар и транспорт			Број конуса / плава светла	Додатни захтеви / Напомене
							3.4	3.5.1.2				3.2.1	8.1.5	7.1.6		
(1)	(2)	(3a)	(3b)	(4)	(5)	(6)	(7a)	(7b)	(8)	(9)	(10)	(11)	(12)	(13)		
3291	КЛИНИЧКИ ОТПАД, БЕЗ ТЕХНИЧКИХ ПОДАТАКА, Н.Д.Н. или (БИО)МЕДИЦИНСКИ ОТПАД, Н.Д.Н. или ДЕФИНИСАН МЕДИЦИНСКИ ОТПАД, Н.Д.Н. у дубоко расхлађеном течном азоту	6.2	I3		6.2+2.2	565 802	0	E0		PP				0		
3292	НАТРИЈУМОВЕ БАТЕРИЈЕ ИЛИ НАТРИЈУМОВЕ ЋЕЛИЈЕ	4.3	W3		4.3	239 295	0	E0		PP, EX, A	VE01	HA08		0		
3293	ХИДРАЗИН, ВОДЕНИ РАСТВОР са највише 37% (масених) хидразина	6.1	T4	III	6.1	566 802	5 L	E1		PP, EP, TOX, A	VE02			0		
3294	ЦИЈАНОВОДОНИК, АЛКОХОЛНИ РАСТВОР, са највише 45% (масених) цијановодоника	6.1	TF1	I	6.1+3	610 802	0	E0		PP, EP, EX, TOX, A	VE01, VE02			2		
3295	УГЉОВОДОНИЦИ, ТЕЧНИ, Н.Д.Н.	3	F1	I	3		500 ml	E3	T	PP, EX, A	VE01			1		
3295	УГЉОВОДОНИЦИ, ТЕЧНИ, Н.Д.Н. (притисак паре на 50°C већи од 110 kPa)	3	F1	II	3	640C	1 L	E2	T	PP, EX, A	VE01			1		
3295	УГЉОВОДОНИЦИ, ТЕЧНИ, Н.Д.Н. (притисак паре на 50°C највише 110 kPa)	3	F1	II	3	640D	1 L	E2	T	PP, EX, A	VE01			1		
3295	УГЉОВОДОНИЦИ, ТЕЧНИ, Н.Д.Н.	3	F1	III	3		5 L	E1	T	PP, EX, A	VE01			0		
3296	ХЕПТАФЛУОР-ПРОПАН (ГАС ЗА ХЛАЂЕЊЕ R 227)	2	2A		2.2	662	120 ml	E1		PP				0		
3297	ЕТИЛЕНОКСИД И (ХЛОРТЕТРАФЛУОР) ЕТАН, СМЕША са највише 8,8% етилен-оксида	2	2A		2.2	392 662	120 ml	E1		PP				0		
3298	ЕТИЛЕНОКСИД И (ПЕНТАФЛУОР)ЕТАН, СМЕША са највише 7,9% етилен-оксида	2	2A		2.2	392 662	120 ml	E1		PP				0		

UN број	Назив и опис	Класа	Класификациони код	Група паковања	Ознаке опасности	Посебне одредбе	Ограничене и изузете количине		Дозвољен транспорт	Потребна опрема	Вентилација	Захтеви који се односе на утовар, истовар и транспорт			Број конуса / плава светла	Додатни захтеви / Напомене
							3.4	3.5.1.2				7.1.6				
(1)	(2)	(3a)	(3b)	(4)	(5)	(6)	(7a)	(7b)	(8)	(9)	(10)	(11)			(12)	(13)
	3.1.2	2,2	2,2	2.1.1.3	5.2.2	3,3	3.4	3.5.1.2	3.2.1	8.1.5	7.1.6	7.1.6			7.1.5	3.2.1
3299	ЕТИЛЕНОКСИД И (ТЕТРАФЛУОР) ЕТАН, СМЕША са највише 5,6% етилен-оксида	2	2А		2.2	392 662	120 ml	Е1		PP					0	
3300	ЕТИЛЕНОКСИД И УГЉЕНДИОКСИД, СМЕША са више од 87% етилен-оксида	2	2TF		2.3+2.1		0	Е0		PP, EP, EX, TOX, A	VE01, VE02				2	
3301	НАГРИЗАЈУЋА ТЕЧНОСТ, САМОЗАГРЕВАЈУЋА, Н.Д.Н.	8	CS1	I	8+4.2	274	0	Е0		PP, EP					0	
3301	НАГРИЗАЈУЋА ТЕЧНОСТ, САМОЗАГРЕВАЈУЋА, Н.Д.Н.	8	CS1	II	8+4.2	274	0	Е2		PP, EP					0	
3302	2-ДИМЕТИЛАМИНО-ЕТИЛАКРИЛАТ	6.1	T1	II	6.1	386 676 802	100 ml	Е4		PP, EP, TOX, A	VE02				2	
3303	КОМПРИМОВАН ГАС, ОТРОВАН, ОКСИДАЦИОНИ, Н.Д.Н.	2	1TO		2.3+5.1	274	0	Е0		PP, EP, TOX, A	VE02				2	
3304	КОМПРИМОВАН ГАС, ОТРОВАН, НАГРИЗАЈУЋИ, Н.Д.Н.	2	1TC		2.3+8	274	0	Е0		PP, EP, TOX, A	VE02				2	
3305	КОМПРИМОВАН ГАС, ОТРОВАН, ЗАПАЉИВ, НАГРИЗАЈУЋИ, Н.Д.Н.	2	1TFC		2.3+2.1+8	274	0	Е0		PP, EP, EX, TOX, A	VE01, VE02				2	
3306	КОМПРИМОВАН ГАС, ОТРОВАН, ОКСИДАЦИОНИ, НАГРИЗАЈУЋИ, Н.Д.Н.	2	1TOC		2.3+5.1+8	274	0	Е0		PP, EP, TOX, A	VE02				2	
3307	ТЕЧАН ГАС, ОТРОВАН, ОКСИДАЦИОНИ, Н.Д.Н.	2	2TO		2.3+5.1	274	0	Е0		PP, EP, TOX, A	VE02				2	
3308	ТЕЧАН ГАС, ОТРОВАН, НАГРИЗАЈУЋИ, Н.Д.Н.	2	2TC		2.3+8	274	0	Е0		PP, EP, TOX, A	VE02				2	
3309	ТЕЧАН ГАС, ОТРОВАН, ЗАПАЉИВ, НАГРИЗАЈУЋИ, Н.Д.Н.	2	2TFC		2.3+2.1+8	274	0	Е0		PP, EP, EX, TOX, A	VE01, VE02				2	
3310	ТЕЧАН ГАС, ОТРОВАН, ОКСИДАЦИОНИ, НАГРИЗАЈУЋИ, Н.Д.Н.	2	2TOC		2.3+5.1+8	274	0	Е0		PP, EP, TOX, A	VE02				2	
3311	ГАС, ДУБОКО РАСХЛАЂЕН, ТЕЧАН, ОКСИДАЦИОНИ, Н.Д.Н.	2	3O		2.2+5.1	274	0	Е0		PP					0	

UN број	Назив и опис	Класа	Класификациони код	Група паковања	Ознаке опасности	Посебне одредбе	Ограничене и изузете количине		Дозвољен транспорт	Потребна опрема	Вентилација	Захтеви који се односе на утовар, истовар и транспорт			Број конуса / плава светла	Додатни захтеви / Напомене
							3.4	3.5.1.2				3.2.1	7.1.6			
(1)	(2)	(3a)	(3b)	(4)	(5)	(6)	(7a)	(7b)	(8)	(9)	(10)	(11)			(12)	(13)
	3.1.2	2,2	2,2	2.1.1.3	5.2.2	3,3	3.4	3.5.1.2	3.2.1	8.1.5	7.1.6	7.1.6			7.1.5	3.2.1
3312	ГАС, ДУБОКО РАСХЛАЂЕН, ТЕЧАН, ЗАПАЉИВ, Н.Д.Н.	2	3F		2.1	274	0	E0		PP, EX, A	VE01				1	
3313	САМОЗАГРЕВАЈУЋИ ОРГАНСКИ ПИГМЕНТИ	4.2	S2	II	4.2		0	E2		PP					0	
3313	САМОЗАГРЕВАЈУЋИ ОРГАНСКИ ПИГМЕНТИ	4.2	S2	III	4.2		0	E1		PP					0	
3314	СМЕША ЗА ИЗРАДУ ПЛАСТИЧНИХ МАТЕРИЈА тестасте конзистенције, у листовима или као пресовано уље, ослобађа запаљиве паре	9	M3	III	ниједан	207 633 675	5 kg	E1		PP, EP, EX, A	VE01				0	
3315	ХЕМИЈСКИ УЗОРАК, ОТРОВАН	6.1	T8	I	6.1	250 802	0	E0		PP, EP, TOX, A	VE02				2	
3316	ХЕМИЈСКИ ПРИБОР ИЛИ ПРИБОР ЗА ПРВУ ПОМОЋ	9	M11		9	251 340 671	ДИ ПО ВИДИ SP 340			PP					0	
3316	ХЕМИЈСКИ ПРИБОР ИЛИ ПРИБОР ЗА ПРВУ ПОМОЋ	9	M11	III	9	251 340	ДИ SP 340			PP					0	
3317	2-АМИНО-4,6-ДИНИТРОФЕНОЛ, ВЛАЖАН, са најмање 20% (масених) воде	4.1	D	I	4.1		0	E0		PP					1	
3318	АМОНИЈАК, ВОДЕНИ РАСТВОР, релативна густина мања од 0,880 на 15°C, са више од 50% амонијака	2	4TC		2.3+8	23	0	E0		PP, EP, TOX, A	VE02				2	
3319	НИТРОГЛИЦЕРИНСКА СМЕША, УМАЂЕНЕ ОСЕТЉИВОСТИ, ЧВРСТА, Н.Д.Н. са више од 2% а највише 10% (масених) нитроглицерина	4.1	D	II	4.1	272 274	0	E0		PP					0	
3320	НАТРИЈУМ-БОРХИДРИД И НАТРИЈУМ-ХИДРОКСИД, РАСТВОР са највише 12% натријум-борхидрида и највише 40% (масених) натријум-хидроксида	8	C5	II	8		1 L	E2		PP, EP					0	

UN број	Назив и опис	Класа	Класификациони код	Група паковања	Ознаке опасности	Посебне одредбе	Ограничене и изузете количине		Дозвољен транспорт	Потребна опрема	Вентилација	Захтеви који се односе на утовар, истовар и транспорт			Број конуса / плава светла	Додатни захтеви / Напомене
							3.4	3.5.1.2				3.2.1	8.1.5	7.1.6		
(1)	(2)	(3a)	(3b)	(4)	(5)	(6)	(7a)	(7b)	(8)	(9)	(10)	(11)	(12)	(13)		
	3.1.2	2,2	2,2	2.1.1.3	5.2.2	3,3	3.4	3.5.1.2	3.2.1	8.1.5	7.1.6	7.1.6			7.1.5	3.2.1
3320	НАТРИЈУМ-БОРХИДРИД И НАТРИЈУМ-ХИДРОКСИД, РАСТВОР са највише 12% натријум-борхидрида и највише 40% (масених) натријум-хидроксида	8	C5	III	8		5 L	E1		PP, EP				0		
3321	РАДИОАКТИВНА МАТЕРИЈА, НИСКЕ СПЕЦИФИЧНЕ АКТИВНОСТИ (LSA-II), нефисиона или фисиона, изузета	7			7X	172 317 325 336	0	E0		PP				2		
3322	РАДИОАКТИВНА МАТЕРИЈА, НИСКЕ СПЕЦИФИЧНЕ АКТИВНОСТИ (LSA-III), нефисиона или фисиона, изузета	7			7X	172 317 325 336	0	E0		PP				2		
3323	РАДИОАКТИВНА МАТЕРИЈА, КОМАД ТИПА C, нефисиони или фисиони, изузет	7			7X	172 317 325	0	E0		PP				2		
3324	РАДИОАКТИВНА МАТЕРИЈА, НИСКЕ СПЕЦИФИЧНЕ АКТИВНОСТИ (LSA-II), ФИСИОНА	7			7X+7E	172 326 336	0	E0		PP				2		
3325	РАДИОАКТИВНА МАТЕРИЈА, НИСКЕ СПЕЦИФИЧНЕ АКТИВНОСТИ (LSA-III), ФИСИОНА	7			7X+7E	172 326 336	0	E0		PP				2		
3326	РАДИОАКТИВНА МАТЕРИЈА, ПОВРШИНСКИ КОНТАМИНИРАНИ ПРЕДМЕТИ (SCO-I или SCO-II), ФИСИОНИ	7			7X+7E	172 326	0	E0		PP				2		

UN број	Назив и опис	Класа	Класификациони код	Група паковања	Ознаке опасности	Посебне одредбе	Ограничене и изузете количине		Дозвољен транспорт	Потребна опрема	Вентилација	Захтеви који се односе на утовар, истовар и транспорт			Број конуса / плава светла	Додатни захтеви / Напомене
							3.4	3.5.1.2				3.2.1	8.1.5	7.1.6		
(1)	(2)	(3a)	(3b)	(4)	(5)	(6)	(7a)	(7b)	(8)	(9)	(10)	(11)	(12)	(13)		
3327	РАДИОАКТИВНА МАТЕРИЈА, КОМАД ТИПА А, ФИСИОНИ, уобичајеног облика	7			7X+7E	172 326	0	E0		PP				2		
3328	РАДИОАКТИВНА МАТЕРИЈА, КОМАД ТИПА В(У), ФИСИОНИ	7			7X+7E	172 326 337	0	E0		PP				2		
3329	РАДИОАКТИВНА МАТЕРИЈА, КОМАД ТИПА В(М), ФИСИОНИ	7			7X+7E	172 326 337	0	E0		PP				2		
3330	РАДИОАКТИВНА МАТЕРИЈА, КОМАД ТИПА С, ФИСИОНИ	7			7X+7E	172 326	0	E0		PP				2		
3331	РАДИОАКТИВНА МАТЕРИЈА, ТРАНСПОРТОВАНА НА ОСНОВУ ПОСЕБНОГ СПОРАЗУМА, ФИСИОНА	7			7X+7E	172 326	0	E0		PP				2		
3332	РАДИОАКТИВНА МАТЕРИЈА, КОМАД ТИПА А, ПОСЕБНОГ ОБЛИКА, нефисиони или фисиони, изузет	7			7X	172 317	0	E0		PP				2		
3333	РАДИОАКТИВНА МАТЕРИЈА, КОМАД ТИПА А, ПОСЕБНОГ ОБЛИКА, ФИСИОНИ	7			7X+7E	172	0	E0		PP				2		
3334	Течна МАТЕРИЈА, КОЈА подлеже прописима који важе за ваздушни саобраћај, Н.Д.Н.	9	M11	НЕ ПОДЛЕЖЕ ОДРЕДБАМА ADN												
3335	Чврста МАТЕРИЈА, КОЈА подлеже прописима који важе за ваздушни саобраћај, Н.Д.Н.	9	M11	НЕ ПОДЛЕЖЕ ОДРЕДБАМА ADN												
3336	МЕРКАПТАНИ, ТЕЧНИ, ЗАПАЉИВИ, Н.Д.Н. или СМЕША МЕРКАПТАНА, ТЕЧНА, ЗАПАЉИВА, Н.Д.Н.	3	F1	I	3	274	0	E0		PP, EX, A	VE01			1		

UN број	Назив и опис	Класа	Класификациони код	Група паковања	Ознаке опасности	Посебне одредбе	Ограничене и изузете количине		Дозвољен транспорт	Потребна опрема	Вентилација	Захтеви који се односе на утовар, истовар и транспорт			Број конуса / плава светла	Додатни захтеви / Напомене
							3.4	3.5.1.2				3.2.1	8.1.5	7.1.6		
(1)	(2)	(3a)	(3b)	(4)	(5)	(6)	(7a)	(7b)	(8)	(9)	(10)	(11)	(12)	(13)		
3336	МЕРКАПТАНИ, ТЕЧНИ, ЗАПАЉИВИ, Н.Д.Н. или СМЕША МЕРКАПТАНА, ТЕЧНА, ЗАПАЉИВА, Н.Д.Н. (притисак паре на 50°C већи од 110kPa)	3	F1	II	3	274 640C	1 L	E2		PP, EX, A	VE01			1		
3336	МЕРКАПТАНИ, ТЕЧНИ, ЗАПАЉИВИ, Н.Д.Н. или СМЕША МЕРКАПТАНА, ТЕЧНА, ЗАПАЉИВА, Н.Д.Н. (притисак паре на 50°C највише 110kPa)	3	F1	II	3	274 640D	1 L	E2		PP, EX, A	VE01			1		
3336	МЕРКАПТАНИ, ЗАПАЉИВИ, ТЕЧНИ, Н.Д.Н. или СМЕША МЕРКАПТАНА, ЗАПАЉИВА, ТЕЧНА, Н.Д.Н.	3	F1	III	3	274	5 L	E1		PP, EX, A	VE01			0		
3337	ГАС ЗА ХЛАЂЕЊЕ R 404A (Азеотропна смеша пентафлуоретана, 1,1,1-трифлуоретана и 1,1,1,2-тетрафлуоретана са приближно 44% пентафлуоретана и 52% 1,1,1-трифлуоретана)	2	2A		2.2	662	120 ml	E1		PP				0		
3338	ГАС ЗА ХЛАЂЕЊЕ R 407A (Азеотропна смеша дифлуорметана, пентафлуоретана и 1,1,1,2-тетрафлуоретана са приближно 20% дифлуорметана и 40% пентафлуоретана)	2	2A		2.2	662	120 ml	E1		PP				0		
3339	ГАС ЗА ХЛАЂЕЊЕ R 407B (Азеотропна смеша дифлуорметана, пентафлуоретана и 1,1,1,2-тетрафлуоретана са приближно 10% дифлуорметана и 70% пентафлуоретана)	2	2A		2.2	662	120 ml	E1		PP				0		

UN број	Назив и опис	Класа	Класификациони код	Група паковања	Ознаке опасности	Посебне одредбе	Ограничене и изузете количине		Дозвољен транспорт	Потребна опрема	Вентилација	Захтеви који се односе на утовар, истовар и транспорт			Број конуса / плава светла	Додатни захтеви / Напомене
							3.4	3.5.1.2				7.1.6	7.1.6	7.1.5		
(1)	(2)	(3a)	(3b)	(4)	(5)	(6)	(7a)	(7b)	(8)	(9)	(10)	(11)	(11)	(12)	(13)	
	3.1.2	2,2	2,2	2.1.1.3	5.2.2	3,3	3.4	3.5.1.2	3.2.1	8.1.5	7.1.6	7.1.6			7.1.5	3.2.1
3340	ГАС ЗА ХЛАЂЕЊЕ R 407C (Азеотропна смеша дифлуорметана, пентафлуоретана и 1,1,1,2-тетрафлуоретана са приближно 23% дифлуорметана и 25% пентафлуоретана)	2	2A		2.2	662	120 ml	E1		PP					0	
3341	ТИОУРЕАДИОКСИД	4.2	S2	II	4.2		0	E2		PP					0	
3341	ТИОУРЕАДИОКСИД	4.2	S2	III	4.2		0	E1		PP					0	
3342	КСАНТАТИ	4.2	S2	II	4.2		0	E2		PP					0	
3342	КСАНТАТИ	4.2	S2	III	4.2		0	E1		PP					0	
3343	НИТРОГЛИЦЕРИН, СМЕША, УМАЊЕНЕ ОСЕТЉИВОСТИ, ТЕЧНА, ЗАПАЉИВА, Н.Д.Н. са највише 30% (масених) нитроглицерина	3	D		3	274 278	0	E0		PP, EX, A	VE01				0	
3344	ПЕНТАЕРИТРИТ-ТЕТРАНИТРАТ (ПЕНТАЕРИТРИТОЛ-ТЕТРАНИТРАТ) (PENT), СМЕША, УМАЊЕНЕ ОСЕТЉИВОСТИ, ЧВРСТА, Н.Д.Н. са више од 10% а највише 20% (масених) PENT	4.1	D	II	4.1	272 274	0	E0		PP					1	
3345	ПЕСТИЦИД, ДЕРИВАТ ФЕНОКСИСИРЋЕТНЕ КИСЕЛИНЕ, ЧВРСТ, ОТРОВАН	6,1	T7	I	6,1	61 274 648 802	0	E5		PP, EP					2	
3345	ПЕСТИЦИД, ДЕРИВАТ ФЕНОКСИСИРЋЕТНЕ КИСЕЛИНЕ, ЧВРСТ, ОТРОВАН	6,1	T7	II	6,1	61 274 648 802	500 g	E4		PP, EP					2	
3345	ПЕСТИЦИД, ДЕРИВАТ ФЕНОКСИСИРЋЕТНЕ КИСЕЛИНЕ, ЧВРСТ, ОТРОВАН	6,1	T7	III	6,1	61 274 648 802	5 kg	E1		PP, EP					0	

UN број	Назив и опис	Класа	Класификациони код	Група паковања	Ознаке опасности	Посебне одредбе	Ограничене и изузете количине		Дозвољен транспорт	Потребна опрема	Вентилација	Захтеви који се односе на утовар, истовар и транспорт			Број конуса / плава светла	Додатни захтеви / Напомене
							3.4	3.5.1.2				3.2.1	7.1.6			
(1)	(2)	(3a)	(3b)	(4)	(5)	(6)	(7a)	(7b)	(8)	(9)	(10)	(11)			(12)	(13)
	3.1.2	2,2	2,2	2.1.1.3	5.2.2	3,3	3.4	3.5.1.2	3.2.1	8.1.5	7.1.6	7.1.6			7.1.5	3.2.1
3346	ПЕСТИЦИД, ДЕРИВАТ ФЕНОКСИСИРЋЕТНЕ КИСЕЛИНЕ, ЗАПАЉИВ, ОТРОВАН, ТЕЧАН, тачка паљења испод 23°C	3	FT2	I	3+6.1	61 274 802	0	E0		PP, EP, EX, TOX, A	VE01, VE02				2	
3346	ПЕСТИЦИД, ДЕРИВАТ ФЕНОКСИСИРЋЕТНЕ КИСЕЛИНЕ, ЗАПАЉИВ, ОТРОВАН, ТЕЧАН, тачка паљења испод 23°C	3	FT2	II	3+6.1	61 274 802	1 L	E2		PP, EP, EX, TOX, A	VE01, VE02				2	
3347	ПЕСТИЦИД, ДЕРИВАТ ФЕНОКСИСИРЋЕТНЕ КИСЕЛИНЕ, ОТРОВАН, ЗАПАЉИВ, ТЕЧАН, тачка паљења најмање 23°C	6,1	TF2	I	6.1+3	61 274 802	0	E5		PP, EP, EX, TOX, A	VE01, VE02				2	
3347	ПЕСТИЦИД, ДЕРИВАТ ФЕНОКСИСИРЋЕТНЕ КИСЕЛИНЕ, ОТРОВАН, ЗАПАЉИВ, ТЕЧАН, тачка паљења најмање 23°C	6,1	TF2	II	6.1+3	61 274 802	100 ml	E4		PP, EP, EX, TOX, A	VE01, VE02				2	
3347	ПЕСТИЦИД, ДЕРИВАТ ФЕНОКСИСИРЋЕТНЕ КИСЕЛИНЕ, ОТРОВАН, ЗАПАЉИВ, ТЕЧАН, тачка паљења најмање 23°C	6,1	TF2	III	6.1+3	61 274 802	5 L	E1		PP, EP, EX, TOX, A	VE01, VE02				0	
3348	ПЕСТИЦИД, ДЕРИВАТ ФЕНОКСИСИРЋЕТНЕ КИСЕЛИНЕ, ОТРОВАН, ТЕЧАН	6,1	T6	I	6,1	61 274 648 802	0	E5		PP, EP, TOX, A	VE02				2	
3348	ПЕСТИЦИД, ДЕРИВАТ ФЕНОКСИСИРЋЕТНЕ КИСЕЛИНЕ, ОТРОВАН, ТЕЧАН	6,1	T6	II	6,1	61 274 648 802	100 ml	E4		PP, EP, TOX, A	VE02				2	
3348	ПЕСТИЦИД, ДЕРИВАТ ФЕНОКСИСИРЋЕТНЕ КИСЕЛИНЕ, ОТРОВАН, ТЕЧАН	6,1	T6	III	6,1	61 274 648 802	5 L	E1		PP, EP, TOX, A	VE02				0	

UN број	Назив и опис	Класа	Класификациони код	Група паковања	Ознаке опасности	Посебне одредбе	Ограничене и изузете количине		Дозвољен транспорт	Потребна опрема	Вентилација	Захтеви који се односе на утовар, истовар и транспорт			Број конуса / плава светла	Додатни захтеви / Напомене
							3.4	3.5.1.2				3.2.1	8.1.5	7.1.6		
(1)	(2)	(3a)	(3b)	(4)	(5)	(6)	(7a)	(7b)	(8)	(9)	(10)	(11)		(12)	(13)	
	3.1.2	2,2	2,2	2.1.1.3	5.2.2	3,3	3,4	3.5.1.2	3.2.1	8.1.5	7.1.6	7.1.6			7.1.5	3.2.1
3349	ИНСЕКТИЦИД НА БАЗИ ПИРЕТРИНА, ОТРОВАН, ЧВРСТ	6,1	T7	I	6,1	61 274 648 802	0	E5		PP, EP					2	
3349	ИНСЕКТИЦИД НА БАЗИ ПИРЕТРИНА, ОТРОВАН, ЧВРСТ	6,1	T7	II	6,1	61 274 648 802	500 g	E4		PP, EP					2	
3349	ИНСЕКТИЦИД НА БАЗИ ПИРЕТРИНА, ОТРОВАН, ЧВРСТ	6,1	T7	III	6,1	61 274 648 802	5 kg	E1		PP, EP					0	
3350	ИНСЕКТИЦИД НА БАЗИ ПИРЕТРИНА, ОТРОВАН, ЗАПАЉИВ, ТЕЧАН, тачка паљења највише 23°C	3	FT2	I	3+6.1	61 274 802	0	E0		PP, EP, EX, TOX, A	VE01, VE02				2	
3350	ИНСЕКТИЦИД НА БАЗИ ПИРЕТРИНА, ЗАПАЉИВ, ОТРОВАН, ТЕЧАН, тачка паљења највише 23°C	3	FT2	II	3+6.1	61 274 802	1 L	E2		PP, EP, EX, TOX, A	VE01, VE02				2	
3351	ИНСЕКТИЦИД НА БАЗИ ПИРЕТРИНА, ОТРОВАН, ЗАПАЉИВ, ТЕЧАН, тачка паљења најмање 23°C	6.1	TF2	I	6.1+3	61 274 802	0	E5		PP, EP, EX, TOX, A	VE01, VE02				2	
3351	ИНСЕКТИЦИД НА БАЗИ ПИРЕТРИНА, ОТРОВАН, ЗАПАЉИВ, ТЕЧАН, тачка паљења најмање 23°C	6.1	TF2	II	6.1+3	61 274 802	100 ml	E4		PP, EP, EX, TOX, A	VE01, VE02				2	
3351	ИНСЕКТИЦИД НА БАЗИ ПИРЕТРИНА, ОТРОВАН, ЗАПАЉИВ, ТЕЧАН, тачка паљења најмање 23°C	6.1	TF2	III	6.1+3	61 274 802	5 L	E1		PP, EP, EX, TOX, A	VE01, VE02				0	
3352	ИНСЕКТИЦИД НА БАЗИ ПИРЕТРИНА, ОТРОВАН, ТЕЧАН	6.1	T6	I	6.1	61 274 648 802	0	E5		PP, EP, TOX, A	VE02				2	
3352	ИНСЕКТИЦИД НА БАЗИ ПИРЕТРИНА, ОТРОВАН, ТЕЧАН	6.1	T6	II	6.1	61 274 648 802	100 ml	E4		PP, EP, TOX, A	VE02				2	

UN број	Назив и опис	Класа	Класификациони код	Група паковања	Ознаке опасности	Посебне одредбе	Ограничене и изузете количине		Дозвољен транспорт	Потребна опрема	Вентилација	Захтеви који се односе на утовар, истовар и транспорт			Број конуса / плава светла	Додатни захтеви / Напомене
							3.4	3.5.1.2				3.2.1	7.1.6			
(1)	(2)	(3a)	(3b)	(4)	(5)	(6)	(7a)	(7b)	(8)	(9)	(10)	(11)			(12)	(13)
	3.1.2	2,2	2,2	2.1.1.3	5.2.2	3,3	3.4	3.5.1.2	3.2.1	8.1.5	7.1.6	7.1.6			7.1.5	3.2.1
3352	ИНСЕКТИЦИД НА БАЗИ ПИРЕТРИНА, ОТРОВАН, ТЕЧАН	6.1	T6	III	6.1	61 274 648 802	5 L	E1		PP, EP, TOX, A	VE02				0	
3354	ИНСЕКТИЦИД, ЗАПАЉИВ, ГАСОВИТ, Н.Д.Н.	2	2F		2.1	274 662	0	E0		PP, EX, A	VE01				1	
3355	ИНСЕКТИЦИД, ОТРОВАН, ЗАПАЉИВ, ГАСОВИТ, Н.Д.Н.	2	2TF		2.3+2.1	274	0	E0		PP, EP, EX, TOX, A	VE01, VE02				2	
3356	ГЕНЕРАТОР КИСЕОНИКА,	5.1	O3		5.1	284	0	E0		PP					0	
3357	НИТРОГЛИЦЕРИН, СМЕША, УМАЊЕНЕ ОСЕТЉИВОСТИ, ТЕЧНА, Н.Д.Н. са највише 30% (масених) нитроглицерина	3	D	II	3	274 288	0	E0		PP, EX, A	VE01				1	
3358	РАСХЛАДНИ УРЕЂАЈИ са запаљивим, неотровним, течним гасом	2	6F		2.1	291	0	E0		PP, EX, A	VE01				1	
3359	ФУМИГАЦИЈСКА ТЕРЕТНА ТРАНСПОРТНА ЈЕДИНИЦА	9	M11			302				PP						
3360	Осушена биљна влакна	4.1	F1	НЕ ПОДЛЕЖЕ ОДРЕДБАМА ADN												
3361	ХЛОРСИЛАНИ, ОТРОВНИ, НАГРИЗАЈУЋИ, Н.Д.Н.	6.1	TC1	II	6.1+8	274 802	0	E0		PP, EP, TOX, A	VE02				2	
3362	ХЛОРСИЛАНИ, ОТРОВНИ, НАГРИЗАЈУЋИ, ЗАПАЉИВИ, Н.Д.Н.	6.1	TFC	II	6.1+3+8	274	0	E0		PP, EP, EX, TOX, A	VE01, VE02				2	
3363	Опасна роба у машинама или опасна роба у апаратима	9	M11		9	301 672	0	E0								
3364	ТРИНИТРОФЕНОЛ (ПИКРИНСКА КИСЕЛИНА), ВЛАЖНА са најмање 10% (масених) воде	4.1	D	I	4.1		0	E0		PP					1	
3365	ТРИНИТРОХЛОРОБЕНЗЕН, (ПИКРИЛХЛОРИД), ВЛАЖАН, са најмање 10% (масених) воде	4.1	D	I	4.1		0	E0		PP					1	
3366	ТРИНИТРОТОЛУЕН (TNT), ВЛАЖАН, са најмање 10% (масених) воде	4.1	D	I	4.1		0	E0		PP					1	

UN број	Назив и опис	Класа	Класификациони код	Група паковања	Ознаке опасности	Посебне одредбе	Ограничене и изузете количине		Дозвољен транспорт	Потреба опрема	Вентилација	Захтеви који се односе на уговар, истовар и транспорт			Број конуса / плава светла	Додатни захтеви / Напомене
							3.4	3.5.1.2				7.1.6				
(1)	(2)	(3a)	(3b)	(4)	(5)	(6)	(7a)	(7b)	(8)	(9)	(10)	(11)			(12)	(13)
	3.1.2	2,2	2,2	2.1.1.3	5.2.2	3,3	3.4	3.5.1.2	3.2.1	8.1.5	7.1.6	7.1.6			7.1.5	3.2.1
3367	ТРИНИТРОБЕНЗЕН, ВЛАЖАН, са најмање 10% (масених) воде	4.1	D	I	4.1		0	E0		PP					1	
3368	ТРИНИТРОБЕНЗОЕВА КИСЕЛИНА, ВЛАЖНА, са најмање 10% (масених) воде	4.1	D	I	4.1		0	E0		PP					1	
3369	НАТРИЈУМ-ДИНИТРО-о-КРЕЗОЛАТ, ВЛАЖАН, са најмање 10% (масених) воде	4.1	DT	I	4.1+6.1	802	0	E0		PP, EP					2	
3370	УРЕА-НИТРАТ, ВЛАЖАН, са најмање 10% (масених) воде	4.1	D	I	4.1		0	E0		PP					1	
3371	2-МЕТИЛБУТАНАЛ	3	F1	II	3		1 L	E2		PP, EX, A	VE01				1	
3373	БИОЛОШКА МАТЕРИЈА, КАТЕГОРИЈА Б	6.2	14		6.2	319	0	E0		PP					0	
3373	БИОЛОШКА МАТЕРИЈА, КАТЕГОРИЈА Б (само животињске материје)	6,2	14		6,2	319	0	E0		PP					0	
3374	АЦЕТИЛЕН, БЕЗ РАСТВАРАЧА	2	2F		2.1	662	0	E0		PP, EX, A	VE01				1	
3375	АМОНИЈУМ-НИТРАТ, ЕМУЛЗИЈА или АМОНИЈУМ-НИТРАТ, СУСПЕНЗИЈА или АМОНИЈУМ-НИТРАТ, ГЕЛ, полуфабрикат из ког се добија експлозив, течан	5.1	O1	II	5.1	309	0	E2		PP					0	
3375	АМОНИЈУМ-НИТРАТ, ЕМУЛЗИЈА или АМОНИЈУМ-НИТРАТ, СУСПЕНЗИЈА или АМОНИЈУМ-НИТРАТ, ГЕЛ, полуфабрикат из ког се добија експлозив, чврст	5.1	O2	II	5.1	309	0	E2		PP					0	
3376	4-НИТРОФЕНИЛ-ХИДРАЗИН са најмање 30% (масених) воде	4.1	D	I	4.1		0	E0		PP					1	
3377	НАТРИЈУМ-ПЕРБОРАТ-МОНОХИДРАТ	5.1	O2	III	5.1		5 kg	E1		PP					0	
3378	НАТРИЈУМ-КАРБОНАТ-ПЕРОКСИХИДРАТ	5.1	O2	II	5.1		1 kg	E2		PP					0	

UN број	Назив и опис	Класа	Класификациони код	Група паковања	Ознаке опасности	Посебне одредбе	Ограничене и изузете количине		Дозвољен транспорт	Потребна опрема	Вентилација	Захтеви који се односе на утовар, истовар и транспорт			Број конуса / плава светла	Додатни захтеви / Напомене
							3.4	3.5.1.2				7.1.6				
(1)	(2)	(3a)	(3b)	(4)	(5)	(6)	(7a)	(7b)	(8)	(9)	(10)	(11)	(12)	(13)		
	3.1.2	2,2	2,2	2.1.1.3	5.2.2	3,3	3.4	3.5.1.2	3.2.1	8.1.5	7.1.6	7.1.6			7.1.5	3.2.1
3378	НАТРИЈУМ-КАРБОНАТ-ПЕРОКСИХИДРАТ	5.1	O2	III	5.1		5 kg	E1		PP				0		
3379	ЕКСПЛОЗИВ СА СМАЊЕНОМ ОСЕТЉИВОШЋУ, ТЕЧАН, Н.Д.Н.	3	D	I	3	274 311	0	E0		PP, EX, A	VE01			1		
3380	ЕКСПЛОЗИВ СА СМАЊЕНОМ ОСЕТЉИВОШЋУ, ЧВРСТ, Н.Д.Н.	4.1	D	I	4.1	274 311 394	0	E0		PP				1		
3381	ОТРОВНА ТЕЧНА МАТЕРИЈА ПРИ УДИСАЊУ, Н.Д.Н. вредност LC50 мања или једнака 200 ml/m ³ а концентрација засићених пара већа или једнака 500 LC50	6.1	T1 or T4	I	6.1	274 802	0	E0		PP, EP, TOX, A	VE02			2		
3382	ОТРОВНА ТЕЧНА МАТЕРИЈА ПРИ УДИСАЊУ, Н.Д.Н. вредност LC50 мања или једнака 1000 ml/m ³ а концентрација засићених пара већа или једнака 10 LC50	6.1	T1 or T4	I	6.1	274 802	0	E0		PP, EP, TOX, A	VE02			2		
3383	ОТРОВНА ТЕЧНА МАТЕРИЈА ПРИ УДИСАЊУ, ЗАПАЉИВА, Н.Д.Н. вредност LC50 мања или једнака 200 ml/m ³ а концентрација засићених пара већа или једнака 500 LC50	6.1	TF1	I	6.1+3	274 802	0	E0		PP, EP, EX, TOX, A	VE01, VE02			2		
3384	ОТРОВНА, ТЕЧНА МАТЕРИЈА ПРИ УДИСАЊУ, ЗАПАЉИВА, Н.Д.Н. вредност LC50 мања или једнака 1000 ml/m ³ а концентрација засићених пара већа или једнака 10 LC50	6.1	TF1	I	6.1+3	274 802	0	E0		PP, EP, EX, TOX, A	VE01, VE02			2		

UN број	Назив и опис	Класа	Класификациони код	Група паковања	Ознаке опасности	Посебне одредбе	Ограничене и изузете количине		Дозвољен транспорт	Потребна опрема	Вентилација	Захтеви који се односе на уговор, истовар и транспорт			Број конуса / плава светла	Додатни захтеви / Напомене
							3.4	3.5.1.2				3.2.1	8.1.5	7.1.6		
(1)	(2)	(3a)	(3b)	(4)	(5)	(6)	(7a)	(7b)	(8)	(9)	(10)	(11)	(11)	(11)	(12)	(13)
3385	ОТРОВНА ТЕЧНА МАТЕРИЈА ПРИ УДИСАЊУ, КОЈА РЕАГУЈЕ СА ВОДОМ, Н.Д.Н. вредност LC50 мања или једнака 200 ml/m ³ а концентрација засићених пара већа или једнака 500 LC50	6.1	TW1	I	6.1 +4.3	274 802	0	E0		PP, EP, TOX, A	VE02				2	
3386	ОТРОВНА ТЕЧНА МАТЕРИЈА ПРИ УДИСАЊУ, КОЈА РЕАГУЈЕ СА ВОДОМ, Н.Д.Н. вредност LC50 мања или једнака 1000 ml/m ³ а концентрација засићених пара већа или једнака 10 LC50	6.1	TW1	I	6.1 +4.3	274 802	0	E0		PP, EP, TOX, A	VE02				2	
3387	ОТРОВНА ТЕЧНА МАТЕРИЈА ПРИ УДИСАЊУ, КОЈА ДЕЛУЈЕ ЗАПАЉИВО (ОКСИДИРАЈУЋЕ), Н.Д.Н. вредност LC50 мања или једнака 200 ml/m ³ а концентрација засићених пара већа или једнака 500 LC50	6.1	TO1	I	6.1 +5.1	274 802	0	E0		PP, EP, TOX, A	VE02				2	
3388	ОТРОВНА ТЕЧНА МАТЕРИЈА ПРИ УДИСАЊУ, КОЈА ДЕЛУЈЕ ЗАПАЉИВО (ОКСИДИРАЈУЋЕ), Н.Д.Н. вредност LC50 мања или једнака 1000 ml/m ³ а концентрација засићених пара већа или једнака 10 LC50	6.1	TO1	I	6.1 +5.1	274 802	0	E0		PP, EP, TOX, A	VE02				2	
3389	ОТРОВНА ТЕЧНА МАТЕРИЈА ПРИ УДИСАЊУ, НАГРИЗАЈУЋА, Н.Д.Н. вредност LC50 мања или једнака 200 ml/m ³ а концентрација засићених пара већа или једнака 500 LC50	6.1	TC1 or TC3	I	6.1 +8	274 802	0	E0		PP, EP, TOX, A	VE02				2	

UN број	Назив и опис	Класа	Класификациони код	Група паковања	Ознаке опасности	Посебне одредбе	Ограничене и изузете количине		Дозвољен транспорт	Потребна опрема	Вентилација	Захтеви који се односе на утовар, истовар и транспорт			Број конуса / плава светла	Додатни захтеви / Напомене
							3.4	3.5.1.2				3.2.1	8.1.5	7.1.6		
(1)	(2)	(3a)	(3b)	(4)	(5)	(6)	(7a)	(7b)	(8)	(9)	(10)	(11)			(12)	(13)
3390	ОТРОВНА ТЕЧНА МАТЕРИЈА ПРИ УДИСАЊУ, НАГРИЗАЈУЋА, Н.Д.Н. вредност LC50 мања или једнака 1000 ml/m ³ а концентрација засићених пара већа или једнака 10 LC50	6.1	TC1 or TC3	I	6.1+8	274 802	0	E0		PP, EP, TOX, A	VE02				2	
3391	ОРГАНОМЕТАЛИ, САМОЗАПАЉИВИ, ЧВРСТИ	4.2	S5	I	4.2	274	0	E0		PP					0	
3392	ОРГАНОМЕТАЛИ, САМОЗАПАЉИВИ, ТЕЧНИ	4.2	S5	I	4.2	274	0	E0		PP					0	
3393	ОРГАНОМЕТАЛИ, САМОЗАПАЉИВИ, РЕАКТИВНИ СА ВОДОМ, ЧВРСТИ	4.2	SW	I	4.2+4.3	274	0	E0		PP, EX, A	VE01				0	
3394	ОРГАНОМЕТАЛИ, САМОЗАПАЉИВИ, РЕАКТИВНИ СА ВОДОМ, ТЕЧНИ	4.2	SW	I	4.2+4.3	274	0	E0		PP, EX, A	VE01				0	
3395	ОРГАНОМЕТАЛИ, РЕАКТИВНИ СА ВОДОМ, ЧВРСТИ	4.3	W2	I	4.3	274	0	E0		PP, EX, A	VE01		HA08		0	
3395	ОРГАНОМЕТАЛИ, РЕАКТИВНИ СА ВОДОМ, ЧВРСТИ	4.3	W2	II	4.3	274	500 g	E2		PP, EX, A	VE01		HA08		0	
3395	ОРГАНОМЕТАЛИ, РЕАКТИВНИ СА ВОДОМ, ЧВРСТИ	4.3	W2	III	4.3	274	1 kg	E1		PP, EX, A	VE01		HA08		0	
3396	ОРГАНОМЕТАЛИ, РЕАКТИВНИ СА ВОДОМ, ЗАПАЉИВИ, ЧВРСТИ	4.3	WF2	I	4.3+4.1	274	0	E0		PP, EX, A	VE01		HA08		1	
3396	ОРГАНОМЕТАЛИ, РЕАКТИВНИ СА ВОДОМ, ЗАПАЉИВИ, ЧВРСТИ	4.3	WF2	II	4.3+4.1	274	500 g	E2		PP, EX, A	VE01		HA08		1	
3396	ОРГАНОМЕТАЛИ, РЕАКТИВНИ СА ВОДОМ, ЗАПАЉИВИ, ЧВРСТИ	4.3	WF2	III	4.3+4.1	274	1 kg	E1		PP, EX, A	VE01		HA08		0	

UN број	Назив и опис	Класа	Класификациони код	Група паковања	Ознаке опасности	Посебне одредбе	Ограничене и изузете количине		Дозвољен транспорт	Потребна опрема	Вентилација	Захтеви који се односе на уговар, истовар и транспорт		Број конуса / плава светла	Додатни захтеви / Напомене
							3.4	3.5.1.2				7.1.6	7.1.6		
(1)	(2)	(3a)	(3b)	(4)	(5)	(6)	(7a)	(7b)	(8)	(9)	(10)	(11)	(12)	(13)	
	3.1.2	2,2	2,2	2.1.1.3	5.2.2	3,3	3.4	3.5.1.2	3.2.1	8.1.5	7.1.6	7.1.6	7.1.5	3.2.1	
3397	ОРГАНОМЕТАЛИ, РЕАКТИВНИ СА ВОДОМ, САМОЗАГРЕВАЈУЋИ, ЧВРСТИ	4.3	WS	I	4.3+4.2	274	0	E0		PP, EX, A	VE01	HA08	0		
3397	ОРГАНОМЕТАЛИ, РЕАКТИВНИ СА ВОДОМ, САМОЗАГРЕВАЈУЋИ, ЧВРСТИ	4.3	WS	II	4.3+4.2	274	500 g	E2		PP, EX, A	VE01	HA08	0		
3397	ОРГАНОМЕТАЛИ, РЕАКТИВНИ СА ВОДОМ, САМОЗАГРЕВАЈУЋИ, ЧВРСТИ	4.3	WS	III	4.3+4.2	274	1 kg	E1		PP, EX, A	VE01	HA08	0		
3398	ОРГАНОМЕТАЛИ, РЕАКТИВНИ СА ВОДОМ, ТЕЧНИ	4.3	W1	I	4.3	274	0	E0		PP, EX, A	VE01	HA08	0		
3398	ОРГАНОМЕТАЛИ, РЕАКТИВНИ СА ВОДОМ, ТЕЧНИ	4.3	W1	II	4.3	274	500 ml	E2		PP, EX, A	VE01	HA08	0		
3398	ОРГАНОМЕТАЛИ, РЕАКТИВНИ СА ВОДОМ, ТЕЧНИ	4.3	W1	III	4.3	274	1 L	E1		PP, EX, A	VE01	HA08	0		
3399	ОРГАНОМЕТАЛИ, РЕАКТИВНИ СА ВОДОМ, ЗАПАЉИВИ, ТЕЧНИ	4.3	WF1	I	4.3+3	274	0	E0		PP, EX, A	VE01	HA08	1		
3399	ОРГАНОМЕТАЛИ, РЕАКТИВНИ СА ВОДОМ, ЗАПАЉИВИ, ТЕЧНИ	4.3	WF1	II	4.3+3	274	500 ml	E2		PP, EX, A	VE01	HA08	1		
3399	ОРГАНОМЕТАЛИ, РЕАКТИВНИ СА ВОДОМ, ЗАПАЉИВИ, ТЕЧНИ	4.3	WF1	III	4.3+3	274	1 L	E1		PP, EX, A	VE01	HA08	0		
3400	ОРГАНОМЕТАЛИ, САМОЗАГРЕВАЈУЋИ, ЧВРСТИ	4.2	S5	II	4.2	274	500 g	E2		PP			0		
3400	ОРГАНОМЕТАЛИ, САМОЗАГРЕВАЈУЋИ, ЧВРСТИ	4.2	S5	III	4.2	274	1 kg	E1		PP			0		
3401	АМАЛГАМИ ЖИВЕ И АЛКАЛНОГ МЕТАЛА, ЧВРСТИ	4.3	W2	I	4.3	182	0	E0		PP, EX, A	VE01	HA08	0		

UN број	Назив и опис	Класа	Класификациони код	Група паковања	Ознаке опасности	Посебне одредбе	Ограничене и изузете количине		Дозвољен транспорт	Потребна опрема	Вентилација	Захтеви који се односе на утовар, истовар и транспорт			Број конуса / плава светла	Додатни захтеви / Напомене
							3.4	3.5.1.2				3.2.1	7.1.6			
(1)	(2)	(3a)	(3b)	(4)	(5)	(6)	(7a)	(7b)	(8)	(9)	(10)	(11)	(12)	(13)		
	3.1.2	2,2	2,2	2.1.1.3	5.2.2	3,3	3,4	3.5.1.2	3.2.1	8.1.5	7.1.6	7.1.6		7.1.5	3.2.1	
3402	АМАЛГАМИ ЖИВЕ И ЗЕМНОАЛКАЛНОГ МЕТАЛА, ЧВРСТА	4.3	W2	I	4.3	183 506	0	E0		PP, EX, A	VE01	HA08		0		
3403	КАЛИЈУММЕТАЛ ЛЕГУРЕ, ЧВРСТЕ	4.3	W2	I	4.3		0	E0		PP, EX, A	VE01	HA08		0		
3404	КАЛИЈУМ-НАТРИЈУМ ЛЕГУРЕ, ЧВРСТЕ	4.3	W2	I	4.3		0	E0		PP, EX, A	VE01	HA08		0		
3405	БАРИЈУМ-ХЛОРАТ, РАСТВОР	5.1	OT1	II	5.1 +6.1	802	1 L	E2		PP, EP, TOX, A	VE02			2		
3405	БАРИЈУМ-ХЛОРАТ, РАСТВОР	5.1	OT1	III	5.1 +6.1	802	5 L	E1		PP, EP, TOX, A	VE02			0		
3406	БАРИЈУМПЕРХЛОРАТ, РАСТВОР	5.1	OT1	II	5.1 +6.1	802	1 L	E2		PP, EP, TOX, A	VE02			2		
3406	БАРИЈУМПЕРХЛОРАТ, РАСТВОР	5.1	OT1	III	5.1 +6.1	802	5 L	E1		PP, EP, TOX, A	VE02			0		
3407	ХЛОРАТ И МАГНЕЗИЈУМ-ХЛОРИД, СМЕША, РАСТВОР	5.1	O1	II	5.1		1 L	E2		PP				0		
3407	ХЛОРАТ И МАГНЕЗИЈУМ-ХЛОРИД, СМЕША, РАСТВОР	5.1	O1	III	5.1		5 L	E1		PP				0		
3408	ОЛОВОПЕРХЛОРАТ, РАСТВОР	5.1	OT1	II	5.1 +6.1	802	1 L	E2		PP, EP				2		
3408	ОЛОВОПЕРХЛОРАТ, РАСТВОР	5.1	OT1	III	5.1 +6.1	802	5 L	E1		PP, EP				0		
3409	(ХЛОРНИТРО) БЕНЗЕНИ, ТЕЧНИ	6.1	T1	II	6.1	279 802	100 ml	E4		PP, EP, TOX, A	VE02			2		
3410	4-ХЛОР-о-ТОЛУИДИН-МОНОХИДРОХЛОРИД, РАСТВОР	6.1	T1	III	6.1	802	5 L	E1		PP, EP, TOX, A	VE02			0		
3411	beta-НАФТИЛ-АМИН, РАСТВОР	6.1	T1	II	6.1	802	100 ml	E4		PP, EP, TOX, A	VE02			2		
3411	beta-НАФТИЛ-АМИН, РАСТВОР	6.1	T1	III	6.1	802	5 L	E1		PP, EP, TOX, A	VE02			0		
3412	МРАВЉА КИСЕЛИНА са најмање 10% а највише 85% (масених) киселине	8	C3	II	8		1 L	E2	T	PP, EP				0		
3412	МРАВЉА КИСЕЛИНА са најмање 5% и мање од 10% (масених) киселине	8	C3	III	8		5 L	E1	T	PP, EP				0		

UN број	Назив и опис	Класа	Класификациони код	Група паковања	Ознаке опасности	Посебне одредбе	Ограничене и изузете количине		Дозвољен транспорт	Потребна опрема	Вентилација	Захтеви који се односе на уговар, истовар и транспорт		Број конуса / плава светла	Додатни захтеви / Напомене
							3.4	3.5.1.2				7.1.6	7.1.6		
(1)	(2)	(3a)	(3b)	(4)	(5)	(6)	(7a)	(7b)	(8)	(9)	(10)	(11)	(11)	(12)	(13)
	3.1.2	2,2	2,2	2.1.1.3	5.2.2	3,3	3.4	3.5.1.2	3.2.1	8.1.5	7.1.6	7.1.6		7.1.5	3.2.1
3413	КАЛИЈУМЦИЈАНИД, РАСТВОР	6.1	T4	I	6.1	802	0	E5		PP, EP, TOX, A	VE02			2	
3413	КАЛИЈУМЦИЈАНИД, РАСТВОР	6.1	T4	II	6.1	802	100 ml	E4		PP, EP, TOX, A	VE02			2	
3413	КАЛИЈУМЦИЈАНИД, РАСТВОР	6.1	T4	III	6.1	802	5 L	E1		PP, EP, TOX, A	VE02			0	
3414	НАТРИЈУМЦИЈАНИД, РАСТВОР	6.1	T4	I	6.1	802	0	E5		PP, EP, TOX, A	VE02			2	
3414	НАТРИЈУМЦИЈАНИД, РАСТВОР	6.1	T4	II	6.1	802	100 ml	E4		PP, EP, TOX, A	VE02			2	
3414	НАТРИЈУМЦИЈАНИД, РАСТВОР	6.1	T4	III	6.1	802	5 L	E1		PP, EP, TOX, A	VE02			0	
3415	НАТРИЈУМФЛУОРИД, РАСТВОР	6.1	T4	III	6.1	802	5 L	E1		PP, EP, TOX, A	VE02			0	
3416	ХЛОРАЦЕТОФЕНОН, ТЕЧАН	6.1	T1	II	6.1	802	0	E0		PP, EP, TOX, A	VE02			2	
3417	КСИЛИЛБРОМИД, ЧВРСТ	6.1	T2	II	6.1	802	0	E4		PP, EP				2	
3418	2,4-ТОЛУИДЕНДИАМИН, РАСТВОР	6.1	T1	III	6.1	802	5 L	E1		PP, EP, TOX, A	VE02			0	
3419	КОМПЛЕКС БОРТРИФЛУОРИДА И СИРЋЕТНЕ КИСЕЛИНЕ, ЧВРСТ	8	C4	II	8		1 kg	E2		PP, EP				0	
3420	КОМПЛЕКС БОРТРИФЛУОРИДА И ПРОПИОНСКЕ КИСЕЛИНЕ, ЧВРСТ	8	C4	II	8		1 kg	E2		PP, EP				0	
3421	КАЛИЈУМ-ХИДРОГЕНДИФЛУОРИД, РАСТВОР	8	ST1	II	8 +6.1	802	1 L	E2		PP, EP, TOX, A	VE02			2	
3421	КАЛИЈУМ-ХИДРОГЕНДИФЛУОРИД, РАСТВОР	8	ST1	III	8 +6.1	802	5 L	E1		PP, EP, TOX, A	VE02			0	
3422	КАЛИЈУМФЛУОРИД, РАСТВОР	6.1	T4	III	6.1	802	5 L	E1		PP, EP, TOX, A	VE02			0	
3423	ТЕТРАМЕТИЛ-АМОНИЈУМ-ХИДРОКСИД, ЧВРСТ	8	C8	II	8		1 kg	E2		PP, EP				0	
3424	АМОНИЈУМ-ДИНИТРО-о-КРЕЗОЛАТ, РАСТВОР	6.1	T1	II	6.1	802	100 ml	E4		PP, EP, TOX, A	VE02			2	

UN број	Назив и опис	Класа	Класификациони код	Група паковања	Ознаке опасности	Посебне одредбе	Ограничене и изузете количине		Дозвољен транспорт	Потребна опрема	Вентилација	Захтеви који се односе на утовар, истовар и транспорт		Број конуса / плава светла	Додатни захтеви / Напомене
							3.4	3.5.1.2				3.2.1	7.1.5		
(1)	(2)	(3a)	(3b)	(4)	(5)	(6)	(7a)	(7b)	(8)	(9)	(10)	(11)	(12)	(13)	
	3.1.2	2,2	2,2	2.1.1.3	5.2.2	3,3	3.4	3.5.1.2	3.2.1	8.1.5	7.1.6	7.1.6	7.1.5	3.2.1	
3424	АМОНИЈУМ-ДИНИТРО-о-КРЕЗОЛАТ, РАСТВОР	6.1	T1	III	6.1	802	5 L	E1		PP, EP, TOX, A	VE02			0	
3425	БРОМСИРЋЕТНА КИСЕЛИНА, ЧВРСТА	8	C4	II	8		1 kg	E2		PP, EP				0	
3426	АКРИЛАМИД, РАСТВОР	6.1	T1	III	6.1	802	5 L	E1	T	PP, EP, TOX, A	VE02			0	
3427	ХЛОРБЕНЗИЛХЛОРИДИ, ЧВРСТИ	6.1	T2	III	6.1	803	5 kg	E1		PP, EP				0	
3428	3-ХЛОР-4-МЕТИЛФЕНИЛ-ИЗОЦИЈАНАТ, ЧВРСТ	6.1	T2	II	6.1	802	500 g	E4		PP, EP				2	
3429	ХЛОРТОЛУИДИНИ, ТЕЧНИ	6.1	T1	III	6.1	802	5 L	E1	T	PP, EP, TOX, A	VE02			0	
3430	КСИЛЕНОЛИ, ТЕЧНИ	6.1	T1	II	6.1	802	100 ml	E4		PP, EP, TOX, A	VE02			2	
3431	НИТРОБЕНЗО-ТРИФЛУОРИДИ, ЧВРСТИ	6.1	T2	II	6.1	802	500 g	E4		PP, EP				2	
3432	ПОЛИХЛОРОВАНИ БИФЕНИЛИ, ЧВРСТИ	9	M2	II	9	305 802	1 kg	E2		PP, EP				0	
3434	НИТРОКРЕЗОЛИ, ТЕЧНИ	6.1	T1	III	6.1	802	5 L	E1		PP, EP, TOX, A	VE02			0	
3436	ХЕКСА-ФЛУОРАЦЕТОН ХИДРАТ, ЧВРСТ	6.1	T2	II	6.1	802	500 g	E4		PP, EP				2	
3437	ХЛОРКРЕЗОЛИ, ЧВРСТИ	6.1	T2	II	6.1	802	500 g	E4		PP, EP				2	
3438	alpha-МЕТИЛ-БЕНЗИЛАЛКОХОЛ,	6.1	T2	III	6.1	802	5 kg	E1		PP, EP				0	
3439	НИТРИЛИ, ЧВРСТИ, ОТРОВНИ, Н.Д.Н.	6.1	T2	I	6.1	274 802	0	E5		PP, EP				2	
3439	НИТРИЛИ, ЧВРСТИ, ОТРОВНИ, Н.Д.Н.	6.1	T2	II	6.1	274 802	500 g	E4		PP, EP				2	
3439	НИТРИЛИ, ЧВРСТИ, ОТРОВНИ, Н.Д.Н.	6.1	T2	III	6.1	274 802	5 kg	E1		PP, EP				0	
3440	ЈЕДИЊЕЊЕ СЕЛЕНА, ТЕЧНО, Н.Д.Н.	6.1	T4	I	6.1	274 563 802	0	E5		PP, EP, TOX, A	VE02			2	
3440	ЈЕДИЊЕЊЕ СЕЛЕНА, ТЕЧНО, Н.Д.Н.	6.1	T4	II	6.1	274 563 802	100 ml	E4		PP, EP, TOX, A	VE02			2	
3440	ЈЕДИЊЕЊЕ СЕЛЕНА, ТЕЧНО, Н.Д.Н.	6.1	T4	III	6.1	274 563 802	5 L	E1		PP, EP, TOX, A	VE02			0	

UN број	Назив и опис	Класа	Класификациони код	Група паковања	Ознаке опасности	Посебне одредбе	Ограничене и изузете количине		Дозвољен транспорт	Потребна опрема	Вентилација	Захтеви који се односе на утовар, истовар и транспорт		Број конуса / плава светла	Додатни захтеви / Напомене
							3.4	3.5.1.2				7.1.6	7.1.6		
(1)	(2)	(3a)	(3b)	(4)	(5)	(6)	(7a)	(7b)	(8)	(9)	(10)	(11)	(12)	(13)	
	3.1.2	2,2	2,2	2.1.1.3	5.2.2	3,3	3.4	3.5.1.2	3.2.1	8.1.5	7.1.6	7.1.6	7.1.5	3.2.1	
3441	(ХЛОРДИНИТРО) БЕНЗЕНИ, ЧВРСТИ	6.1	T2	II	6.1	279 802	500 g	E4		PP, EP			2		
3442	ДИХЛОРАНИЛИНИ, ЧВРСТИ	6.1	T2	II	6.1	279 802	500 g	E4		PP, EP			2		
3443	ДИНИТРОБЕНЗЕНИ, ЧВРСТИ	6.1	T2	II	6.1	802	500 g	E4		PP, EP			2		
3444	НИКОТИНХИДРОХЛОРИД, ЧВРСТ	6.1	T2	II	6.1	43 802	500 g	E4		PP, EP			2		
3445	НИКОТИНСУЛФАТ, ЧВРСТ	6.1	T2	II	6.1	802	500 g	E4		PP, EP			2		
3446	НИТРОТОЛУЕНИ, ЧВРСТИ	6.1	T2	II	6.1	802	500 g	E4	T	PP, EP			2		
3447	НИТРОКСИЛЕНИ, ЧВРСТИ	6.1	T2	II	6.1	802	500 g	E4		PP, EP			2		
3448	МАТЕРИЈА ЗА ПРОИЗВОДЊУ СУЗАВАЦА, ЧВРСТА, Н.Д.Н.	6.1	T2	I	6.1	274 802	0	E0		PP, EP			2		
3448	МАТЕРИЈА ЗА ПРОИЗВОДЊУ СУЗАВАЦА, ЧВРСТА, Н.Д.Н.	6.1	T2	II	6.1	274 802	0	E0		PP, EP			2		
3449	БРОМБЕНЗИЛ-ЦИЈАНИДИ, ЧВРСТИ	6.1	T2	I	6.1	138 802	0	E5		PP, EP			2		
3450	ДИФЕНИЛХЛОР-АРСИН, ЧВРСТ	6.1	T3	I	6.1	802	0	E0		PP, EP			2		
3451	ТОЛУИДИНИ, ЧВРСТИ	6.1	T2	II	6.1	279 802	500 g	E4	T	PP, EP			2		
3452	КСИЛИДИНИ, ЧВРСТИ	6.1	T2	II	6.1	802	500 g	E4		PP, EP			2		
3453	ФОСФОРНА КИСЕЛИНА, ЧВРСТА	8	C2	III	8		5 kg	E1		PP, EP			0		
3454	ДИНИТРОТОЛУЕНИ, ЧВРСТИ	6.1	T2	II	6.1	802	500 g	E4		PP, EP			2		
3455	КРЕЗОЛИ, ЧВРСТИ	6.1	TC2	II	6.1+8	802	500 g	E4	T	PP, EP			2		
3456	НИТРОЗИЛ СУМПОРНА КИСЕЛИНА, ЧВРСТА	8	C2	II	8		1 kg	E2		PP, EP			0		
3457	(ХЛОРОНИТРО) ТОЛУЕНИ, ЧВРСТИ	6.1	T2	III	6.1	802	5 kg	E1		PP, EP			0		
3458	НИТРОАНИЗОЛИ, ЧВРСТИ	6.1	T2	III	6.1	279 802	5 kg	E1		PP, EP			0		
3459	НИТРОБРОМ-БЕНЗЕНИ, ЧВРСТИ	6.1	T2	III	6.1	802	5 kg	E1		PP, EP			0		
3460	N-ЕТИЛБЕНЗИЛ-ТОЛУИДИНИ, ЧВРСТИ	6.1	T2	III	6.1	802	5 kg	E1		PP, EP			0		

UN број	Назив и опис	Класа	Класификациони код	Група паковања	Ознаке опасности	Посебне одредбе	Ограничене и изузете количине		Дозвољен транспорт	Потребна опрема	Вентилација	Захтеви који се односе на утовар, истовар и транспорт			Број конуса / плава светла	Додатни захтеви / Напомене
							3.4	3.5.1.2				3.2.1	8.1.5	7.1.6		
(1)	(2)	(3a)	(3b)	(4)	(5)	(6)	(7a)	(7b)	(8)	(9)	(10)	(11)	(12)	(13)		
3462	ТОКСИНИ ЕКСТРАХОВАНИ ИЗ ЖИВИХ ОРГАНИЗАМА, ЧВРСТИ, Н.Д.Н.	6.1	T2	I	6.1	210 274 802	0	E5		PP, EP				2		
3462	ТОКСИНИ ЕКСТРАХОВАНИ ИЗ ЖИВИХ ОРГАНИЗАМА, ЧВРСТИ, Н.Д.Н.	6.1	T2	II	6.1	210 274 802	500 g	E4		PP, EP				2		
3462	ТОКСИНИ ЕКСТРАХОВАНИ ИЗ ЖИВИХ ОРГАНИЗАМА, ЧВРСТИ, Н.Д.Н.	6.1	T2	III	6.1	210 274 802	5 kg	E1		PP, EP				0		
3463	ПРОПИОНСКА КИСЕЛИНА са најмање 90% (масених) киселине	8	CF1	II	8+3		1 L	E2	T	PP, EP, EX, A	VE01			1		
3464	ОРГАНОФОСФОРНА ЈЕДИЊЕЊА, ЧВРСТА, ОТРОВНА, Н.Д.Н.	6.1	T2	I	6.1	43 274 802	0	E5		PP, EP				2		
3464	ОРГАНОФОСФОРНА ЈЕДИЊЕЊА, ЧВРСТА, ОТРОВНА, Н.Д.Н.	6.1	T2	II	6.1	43 274 802	500 g	E4		PP, EP				2		
3464	ОРГАНОФОСФОРНА ЈЕДИЊЕЊА, ЧВРСТА, ОТРОВНА, Н.Д.Н.	6.1	T2	III	6.1	43 274 802	5 kg	E1		PP, EP				0		
3465	ОРГАНОАРСЕНОВА ЈЕДИЊЕЊА, ЧВРСТА, Н.Д.Н.	6.1	T3	I	6.1	274 802	0	E5		PP, EP				2		
3465	ОРГАНОАРСЕНОВА ЈЕДИЊЕЊА, ЧВРСТА, Н.Д.Н.	6.1	T3	II	6.1	274 802	500 g	E4		PP, EP				2		
3465	ОРГАНОАРСЕНОВА ЈЕДИЊЕЊА, ЧВРСТА, Н.Д.Н.	6.1	T3	III	6.1	274 802	5 kg	E1		PP, EP				0		
3466	КАРБОНИЛИ МЕТАЛА, ЧВРСТИ, Н.Д.Н.	6.1	T3	I	6.1	274 562 802	0	E5		PP, EP				2		
3466	КАРБОНИЛИ МЕТАЛА, ЧВРСТИ, Н.Д.Н.	6.1	T3	II	6.1	274 562 802	500 g	E4		PP, EP				2		
3466	КАРБОНИЛИ МЕТАЛА, ЧВРСТИ, Н.Д.Н.	6.1	T3	III	6.1	274 562 802	5 kg	E1		PP, EP				0		

UN број	Назив и опис	Класа	Класификациони код	Група паковања	Ознаке опасности	Посебне одредбе	Ограничене и изузете количине		Дозвољен транспорт	Потребна опрема	Вентилација	Захтеви који се односе на утовар, истовар и транспорт			Број конуса / плава светла	Додатни захтеви / Напомене
							3.4	3.5.1.2				3.2.1	8.1.5	7.1.6		
(1)	(2)	(3a)	(3b)	(4)	(5)	(6)	(7a)	(7b)	(8)	(9)	(10)	(11)	(12)	(13)		
3467	ОРГАНОМЕТАЛНО ЈЕДИЊЕЊЕ, ЧВРСТО, ОТРОВНО, Н.Д.Н.	6.1	T3	I	6.1	274 562 802	0	E5		PP, EP				2		
3467	ОРГАНОМЕТАЛНО ЈЕДИЊЕЊЕ, ЧВРСТО, ОТРОВНО, Н.Д.Н.	6.1	T3	II	6.1	274 562 802	500 g	E4		PP, EP				2		
3467	ОРГАНОМЕТАЛНО ЈЕДИЊЕЊЕ, ЧВРСТО, ОТРОВНО, Н.Д.Н.	6.1	T3	III	6.1	274 562 802	5 kg	E1		PP, EP				0		
3468	ВОДОНИК У ОБЛИКУ ХИДРИДА МЕТАЛА - СИСТЕМ НАПАЈАЊА или ВОДОНИК У ОБЛИКУ ХИДРИДА МЕТАЛА - СИСТЕМ НАПАЈАЊА У УРЕЂАЛИМА или ВОДОНИК У ОБЛИКУ ХИДРИДА МЕТАЛА - СИСТЕМ НАПАЈАЊА, УПАКОВАН СА УРЕЂАЛИМА	2	IF		2.1	321 356	0	E0		PP, EX, A	VE01			1		
3469	БОЈА, ЗАПАЉИВА, НАГРИЗАЈУЋА (боја, лак, емајл, бајц, шепак, фирнајз, средство за полирање, пуниоци) или ДОДАТНИ МАТЕРИЈАЛИ ЗА БОЈЕ, ЗАПАЉИВИ, НАГРИЗАЈУЋИ (укључујући разређиваче и раствараче)	3	FC	I	3 +8	163 367	0	E0		PP, EX, A	VE01			1		
3469	БОЈА, ЗАПАЉИВА, НАГРИЗАЈУЋА (боја, лак, емајл, бајц, шепак, фирнајз, средство за полирање, пуниоци) или ДОДАТНИ МАТЕРИЈАЛИ ЗА БОЈЕ, ЗАПАЉИВИ, НАГРИЗАЈУЋИ (укључујући разређиваче и раствараче)	3	FC	II	3 +8	163 367	1 L	E2		PP, EX, A	VE01			1		

UN број	Назив и опис	Класа	Класификациони код	Група паковања	Ознаке опасности	Посебне одредбе	Ограничене и изузете количине		Дозвољен транспорт	Потребна опрема	Вентилација	Захтеви који се односе на утовар, истовар и транспорт			Број конуса / плава светла	Додатни захтеви / Напомене
							3.4	3.5.1.2				3.2.1	8.1.5	7.1.6		
(1)	(2)	(3a)	(3b)	(4)	(5)	(6)	(7a)	(7b)	(8)	(9)	(10)	(11)	(12)	(13)		
3469	БОЈА, ЗАПАЉИВА, НАГРИЗАЈУЋА (боја, лак, емајл, бајц, шелак, фирнајз, средство за полирање, пуниоци) или ДОДАТНИ МАТЕРИЈАЛИ ЗА БОЈЕ, ЗАПАЉИВИ, НАГРИЗАЈУЋИ (укључујући разређиваче и раствараче)	3	FC	III	3+8	163 367	5 L	E1		PP, EX, A	VE01			0		
3470	БОЈА, НАГРИЗАЈУЋА, ЗАПАЉИВА, (боја, лак, емајл, бајц, шелак, фирнајз, средство за полирање, пуниоци) или ДОДАТНИ МАТЕРИЈАЛИ ЗА БОЈЕ, НАГРИЗАЈУЋИ, ЗАПАЉИВИ, (укључујући разређиваче и раствараче)	8	CF1	II	8+3	163 367	1 L	E2		PP, EP, EX, A	VE01			1		
3471	ВОДНИК ДИФЛУОРИД, РАСТВОР, Н.Д.Н.	8	CT1	II	8+6.1	802	1 L	E2		PP, EP				2		
3471	ВОДНИК ДИФЛУОРИД, РАСТВОР, Н.Д.Н.	8	CT1	III	8+6.1	802	5 L	E1		PP, EP				0		
3472	КРОТОНСКА КИСЕЛИНА, ТЕЧНА	8	C3	III	8		5 L	E1		PP, EP				0		
3473	ПАТРОНЕ ГОРИВНИХ ЋЕЛИЈА или ПАТРОНЕ ГОРИВНИХ ЋЕЛИЈА У УРЕЂАЈИМА или ПАТРОНЕ ГОРИВНИХ ЋЕЛИЈА, УПАКОВАНЕ СА УРЕЂАЈИМА, садржи запаљиве течности	3	F3		3	328	1 L	E0		PP, EX, A	VE01			1		
3474	1-ХИДРОКСИБЕНЗО-ТРИАЗОЛМОНО-ХИДРАТ	4,1	D	I	4,1		0	E0		PP				1		
3475	ЕТАНОЛ и БЕНЗИН, СМЕША или ЕТАНОЛ и ГОРИВО ЗА ОТО МОТОРЕ, СМЕША са више од 10 % етанола	3	F1	II	3	333	1 L	E2	T	PP, EX, A	VE01			1		

UN број	Назив и опис	Класа	Класификациони код	Група паковања	Ознаке опасности	Посебне одредбе	Ограничене и изузете количине		Дозвољен транспорт	Потребна опрема	Вентилација	Захтеви који се односе на уговор, истовар и транспорт			Број конуса / плава светла	Додатни захтеви / Напомене
							3.4	3.5.1.2				7.1.6				
(1)	(2)	(3a)	(3b)	(4)	(5)	(6)	(7a)	(7b)	(8)	(9)	(10)	(11)	(12)	(13)		
	3.1.2	2,2	2,2	2.1.1.3	5.2.2	3,3	3.4	3.5.1.2	3.2.1	8.1.5	7.1.6	7.1.6			7.1.5	3.2.1
3476	ПАТРОНЕ ГОРИВНИХ ЋЕЛИЈА или ПАТРОНЕ ГОРИВНИХ ЋЕЛИЈА У УРЕЂАЈИМА или ПАТРОНЕ ГОРИВНИХ ЋЕЛИЈА, УПАКОВАНЕ СА УРЕЂАЈИМА, садрже материје које реагују са водом	4,3	W3		4,3	328 334	500 ml or 500 g	E0		PP, EX, A	VE01		HA08		0	
3477	ПАТРОНЕ ГОРИВНИХ ЋЕЛИЈА или ПАТРОНЕ ГОРИВНИХ ЋЕЛИЈА У УРЕЂАЈИМА или ПАТРОНЕ ГОРИВНИХ ЋЕЛИЈА, УПАКОВАНЕ СА УРЕЂАЈИМА, садрже нагрizaјуће материје	8	C11		8	328 334	1 L or 1 kg	E0		PP, EP, A					0	
3478	ПАТРОНЕ ГОРИВНИХ ЋЕЛИЈА или ПАТРОНЕ ГОРИВНИХ ЋЕЛИЈА У УРЕЂАЈИМА или ПАТРОНЕ ГОРИВНИХ ЋЕЛИЈА, УПАКОВАНЕ СА УРЕЂАЈИМА, садрже течни запаљив гас	2	6F		2,1	328 338	120 ml	E0		PP, EX, A	VE01				1	
3479	ПАТРОНЕ ГОРИВНИХ ЋЕЛИЈА или ПАТРОНЕ ГОРИВНИХ ЋЕЛИЈА У УРЕЂАЈИМА или ПАТРОНЕ ГОРИВНИХ ЋЕЛИЈА, УПАКОВАНЕ СА УРЕЂАЈИМА, садрже водоник у металхидриду	2	6F		2,1	328 339	120 ml	E0		PP, EX, A	VE01				1	
3480	ЛИТИЈУМ-ЈОНСКЕ БАТЕРИЈЕ (укључујући литијум-јонске-полимер батерије)	9A	M4		9	188 230 310 348 376 377 387 636	0	E0		PP					0	

UN број	Назив и опис	Класа	Класификациони код	Група паковања	Ознаке опасности	Посебне одредбе	Ограничене и изузете количине		Дозвољен транспорт	Потребна опрема	Вентилација	Захтеви који се односе на утовар, истовар и транспорт			Број конуса / плава светла	Додатни захтеви / Напомене
							3.4	3.5.1.2				3.2.1	8.1.5	7.1.6		
(1)	(2)	(3a)	(3b)	(4)	(5)	(6)	(7a)	(7b)	(8)	(9)	(10)	(11)	(12)	(13)		
3481	ЛИТИЈУМ-ЈОНСКЕ БАТЕРИЈЕ У УРЕЂАЈИМА или ЛИТИЈУМ-ЈОНСКЕ БАТЕРИЈЕ, УПАКОВАНЕ СА УРЕЂАЈИМА (укључујући литијум-јонске-полимер батерије)	9A	M4		9	188 230 310 348 360 376 377 387 670 390	0	E0		PP				0		
3482	ДИСПЕРЗИЈА АЛКАЛНОГ МЕТАЛА, ЗАПАЉИВА или ДИСПЕРЗИЈА	4,3	WF1	I	4.3+3	182 183 506	0	E0		PP, EX, A	VE01	HA08		1		
3483	СМЕША МОТОРНОГ ГОРИВА СА АНТИДЕТОНАТОРИМА, ЗАПАЉИВА	6,1	TF1	I	6.1+3	802	0	E0		PP, EP, EX, TOX, A	VE01, VE02			2		
3484	ХИДРАЗИН, ВОДЕНИ РАСТВОР, ЗАПАЉИВ, са највише 37 % (масених)	8	CFT	I	8+3+6.1	530	0	E0		PP, EP, EX, TOX, A	VE01, VE02			2		
3485	КАЛЦИЈУМ-ХИПОХЛОРИТ, СУВ, НАГРИЗАЈУЋИ или СМЕША КАЛЦИЈУМ-ХИПОХЛОРИТА, СУВА,	5,1	OC2	II	5.1+8	314	1 kg	E2		PP				0		
3486	СМЕША КАЛЦИЈУМ-ХИПОХЛОРИТА, СУВА, НАГРИЗАЈУЋА са више од 10 % а највише 39 % активног хлора	5,1	OC2	III	5.1+8	314	5 kg	E1		PP				0		
3487	КАЛЦИЈУМ-ХИПОХЛОРИТ, ХИДРАТИСАН, НАГРИЗАЈУЋИ или СМЕША КАЛЦИЈУМ-ХИПОХЛОРИТА, ХИДРАТИСАНА	5,1	OC2	II	5.1+8	314 322	1 kg	E2		PP				0		
3487	КАЛЦИЈУМ-ХИПОХЛОРИТ, ХИДРАТИСАН, НАГРИЗАЈУЋИ или СМЕША КАЛЦИЈУМ-ХЛОРИТА, ХИДРАТИСАНА,	5,1	OC2	III	5.1+8	314	5 kg	E1		PP				0		

UN број	Назив и опис	Класа	Класификациони код	Група паковања	Ознаке опасности	Посебне одредбе	Ограничене и изузете количине		Дозвољен транспорт	Потребна опрема	Вентилација	Захтеви који се односе на утовар, истовар и транспорт			Број конуса / плава светла	Додатни захтеви / Напомене
							3.4	3.5.1.2				3.2.1	8.1.5	7.1.6		
(1)	(2)	(3a)	(3b)	(4)	(5)	(6)	(7a)	(7b)	(8)	(9)	(10)	(11)	(12)	(13)		
3488	ОТРОВНА ТЕЧНА МАТЕРИЈА ПРИ УДИСАЊУ, ЗАПАЉИВА, НАГРИЗАЈУЋА, Н.Д.Н. са вредношћу LC50 од највише 200	6,1	TFC	I	6.1+3+8	274 802	0	E0		PP, EP, EX, TOX, A	VE01, VE02			2		
3489	ОТРОВНА ТЕЧНА МАТЕРИЈА ПРИ УДИСАЊУ, ЗАПАЉИВА, НАГРИЗАЈУЋА, Н.Д.Н. са вредношћу LC50 од највише 1000	6,1	TFC	I	6.1+3+8	274	0	E0		PP, EP, EX, TOX, A	VE01, VE02			2		
3490	ОТРОВНА ТЕЧНА МАТЕРИЈА ПРИ УДИСАЊУ, КОЈА РЕАГУЈЕ СА ВОДОМ, ЗАПАЉИВА, Н.Д.Н. са	6,1	TFW	I	6.1+4.3+3	274 802	0	E0		PP, EP, EX, TOX, A	VE01, VE02			2		
3491	ОТРОВНА ТЕЧНА МАТЕРИЈА ПРИ УДИСАЊУ, КОЈА РЕАГУЈЕ СА ВОДОМ, ЗАПАЉИВА Н.Д.Н. са	6,1	TFW	I	6.1+4.3+3	274 802	0	E0		PP, EP, EX, TOX, A	VE01, VE02			2		
3494	СИРОВА НАФТА БОГАТА СУМПОРОМ, ЗАПАЉИВА, ОТРОВНА	3	FT1	I	3+6.1	343 802	0	E0	T	PP, EP, EX, TOX, A	VE01, VE02			2		
3494	СИРОВА НАФТА БОГАТА СУМПОРОМ, ЗАПАЉИВА, ОТРОВНА	3	FT1	II	3+6.1	343 802	1 L	E2	T	PP, EP, EX, TOX, A	VE01, VE02			2		
3494	СИРОВА НАФТА БОГАТА СУМПОРОМ, ЗАПАЉИВА, ОТРОВНА	3	FT1	III	3+6.1	343 802	5 L	E1	T	PP, EP, EX, TOX, A	VE01, VE02			0		
3495	ЈОД	8	CT2	III	8+6.1	279 802	5 kg	E1		PP, EP, TOX, A	VE02			0		
3496	Батерије, никл-метал-хидрид	9	M11	НЕ ПОДЛЕЖЕ ОДРЕДБАМА ADN												
3497	КРИЛ БРАШНО	4.2	S2	II	4.2	300	0	E2		PP				0		
3497	КРИЛ БРАШНО	4.2	S2	III	4.2	300	0	E1		PP				0		
3498	ЈОД МОНОХЛОРИД, ТЕЧАН	8	C1	II	8		1L	E0		PP, EP				0		
3499	КОНДЕНЗАТОР, ЕЛЕКТРИЧНИ ДВОСЛОЈНИ (са капацитетом за складиштење енергије већим од 0,3 Wh)	9	M11		9	361	0	E0		PP				0		

UN број	Назив и опис	Класа	Класификациони код	Група паковања	Ознаке опасности	Посебне одредбе	Ограничене и изузете количине		Дозвољен транспорт	Потребна опрема	Вентилација	Захтеви који се односе на утовар, истовар и транспорт			Број конуса / плава светла	Додатни захтеви / Напомене
							3.4	3.5.1.2				3.2.1	8.1.5	7.1.6		
(1)	(2)	(3a)	(3b)	(4)	(5)	(6)	(7a)	(7b)	(8)	(9)	(10)	(11)	(11)	(11)	(12)	(13)
3500	ХЕМИКАЛИЈА ПОД ПРИТИСКОМ, Н.Д.Н.	2	8A		2.2	274 659	0	E0		PP					0	
3501	ХЕМИКАЛИЈА ПОД ПРИТИСКОМ, ЗАПАЉИВА Н.Д.Н.	2	8F		2.1	274 659	0	E0		PP, EX, A	VE01				1	
3502	ХЕМИКАЛИЈА ПОД ПРИТИСКОМ, ОТРОВНА, Н.Д.Н.	2	8T		2.2+6.1	274 659	0	E0		PP, EP, TOX, A	VE02				2	
3503	ХЕМИКАЛИЈА ПОД ПРИТИСКОМ, НАГРИЗАЈУЋА, Н.Д.Н.	2	8C		2.2+8	274 659	0	E0		PP, EP	VE02				0	
3504	ХЕМИКАЛИЈА ПОД ПРИТИСКОМ, ЗАПАЉИВА, ОТРОВНА, Н.Д.Н.	2	8TF		2.1+6.1	274 659	0	E0		PP, EP, EX, TOX, A	VE01, VE02				2	
3505	ХЕМИКАЛИЈА ПОД ПРИТИСКОМ, ЗАПАЉИВА, НАГРИЗАЈУЋА, Н.Д.Н.	2	8FC		2.1+8	274 659	0	E0		PP, EP, EX, A	VE01				1	
3506	ЖИВА САДРЖАНА У ПРОИЗВЕДЕНИМ ПРЕДМЕТИМА	8	CT3		8+6.1	366	5kg	E0		PP, EP, TOX, A	VE02				0	
3507	УРАНИЈУМ ХЕКСАФЛУОРИД, РАДИОАКТИВНА МАТЕРИЈА, ИЗУЗЕТ КОМАД, мање од 0,1 kg	6,1		I	6.1+8	317 369	0	E0		PP, EP					0	
3508	КОНДЕНЗАТОР, АСИМЕТРИЧНИ (са	9	M11		9	372	0	E0		PP					0	
3509	АМБАЛАЖА, ОДБАЧЕНА, ПРАЗНА, НЕОЧИШЋЕНА	9	M11		9	663	0	E0		PP					0	
3510	АДСОРБОВАНИ ГАС, ЗАПАЉИВ, Н.Д.Н.	2	9F		2,1	274	0	E0		PP, EX, A	VE01				1	
3511	АДСОРБОВАНИ ГАС, Н.Д.Н.	2	9A		2,2	274	0	E0		PP					0	
3512	АДСОРБОВАНИ ГАС, ОТРОВАН, Н.Д.Н.	2	9T		2,3	274	0	E0		PP, EP, TOX, A	VE02				2	
3513	АДСОРБОВАНИ ГАС, ОКСИДИРАЈУЋИ, Н.Д.Н.	2	9O		2.2+5.1	274	0	E0		PP					0	

- 421 -

UN број	Назив и опис	Класа	Класификациони код	Група паковања	Ознаке опасности	Посебне одредбе	Ограничене и изузете количине		Дозвољен транспорт	Потребна опрема	Вентилација	Захтеви који се односе на уговар, истовар и транспорт			Број конуса / плава светла	Додатни захтеви / Напомене
							3.4	3.5.1.2				3.2.1	7.1.6			
(1)	(2)	(3a)	(3b)	(4)	(5)	(6)	(7a)	(7b)	(8)	(9)	(10)	(11)			(12)	(13)
	3.1.2	2,2	2,2	2.1.1.3	5.2.2	3,3	3.4	3.5.1.2	3.2.1	8.1.5	7.1.6	7.1.6			7.1.5	3.2.1
3514	АДСОРБОВАНИ ГАС, ОТРОВАН, ЗАПАЉИВ, Н.Д.Н.	2	9TF		2.3+2.1	274	0	E0		PP, EP, EX, TOX, A	VE01, VE02				2	
3515	АДСОРБОВАНИ ГАС, ОТРОВАН, ОКСИДИРАЈУЋИ, Н.Д.Н.	2	9TO		2.3+5.1	274	0	E0		PP, EP, TOX, A	VE02				2	
3516	АДСОРБОВАНИ ГАС, ОТРОВАН, НАГРИЗАЈУЋИ, Н.Д.Н.	2	9TC		2.3+8	274 379	0	E0		PP, EP, TOX, A	VE02				2	
3517	АДСОРБОВАНИ ГАС, ОТРОВАН, ЗАПАЉИВ, НАГРИЗАЈУЋИ, Н.Д.Н.	2	9TFC		2.3+2.1+8	274	0	E0		PP, EP, EX, TOX, A	VE01, VE02				2	
3518	АДСОРБОВАНИ ГАС, ОТРОВАН, ОКСИДИРАЈУЋИ, НАГРИЗАЈУЋИ, Н.Д.Н.	2	9TOS		2.3+5.1+8	274	0	E0		PP, EP, TOX, A	VE02				2	
3519	БОРТРИФЛУОРИД, АДСОРБОВАНИ	2	9TC		2.3+8		0	E0		PP, EP, TOX, A	VE02				2	
3520	ХЛОР, АДСОРБОВАНИ	2	9TOS		2.3+5.1+8		0	E0		PP, EP, TOX, A	VE02				2	
3521	СИЛИЦИЈУМТЕТРАФЛУОРИД, АДСОРБОВАНИ	2	9TC		2.3+8		0	E0		PP, EP, TOX, A	VE02				2	
3522	АРСЕНОВОДОНИК (АРСИН), АДСОРБОВАНИ	2	9TF		2.3+2.1		0	E0		PP, EP, EX, TOX, A	VE01, VE02				2	
3523	ГЕРМАНИЈУМ-ВОДОНИК (ГЕРМАН), АДСОРБОВАНИ	2	9TF		2.3+2.1		0	E0		PP, EP, EX, TOX, A	VE01, VE02				2	
3524	ФОСФОРПЕНТАФЛУОРИД, АДСОРБОВАНИ	2	9TC		2.3+8		0	E0		PP, EP, TOX, A	VE02				2	
3525	ФОСФОРОВОДОНИК (ФОСФИН), АДСОРБОВАНИ	2	9TF		2.3+2.1		0	E0		PP, EP, EX, TOX, A	VE01, VE02				2	
3526	СЕЛЕНОВОДОНИК, АДСОРБОВАНИ	2	9TF		2.3+2.1		0	E0		PP, EP, EX, TOX, A	VE01, VE02				2	

UN број	Назив и опис	Класа	Класификациони код	Група паковања	Ознаке опасности	Посебне одредбе	Ограничене и изузете количине		Дозвољен транспорт	Потребна опрема	Вентилација	Захтеви који се односе на утовар, истовар и транспорт			Број конуса / плава светла	Додатни захтеви / Напомене
							3.4	3.5.1.2				3.2.1	8.1.5	7.1.6		
(1)	(2)	(3a)	(3b)	(4)	(5)	(6)	(7a)	(7b)	(8)	(9)	(10)	(11)	(12)	(13)		
	3.1.2	2,2	2,2	2.1.1.3	5.2.2	3,3	3.4	3.5.1.2	3.2.1	8.1.5	7.1.6	7.1.6			7.1.5	3.2.1
3527	КОМПЛЕТ ПОЛИЕСТЕРСКИХ СМОЛА, основна материја чврста	4,1	F4	II	4,1	236 340	5Kg	Види SP 340		PP				1		
3527	КОМПЛЕТ ПОЛИЕСТЕРСКИХ СМОЛА, основна материја чврста	4,1	F4	III	4,1	236 340	5Kg	Види SP 341		PP				0		
3528	МОТОР, СА УНУТРАШЊИМ САГОРЕВАЊЕМ, НА ПОГОН ЗАПАЉИВОМ ТЕЧНОШЋУ или МОТОР, СА ГОРИВНИМ ТЕЛИЈАМА, НА ПОГОН ЗАПАЉИВОМ ТЕЧНОШЋУ или МАШИНЕ, СА УНУТРАШЊИМ САГОРЕВАЊЕМ НА ПОГОН	3	F3		3	363 667 669	0	E0		PP, EX, A	VE01			0		
3529	МОТОР, СА УНУТРАШЊИМ САГОРЕВАЊЕМ, НА ПОГОН ЗАПАЉИВИМ ГАСОМ или МОТОР, СА ГОРИВНИМ ТЕЛИЈАМА, НА ПОГОН ЗАПАЉИВИМ ГАСОМ или МАШИНЕ, СА УНУТРАШЊИМ САГОРЕВАЊЕМ НА ПОГОН	2	6F		2,1	363 667 669	0	E0		PP, EX, A	VE01			0		
3530	МОТОР, СА +D2916:D2919УНУТРАШЊИМ САГОРЕВАЊЕМ или МАШИНЕ,	9	M11		9	363 667 669	0	E0		PP				0		
3531	ПОЛИМЕРИЗОВАНА МАТЕРИЈА, ЧВРСТА, СТАБИЛИЗОВАНА, Н.Д.Н.	4,1	PM1	III	4,1	274 386 676	0	E0		PP				0		
3532	ПОЛИМЕРИЗОВАНА МАТЕРИЈА, ТЕЧНА, СТАБИЛИЗОВАНА, Н.Д.Н.	4,1	PM1	III	4,1	274 386 676	0	E0		PP				0		
3533	ПОЛИМЕРИЗОВАНА МАТЕРИЈА, ЧВРСТА, ЧУВАНА НА КОНТРОЛИСАНОЈ	4,1	PM2	III	4,1	274 386 676	0	E0		PP				0		
3534	ПОЛИМЕРИЗОВАНА МАТЕРИЈА, ТЕЧНА, ЧУВАНА	4,1	PM2	III	4,1	274 386 676	0	E0		PP				0		
3535	ОТРОВНА ЧВРСТА МАТЕРИЈА, ЗАПАЉИВА, НЕОРГАНСКА,	6,1	TF3	I	6.1 +4.1	274	0	E5		PP, EP, EX, A	VE01			2		
3535	ОТРОВНА ЧВРСТА МАТЕРИЈА, ЗАПАЉИВА, НЕОРГАНСКА,	6,1	TF3	II	6.1 +4.1	274	500 g	E4		PP, EP, EX, A	VE01			2		

UN број	Назив и опис	Класа	Класификациони код	Група паковања	Ознаке опасности	Посебне одредбе	Ограничене и изузете количине		Дозвољен транспорт	Потребна опрема	Вентилација	Захтеви који се односе на утовар, истовар и транспорт			Број конуса / плава светла	Додатни захтеви / Напомене
							3.4	3.5.1.2				7.1.6				
(1)	(2)	(3a)	(3b)	(4)	(5)	(6)	(7a)	(7b)	(8)	(9)	(10)	(11)			(12)	(13)
	3.1.2	2,2	2,2	2.1.1.3	5.2.2	3,3	3.4	3.5.1.2	3.2.1	8.1.5	7.1.6	7.1.6			7.1.5	3.2.1
3536	ЛИТИЈУМСКЕ БАТЕРИЈЕ УГРАЂЕНЕ У ТЕРЕТНЕ ТРАНСПОРТНЕ ЈЕДИНИЦЕ	9	M4		9	389	0	E0		PP					0	
3537	ПРЕДМЕТИ КОЈИ САДРЖЕ ЗАПАЉИВИ ГАС, Н.Д.Н.	2	6F		ВИДИ 5.2.2.1.12	274 802	0	E0		PP, EX, A	VE01				1	
3538	ПРЕДМЕТИ КОЈИ САДРЖЕ НЕЗАПАЉИВИ ГАС,	2	6A		ВИДИ 5.2.2.1.12	274 396	0	E0		PP					0	
3539	ТИ КОЈИ САДРЖЕ ОТРОВНИ ГА	2	6T		ВИДИ 5.2.2.1.12	274 802	0	E0		PP, EP, TOX, A	VE02				2	
3540	ПРЕДМЕТИ КОЈИ САДРЖЕ ЗАПАЉИВУ ТЕЧНОСТ, Н.Д.Н.	3	F3		ВИДИ 5.2.2.1.12	274 802	0	E0		PP, EX, A	VE01				1	
3541	ПРЕДМЕТИ КОЈИ САДРЖЕ ЗАПАЉИВЕ ЧВРСТЕ	4,1	F4		ВИДИ 5.2.2.1.12	274 802	0	E0		PP					0	
3542	ПРЕДМЕТИ КОЈИ САДРЖЕ САМОЗАПАЉИВЕ МАТЕРИЈЕ, Н.Д.Н.	4,2	S6		ВИДИ 5.2.2.1.12	274 802	0	E0		PP					0	
3543	ПРЕДМЕТИ КОЈИ САДРЖЕ МАТЕРИЈЕ КОЈЕ У ДОДИРУ СА ВОДОМ РАЗВИЈАЈУ	4,3	W3		ВИДИ 5.2.2.1.12	274 802	0	E0		PP, EX, A	VE01		HA08		0	
3544	ПРЕДМЕТИ КОЈИ САДРЖЕ ОКСИДИРАЈУЋЕ МАТЕРИЈЕ,	5,1	O3		ВИДИ 5.2.2.1.12	274 802	0	E0		PP					0	
3545	ПРЕДМЕТИ КОЈИ САДРЖЕ ОРГАНСКЕ ПЕРОКСИДЕ, Н.Д.Н.	5,2	P1 or P2		ВИДИ 5.2.2.1.12	274 802	0	E0		PP, EX, A	VE01				0	
3546	ПРЕДМЕТИ КОЈИ САДРЖЕ ОТРОВНЕ МАТЕРИЈЕ, Н.Д.Н.	6,1	T10		ВИДИ 5.2.2.1.12	274 802	0	E0		PP, EP, TOX, A	VE02				0	
3547	ПРЕДМЕТИ КОЈИ САДРЖЕ НАГРИЗАЈУЋЕ МАТЕРИЈЕ,	8	C11		ВИДИ 5.2.2.1.12	274 802	0	E0		PP, EP					0	
3548	ПРЕДМЕТИ КОЈИ САДРЖЕ РАЗЛИЧИТЕ ОПАСНЕ	9	M11		ВИДИ 5.2.2.1.12	274 802	0	E0		PP					0	
3549	МЕДИЦИНСКИ ОТПАД, КАТЕГОРИЈА А, КОЈИ УТИЧЕ НА ЉУДЕ, чврст или МЕДИЦИНСКИ ОТПАД, КАТЕГОРИЈА А, КОЈИ УТИЧЕ само на ЖИВОТИЊЕ, чврст	6,2	I3		6,2	395 802	0	E0		PP					0	

UN број	Назив и опис	Класа	Класификациони код	Група паковања	Ознаке опасности	Посебне одредбе	Ограничене и изузете количине		Дозвољен транспорт	Потребна опрема	Вентилација	Захтеви који се односе на утовар, истовар и транспорт			Број конуса / плава светла	Додатни захтеви / Напомене
							3.4	3.5.1.2				3.2.1	8.1.5	7.1.6		
(1)	(2)	(3a)	(3b)	(4)	(5)	(6)	(7a)	(7b)	(8)	(9)	(10)	(11)	(12)	(13)		
3550	КОБАЛТ ДИХИДРОКСИД ПРАШАК, који садржи најмање	6,1	T5	I	6,1	802	0	E5		PP, EP				2		
9000	АМОНИЈАК, ДУБОКО РАСХЛАЂЕН	2	3TC		2.3+8				T	PP, EP, TOX, A	VE02			2	Намењено само за превоз у танкерима	
9001	МАТЕРИЈЕ СА ТАЧКОМ ПАЉЕЊА ИЗНАД 60 °C, на ТЕМПЕРАТУРИ УНУТАР ГРАНИЧНОГ ОПСЕГА ОД 15 К ИСПОД ЊИХОВЕ ТАЧКЕ ПАЉЕЊА	3	F4		ниједан				T	PP				0	Опасан само када се транспортује у танкерима	
9002	МАТЕРИЈЕ СА ТЕМПЕРАТУРОМ САМОЗАПАЉЕЊА < 200 °C, није другачије наведен	3	F5		ниједан				T	PP				0	Опасан само када се транспортује у танкерима	
9003	МАТЕРИЈЕ СА ТАЧКОМ ПАЉЕЊА ИЗНАД 60 °C АЛИ НАЈВИШЕ 100 °C које нису сврстане у друге класе	9	M12		ниједан				T	PP				0	Опасан само када се транспортује у танкерима	
9003	ДИФЕНИЛМЕТАН-4,4'-ДИЗОЦИЈАНАТ	9	M12		ниједан				T	PP				0	Опасан само када се транспортује у танкерима	
9005	МАТЕРИЈА ОПАСНА ПО ЖИВОТНУ СРЕДИНУ, ЧВРСТА, Н.Д.Н., РАСТОПЉЕНА	9	M12		ниједан				T	PP				0	Опасан само када се транспортује у танкерима	
9006	МАТЕРИЈА ОПАСНА ПО ЖИВОТНУ СРЕДИНУ, ТЕЧНА, Н.Д.Н.	9	M12		ниједан				T	PP				0	Опасан само када се транспортује у танкерима	

3.2.2

Табела Б: Списак опасног терета по азбучном редоследу

Следећа табела Б је абecedни списак материја и предмета који су наведени по UN нумеричком редоследу у Табели А 3.2.1. Не чини саставни део ADN. Табела је припремљена, са свом потребном пажњом од стране Секретаријата економске комисије Уједињених нација за Европу, како би се олакшало претраживање прилога, али се не може ослонити на њу као замену за пажљиво проучавање и поштовање стварних одредби прилога који се у случају сукоба сматрају веродостојним.

Напомена 1: У сврху азбучног редоследа следеће информације нису узете у обзир, иако су део званичног назива за транспорт: бројеви, грчка слова, слова, скраћенице као „sec”, „tert”, префикси „cis” и „trans”; слова „N” (nitrogen), „n” (normal), „o” (ortho), „m” (meta), „p” (para) и „Н.Д.Н.” (није другачије наведен).

Напомена 2: Називи материја и предмета писани великим словима сматрају се као званични називи за транспорт (види 3.1.2).

Напомена 3: Ако је иза назива материје и предмета написано великим словима "види", то значи да се ради о алтернативи за званични назив за транспорт или само о делу званичног назива (изузев РСВ) (види 3.1.2.1).

Напомена 4: Ако је иза назива материје и предмета написано малим словима "види", то значи да се не ради о званичном називу за транспорт, него је то само синоним.

Напомена 5: Ако је назив написан делом великим словима, делом малим словима, текст са малим словима не сматра се као званичан назив за транспорт (види 3.1.2.1).

Напомена 6: У документима за обележавање комада, званични назив за транспорт се, у зависности од случаја, може користити у једнини или у множини (види 3.1.2.3).

Напомена 7: За тачно одређивање званичног назива за транспорт види одељак 3.1.2.

Назив и опис терета	UN	Класа	Напомена	Назив и опис терета	UN	Класа	Напомена
АВИО-БОМБЕ СА	0399	1		АЗОТ ДИОКСИД	1067	2	
ЗАПАЉИВОМ ТЕЧНОШЋУ, са експлозивним пуњењем	0400	1		АЗОТ СУБОКСИД, ТЕЧАН, ДУБОКО РАСХЛАЂЕН	2201	2	
АВИО-БОМБЕ, са експлозивним пуњењем	0033	1		АЗОТ ТРИОКСИД	2421	2	Транспорт забрањен
	0034	1					
	0035	1		АЗОТ, ДУБОКО РАСХЛАЂЕН, ТЕЧАН	1977	2	
	0291	1					
АВИО-БОМБЕ, ФОТО-ФЛЕШ	0037	1		АЗОТ, КОМПРИМОВАН	1066	2	
	0038	1		АЗОТ-МОНОКСИД И АЗОТ-ДИОКСИД, СМЕСА	1975	2	
	0039	1					
	0299	1		АЗОТМОНОКСИД, КОМПРИМОВАН	1660	2	
АДСОРБОВАНИ ГАС, ЗАПАЉИВ, Н.Д.Н.	3510	2		АЗОТНА КИСЕЛИНА, осим пушљиве, са више од 70%(масених) азотне киселине	2031	8	
АДСОРБОВАНИ ГАС, Н.Д.Н.	3511	2		АЗОТНА КИСЕЛИНА, ПУШЉИВА	2032	8	
АДСОРБОВАНИ ГАС, ОКСИДИРАЈУЋИ, Н.Д.Н.	3513	2		АЗОТСУБОКСИД	1070	2	
АДСОРБОВАНИ ГАС, ОТРОВАН, НАГРИЗАЈУЋИ, Н.Д.Н.	3516	2		АЗОТТРИФЛУОРИД	2451	2	
АДСОРБОВАНИ ГАС, ОТРОВАН, ЗАПАЉИВ, НАГРИЗАЈУЋИ, Н.Д.Н.	3517	2		АКРИДИН	2713	6.1	
АДСОРБОВАНИ ГАС, ОТРОВАН, ЗАПАЉИВ, НАГРИЗАЈУЋИ, Н.Д.Н.	3514	2		АКРИЛАМИД, РАСТВОР	3426	6.1	
АДСОРБОВАНИ ГАС, ОТРОВАН, НАГРИЗАЈУЋИ, Н.Д.Н.	3512	2		АКРИЛАМИД, ЧВРСТ	2074	6.1	
АДСОРБОВАНИ ГАС, ОТРОВАН, НАГРИЗАЈУЋИ, Н.Д.Н.	3518	2		АКРИЛНА КИСЕЛИНА, СТАБИЛИЗОВАНА	2218	8	
АДСОРБОВАНИ ГАС, ОТРОВАН, ОКСИДИРАЈУЋИ, НАГРИЗАЈУЋИ, Н.Д.Н.	3515	2		АКРИЛОНИТРИЛ, СТАБИЛИЗОВАН	1093	3	
АДСОРБОВАНИ ГАС, ОТРОВАН, ОКСИДИРАЈУЋИ, Н.Д.Н.	3515	2		АКРОЛЕИН, СТАБИЛИЗОВАН	1092	6.1	
АЕРОСОЛИ, загушљиви	1950	2		АКРОЛЕИНДИМЕР, СТАБИЛИЗОВАН	2607	3	
АЗБЕСТ, АМФИБОЛ	2212	2		Актинолит: види	2212	9	
АЗБЕСТ, ХРИЗОТИЛ	2590	2		АКУМУЛАТОРИ,	2794	8	
Азеотропна смеша дифлуорметана, пентафлуоретана и 1,1,1,2-тетрафлуоретана са приближно 10% дифлуорметана и 70% пентафлуоретана: види	3339	2		ЕЛЕКТРИЧНИ, ВЛАЖНИ, СА ТЕЧНИМ ЕЛЕКТРОЛИТОМ	2795		
Азеотропна смеша дифлуорметана, пентафлуоретана и 1,1,1,2-тетрафлуоретана са приближно 20% дифлуорметана и 40% пентафлуоретана: види	3338	2		АКУМУЛАТОРИ, ЕЛЕКТРИЧНИ И, ВЛАЖНИ, КОЈЕ НЕ ЦУРЕ	2800	8	
Азеотропна смеша дифлуорметана, пентафлуоретана и 1,1,1,2-тетрафлуоретана са приближно 23% дифлуорметана и 25% пентафлуоретана: види	3340	2		АКУМУЛАТОРИ, СУВИ, ПУЊЕНИ ЧВРСТИМ КАЛИЈУМ-ХИДРОКСИДОМ	3028	8	
Азеотропна смеша пентафлуоретана, 1,1,1-трифлуоретана и 1,1,1,2-тетрафлуоретана са приближно 44% пентафлуоретана и 52% 1,1,1-трифлуоретана	3337	2		АКУМУЛАТОРСКА КИСЕЛИНА	2796	8	
АЗОДИКАРБОНАМИД	3242	4.1		АЛДЕХИДИ, ЗАПАЉИВИ, ОТРОВНИ, Н.Д.Н.	1988	3	
				АЛДЕХИДИ, Н.Д.Н.	1989	3	
				АЛДОЛ	2839	6.1	
				АЛИКИЛСУЛФОНСКЕ КИСЕЛИНЕ, ТЕЧНЕ са више од 5% слободне сумпорне киселине	2584	8	
				АЛИКИЛСУЛФОНСКЕ КИСЕЛИНЕ, ТЕЧНЕ са највише 5% слободне сумпорне киселине	2586	8	
				АЛИЛАЛКОХОЛ	1098	6.1	
				АЛИЛАМИН	2334	6.1	
				АЛИЛАЦЕТАТ	2333	3	

Назив и опис терета	UN	Класа	Напомена	Назив и опис терета	UN	Класа	Напомена
АЛИЛБРОМИД	1099	3		АЛУМИНИЈУМРЕЗИНАТ	2715	4.1	
АЛИЛГЛИЦИДИЛЕТАР	2219	3		АЛУМИНИЈУМСИЛИЦИД, ПРАХ, НЕОБЛОЖЕН	1398	4.3	
АЛИЛЕТИЛЕТАР	2335	3		Алуминијумферосиликат, прашката: види	1395	4.3	
АЛИЛИЗОТИОЦИЈАНАТ, СТАБИЛИЗОВАН	1545	6.1		АЛУМИНИЈУМФОСФИД	1397	4.3	
АЛИЛЛОДИД	1723	3		АЛУМИНИЈУМФОСФИД ПЕСТИЦИД	3048	6.1	
АЛИЛТРИХЛОРСИЛАН, СТАБИЛИЗОВАН	1724	8		АЛУМИНИЈУМХИДРИД	2463	4.3	
АЛИЛФОРМИЈАТ	2336	3		АЛУМИНИЈУМХЛОРИД, РАСТВОР	2581	8	
АЛИЛХЛОРИД	1100	3		АЛУМИНИЈУМХЛОРИД, БЕЗВОДНИ	1726	8	
АЛИЛХЛОРФОРМИЈАТ	1722	6.1		АМАЛГАМ АЛКАЛНОГ МЕТАЛА, ТЕЧАН	1389	4.3	
АЛКАЛНИ ЕЛЕКТРОЛИТ ЗА ПУЊЕЊЕ БАТЕРИЈА	2797	8		АМАЛГАМ ЗЕМНОАЛКАЛНОГ МЕТАЛА, ТЕЧАН	1392	4.3	
АЛКАЛОИДИ, ТЕЧНИ Н.Д.Н.	3140	6.1		АМАЛГАМИ ЖИВЕ И АЛКАЛНОГ МЕТАЛА, ЧВРСТИ	3401	4.3	
АЛКАЛОИДИ, ЧВРСТИ, Н.Д.Н.	1544	6.1		АМАЛГАМИ ЖИВЕ И ЗЕМНОАЛКАЛНОГ МЕТАЛА, ЧВРСТА	3402	4.3	
АЛКИЛСУЛФОНСКЕ КИСЕЛИНЕ, ЧВРСТЕ са највише 5% слободне сумпорне киселине	2585	8		АМБАЛАЖА, ОДБАЧЕНА, ПРАЗНА, НЕОЧИШЋЕНА	3509	9	
АЛКИЛСУЛФОНСКЕ КИСЕЛИНЕ, ЧВРСТЕ са више од 5% слободне сумпорне киселине	2583	8		АМИДИ АЛКАЛНИХ МЕТАЛА	1390	4.3	
АЛКИЛСУМПОРНА КИСЕЛИНА	2571	8		АМИЛАМИН	1106	3	
АЛКИЛФЕНОЛИ, ТЕЧНИ, Н.Д.Н. (укључујући С2- С12 хомологе)	3145	8		n-Амиламин: види:	1106	3	
АЛКИЛФЕНОЛИ, ЧВРСТИ, Н.Д.Н. (укључујући С2-С12 хомологе)	2430	8		sec-Амиламин: види:	1106	3	
АЛКОХОЛАТИ ЗЕМНОАЛКАЛНИХ МЕТАЛА, Н.Д.Н.	3205	4.2		terc-Амиламин: види:	1106	3	
АЛКОХОЛАТИ ЗЕМНОАЛКАЛНИХ МЕТАЛА, САМОЗАГРЕВАЈУЋИ, НАГРИЗАЈУЋИ, Н.Д.Н.	3206	4.2		АМИЛАЦЕТАТ	1104	3	
АЛКОХОЛАТИ, РАСТВОР у алкохолу, Н.Д.Н.	3274	3		АМИЛБУТИРАТ	2620	3	
АЛКОХОЛИ, ЗАПАЉИВИ, ОТРОВНИ, Н.Д.Н.	1986	3		АМИЛМЕРКАПТАН	1111	3	
АЛКОХОЛИ, Н.Д.Н.	1987	3		n-АМИЛМЕТИЛКЕТОН	1110	3	
АЛКОХОЛНА ПИЋА	3065	3		АМИЛНИТРАТ	1112	3	
АЛУМИНИЈУМ У ПРАХУ, ОБЛОЖЕН	1309	4.1		АМИЛНИТРИТ	1113	3	
АЛУМИНИЈУМ У ПРАХУ, НЕОБЛОЖЕН	1396	4.3		АМИЛТРИХЛОРСИЛАН	1728	8	
АЛУМИНИЈУМБОРХИДРИД	2870	4.2		АМИЛФОРМИЈАТИ	1109	3	
АЛУМИНИЈУМБОРХИДРИД У УРЕЂАЈИМА	2870	4.2		АМИЛФОСФАТ КИСЕЛИ	2819	8	
АЛУМИНИЈУМБРОМИД, БЕЗВОДНИ	1725	8		АМИЛХЛОРИД	1107	3	
АЛУМИНИЈУМБРОМИД, РАСТВОР	2580	8		АМИНИ, ЗАПАЉИВИ, НАГРИЗАЈУЋИ, Н.Д.Н.	2733	3	
АЛУМИНИЈУМКАРБИД	1394	4.3		АМИНИ, НАГРИЗАЈУЋИ, ТЕЧНИ, Н.Д.Н.	2735	8	
АЛУМИНИЈУМНИТРАТ	1438	5.1		АМИНИ, НАГРИЗАЈУЋИ, ЗАПАЉИВИ, ТЕЧНИ, Н.Д.Н.	2734	8	
				АМИНИ, ЧВРСТИ, НАГРИЗАЈУЋИ, Н.Д.Н.	3259	8	
				2-АМИНО-4,6- ДИНИТРОФЕНОЛ, ВЛАЖАН, са најмање 20%(масених) воде	3317	4.1	
				2-АМИНО-4-ХЛОРФЕНОЛ	2673	6.1	

Назив и опис терета	UN	Класа	Напомена	Назив и опис терета	UN	Класа	Напомена
2-АМИНО-5-ДИЕТИЛАМИНОПЕНТАН	2946	6.1		АМОНИЈУМ-ПОЛИСУЛФИД, РАСТВОР	2818	8	
2-(2-АМИНОЕТОКСИ)ЕТАНОЛ	3055	8		АМОНИЈУМСУЛФИД, РАСТВОР	2683	8	
АМИНОПИРИДИНИ (o-, m-, p-)	2671	6.1		АМОНИЈУМФЛУОРИД	2505	6.1	
АМИНОФЕНОЛИ (o-, m-, p-)	2512	6.1		АМОНИЈУМ- ФЛУОРСИЛИКАТ	2854	6.1	
Амозит: види	2212	9		АМОНИЈУМХИДРОГЕН-ДИФЛУОРИД, РАСТВОР	2817	8	
АМОНИЈАК, БЕЗВОДНИ	1005	2		АМОНИЈУМХИДРОГЕН-ДИФЛУОРИД, ЧВРСТ	1727	8	
АМОНИЈАК, ДУБОКО РАСХЛАЂЕН	9000	2	дозвољен само за превоз у танкерима	АМОНИЈУМХИДРОГЕН-СУЛФАТ	2506	8	
АМОНИЈАК, ВОДЕНИ РАСТВОР	3318	2		Амфибол азбест, види	2212	9	
релативна густина мања од 0,880 на 15° С, са више од 50% амонијака				АНИЗИДИНИ	2431	6.1	
АМОНИЈАК, РАСТВОР у води, релативна густина на 15°С између 0,880 и 0,957 са више од 10% а највише 35% амонијака	2672	8		АНИЗОИЛХЛОРИД	1729	8	
АМОНИЈУМАРСЕНАТ	1546	6.1		АНИЗОЛ	2222	3	
АМОНИЈУМДИНИТРО-о-КРЕЗОЛАТ, РАСТВОР	3424	6.1		АНИЛИН	1547	6.1	
АМОНИЈУМДИНИТРО-о-КРЕЗОЛАТ, ЧВРСТ	1843	6.1		АНИЛИНМОНОХИДРО-ХЛОРИД	1548	6.1	
АМОНИЈУМДИХРОМАТ	1439	5.1		АНТИМОН У ПРАХУ	2871	6.1	
АМОНИЈУММЕТАВАНАДАТ	2859	6.1		АНТИМОНИЛКАЛИЈУМ-ТАРТАРАТ	1551	6.1	
АМОНИЈУМ-НИТРАТ	0222	1		АНТИМОНЛАКТАТ	1550	6.1	
АМОНИЈУМ НИТРАТ са не више од 0,2 % запаљивих материја , укључујући и органске материје које се рачунају као угљеник , искључујући било које друге додате супстанце	1942	5.1		АНТИМОНПЕНТАФЛУОРИД	1732	8	
АМОНИЈУМНИТРАТ ТЕЧНИ, топао концентрован раствор	2426	5.1		АНТИМОНПЕНТАХЛОРИД РАСТВОР	1731	8	
АМОНИЈУМНИТРАТ, ГЕЛ, полуфабрикат из ког се добија експлозив, течан	3375	5.1		АНТИМОНПЕНТАХЛОРИД ТЕЧАН	1730	8	
АМОНИЈУМНИТРАТ, ЕМУЛЗИЈА полуфабрикат из ког се добија експлозив, течан	3375	5.1		АНТИМОНТРИХЛОРИД	1733	8	
АМОНИЈУМНИТРАТ, СУСПЕНЗИЈА полуфабрикат из ког се добија експлозив, течан	3375	5.1		АНТИМОНХИДРИД (СТИБИН)	2676	2	
АМОНИЈУМПЕРСУЛФАТ	1444	5.1		Антофилит: види:	2212	9	
АМОНИЈУМПЕРХЛОРАТ	0402	1		АНХИДРИД БУТЕРНЕ КИСЕЛИНЕ	2739	8	
	1442	5.1		АНХИДРИД МАЛЕИНСКЕ КИСЕЛИНЕ	2215	8	
АМОНИЈУМПИКРАТ, ВЛАЖАН, са најмање 10%(масених) воде	1310	4.1		АНХИДРИД МАЛЕИНСКЕ КИСЕЛИНЕ, РАСТОПЉЕН	2215	8	
АМОНИЈУМПИКРАТ, сув или влажан са мање од 10%(масених) воде	0004	1		АНХИДРИД ПРОПИОНСКЕ КИСЕЛИНЕ	2496	8	
АМОНИЈУМПОЛИВАНАДАТ	2861	6.1		АНХИДРИД СИРЋЕТНЕ КИСЕЛИНЕ	1715	8	
				АНХИДРИД	2698	8	
				ТЕТРАХИДРОФТАЛНЕ КИСЕЛИНЕ, са више од 0,05% анхидрида малеинске киселине			
				АНХИДРИД ФТАЛНЕ КИСЕЛИНЕ са више од 0.05% анхидрида малеинске киселине	2214	8	
				АПАРАТ ЗА ГАШЕЊЕ ПОЖАРА са компримованим или течним гасом	1044	2	
				АРГОН, ДУБОКО РАСХЛАЂЕН, ТЕЧАН	1951	2	

Назив и опис терета	UN	Класа	Напомена	Назив и опис терета	UN	Класа	Напомена
АРГОН, КОМПРИМОВАН	1006	2		АЦЕТОНИЦИЈАНОХИДРИН, СТАБИЛИЗОВАН	1541	6.1	
АРИЛСУЛФОНСКЕ КИСЕЛИНЕ, ТЕЧНЕ са више од 5% слободне сумпорне киселине	2584	8		Бајц: види	1263	3	
АРИЛСУЛФОНСКЕ КИСЕЛИНЕ, ТЕЧНЕ са највише 5% слободне сумпорне киселине	2586	8			3066	8	
АРИЛСУЛФОНСКЕ КИСЕЛИНЕ, ЧВРСТЕ са више од 5% слободне сумпорне киселине	2583	8			3469	3	
АРИЛСУЛФОНСКЕ КИСЕЛИНЕ, ЧВРСТЕ са највише 5% слободне сумпорне киселине	2585	8			3470	8	
АРСЕН	1558	6.1		БАКАР(II)ЕТИЛЕНДИАМИН, РАСТВОР	1761	8	
Арсенати н.д.н: види	1556	6.1		БАКАРАРСЕНИТ	1586	6.1	
	1557	6.1		БАКАРАЦЕТОАРСЕНИТ	1585	6.1	
АРСЕНВОДОНИК (АРСИН)	2188	2		БАКАРХЛОРАТ	2721	5.1	
АРСЕНВОДОНИК (АРСИН), АДСОРБОВАНИ	3522	2		БАКАРХЛОРИД	2802	8	
АРСЕНИБРОМИД	1555	6.1		БАКАРЦИЈАНИД	1587	6.1	
Арсенити н.д.н.: види	1556	6.1		БАКЉЕ, ВАЗДУШНЕ	0093	1	
	1557	6.1			0403	1	
АРСЕНОВ ПРАХ	1562	6.1			0404	1	
АРСЕНОВА КИСЕЛИНА, ТЕЧНА	1553	6.1			0420	1	
АРСЕНОВА КИСЕЛИНА, ЧВРСТА	1554	6.1			0421	1	
АРСЕНПЕНТОКСИД	1559	6.1		БАКЉЕ, ПОВРШИНСКЕ	0092	1	
Арсен-сулфиди н.д.н: види	1556	6.1			0418	1	
	1557	6.1			0419	1	
АРСЕНТРИОКСИД	1561	6.1		БАРИЈУМ	1400	4.3	
АРСЕНТРИХЛОРИД	1560	6.1		БАРИЈУМАЗИД, ВЛАЖАН, са најмање 50%(масених) воде	1571	4.1	
АРСИН	2188	2		БАРИЈУМБРОМАТ	2719	5.1	
АРСИН, АДСОРБОВАНИ	3522	2		БАРИЈУМНИТРАТ	1446	5.1	
АЦЕТАЛ	1088	3		БАРИЈУМОКСИД	1884	6.1	
АЦЕТАЛДЕХИД	1089	3		БАРИЈУМПЕРМАНГАНАТ	1448	5.1	
АЦЕТАЛДЕХИД АМОНИЈАЧНИ	1841	9		БАРИЈУМПЕРОКСИД	1449	5.1	
АЦЕТАЛДЕХИДОКСИМ	2332	3		БАРИЈУМПЕРХЛОРАТ, РАСТВОР	3406	5.1	
Ацетилацетон: види	2310	3		БАРИЈУМПЕРХЛОРАТ, ЧВРСТ	1447	5.1	
АЦЕТИЛБРОМИД	1716	8		БАРИЈУМХИПОХЛОРИТ са више од 22% доступног хлора	2741	5.1	
АЦЕТИЛЕН, БЕЗ РАСТВОРАЧА	3374	2		БАРИЈУМХЛОРАТ, РАСТВОР	3405	5.1	
АЦЕТИЛЕН, РАСТВОРЕН	1001	2		БАРИЈУМХЛОРАТ, ЧВРСТ	1445	5.1	
Ацетилентетрабромид: види	2504	6.1		БАРИЈУМЦИЈАНИД	1565	6.1	
Ацетилентетрахлорид: види	1702	6.1		БАРИУМАЗИД сув или влажан са мање од 50%(масених) воде	0224	1	
АЦЕТИЛЈОДИД	1898	8		БАРУТ МАЛОДИМНИ	0160	1	
АЦЕТИЛМЕТИЛКАРБИНОЛ	2621	3			0161	1	
АЦЕТИЛХЛОРИД	1717	3			0509	1	
Ацетоин: види	2621	3		БАРУТ, СВЕТЛЕЋИ	0094	1	
АЦЕТОН	1090	3			0305	1	
АЦЕТОНИТРИЛ	1648	3		БАРУТ, ЦРНИ, у гранулама или у праху	0027	1	
АЦЕТОНСКА УЉА	1091	3		БАРУТ, ЦРНИ, ПРЕСОВАН или БАРУТ, ЦРНИ, ГРАНУЛИСАН	0028	1	
				БАТЕРИЈЕ СА ЈОНИМА ЛИТИЈУМА (укључујући литијум-јонске-полимер батерије)	3480	9	

Назив и опис терета	UN	Класа	Напомена	Назив и опис терета	UN	Класа	Напомена
БАТЕРИЈЕ СА ЈОНИМА ЛИТИЈУМА У УРЕЂАЈИМА (укључујући литијум-јонске-полимер батерије)	3481	9		БИСУЛФИТИ, ВОДЕНИ РАСТВОР, Н.Д.Н.	2693	8	
БАТЕРИЈЕ СА МЕТАЛОМ ЛИТИЈУМА (укључујући батерије од легуре литијума)	3090	9		БИЦИКЛО-[2,2,1]-ХЕПТА-2,5-ДИЕН, СТАБИЛИЗОВАН	2251	3	
БАТЕРИЈЕ СА МЕТАЛОМ ЛИТИЈУМА У УРЕЂАЈИМА (укључујући батерије од легуре литијума)	3091	9		БОЈА (боја, лак, емајл, бајц, шепак, фирнајз, средство за полирање, пуниоци) или СРОДНИ МАТЕРИЈАЛИ (укључујући разређиваче и раствараче)	3066	8	
БАТЕРИЈЕ, ВЛАЖНЕ СА АЛКАЛИЈАМА	2795	8		БОЈА, ЗАПАЉИВА, НАГРИЗАЈУЋА (боја, лак, емајл, бајц, шепак, фирнајз, средство за полирање, пуниоци)	3469	3	
БАТЕРИЈЕ, ВЛАЖНЕ, КОЈЕ НЕ ЦУРЕ	2800	8		БОЈА, НАГРИЗАЈУЋА, ЗАПАЉИВА, (боја, лак, емајл, бајц, шепак, фирнајз, средство за полирање, пуниоци)	3470	8	
БАТЕРИЈЕ, ВЛАЖНЕ, ПУЊЕНЕ КИСЕЛИНОМ	2794	8		БОЈА, НАГРИЗАЈУЋА, ТЕЧНА, Н.Д.Н.	2801	8	
Батерије, никл-метал-хидрид	3496		Не подлеже одредбама ADN	БОЈА, НАГРИЗАЈУЋА, ЧВРСТА, Н.Д.Н.	3147	8	
БАТЕРИЈЕ, СУВЕ, ПУЊЕНЕ ЧВРСТИМ КАЛИЈУМ-ХИДРОКСИДОМ акумулатор	3028	8		БОЈА, ОТРОВНА, ЧВРСТА, Н.Д.Н.	3143	6.1	
БЕНЗАЛДЕХИД	1990	9		БОЈЕ (боја, лак, емајл, бајц, шепак, фирнајз, средство за полирање, пуниоци) или ДОДАТНИ МАТЕРИЈАЛИ ЗА БОЈЕ (укључујући разређиваче и раствараче)	1263	3	
БЕНЗЕН	1114	3		БОЈЕ, ОТРОВНЕ, ТЕЧНЕ, Н.Д.Н.	1602	6.1	
(ТРИНИТРОХЛОР)БЕНЗЕН, ВЛАЖАН, са најмање 10%(масених) воде	3365	4.1		БОЈЕВЕ ГЛАВЕ, РАКЕТА са експлозивним пуњењем	0287	1	
(ХЛОРНИТРО)БЕНЗЕНИ, ТЕЧНИ	3409	6.1		БОЈЕВЕ ГЛАВЕ, РАКЕТНЕ са детонатором или избацним пуњењем	0370	1	
(ХЛОРДИНИТРО)БЕНЗЕНИ ЧВРСТИ	3441	6.1		БОЈЕВЕ ГЛАВЕ, РАКЕТНЕ са експлозивним пуњењем	0371	1	
БЕНЗЕНСУЛФОНИЛ-ХЛОРИД	2225	8		БОЈЕВЕ ГЛАВЕ, ТОРПЕДНЕ са експлозивним пуњењем	0221	1	
БЕНЗИДИН	1885	6.1		БОМБЕ, ДИМНЕ, ЗА МАГЛУ, НЕЕКСПЛОЗИВНЕ које садрже нагрзајућу течност, без упалача	2028	8	
БЕНЗИЛБРОМИД	1737	6.1		БОМБЕ, ДУБИНСКЕ	0056	1	
БЕНЗИЛДИМЕТИЛАМИН	2619	8		БОМБЕ, ручне и МИНЕ, тромблонске, ВЕЖБОВНЕ	0110	1	
БЕНЗИЛИДЕНХЛОРИД	1886	6.1		БОМБЕ, ручне и МИНЕ, тромблонске, са експлозивним пуњењем	0372	1	
БЕНЗИЛОДИД	2653	6.1		БОМБЕ, ручне и МИНЕ, тромблонске, са експлозивним пуњењем	0292	1	
БЕНЗИЛХЛОРИД	1738	6.1		БОМБЕ, ручне и МИНЕ, тромблонске, са експлозивним пуњењем	0293	1	
БЕНЗИЛХЛОРФОРМИЈАТ	1739	8		БОРНЕОЛ	1312	4.1	
Бензилцијанид: види	2470	6.1		БОРОВО УЉЕ	1272	3	
БЕНЗИН	1203	3		БОРТРИБРОМИД	2692	8	
БЕНЗОИЛХЛОРИД	1736	8		БОРТРИФЛУОРИД	1008	2	
БЕНЗОНИТРИЛ	2224	6.1		БОРТРИФЛУОРИД, АДСОРБОВАНИ	3519	2	
БЕНЗОТРИФЛУОРИД	2338	3		БОРТРИФЛУОРИД-ДИЕТИЛТЕРАТ	2604	8	
БЕНЗОТРИХЛОРИД	2226	8					
БЕНЗОХИНОН	2587	6.1					
БЕРИЛИЈУМ У ПРАХУ	1567	6.1					
БЕРИЛИЈУМНИТРАТ	2464	5.1					
БИОЛОШКА МАТЕРИЈА, КАТЕГОРИЈА Б	3373	6.2					
БИСУЛФАТИ, ВОДЕНИ РАСТВОР	2837	8					

Назив и опис терета	UN	Класа	Напомена	Назив и опис терета	UN	Класа	Напомена
БОРТРИФЛУОРИД-ДИМЕТИЛ ЕТАР	2965	4.3		БУТАДИЕН, СТАБИЛИЗОВАН или СМЕСА БУТАДИЕНА И УГЉОВОДОНИКА, СТАБИЛИЗОВАНА, притисак паре на 70°C не прелази 1,1МРа (11бар), а густина на 50°C није мања од 0,525 kg/l	1010	2	
БОРТРИФЛУОРИДДИХИДРАТ	2851	8		БУТАДИЕН, СТАБИЛИЗОВАН (бута-1,2-диен)	1010	2	
БОРТРИХЛОРИД	1741	2		БУТАДИЕН, СТАБИЛИЗОВАН (бута-1,3-диен)	1010	2	
БРАШНО РИЦИНУСА	2969	9		БУТАН	1011	2	
БРЗОГОРЕЋЕ МЕТАЛНЕ СОЛИ АРОМАТИЧНИХ НИТРОДЕРИВАТА, Н.Д.Н.	0132	1		БУТАНДИОН	2346	3	
БРОМ	1744	8		БУТАНОЛИ	1120	3	
2-БРОМ-2-НИТРОПРОПАН-1,3- ДИОЛ	3241	4.1		БУТЕРНА КИСЕЛИНА	2820	8	
1-БРОМ-3-МЕТИЛБУТАН	2341	3		5-terc-БУТИЛ-2,4,6-ТРИНИТРО- m-КСИЛЕН	2956	4.1	
1-БРОМ-3-ХЛОРПРОПАН	2688	6.1		БУТИЛАКРИЛАТИ, СТАБИЛИЗОВАНИ	2348	3	
БРОМАТИ НЕОРГАНСКИ, Н.Д.Н.	1450	5.1		n-БУТИЛАМИН	1125	3	
БРОМАТИ, НЕОРГАНСКИ, ВОДЕНИ РАСТВОРИ, Н.Д.Н.	3213	5.1		N-БУТИЛАНИЛИН	2738	6.1	
БРОМАЦЕТИЛБРОМИД	2513	8		БУТИЛАЦЕТАТИ	1123	3	
БРОМАЦЕТОН	1569	6.1		БУТИЛБЕНЗЕНИ	2709	3	
БРОМБЕНЗЕН	2514	3		БУТИЛВИНИЛЕТАР, СТАБИЛИЗОВАН	2352	3	
БРОМБЕНЗИЛЦИЈАНИДИ, ТЕЧНИ	1694	6.1		БУТИЛЕН	1012	2	
БРОМБЕНЗИЛЦИЈАНИДИ, ЧВРСТИ	3449	6.1		1-БУТИЛЕН,види	1012	2	
1-БРОМБУТАН	2339	3		cis-2-БУТИЛЕН, види	1012	2	
2-БРОМБУТАН	1126	3		trans-2-БУТИЛЕН, види	1012	2	
n-Бромбутан: види	1126	3		БУТИЛЕН, СМЕСА, види	1012	2	
2-БРОМЕТИЛЕТИЛЕТАР	2340	3		1,2-БУТИЛЕНОКСИД, СТАБИЛИЗОВАН	3022	3	
БРОММЕТИЛПРОПАН	2342	3		n-БУТИЛИЗОЦИЈАНАТ	2485	6.1	
БРОМОВОДОНИК, БЕЗВОДНИ	1048	2		terc-БУТИЛИЗОЦИЈАНАТ	2484	6.1	
БРОМОВОДОНИЧНА КИСЕЛИНА	1788	8		N,n-БУТИЛИМИДАЗОЛ	2690	6.1	
БРОМОТРИФЛУОРМЕТАН	1009	2		БУТИЛМЕРКАПТАН	2347	3	
БРОМОФОРМ	2515	6.1		n-БУТИЛМЕТАКРИЛАТ, СТАБИЛИЗОВАН	2227	3	
2-БРОМПЕНТАН	2343	3		БУТИЛМЕТИЛЕТАР	2350	3	
БРОМПЕНТАФЛУОРИД	1745	5.1		БУТИЛНИТРИТИ	2351	3	
БРОМПРОПАНИ	2344	3		БУТИЛПРОПИОНАТ	1914	3	
3-БРОМПРОПИН	2345	3		БУТИЛТОЛУЕНИ	2667	6.1	
БРОМСИРЋЕТНА КИСЕЛИНА, РАСТВОР	1938	8		БУТИЛТРИХЛОРСИЛАН	1747	8	
БРОМСИРЋЕТНА КИСЕЛИНА, ЧВРСТА	3425	8		n-БУТИЛФОРМИЈАТ	1128	3	
БРОМТРИФЛУОРЕТИЛЕН	2419	2		БУТИЛФОСФАТ	1718	8	
БРОМТРИФЛУОРИД	1746	5.1		terc-БУТИЛХИПОХЛОРИТ	3255	4.2	Транспорт забрањен
БРОМХЛОРДИФЛУОР-МЕТАН	1974	2		n-БУТИЛХЛОФОРМИЈАТ	2743	6.1	
БРОМХЛОРИД	2901	2		terc-БУТИЛ-ЦИКЛОХЕКСИЛ- ХЛОРФОРМИЈАТ	2747	6.1	
БРОМХЛОРМЕТАН	1887	6.1		БУТИН-1,4-ДИОЛ	2716	6.1	
БРУЦИН	1570	6.1					
Бут-2-ин: види	1144	3					

Назив и опис терета	UN	Класа	Напомена	Назив и опис терета	UN	Класа	Напомена
БУТИРАЛДЕХИД	1129	3		ВИНИЛХЛОРИД, СТАБИЛИЗОВАН	1086	2	
БУТИРАЛДОКСИМ	2840	3		ВЛАКНА БИЉНОГ ПОРЕКЛА, Н.Д.Н. са уљем	1372	4.2	Не подлеже одредбама ADN
БУТИРИЛХЛОРИД	2353	3		ВЛАКНА ЖИВОТИЊСКОГ ПОРЕКЛА, Н.Д.Н. са уљем	1372	4.2	Не подлеже одредбама ADN
БУТИРОНИТРИЛ	2411	3		ВЛАКНА или ТКАНИНЕ, ЖИВОТИЊСКОГ или БИЉНОГ ПОРЕКЛА или СИНТЕТИЧКА, Н.Д.Н. науљена	1373	4.2	
Бхуса	1327	4.1	Не подлеже одредбама ADN	ВЛАКНА ИМПРЕГНИРАНА СЛАБО НИТРОВАНОМ НИТРОЦЕЛУЛОЗОМ, Н.Д.Н.	1353	4.1	
ВАЗДУХ, ДУБОКО РАСХЛАЂЕН, ТЕЧАН	1003	2		Влакна, животињског порекла или биљна влакна паљена, мокра или влажна	1372	4.2	Не подлеже одредбама ADN
ВАЗДУХ, КОМПРИМОВАН	1002	2		ВОДЕНИ РАСТВОР АМОНИЈАКА релативна густина мања од 0,880 на 15°C са садржајем амонијака између 35% и 50%	2073	2	
ВАЛЕРАЛДЕХИД	2058	3		ВОДНИК ДИФЛУОРИД, РАСТВОР, Н.Д.Н.	3471	8	
ВАЛЕРИЛХЛОРИД	2502	8		ВОДНИК И МЕТАН, СМЕСА, КОМПРИМОВАНА	2034	2	
Валијанска киселина хлорид: види	2502	8		ВОДНИК- ПЕРОКСИД, ВОДЕНИ РАСТВОР, СТАБИЛИЗОВАН са више од 70% водоник-пероксида	2015	5.1	
ВАНАДИЈУМ- ОКСИТРИХЛОРИД	2443	8		ВОДНИК-ПЕРОКСИД, ВОДЕНИ РАСТВОР, СТАБИЛИЗОВАН са више од 60% водоник пероксида и не више од 70% водоник пероксида	2015	5.1	
ВАНАДИЈУМ-ПЕНТОКСИД, нерастопљен	2862	6.1		ВОДНИК, РАХЛАЂЕНА ТЕЧНОСТ	1966	2	
ВАНАДИЈУМ-ТЕТРАХЛОРИД	2444	8		ВОДНИК У ОБЛИКУ ХИДРИДА МЕТАЛА - СИСТЕМ НАПАЈАЊА УПАКОВАН СА УРЕЂАЈИМА	3468	2	
ВАНАДИЈУМТРИХЛОРИД	2475	8		ВОДНИК У ОБЛИКУ ХИДРИДА МЕТАЛА - СИСТЕМ НАПАЈАЊА	3468	2	
ВАНДИЛСУЛФАТ	2931	6.1		ВОДНИК У ОБЛИКУ ХИДРИДА МЕТАЛА - СИСТЕМ НАПАЈАЊА, У УРЕЂАЈИМА	3468	2	
ВАТРОМЕТНА ТЕЛА	0333	1	види	ВОДНИК, ДУБОКО РАСХЛАЂЕН, ТЕЧАН	1966	2	
	0334	1	2.2.1.1.7	ВОДНИК, КОМПРИМОВАН	1049	2	
	0335	1					
	0336	1					
	0337	1					
ВЕШТАЧКЕ МАТЕРИЈЕ НА БАЗИ НИТРОЦЕЛУЛОЗЕ, САМОЗАГРЕВАЈУЋЕ, Н.Д.Н.	2006	4.2					
ВИНИЛАЦЕТАТ, СТАБИЛИЗОВАН	1301	3					
Винилбензен, мономер, стабилизован: види	2055	3					
ВИНИЛБРОМИД, СТАБИЛИЗОВАН	1085	2					
ВИНИЛБУТИРАТ, СТАБИЛИЗОВАН	2838	3					
ВИНИЛЕТИЛТАР, СТАБИЛИЗОВАН	1302	3					
ВИНИЛИДЕН-ХЛОРИД, СТАБИЛИЗОВАН	1303	3					
ВИНИЛИЗОБУТИЛТАР, СТАБИЛИЗОВАН	1304	3					
ВИНИЛМЕТИЛТАР, СТАБИЛИЗОВАН	1087	2					
ВИНИЛПИРИДИНИ, СТАБИЛИЗОВАНИ	3073	6.1					
ВИНИЛТОЛУЕНИ, СТАБИЛИЗОВАНИ	2618	3					
ВИНИЛТРИХЛОСИЛАН	1305	3					
ВИНИЛФЛУОРИД, СТАБИЛИЗОВАН	1860	2					
ВИНИЛХЛОРАЦЕТАТ	2589	6.1					

Назив и опис терета	UN	Класа	Напомена	Назив и опис терета	UN	Класа	Напомена
ВОДОНИКПЕРОКСИД И ПЕРСИРЋЕТНА КИСЕЛИНА, СМЕСА СТАБИЛИЗОВАНА, са киселином, водом и највише 5% персирћетне киселине	3149	5.1	РАЗВУЋИ	ГАС ЗА ХЛАЂЕЊЕ R161	2453	2	
ВОДОНИКПЕРОКСИД, ВОДЕНИ РАСТВОР са најмање 20% и највише 60% водоник- пероксида (стабилизованог по потреби)	2014	5.1		ГАС ЗА ХЛАЂЕЊЕ R21	1029	2	
ВОДОНИКПЕРОКСИД, ВОДЕНИ РАСТВОР са најмање 8% и највише 20% водоник-пероксида(стабилизованог по потреби)	2984	5.1		ГАС ЗА ХЛАЂЕЊЕ R22	1018	2	
ВОДОНИКСУЛФИД	1053	2		ГАС ЗА ХЛАЂЕЊЕ R41	2454	2	
Возило на батеријски погон	3171	9		ГАС ЗА ХЛАЂЕЊЕ RC 318	1976	2	
ВОЛФРАМ-ХЕКСАФЛУОРИД	2196	2		ГАС ЗА ХЛАЂЕЊЕ P 407C	3340	2	
ГАЗИРАНА ЈЕДИНИЦА ЗА ТРАНСПОРТ ТЕРЕТА (СТУ)	3359	9		ГАС ЗА ХЛАЂЕЊЕ, R1216	1858	2	
ГАЗОЛ	1202	3		ГАС КАО СРЕДСТВО ЗА ХЛАЂЕЊЕ R 23	1984	2	
ГАЛИЈУМ	2803	8		ГАС КАО СРЕДСТВО ЗА ХЛАЂЕЊЕ R 32	3252	2	
ГАС ЗА ХЛАЂЕЊЕ R152a	1030	2		ГАС КОМПРИМОВАНИ СА ОКСИДИРАЈУЋИМ ДЕЈСТВОМ, Н.Д.Н.	3156	2	
ГАС ДОБИЈЕН ДЕСТИЛАЦИЈОМ УГЉА, КОМПРИМОВАН	1023	2		ГАС, ДУБОКО РАСХЛАЂЕН, ТЕЧАН, Н.Д.Н.	3158	2	
ГАС ЗА РАСХЛАЂИВАЊЕ R 503	2599	2		ГАС, ДУБОКО РАСХЛАЂЕН, ТЕЧАН, ЗАПАЉИВ, Н.Д.Н.	3312	2	
ГАС ЗА ХЛАЂЕЊЕ, Н.Д.Н., као смеша F1, смеша F2 или смеша F3	1078	2		ГАС, ДУБОКО РАСХЛАЂЕН, ТЕЧАН, ОКСИДАЦИОНИ, Н.Д.Н.	3311	2	
ГАС ЗА ХЛАЂЕЊЕ R 114	1958	2		ГАСНЕ ПАТРОНЕ без испусног вентила, са једнократним пуњењем	2037	2	
ГАС ЗА ХЛАЂЕЊЕ R 12 В1	1974	2		ГАСНИ ГЕНЕРАТОРИ ВАЗДУШНОГ ЈАСТУКА	3268	9	
ГАС ЗА ХЛАЂЕЊЕ R 125	3220	2		ГАСОВИ, УТЕЧЊЕНИ, незапаљиви, допуњени азотом, угљен-диоксидом или ваздухом	1058	2	
ГАС ЗА ХЛАЂЕЊЕ R 1318	2422	2		ГВОЖЂЕ(II)АРСЕНАТ	1608	6.1	
ГАС ЗА ХЛАЂЕЊЕ R 133a	1983	2		Гвожђе(III) хлорид, безводни: види	1773	8	
ГАС ЗА ХЛАЂЕЊЕ R 134a	3159	2		ГВОЖЂЕ(III)АРСЕНАТ	1606	6.1	
ГАС ЗА ХЛАЂЕЊЕ R 14	1982	2		ГВОЖЂЕ(III)АРСЕНИТ	1607	6.1	
ГАС ЗА ХЛАЂЕЊЕ R 142b	2517	2		ГВОЖЂЕ(III)НИТРАТ (ФЕРИНИТРАТ)	1466	5.1	
ГАС ЗА ХЛАЂЕЊЕ R 143a	2035	2		ГВОЖЂЕ(III)ХЛОРИД (ФЕРИХЛОРИД), БЕЗВОДНИ	1773	8	
ГАС ЗА ХЛАЂЕЊЕ R 218	2424	2		ГВОЖЂЕ(III)ХЛОРИД (ФЕРИХЛОРИД), РАСТВОР	2582	8	
ГАС ЗА ХЛАЂЕЊЕ R 227	3296	2		ГВОЖЂЕОКСИД, КОРИШЋЕН добијено гасификацијом угља	1376	4.2	
ГАС ЗА ХЛАЂЕЊЕ R 404А	3337	2		ГВОЖЂЕ-ПЕНТАКАРБОНИЛ	1994	6.1	
ГАС ЗА ХЛАЂЕЊЕ R 407В	3339	2		ГЕНЕРАТОР КИСЕОНИКА, ХЕМИЈСКИ	3356	5.1	
ГАС ЗА ХЛАЂЕЊЕ R 407А	3338	2		Генератори гаса за ваздушне јастуке, види	0503	1	
ГАС ЗА ХЛАЂЕЊЕ R 500	2602	2			3268	9	
ГАС ЗА ХЛАЂЕЊЕ R 502	1973	2		ГЕНЕТСКИ МОДИФИКОВАНИ МИКРООРГАНИЗМИ	3245	9	
ГАС ЗА ХЛАЂЕЊЕ R1132a	1959	2		ГЕНЕТСКИ МОДИФИКОВАНИ ОРГАНИЗМИ	3245	9	
ГАС ЗА ХЛАЂЕЊЕ R115	1020	2		ГЕРМАН	2192	2	
ГАС ЗА ХЛАЂЕЊЕ R116	2193	2		ГЕРМАН, АДСОРБОВАНИ	3523	2	
ГАС ЗА ХЛАЂЕЊЕ R12	1028	2					
ГАС ЗА ХЛАЂЕЊЕ R124	1021	2					
ГАС ЗА ХЛАЂЕЊЕ R13	1022	2					
ГАС ЗА ХЛАЂЕЊЕ R13В1	1009	2					

Назив и опис терета	UN	Класа	Напомена	Назив и опис терета	UN	Класа	Напомена
ГЕРМАНИЈУМВОДОНИК	2192	2		ДЕТОНАТОРИ, ЕЛЕКТРОНСКИ програмибилни за минирање	0511 0512 0513	1	
ГЛАЦИЈАЛНА СИРЋЕТНА КИСЕЛИНА	2789	8		ДЕТОНАТОРСКЕ КАПИСЛЕ, КОМПЛЕТИРАНЕ, за рушење	0360 0361 0500	1	
ГЛИЦЕРОЛ-alfa-МОНОХЛОРИДРИН	2689	6.1		ДЕТОНИРАЈУЋИ ШТАПИН, СА СЛАБИМ СПОЉНИМ ЕФЕКТОМ, у металној облози	0104	1	
ГЛИЦИДАЛДЕХИД	2622	3		ДЕТОНИРАЈУЋИ ШТАПИН, у металној облози	0102 0290	1	
ГОРИВО ЗА МЛАЗНЕ МОТОРЕ	1863	3		ДЕУТЕРИЈУМ, КОМПРИМОВАН	1957	2	
ГОРИВО ЗА ОТО МОТОРЕ	1203	3		1,2-ДИ-(ДИМЕТИЛАМИНО)-ЕТАН	2372	3	
ГРАНАТЕ ЗА ВЕЖБУ, ручне или за пушку	0318	1		ДИ-n-АМИЛАМИН	2841	3	
ГРАНАТЕ ЗА ВЕЖБУ ручне или за пушку	0452	1		ДИ-n-БУТИЛАМИН	2248	8	
ГРАНАТЕ ручне или за пушку са експлозивним пуњењем	0284 0285	1		ДИ-n-ПРОПИЛЕТЕР	2384	3	
ГРАНУЛЕ МАГНЕЗИЈУМА, ОБЛОЖЕНЕ, величина грануле најмање 149 µm	2950	4.3		ДИАЗОДИНИТРОФЕНОЛ, ВЛАЖАН, са најмање 40%(масених) воде или смесе воде и алкохола	0074	1	
ГУАНИДИННИТРАТ	1467	5.1		ДИАЗОТТЕТРОКСИД	1067	2	
ГУАНИЛНИТРОЗОАМИН, ВЛАЖАН, са најмање 30%(масених) воде или СМЕСЕ алкохола и воде	0114	1		ДИАЛИЛАМИН	2359	3	
ГУАНИЛНИТРОЗОАМИНО-ГУАНИЛИДЕН-ХИДРАЗИН, ВЛАЖАН, са најмање 30%(масених) воде	0113	1		ДИАЛИЛЕТАР	2360	3	
ГУАНИЛТЕТРАЗЕН, ВЛАЖАН, са најмање 30%(масених) воде или СМЕСЕ алкохола и воде	0114	1		ДИАЛКИЛ-(C ₁₂ -C ₁₈)-ДИМЕТИЛ-АМОЊУМ и 2 ПРОПАНОЛ	3175	4.1	
ГУМА, РАСТВОР	1287	3		4,4'-ДИАМИНО-ДИФЕНИЛМЕТАН	2651	6.1	
Гумени отпад, самлевени: види	1345	4.1		Диацетил: види	2346	3	
ДЕЗИНФЕКЦИОНО СРЕДСТВО, НАГРИЗАЈУЋЕ, ТЕЧНО, Н.Д.Н.	1903	8		ДИАЦЕТОНАЛКОХОЛ, технички	1148	3	
ДЕЗИНФЕКЦИОНО СРЕДСТВО, ОТРОВНО, ТЕЧНО, Н.Д.Н.	3142	6.1		ДИАЦЕТОНАЛКОХОЛ, технички	1148	3	
ДЕЗИНФЕКЦИОНО СРЕДСТВО, ОТРОВНО, ЧВРСТО, Н.Д.Н.	1601	6.1		ДИБЕНЗИЛДИХЛОРСИЛАН	2434	8	
ДЕКАБОРАН	1868	4.1		ДИБОРАН	1911	2	
Декалин: види	1147	3		1,2-ДИБРОМБУТАН-3-ОН	2648	6.1	
n-ДЕКАН	2247	3		ДИБРОМДИФЛУОРМЕТАН	1941	9	
ДЕКАХИДРОНАФТАЛЕН	1147	3		Дибромдифлуорметан: види	1941	9	
ДЕСТИЛАТИ СИРОВЕ НАФТЕ, Н.Д.Н.	1268	3		ДИБРОММЕТАН	2664	6.1	
ДЕТОНАТОРИ, НЕЕЛЕКТРИЧНИ за минирање	0029 0267 0455	1		1,2-Дибромметан: види	1605	6.1	
ДЕТОНАТОРСКЕ КАПИСЛЕ ЗА МУНИЦИЈУ	0073 0364 0365 0366	1		ДИБРОМХЛОПРОПАНИ	2872	6.1	
ДЕТОНАТОРСКЕ КАПИСЛЕ, ЕЛЕКТРИЧНЕ, рударске	0030 0255 0456	1		ДИБУТИЛАМИНОЕТАНОЛ	2873	6.1	
				ДИБУТИЛЕТАР	1149	3	
				ДИВИНИЛЕТАР, СТАБИЛИЗОВАН	1167	3	
				ДИДИМИЈУМНИТРАТ	1465	5.1	
				Диетеилбензен (o-, m- p-): види	2049	3	
				ДИЕТИЛАМИН	1154	3	
				2-ДИЕТИЛАМИНОЕТАНОЛ	2686	8	
				3-ДИЕТИЛАМИНО-ПРОПИЛАМИН	2684	3	
				N,N-ДИЕТИЛАНИЛИН	2432	6.1	

Назив и опис терета	UN	Класа	Напомена	Назив и опис терета	UN	Класа	Напомена
ДИЕТИЛБЕНЗЕН	2049	3		ДИМЕТИЛДИХЛОРСИЛАН	1162	3	
ДИЕТИЛЕНГЛИКОЛ-ДИНИТРАТ, ДЕСЕНЗИТИВИСАН са најмање 25%(масених) неиспарљивог, у води нерастворивог десензитивизатора	0075	1		ДИМЕТИЛЕТАР	1033	2	
Диетилендиамин: види	2579	8		N,N-ДИМЕТИЛ-КАРБАМОИЛХЛОРИД	2262	8	
ДИЕТИЛЕНТРИАМИН	2079	8		ДИМЕТИЛКАРБОНАТ	1161	3	
ДИЕТИЛЕТАР	1155	3		2,2-ДИМЕТИЛПРОПАН	2044	2	
N,N- ДИЕТИЛЕТИЛЕНДИАМИН	2685	8		N,N-Диметилпропиламин: види	2266	3	
ДИЕТИЛКАРБОНАТ	2366	3		ДИМЕТИЛСУЛФАТ	1595	6.1	
ДИЕТИЛКЕТОН	1156	3		ДИМЕТИЛСУЛФИД	1164	3	
ДИЕТИЛСУЛФАТ	1594	6.1		ДИМЕТИЛТИОФСФОРИЛ-ХЛОРИД	2267	6.1	
ДИЕТИЛСУЛФИД	2375	3		N,N-ДИМЕТИЛФОРМАМИД	2265	3	
ДИЕТИЛТИОФСФОРИЛ-ХЛОРИД	2751	8		ДИМЕТИЛХИДРАЗИН, АСИМЕТРИЧАН	1163	6.1	
1,1-Диетоксиетан: види	1088	3		ДИМЕТИЛХИДРАЗИН, СИМЕТРИЧАН	2382	6.1	
1,2-Диетоксиетан: види	1153	3		ДИМЕТИЛЦИКЛО-ХЕКСАНИ	2263	3	
ДИЕТОКСИМЕТАН	2373	3		N,N-ДИМЕТИЛ-ЦИКЛОХЕКСИЛАМИН	2264	8	
3,3-ДИЕТОКСИПРОПЕН	2374	3		1,1-ДИМЕТОКСИЕТАН	2377	3	
ДИЕТХИЛДИХЛОРСИЛАН	1767	8		1,2-ДИМЕТОКСИЕТАН	2252	3	
ДИЗЕЛ ГОРИВО	1202	3		Диметоксиметан: види	1234	3	
ДИИЗОБУТИЛАМИН	2361	3		ДИНАТРИЈУМ-ТРИОКСИСИЛИКАТ	3253	8	
ДИИЗОБУТИЛЕН, ИЗОМЕРНА ЈЕДИЊЕЊА	2050	3		DINGU дингу	0489	1	
ДИИЗОБУТИЛКЕТОН	1157	3		ДИНИТРОАНИЛИНИ	1596	6.1	
ДИИЗООКТИЛФОСФАТ	1902	8		ДИНИТРОБЕНЗЕНИ, ТЕЧНИ	1597	6.1	
ДИИЗОПРОПИЛАМИН	1158	3		ДИНИТРОБЕНЗЕНИ, ЧВРСТИ	3443	6.1	
ДИИЗОПРОПИЛЕТАР	1159	3		ДИНИТРОГЛИКОЛУРИЛ	0489	1	
ДИКЕТЕН, СТАБИЛИЗОВАН	2521	6.1		ДИНИТРОЗОБЕНЗЕН	0406	1	
ДИМЕТИЛ-N-ПРОПИЛАМИН	2266	3		ДИНИТРО-о-КРЕЗОЛ	1598	6.1	
ДИМЕТИЛАМИН БЕЗВОДНИ	1032	2		ДИНИТРОРЕЗОРЦИНОЛ, ВЛАЖАН, са најмање 15%(масених) воде	1322	4.1	
ДИМЕТИЛАМИН, ВОДЕНИ РАСТВОР	1160	3		ДИНИТРОРЕЗОРЦИНОЛ, сув или влажан са мање од 15%(масених) воде	0078	1	
2-ДИМЕТИЛАМИНО ЕТАНОЛ	2051	8		ДИНИТРОТОЛУЕНИ, РАСТОПЉЕНИ	1600	6.1	
2-ДИМЕТИЛ-АМИНОАЦЕТОНИТРИЛ	2378	3		ДИНИТРОТОЛУЕНИ, ТЕЧНИ	2038	6.1	
2-ДИМЕТИЛАМИНО-ЕТИЛАКРИЛАТ	3302	6.1		ДИНИТРОТОЛУЕНИ, ЧВРСТИ	3454	6.1	
2-ДИМЕТИЛАМИНО-ЕТИЛМЕТАКРИЛАТ, СТАБИЛИЗОВАН	2522	6.1		ДИНИТРОФЕНОЛ, ВЛАЖАН, са најмање 15%(масених) воде	1320	4.1	
Диметиламоно етанол, види	2051	8		ДИНИТРОФЕНОЛ, РАСТВОР	1599	6.1	
N,N-ДИМЕТИЛАНИЛИН	2253	6.1		ДИНИТРОФЕНОЛ, сув или влажан са мање од 15%(масених) воде	0076	1	
2,3-ДИМЕТИЛБУТАН	2457	3		ДИНИТРОФЕНОЛАТИ алкалних метала, сув или влажан са мање од 15%(масених) воде	0077	1	
1,3-ДИМЕТИЛБУТИЛАМИН	2379	3					
ДИМЕТИЛДИЕТОКСИ-СИЛАН	2380	3					
ДИМЕТИЛДИОКСАНИ	2707	3					
ДИМЕТИЛДИСУЛФИД	2381	3					

Назив и опис терета	UN	Класа	Напомена	Назив и опис терета	UN	Класа	Напомена
ДИНИТРОФЕНОЛАТИ, НАВЛАЖЕНИ са најмање 15%(масених) воде	1321	4.1		ДИХЛОРОДИФЛУОРМЕТАН И 1,1-ДИФЛУОРМЕТАН, АЗЕОТРОПНА СМЕСА са приближно 74% дихлордифлуорметана	2602	2	
ДИОКСАН	1165	3		1,1-ДИХЛОРЕТАН	2362	3	
ДИОКСОЛАН	1166	3		1,2-Дихлоретан: види	1184	3	
ДИПЕНТЕН	2052	3		1,2-ДИХЛОРЕТИЛЕН	1150	3	
ДИПИКРИЛАМИН	0079	1		ДИХЛОРИЗОПРОПИЛЕТАР	2490	6.1	
ДИПИКРИЛСУЛФИД сув или влажан са мање од 10%(масених) воде	0401	1		ДИХЛОРИЗОЦИЈАНУРНА КИСЕЛИНА, СУВА	2465	5.1	
ДИПИКРИЛСУЛФИД, ВЛАЖАН, са најмање 10%(масених) воде	2852	4.1		ДИХЛОРМЕТАН	1593	6.1	
ДИПРОПИЛАМИН	2383	3		ДИХЛОРОДИФЛУОРО-МЕТАН	1028	2	
Дипропилентриамни: види	2269	8		ДИХЛОРОМОНОФЛУОРО- МЕТАН	1029	2	
ДИРПОПИЛКЕТОН	2710	3		ДИХЛОРОПЕНТАНИ	1152	3	
ДИСПЕРЗИЈА АЛКАЛНОГ МЕТАЛА	1391	4.3		1,2-ДИХЛОПРОПАН	1279	3	
ДИСПЕРЗИЈА АЛКАЛНОГ МЕТАЛА, ЗАПАЉИВА	3482	4.3		1,3-ДИХЛОПРОПАН-2-ОЛ	2750	6.1	
ДИСПЕРЗИЈА ЗЕМНОАЛКАЛНОГ МЕТАЛА	1391	4.3		ДИХЛОПРОПЕНИ	2047	3	
ДИСПЕРЗИЈА ЗЕМНОАЛКАЛНОГ МЕТАЛА, ЗАПАЉИВА	3482	4.3		ДИХЛОРСИЛАН	2189	2	
ДИФЕНИЛАМИНОХЛОР- АРСИН	1698	6.1		ДИХЛОРСИРЋЕТНА КИСЕЛИНА	1764	8	
ДИФЕНИЛМЕТАН-4,4'- ДИЗОЦИЈАНАТ	9004	9	Опасан само у танку брода	ДИХЛОРФЕНИЛИЗО- ЦИЈАНАТИ	2250	6.1	
ДИФЕНИЛДИХЛОРСИЛАН	1769	8		ДИХЛОРФЕНИЛТРИ- ХЛОРСИЛАН	1766	8	
ДИФЕНИЛМЕТИЛБРОМИД	1770	8		alpha-Дихлорхидрин: види	2750	6.1	
ДИФЕНИЛХЛОРАРСИН, ТЕЧАН	1699	6.1		ДИЦИЈАН	1026	2	
ДИФЕНИЛХЛОРАРСИН, ЧВРСТ	3450	6.1		ДИЦИКЛОПЕНТАДИЕН	2048	3	
1,1-ДИФЛУОРЕТАН	1030	2		ДИЦИКЛОХЕКСИЛАМИН	2565	8	
1,1-ДИФЛУОРЕТИЛЕН	1959	2		ДИЦИКЛОХЕКСИЛ- АМОНИЈУМНИТРИТ	2687	4.1	
ДИФЛУОРМЕТАН	3252	2		ДОДАТНЕ МАТЕРИЈЕ ЗА БОЈУ (укључујући разређиваче или раствараче), запаљиве	1210	3	
ДИФЛУОРФОСФОРНА КИСЕЛИНА, БЕЗВОДНА	1768	8		ДОДАТНИ МАТЕРИЈАЛИ ЗА БОЈЕ, ЗАПАЉИВИ, НАГРИЗАЈУЋИ (укључујући разређиваче и раствараче)	3469	3	
2,3-ДИХИДРОПИРАН	2376	3		ДОДАТНИ МАТЕРИЈАЛИ ЗА БОЈЕ, НАГРИЗАЈУЋИ, ЗАПАЉИВИ, (укључујући разређиваче и раствараче)	3470	8	
1,2-ДИХЛОР-1,1,2,2- ТЕТРАФЛУОРЕТАН	1958	2		ДОДЕЦИЛТРИХЛОР-СИЛАН	1771	8	
1,1-ДИХЛОР-1-НИТРОЕТАН	2650	6.1		Уља за одржавање путева на или изнад 100°C и испод његове тачке паљења: види	3257	9	
ДИХЛОРАНИЛИНИ, ТЕЧНИ	1590	6.1		Уља за одржавање путева са тачком паљења изнад 60°C, на или изнад његове тачке паљења: види	3256	3	
ДИХЛОРАНИЛИНИ, ЧВРСТИ	3442	6.1		Уља за одржавање путева са тачком паљења од највише 60°C: види	1999	3	
ДИХЛОРАЦЕТИЛХЛОРИД	1765	8					
1,3-ДИХЛОРАЦЕТОН	2649	6.1					
о-ДИХЛОРБЕНЗЕН	1591	6.1					
2,2'-ДИХЛОРДИЕТИЛЕТАР	1916	6.1					
ДИХЛОРДИМЕТИЛЕТАР, СИМЕТРИЧНИ	2249	6.1	Транспорт забрањен				

Назив и опис терета	UN	Класа	Напомена	Назив и опис терета	UN	Класа	Напомена
ЂУБРИВА, АМОНИЈАЧНИ РАСТВОР ,са слободним амонијаком	1043	2		Пуњење, течно: види	1263	3	
ЂУБРИВО НА БАЗИ АМОНИЈУМНИТРАТА	2067	5.1			3066	8	
Ђубриво на бази Амонијумнитрата меша са једнаким деловима (N/P; N/K или N/P/K) са највише 70% амонијум-нитрата и највише 0,4% укупног запаљивог органског материјала обрачунатог на угљеник или са највише 45% амонијум-нитрата и неограниченом количином запаљивог материјала	2071	9			3469	3	
ЕВИ МАТЕРИЈЕ , Н.Д.Н.	0482	1			3470	8	
ЕЕИ ПРЕДМЕТИ	0486	1		ЕПИБРОМХИДРИН	2558	6.1	
ЕКСПАНДОВАНЕ ГРАНУЛЕ ПОЛИМЕРА, које ослобађају запаљиве паре	2211	9		ЕПИХЛОРИДРИН	2023	6.1	
ЕКСПЛОЗИВ СА СМАЊЕНОМ ОСЕТЉИВОШЋУ, ТЕЧАН, Н.Д.Н.	3379	3		1,2-ЕПОКСИ-3-ЕТОКСИПРОПАН	2752	3	
ЕКСПЛОЗИВ СА СМАЊЕНОМ ОСЕТЉИВОШЋУ, ЧВРСТ, Н.Д.Н.	3380	4.1		ЕСТРИ, Н.Д.Н.	3272	3	
ЕКСПЛОЗИВ, ПРИВРЕДНИ, ТИП А	0081	1		ЕТАН	1035	2	
ЕКСПЛОЗИВ, ПРИВРЕДНИ, ТИП В	0082	1		ЕТАН, ДУБОКО РАСХЛАЂЕН, ТЕЧАН	1961	2	
ЕКСПЛОЗИВ, ПРИВРЕДНИ, ТИП С	0083	1		Етанал: види	1089	3	
ЕКСПЛОЗИВ, ПРИВРЕДНИ, ТИП D	0084	1		ЕТАНОЛ	1170	3	
ЕКСПЛОЗИВ, ПРИВРЕДНИ, ТИП Е	0241	1		ЕТАНОЛ И БЕНЗИН, СМЕСА са више од 10% етанола	3475	3	
ЕКСПЛОЗИВНЕ МАТЕРИЈЕ, Н.Д.Н.	0357	1		ЕТАНОЛ и ГОРИВО ЗА ОТТО МОТОРЕ, СМЕСА са више од 10 % етанола	3475	3	
	0358	1		ЕТАНОЛ, РАСТВОР	1170	3	
	0359	1		ЕТАНОЛАМИН	2491	8	
	0473	1		ЕТИЛ-2-ХЛОРПРОПИОНАТ	2935	3	
	0474	1		N-ЕТИЛ-N-БЕНЗИЛАНИЛИН	2274	6.1	
	0475	1		N-ЕТИЛ-N-БЕНЗИЛТОЛУИДИНИ, ТЕЧНИ	2753	6.1	
	0476	1		ЕТИЛАКРИЛАТ, СТАБИЛИЗОВАН	1917	3	
	0477	1		ЕТИЛАЛКОХОЛ	1170	3	
	0478	1		ЕТИЛАЛКОХОЛ, РАСТВОР	1170	3	
	0479	1		ЕТИЛАМИЛКЕТОН	2271	3	
	0480	1		ЕТИЛАМИН	1036	2	
	0481	1		ЕТИЛАМИН, ВОДЕНИ РАСТВОР са концентрацијом етиламина не мањом од 50% и не већом од 70%	2270	3	
	0485	1		2-ЕТИЛАНИЛИН	2273	6.1	
ЕКСПЛОЗИВНЕ МАТЕРИЈЕ, ВРЛО НЕОСЕТЉИВЕ, Н.Д.Н.	0482	1		N-ЕТИЛАНИЛИН	2272	6.1	
ЕКСТРАКТИ АРОМАТИЧНИ, ТЕЧНИ	1197	3		ЕТИЛАЦЕТАТ	1173	3	
ЕКСТРАКТИ, АРОМАТИЧНИ, ТЕЧНИ	1197	3		ЕТИЛАЦЕТИЛЕН, СТАБИЛИЗОВАН	2452	2	
ЕКСТРАКТИ, ТЕЧНИ, за укус или арому	1197	3		ЕТИЛБЕНЗЕН	1175	3	
				N-ЕТИЛБЕНЗИЛ- ТОЛУИДИНИ, ЧВРСТИ	3460	6.1	
				ЕТИЛБРОМАЦЕТАТ	1603	6.1	
				ЕТИЛБРОМИД	1891	6.1	
				2-ЕТИЛБУТАНОЛ	2275	3	
				2-ЕТИЛБУТИЛАЦЕТАТ	1177	3	
				ЕТИЛБУТИЛЕТАР	1179	3	
				2-ЕТИЛБУТИРАЛДЕХИД	1178	3	
				ЕТИЛБУТИРАТ	1180	3	
				ЕТИЛДИХЛОРАРСИН	1892	6.1	

Назив и опис терета	UN	Класа	Напомена	Назив и опис терета	UN	Класа	Напомена
ЕТИЛДИХЛОРСИЛАН	1183	4.3		ЕТИЛКРОТОНАТ	1862	3	
ЕТИЛЕН	1962	2		ЕТИЛЛАКТАТ	1192	3	
ЕТИЛЕН, ДУБОКО РАСХЛАЂЕН, ТЕЧАН	1038	2		ЕТИЛМЕРКАПТАН	2363	3	
ЕТИЛЕНГЛИКОЛ-ДИЕТИЛЕТАР	1153	3		ЕТИЛМЕТАКРИЛАТ, СТАБИЛИЗОВАН	2277	3	
ЕТИЛЕНГЛИКОЛМОНО- ЕТИЛЕТАР	1171	3		ЕТИЛМЕТИЛЕТАР	1039	2	
ЕТИЛЕНГЛИКОЛМОНО- ЕТИЛЕТАРАЦЕТАТ	1172	3		ЕТИЛМЕТИЛКЕТОН (МЕТИЛЕТИЛКЕТОН)	1193	3	
ЕТИЛЕНГЛИКОЛМОНО- МЕТИЛЕТАР	1188	3		ЕТИЛНИТРИТ, РАСТВОР	1194	3	
ЕТИЛЕНГЛИКОЛМОНО- МЕТИЛЕТАР-АЦЕТАТ	1189	3		ЕТИЛОКСАЛАТ	2525	6.1	
ЕТИЛЕНДИАМИН	1604	8		1-ЕТИЛПИПЕРИДИН	2386	3	
ЕТИЛЕНДИБРОМИД	1605	6.1		ЕТИЛПРОПИЛЕТАР	2615	3	
ЕТИЛЕН-ДИХЛОРИД	1184	3		ЕТИЛПРОПИОНАТ	1195	3	
ЕТИЛЕНИМИН, СТАБИЛИЗОВАН	1185	6.1		N-ЕТИЛТОЛУИДИНИ	2754	6.1	
ЕТИЛЕНОКСИД	1040	2		ЕТИЛТРИХЛОРСИЛАН	1196	3	
ЕТИЛЕНОКСИД И (ПЕНТАФЛУОР)ЕТАН, СМЕСА са највише 7,9% етилен-оксида	3298	2		ЕТИЛФЕНИЛДИХЛОРСИЛАН	2435	8	
ЕТИЛЕНОКСИД И (ТЕТРАФЛУОР)ЕТАН, СМЕСА са највише 5,6% етилен-оксида	3299	2		ЕТИЛФЛУОРИД	2453	2	
ЕТИЛЕНОКСИД И (ХЛОРТЕТРАФЛУОР) ЕТАН, СМЕСА са највише 8,8% етилен- оксида	3297	2		ЕТИЛФОРМИЈАТ	1190	3	
ЕТИЛЕНОКСИД И ДИХЛОРДИФЛУОРМЕТАН, СМЕСА са највише 12,5% етилен- оксида	3070	2		ЕТИЛФОРМИЈАТ	2524	3	
ЕТИЛЕНОКСИД И ПРОПИЛЕН- ОКСИД, СМЕСА са највише 30% етилен-оксида	2983	3		Етилхексалдеhid: види	1191	3	
ЕТИЛЕНОКСИД И УГЉЕНДИОКСИД, СМЕСА са више од 87% етилен-оксида	3300	2		3-Етилхексалдеhid: види	1191	3	
ЕТИЛЕНОКСИД и УГЉЕН- ДИОКСИД, СМЕСА са више од 9% а мање од 87% етилен-оксида	1041	2		2-Етилхексалдеhid: види	1191	3	
ЕТИЛЕНОКСИД И УГЉЕНДИОКСИД, СМЕСА са највише 9% етилен оксида	1952	2		2-ЕТИЛХЕКСИЛАМИН	2276	3	
ЕТИЛЕНОКСИД СА АЗОТОМ до укупног притиска од 1 МРа (10 бар) на 50 °С	1040	2		2-ЕТИЛХЕКСИЛ- ХЛОРФОРМИЈАТ	2748	6.1	
ЕТИЛЕНХЛОРИДРИН	1135	6.1		ЕТИЛХЛОРАЦЕТАТ	1181	6.1	
Етиленхлорхидрин: види	1135	6.1		ЕТИЛХЛОРИД	1037	2	
ЕТИЛЕТАР	1155	3		ЕТИЛХЛОРТИОФОРМИЈАТ	2826	8	
ЕТИЛИЗОБУТИРАТ	2385	3		ЕТИЛХЛОРФОРМИЈАТ	1182	6.1	
ЕТИЛИЗОЦИЈАНАТ	2481	3		Етоксietанол: види	1171	3	
Етилкарбонат: види	2366	3		Етоксietилацетат: види	1172	3	
				ЕТРИ, Н.Д.Н.	3271	3	
				ЖИВА	2809	8	
				ЖИВА САДРЖАНА У ПРОИЗВЕДЕНИМ ПРЕДМЕТИМА	3506	8	
				ЖИВА(И)НИТРАТ	1627	6.1	
				ЖИВА(И)АМОНИЈУМ- ХЛОРИД	1630	6.1	
				ЖИВА(И)АРСЕНАТ	1623	6.1	
				ЖИВА(И)АЦЕТАТ	1629	6.1	
				ЖИВА(И)БЕНЗОАТ	1631	6.1	
				ЖИВА(И)БРОМИДИ	1634	6.1	
				ЖИВА(И)ГЛУКОНАТ	1637	6.1	
				ЖИВА(И)ЈОДИД	1638	6.1	
				ЖИВА(И)НИТРАТ	1625	6.1	
				ЖИВА(И)НУКЛЕАТ	1639	6.1	
				ЖИВА(И)ОКСИД	1641	6.1	
				ЖИВА(И)ОКСИЦИЈАНИД, ДЕСЕНЗИТИВИСАН	1642	6.1	

Назив и опис терета	UN	Класа	Напомена	Назив и опис терета	UN	Класа	Напомена
ЖИВА(П)ОЛЕАТ	1640	6.1		ЗАПАЉИВА ЧВРСТА	3097	4.1	Транспорт
ЖИВА(П)САЛИЦИЛАТ	1644	6.1		МАТЕРИЈА, ОКСИДАЦИОНО			забрањен
ЖИВА(П)СУЛФАТ	1645	6.1		СРЕДСТВО, Н.Д.Н.			
ЖИВА(П)ТИОЦИЈАНАТ	1646	6.1		ЗАПАЉИВЕ МЕТАЛНЕ СОЛИ	3181	4.1	
ЖИВА(П)ХЛОРИД	1624	6.1		ОРГАНСКИХ ЈЕДИЊЕЊА,			
ЖИВА(П)ЦИЈАНИД	1636	6.1		Н.Д.Н.			
Живино једињење (живин	2025	6.1		ЗАПАЉИВИ МЕТАЛНИ	3182	4.1	
хлорид), види				ХИДРИДИ, Н.Д.Н.			
ЖИВИНО ЈЕДИЊЕЊЕ, ТЕЧНО,	2024	6.1		ЗАРАЗНА МАТЕРИЈА ОПАСНА	2814	6.2	
Н.Д.Н.				ЗА ЉУДЕ			
ЖИВИНО ЈЕДИЊЕЊЕ, ЧВРСТО,	2025	6.1		ЗАРАЗНА МАТЕРИЈА, ОПАСНА	2900	6.2	
Н.Д.Н.				САМО ЗА ЖИВОТИЊЕ			
ЗАГРЕЈАНА ТЕЧНОСТ,	3256	3		Затезачи сигурносних појасева,	0503	1	
ЗАПАЉИВА, Н.Д.Н. са тачком				види	3268	9	
паљења изнад 60°C на или изнад				ЗЕМНИ ГАС, ДУБОКО	1972	2	
тачке паљења и испод 100°C				РАСХЛАЂЕН, ТЕЧАН са високим			
ЗАГРЕЈАНА ТЕЧНОСТ, Н.Д.Н. на	3257	9		садржајем метана			
или изнад 100°C и код материја са				ЗЕМНИ ГАС, КОМПРИМОВАН	1971	2	
тачком паљења, испод тачке				са високим садржајем метана			
паљења (укључујући растопљене				Изоамил-1-ен: види	2561	3	
метале или металне соли, итд.),				ИЗОБУТАН	1969	2	
пуњена на температури изнад				ИЗОБУТАНОЛ	1212	3	
190°C				ИЗОБУТЕРНА КИСЕЛИНА	2529	3	
ЗАГРЕЈАНА ЧВРСТА	3258	9		ИЗОБУТИЛАКРИЛАТ,	2527	3	
МАТЕРИЈА, Н.Д.Н. на или изнад				СТАБИЛИЗОВАН			
240°C				ИЗОБУТИЛАЛДЕХИД	2045	3	
ЗАКОВИЦЕ, ЕКСПЛОЗИВНЕ	0174	1		ИЗОБУТИЛАЛКОХОЛ	1212	3	
ЗАПАЉИВА НЕОРГАНСКА	3180	4.1		ИЗОБУТИЛАМИН	1214	3	
МАТЕРИЈА, НАГРИЗАЈУЋА,				ИЗОБУТИЛАЦЕТАТ	1213	3	
ЧВРСТА Н.Д.Н.				ИЗОБУТИЛЕН	1055	2	
ЗАПАЉИВА НЕОРГАНСКА	3178	4.1		ИЗОБУТИЛИЗОБУТИРАТ	2528	3	
ЧВРСТА МАТЕРИЈА, Н.Д.Н.				ИЗОБУТИЛИЗОЦИЈАНАТ	2486	3	
ЗАПАЉИВА НЕОРГАНСКА	3179	4.1		ИЗОБУТИЛМЕТАКРИЛАТ,	2283	3	
ЧВРСТА МАТЕРИЈА, ОТРОВНА,				СТАБИЛИЗОВАН			
Н.Д.Н.				ИЗОБУТИЛПРОПИОНАТ	2394	3	
ЗАПАЉИВА ОРГАНСКА	2926	4.1		ИЗОБУТИЛФОРМИЈАТ	2393	3	
МАТЕРИЈА, ОТРОВНА,				ИЗОБУТИРАЛДЕХИД	2045	3	
ЧВРСТА, Н.Д.Н.				ИЗОБУТИРИЛХЛОРИД	2395	3	
ЗАПАЉИВА ОРГАНСКА	2925	4.1		ИЗОБУТИРОНИТРИЛ	2284	3	
МАТЕРИЈА, НАГРИЗАЈУЋА,				ИЗООКТЕНИ	1216	3	
ЧВРСТА, Н.Д.Н.				ИЗОПЕНТЕНИ	2371	3	
ЗАПАЉИВА ОРГАНСКА	1325	4.1		ИЗОПРЕН, СТАБИЛИЗОВАН	1218	3	
ЧВРСТА МАТЕРИЈА, Н.Д.Н.				ИЗОПРОПАНОЛ	1219	3	
ЗАПАЉИВА ОРГАНСКА	3176	4.1		ИЗОПРОПЕНИЛАЦЕТАТ	2403	3	
ЧВРСТА МАТЕРИЈА,				ИЗОПРОПЕНИЛБЕНЗЕН	2303	3	
РАСТОПЉЕНА, Н.Д.Н.				ИЗОПРОПИЛ-2-	2934	3	
ЗАПАЉИВА ТЕЧНОСТ, Н.Д.Н.	1993	3		ХЛОПРОПИОНАТ			
ЗАПАЉИВА ТЕЧНОСТ,	2924	3		ИЗОПРОПИЛАЛКОХОЛ	1219	3	
НАГРИЗАЈУЋА, Н.Д.Н.				ИЗОПРОПИЛАМИН	1221	3	
ЗАПАЉИВА ТЕЧНОСТ,	3286	3		ИЗОПРОПИЛАЦЕТАТ	1220	3	
ОТРОВНА, НАГРИЗАЈУЋА,				ИЗОПРОПИЛБЕНЗЕН	1918	3	
Н.Д.Н.							
ЗАПАЉИВА	1992	3					
ТЕЧНОСТ, ОТРОВНА, Н.Д.Н.							

Назив и опис терета	UN	Класа	Напомена	Назив и опис терета	UN	Класа	Напомена
ИЗОПРОПИЛБУТИРАТ	2405	3		ИНСЕКТИЦИД, ОТРОВАН, ЗАПАЉИВ, ГАСОВИТ, Н.Д.Н.	3355	2	
Изопропиленетилен: види	2561	3		Исододекан: види	2286	3	
ИЗОПРОПИЛИЗОБУТИРАТ	2406	3		Исопентан: види	1265	3	
ИЗОПРОПИЛИЗОЦИЈАНАТ	2483	3		ЈАКА СМЕСА, ВЛАЖНА, са најмање 17% (масених) алкохола	0433	1	
ИЗОПРОПИЛНИТРАТ	1222	3		ЈАКА СМЕСА, ВЛАЖНА, са најмање 25% (масених) воде	0159	1	
ИЗОПРОПИЛПРОПИОНАТ	2409	3		ЈЕДИЊЕЊА АРСЕНА, ТЕЧНА, Н.Д.Н. неорганска	1556	6.1	
ИЗОПРОПИЛФОСФАТ КИСЕЛИ	1793	8		ЈЕДИЊЕЊА АРСЕНА, ЧВРСТА, Н.Д.Н. неорганска	1557	6.1	
ИЗОПРОПИЛХЛОРАЦЕТАТ	2947	3		ЈЕДИЊЕЊА НИКОТИНА, ЧВРСТА, Н.Д.Н.	1655	6.1	
Изопропилхлорид: види	2356	3		ЈЕДИЊЕЊЕ БАРИЈУМА, Н.Д.Н.	1564	6.1	
ИЗОПРОПИЛХЛОР- ФОРМИЈАТ	2407	6.1		ЈЕДИЊЕЊЕ БЕРИЛИЈУМА, Н.Д.Н.	1566	6.1	
ИЗОСОРБИД-5-МОНОНИТРАТ	3251	4.1		ЈЕДИЊЕЊЕ ВАНАДИЈУМА, Н.Д.Н.	3285	6.1	
ИЗОФОРОНДИАМИН	2289	8		ЈЕДИЊЕЊЕ КАДМИЈУМА	2570	6.1	
ИЗОФОРОНДИ-ИЗОЦИЈАНАТ	2290	6.1		ЈЕДИЊЕЊЕ НИКОТИНА, ТЕЧНО, Н.Д.Н.	3144	6.1	
ИЗОХЕКСЕНИ	2288	3		ЈЕДИЊЕЊЕ ОЛОВА РАСТВОРНО, Н.Д.Н.	2291	6.1	
ИЗОХЕПТЕНИ	2287	3		ЈЕДИЊЕЊЕ СЕЛЕНА, ТЕЧНО, Н.Д.Н.	3440	6.1	
ИЗОЦИЈАНАТ, ОТРОВНИ, Н.Д.Н.	2206	6.1		ЈЕДИЊЕЊЕ СЕЛЕНА, ЧВРСТО, Н.Д.Н.	3283	6.1	
ИЗОЦИЈАНАТ, ОТРОВНИ, Н.Д.Н.	2206	6.1		ЈЕДИЊЕЊЕ ТАЛИЈУМА, Н.Д.Н.	1707	6.1	
ИЗОЦИЈАНАТБЕНЗО- ТРИФЛУОРИДИ	2285	6.1		ЈЕДИЊЕЊЕ ТЕЛУРА, Н.Д.Н.	3284	6.1	
ИЗОЦИЈАНАТИ, ЗАПАЉИВИ, ОТРОВНИ, Н.Д.Н.	2478	3		ЈОД	3495	8	
ИЗОЦИЈАНАТИ, ОТРОВНИ, ЗАПАЉИВИ, Н.Д.Н.	3080	6.1		ЈОД МОНОХЛОРИД, ТЕЧАН	3498	8	
3-Изоцијантометил-3,5,5- триметилциклохексилизоцијанат: види	2290	6.1		2-ЈОДБУТАН	2390	3	
3,3'-ИМИНОБИСПРОПИЛ- АМИН	2269	8		ЈОДМЕТИЛПРОПАНИ	2391	3	
Индиго папир: види	1379	4.2		ЈОДМОНОХЛОРИД, ЧВРСТ	1792	8	
ИНДИКАТОР ЗА МУНИЦИЈУ, СВЕТЛЕЊИ	0306	1		ЈОДОВОДНИК, БЕЗВОДНИ	2197	2	
ИНСЕКТИЦИД НА БАЗИ ПИРЕТРИНА, ОТРОВАН, ЗАПАЉИВ, ТЕЧАН, тачка паљења најмање 23°C	3351	6.1		ЈОДОВОДНИЧНА КИСЕЛИНА	1787	8	
ИНСЕКТИЦИД НА БАЗИ ПИРЕТРИНА, ОТРОВАН, ЗАПАЉИВ, ТЕЧАН, тачка паљења највише 23°C	3350	3		ЈОДПЕНТАФЛУОРИД	2495	5.1	
ИНСЕКТИЦИД НА БАЗИ ПИРЕТРИНА, ОТРОВАН, ТЕЧАН	3352	6.1		ЈОДПРОПАНЕ	2392	3	
ИНСЕКТИЦИД НА БАЗИ ПИРЕТРИНА, ОТРОВАН, ЧВРСТ	3349	6.1		КАКОДИЛНА КИСЕЛИНА	1572	6.1	
ИНСЕКТИЦИД, ГАСОВИТ, Н.Д.Н.	1968	2		КАЛАЈ(IV)ХЛОРИД, БЕЗВОДНИ	1827	8	
ИНСЕКТИЦИД, ЗАПАЉИВ, ГАСОВИТ, Н.Д.Н.	3354	2		КАЛАЈ(IV)ХЛОРИД- ПЕНТАХИДРАТ	2440	8	
ИНСЕКТИЦИД, ОТРОВАН, ГАСОВИТ, Н.Д.Н.	1967	2		Калијуммоноксид: види	2033	8	
				КАЛИЈУМ	2257	4.3	
				Калијум хидроксид: види	1814	8	
				КАЛИЈУМАРСЕНАТ	1677	6.1	
				КАЛИЈУМАРСЕНИТ	1678	6.1	
				КАЛИЈУМБАКАР(I)-ЦИЈАНИД	1679	6.1	
				Калијумбисулфат: види	2509	8	
				Калијумбифлуорид, раствор: види	3421	8	

Назив и опис терета	UN	Класа	Напомена	Назив и опис терета	UN	Класа	Напомена
Калијумбифлуорид, чврст: види	1811	8		КАЛЦИЈУМ РЕЗИНАТ, СТОПЉЕН	1314	4.1	
КАЛИЈУМБОРХИДРИД	1870	4.3		КАЛЦИЈУМ, САМОЗАПАЉИВ	1855	4.2	
КАЛИЈУМБРОМАТ	1484	5.1		КАЛЦИЈУМАРСЕНАТ	1573	6.1	
КАЛИЈУМДИТИОНИТ (КАЛИЈУМ-ХИДРОСУЛФИТ)	1929	4.2		КАЛЦИЈУМАРСЕНАТ И КАЛЦИЈУМАРСЕНИТ, СМЕСА, ЧВРСТА	1574	6.1	
КАЛИЈУМЖИВА(II)ЈОДИД	1643	6.1		КАЛЦИЈУМДИТИОНИТ	1923	4.2	
КАЛИЈУМЖИВА(II)-ЦИЈАНИД	1626	6.1		КАЛЦИЈУМКАРБИД	1402	4.3	
КАЛИЈУММЕТАВАНАДАТ	2864	6.1		КАЛЦИЈУММАНГАН- СИЛИЦИД	2844	4.3	
КАЛИЈУММЕТАЛ ЛЕГУРЕ, ЧВРСТЕ	3403	4.3		КАЛЦИЈУМНИТРАТ	1454	5.1	
КАЛИЈУММОНОКСИД	2033	8		Калцијумоксид	1910	8	Не подлеже одредбама ADN
КАЛИЈУМ-НАТРИЈУМ ЛЕГУРЕ, ТЕЧНЕ	1422	4.3		КАЛЦИЈУМ-ПЕРМАНГАНАТ	1456	5.1	
КАЛИЈУМ-НАТРИЈУМ ЛЕГУРЕ, ЧВРСТЕ	3404	4.3		КАЛЦИЈУМПЕРОКСИД	1457	5.1	
КАЛИЈУМНИТРАТ	1486	5.1		КАЛЦИЈУМПЕРХЛОРАТ	1455	5.1	
КАЛИЈУМНИТРАТ И НАТРИЈУМНИТРИТ, СМЕСА	1487	5.1		КАЛЦИЈУМСИЛИЦИД	1405	4.3	
КАЛИЈУМНИТРИТ	1488	5.1		КАЛЦИЈУМФОСФИД	1360	4.3	
КАЛИЈУМПЕРМАНГАНАТ	1490	5.1		КАЛЦИЈУМХИДРИД	1404	4.3	
КАЛИЈУМПЕРОКСИД	1491	5.1		КАЛЦИЈУМХИДРО-СУЛФИТ	1923	4.2	
КАЛИЈУМПЕРСУЛФАТ	1492	5.1		КАЛЦИЈУМХИПОХЛОРИТ, СМЕСА, СУВА са садржајем доступног хлора између 10% и 39%	2208	5.1	
КАЛИЈУМПЕРХЛОРАТ	1489	5.1		КАЛЦИЈУМХИПОХЛОРИТ, СУВ	1748	5.1	
КАЛИЈУМСУЛФИД са мање од 30% кристалне воде	1382	4.2		КАЛЦИЈУМХИПОХЛОРИТ, СУВ, НАГРИЗАЈУЋИ	3485	5.1	
КАЛИЈУМСУЛФИД, БЕЗВОДНИ	1382	4.2		КАЛЦИЈУМХИПОХЛОРИТ, ХИДРАТИСАН са најмање 5,5% а највише 16% воде	2880	5.1	
КАЛИЈУМСУЛФИД, ХИДРАТ са најмање 30%(масених) кристалне воде	1847	8		КАЛЦИЈУМХИПОХЛОРИТ, ХИДРАТИСАН, НАГРИЗАЈУЋИ са најмање 5,5% а највише 16% воде	3487	5.1	
КАЛИЈУМСУПЕРОКСИД	2466	5.1		КАЛЦИЈУМХЛОРАТ	1452	5.1	
КАЛИЈУМФЛУОРАЦЕТАТ	2628	6.1		КАЛЦИЈУМХЛОРАТ	1485	5.1	
КАЛИЈУМФЛУОРИД, РАСТВОР	3422	6.1		КАЛЦИЈУМХЛОРАТ, ВОДЕНИ РАСТВОР	2429	5.1	
КАЛИЈУМФЛУОРИД, ЧВРСТ	1812	6.1		КАЛЦИЈУМХЛОРИТ	1453	5.1	
КАЛИЈУМФЛУОРО-СИЛИКАТ	2655	6.1		КАЛЦИЈУМЦИЈАНАМИД са више од 0,1% калцијум-карбида	1403	4.3	
КАЛИЈУМФОСФИД	2012	4.3		КАЛЦИЈУМЦИЈАНИД	1575	6.1	
КАЛИЈУМХИДРОГЕНДИ- ФЛУОРИД, РАСТВОР	3421	8		КАМФОР, системички	2717	4.1	
КАЛИЈУМХИДРОГЕН- СУЛФАТ	2509	8		КАМФОРОВО УЉЕ	1130	3	
КАЛИЈУМХИДРОГЕН- ФЛУОРИД, ЧВРСТ	1811	8		КАПИСЛЕ, ИНИЦИЈАЛНЕ	0044	1	
КАЛИЈУМХИДРОКСИД, РАСТВОР	1814	8		КАПИСЛЕ, ИНИЦИЈАЛНЕ	0377	1	
КАЛИЈУМХИДРОКСИД, ЧВРСТ	1813	8		КАПИСЛЕ, ИНИЦИЈАЛНЕ	0378	1	
КАЛИЈУМХИДРОСУЛФИТ	1929	4.2		КАПИСЛЕ, ТОПОВСКЕ, СА ПЛАМЕНИКОМ	0319	1	
КАЛИЈУМХЛОРАТ, ВОДЕНИ РАСТВОР	2427	5.1					
КАЛИЈУМЦИЈАНИД, РАСТВОР	3413	6.1					
КАЛИЈУМЦИЈАНИД, ЧВРСТ	1680	6.1					
КАЛЦИЈУМ	1401	4.3					
КАЛЦИЈУМ РЕЗИНАТ	1313	4.1					

Назив и опис терета	UN	Класа	Напомена	Назив и опис терета	UN	Класа	Напомена
КАПИСЛЕ, ТОПОВСКЕ, СА ПЛАМЕНИКОМ	0320	1		КОМПЛЕКС БОРТРИФЛУОРИДА И ПРОПИОНСКЕ КИСЕЛИНЕ, ЧВРСТ	3420	8	
КАПИСЛЕ, ТОПОВСКЕ, СА ПЛАМЕНИКОМ	0376	1		КОМПЛЕКС БОРТРИФЛУОРИДА И СИРЋЕТНЕ КИСЕЛИНЕ, ТЕЧАН	1742	8	
КАПРОНСКА КИСЕЛИНА	2829	8		КОМПЛЕКС БОРТРИФЛУОРИДА И СИРЋЕТНЕ КИСЕЛИНЕ, ЧВРСТ	3419	8	
КАРБОНИЛИ МЕТАЛА ТЕЧНИ, Н.Д.Н.	3281	6.1		КОМПЛЕКС БОРТРИФЛУОРИДА И СИРЋЕТНЕ КИСЕЛИНЕ, ЧВРСТ	3269	3	
КАРБОНИЛИ МЕТАЛА, ЧВРСТИ, Н.Д.Н.	3466	6.1		КОМПЛЕКС ПОЛИЕСТАРСКИХ СМОЛА	0383	1	
КАРБОНИЛСУЛФИД	2204	2.3		КОМПОНЕНТЕ ИНИЦИЈАЛНОГ ЛАНЦА, Н.Д.Н.	0384	1	
КАРБОНИЛФЛУОРИД	2417	2		КОМПОНЕНТЕ ИНИЦИЈАЛНОГ ЛАНЦА, Н.Д.Н.	0382	1	
КАТРАН КАМЕНОГ УГЉА, ДЕСТИЛАТИ, ЗАПАЉИВИ	1136	3		КОМПОНЕНТЕ ИНИЦИЈАЛНОГ ЛАНЦА, Н.Д.Н.	0461	1	
КАТРАН, ТЕЧНИ укључујући уља за одржавање путева и сечене остатке битумена са тачком паљења од највише 60 °С	1999	3		КОМПРИМОВАН ГАС, ЗАПАЉИВ, Н.Д.Н.	1954	2	
Катран, течни, укључујући уља за одржавање путева и сечене остатке битумена, на или изнад 100 °С и испод његове тачке паљења: види	3257	9		КОМПРИМОВАН ГАС, Н.Д.Н.	1956	2	
Катран, течни, укључујући уља за одржавање путева и сечене остатке битумена, са тачком паљења изнад 60 °С, на или изнад његове тачке паљења: види	3256	3		КОМПРИМОВАН ГАС, ОТРОВАН, ЗАПАЉИВ, Н.Д.Н.	1953	2	
КАУЧУК, ОСТАЦИ у праху или у гранулама, не прелази 840 микрона и садржај гуме већи од 45%	1345	4.1		КОМПРИМОВАН ГАС, ОТРОВАН, ЗАПАЉИВ, НАГРИЗАЈУЋИ, Н.Д.Н.	3305	2	
КАУЧУК, ОПАТЦИ, у праху или у гранулама, не прелази 840 микрона и садржај гуме већи од 45%	1345	4.1		КОМПРИМОВАН ГАС, ОТРОВАН, Н.Д.Н.	1955	2	
КЕРОЗИН	1223	3		КОМПРИМОВАН ГАС, ОТРОВАН, НАГРИЗАЈУЋИ, Н.Д.Н.	3304	2	
КЕТОНИ, ТЕЧНИ, Н.Д.Н. (притисак паре на 50°С већи од 110 kPa)	1224	3		КОМПРИМОВАН ГАС, ОТРОВАН, ОКСИДАЦИОНИ, Н.Д.Н.	3303	2	
КИСЕОНИК, ДУБОКО РАСХЛАЂЕН, ТЕЧАН	1073	2		КОМПРИМОВАН ГАС, ОТРОВАН, ОКСИДАЦИОНИ, НАГРИЗАЈУЋИ, Н.Д.Н.	3306	2	
КИСЕОНИК, КОМПРИМОВАН	1072	2		КОНДЕНЗАТОР, АСИМЕТРИЧНИ (са капацитетом за складиштење енергије већим од 0.3 Wh)	3508	9	
КЛИНИЧКИ ОТПАД, БЕЗ ТЕХНИЧКИХ ПОДАТАКА, Н.Д.Н.	3291	6.2		КОНДЕНЗАТОР, електрични двослојни (са капацитетом за складиштење енергије већим од 0,3 Wh)	3499	9	
КОБАЛТ РЕЗИНАТ, ИСТАЛОЖЕН	1318	4.1		КОПРА	1363	4.2	
КОБАЛТНАФТЕНАТ У ПРАХУ	2001	4.1		КРЕЗИЛНА КИСЕЛИНА	2022	6.1	
КОБАЛТ ДИХИДРОКСИД ПРАШАК, који садржи најмање 10% честица које се могу удисати	3550	6.1		КРЕЗОЛИ, ТЕЧНИ	2076	6.1	
КОЛОФОНИЈУМСКО УЉЕ	1286	3		КРЕЗОЛИ, ЧВРСТИ	3455	6.1	
КОМПЛЕКС БОРТРИФЛУОРИДА И ПРОПИОНСКЕ КИСЕЛИНЕ, ТЕЧАН	1743	8		Кризолит: види	2590	9	
				КРИЛ БРАШНО	3497	4.2	
				КРИПТОН, ДУБОКО РАСХЛАЂЕН, ТЕЧАН	1970	2	

Назив и опис терета	UN	Класа	Напомена	Назив и опис терета	UN	Класа	Напомена
КРИПТОН, КОМПРИМОВАН	1056	2		ЛЕГУРЕ МАГНЕЗИЈУМА У ПРАХУ	1418	4.3	
Крокидолит: види	2212	9		ЛЕК, ТЕЧАН, ЗАПАЉИВ, ОТРОВАН, Н.Д.Н.	3248	3	
КРОТОНАЛДЕХИД	1143	6.1		ЛЕК, ТЕЧАН, ОТРОВАН, Н.Д.Н.	1851	6.1	
КРОТОНАЛДЕХИД, СТАБИЛИЗОВАН	1143	6.1		ЛЕК, ЧВРСТ, ОТРОВАН, Н.Д.Н.	3249	6.1	
КРОТОНИЛЕН	1144	3		ЛЕПИЛА која садрже запаљиву течност	1133	3	
КРОТОНСКА КИСЕЛИНА, ТЕЧНА	3472	8		ЛИТИЈУМ	1415	4.3	
КРОТОНСКА КИСЕЛИНА, ЧВРСТА	2823	8		ЛИТИЈУМАЛУМИНИЈУМ-ХИДРИД	1410	4.3	
Крпе, науљене	1856	4.2	Не подлеже одредбама ADN	ЛИТИЈУМАЛУМИНИЈУМ-ХИДРИД У ЕТРУ	1411	4.3	
КСАНТАТИ	3342	4.2		ЛИТИЈУМБОРХИДРИД	1413	4.3	
КСЕНОН	2036	2		ЛИТИЈУМНИТРАТ	2722	5.1	
КСЕНОН, ДУБОКО РАСХЛАЂЕН, ТЕЧАН	2591	2		ЛИТИЈУМНИТРИД	2806	4.3	
КСИЛЕНИ	1307	3		ЛИТИЈУМПЕРОКСИД	1472	5.1	
КСИЛЕНМОШУС	2956	4.1		ЛИТИЈУМСИЛИЦИД	1417	4.3	
КСИЛЕНОЛИ, ТЕЧНИ	3430	6.1		ЛИТИЈУМФЕРОСИЛИЦИД	2830	4.3	
КСИЛЕНОЛИ, ЧВРСТИ	2261	6.1		Литијумферосилицид: види	2830	4.3	
КСИЛИДИНИ, ТЕЧНИ	1711	6.1		ЛИТИЈУМХИДРИД	1414	4.3	
КСИЛИДИНИ, ЧВРСТИ	3452	6.1		ЛИТИЈУМХИДРИД, ЧВРСТ РАСТОП	2805	4.3	
КСИЛИЛБРОМИД, ТЕЧАН	1701	6.1		ЛИТИЈУМХИДРОКСИД	2680	8	
КСИЛИЛБРОМИД, ЧВРСТ	3417	6.1		ЛИТИЈУМХИДРОКСИД, РАСТВОР	2679	8	
КУМУЛАТИВНА ПУЊЕЊА, без детонаторске капиле	0059	1		ЛИТИЈУМХИПОХЛОРИТ, СУВ или СМЕСА ЛИТИЈУМ-ХИПОХЛОРИТА	1471	5.1	
КУМУЛАТИВНА ПУЊЕЊА, без детонаторске капиле	0439	1		ЛИТИЈУМХИПОХЛОРИТ, СУВ или СМЕСА ЛИТИЈУМ-ХИПОХЛОРИТА	1471	5.1	
КУМУЛАТИВНА ПУЊЕЊА, без детонаторске капиле	0440	1		ЛОНДОНСКИ ПУРПУР	1621	6.1	
КУМУЛАТИВНА ПУЊЕЊА, без детонаторске капиле	0441	1		МАГНЕЗИЈУМ у облику љуспи, опилака или трака	1869	4.1	
КУМУЛАТИВНА ПУЊЕЊА, ПРУЖНА, САВИТЉИВА	0237	1		МАГНЕЗИЈУМ У ПРАХУ	1418	4.3	
КУМУЛАТИВНА ПУЊЕЊА, ПРУЖНА, САВИТЉИВА	0288	1		МАГНЕЗИЈУМАЛУМИНИЈУМ-ФОСФИД	1419	4.3	
Лак: види	1263	3		МАГНЕЗИЈУМАРСЕНАТ	1622	6.1	
Лак: види	3066	8		МАГНЕЗИЈУМБРОМАТ	1473	5.1	
Лак: види	3469	3		МАГНЕЗИЈУМДИАМИД	2004	4.2	
Лак: види	3470	8		МАГНЕЗИЈУМНИТРАТ	1474	5.1	
ЛЕГУРА АЛКАЛНИХ МЕТАЛА, ТЕЧНА, Н.Д.Н.	1421	4.3		МАГНЕЗИЈУМПЕРОКСИД	1476	5.1	
ЛЕГУРА ЗЕМНОАЛКАЛНОГ МЕТАЛА, Н.Д.Н.	1393	4.3		МАГНЕЗИЈУМПЕРХЛОРАТ	1475	5.1	
ЛЕГУРЕ БАРИЈУМА, САМОЗАПАЉИВЕ	1854	4.2		МАГНЕЗИЈУМСИЛИЦИД	2624	4.3	
ЛЕГУРЕ КАЛЦИЈУМА, САМОЗАПАЉИВЕ	1855	4.2		МАГНЕЗИЈУМФЛУОРСИЛИКАТ	2853	6.1	
ЛЕГУРЕ МАГНЕЗИЈУМА са више од 50% магнезијума у облику љуспи, опилака или трака	1869	4.1		МАГНЕЗИЈУМФОСФИД	2011	4.3	
				МАГНЕЗИЈУМХИДРИД	2010	4.3	
				МАГНЕЗИЈУМХЛОРАТ	2723	5.1	
				МАЛОНОНИТРИЛ	2647	6.1	

Назив и опис терета	UN	Класа	Напомена	Назив и опис терета	UN	Класа	Напомена
МАНГАН РЕЗИНАТ	1330	4.1		МАШИНЕ, СА ГОРИВНИМ	3528	3	
Манганетилен-1,2-бисдитиокарбамат, стабилизован од samozагревања: види	2968	4.3		ЂЕЛИЈАМА, НА ПОГОН ЗАПАЉИВОМ ТЕЧНОШЋУ			
Манганетилен-1,2-бисдитиокарбамат: види	2210	4.2		МАШИНЕ, СА УНУТРАШЊИМ САГОРЕВАЊЕМ	3530	9	
МАНГАННИТРАТ	2724	5.1		МАШИНЕ, СА УНУТРАШЊИМ САГОРЕВАЊЕМ, НА ПОГОН ЗАПАЉИВОМ ТЕЧНОШЋУ	3528	3	
МАНЕБ	2210	4.2		МЕДИЦИНСКИ ОТПАД, КАТЕГОРИЈА А, САМО УТИЦАЈ НА ЖИВОТИЊЕ, чврст	3549	6.2	
МАНЕБ, СТАБИЛИЗОВАН од samozагревања	2968	4.3		МЕДИЦИНСКИ ОТПАД, КАТЕГОРИЈА А, УТИЦАЈ НА ЉУДЕ, чврст	3549	6.2	
МАНИТОЛ-ХЕКСАНИТРАТ, ВЛАЖАН, са најмање 40%(масених) воде или смесе воде и алкохола	0133	1		МЕДИЦИНСКИ ОТПАД КОЛИ ПОДЛЕЖЕ ПРОПИСИМА, Н.Д.Н.	3291	6.2	
МАТЕРИЈА ЗА ИЗРАДУ СУЗАВЦА, ТЕЧНА Н.Д.Н.	1693	6.1		МЕДИЦИНСКИ ОТПАД, Н.Д.Н.	3291	6.2	
МАТЕРИЈА ЗА ПРОИЗВОДЊУ СУЗАВАЦА, ЧВРСТА, Н.Д.Н.	3448	6.1		(БИО)МЕДИЦИНСКИ ОТПАД, Н.Д.Н.	3291	6.2	
МАТЕРИЈА ОПАСНА ПО ЖИВОТНУ СРЕДИНУ, ТЕЧНА, Н.Д.Н.	3082	9		МЕЂУПРОИЗВОД БОЈА, ОТРОВАН, ЧВРСТ, Н.Д.Н.	3143	6.1	
МАТЕРИЈА ОПАСНА ПО ЖИВОТНУ СРЕДИНУ, ЧВРСТА, Н.Д.Н.	3077	9		МЕЂУПРОИЗВОД ЗА БОЈЕ, НАГРИЗАЈУЋИ, ТЕЧНИ, Н.Д.Н.	2801	8	
МАТЕРИЈЕ СА ТАЧКОМ ПАЉЕЊА ИЗНАД 60 °С, који се транспортују или се предају на транспорт на ТЕМПЕРАТУРИ УНУТАР ГРАНИЧНОГ ОПСЕГА ОД 15 К ИСПОД ЊИХОВЕ ТАЧКЕ ПАЉЕЊА	9001	3	Опасан само у танку брода	МЕЂУПРОИЗВОД ЗА БОЈЕ, НАГРИЗАЈУЋИ, ЧВРСТ, Н.Д.Н.	3147	8	
МАТЕРИЈЕ СА ТЕМПЕРАТУРОМ САМОЗАПАЉЕЊА < 200 °С, није другачије наведен	9002	3	Опасан само у танку брода	МЕЂУПРОИЗВОД ЗА БОЈЕ, ОТРОВАН, ТЕЧНА, Н.Д.Н.	1602	6.1	
МАТЕРИЈЕ СА ТАЧКОМ ПАЉЕЊА ИЗНАД 60 °С АЛИ НАЈВИШЕ 100 °С које нису сврстане у друге класе	9003	9	Опасан само у танку брода	МЕЗИТИЛОКСИД	1229	3	
МАТЕРИЈА ПОДЛОЖНА ПОЛИМЕРИЗАЦИЈИ, ТЕЧНА, СТАБИЛИЗОВАНА, Н.Д.Н.	3532	4.1		МЕРКАПТАН СМЕСА, ТЕЧНА, ЗАПАЉИВА, ОТРОВНА, Н.Д.Н.	1228	3	
МАТЕРИЈА ПОДЛОЖНА ПОЛИМЕРИЗАЦИЈИ, ТЕЧНА, ЧУВАНА НА КОНТРОЛИСАНОЈ ТЕМПЕРАТУРИ, Н.Д.Н.	3534	4.1		МЕРКАПТАНИ, ТЕЧНИ ЗАПАЉИВИ, ОТРОВНИ	1228	3	
МАТЕРИЈА ПОДЛОЖНА ПОЛИМЕРИЗАЦИЈИ, ЧВРСТА, СТАБИЛИЗОВАНА, Н.Д.Н.	3531	4.1		МЕРКАПТАНИ, ТЕЧНИ, ЗАПАЉИВИ, Н.Д.Н.	3336	3	
МАТЕРИЈА ПОДЛОЖНА ПОЛИМЕРИЗАЦИЈИ, ЧВРСТА, ЧУВАНА НА КОНТРОЛИСАНОЈ ТЕМПЕРАТУРИ, Н.Д.Н.	3533	4.1		МЕРКАПТАНИ, ТЕЧНИ, ОТРОВНИ, ЗАПАЉИВИ, Н.Д.Н.	3071	6.1	
МАШИНЕ, СА ГОРИВНИМ ЂЕЛИЈАМА, НА ПОГОН ЗАПАЉИВИМ ГАСОМ	3529	2.1		Меркаптоетанол: види	2966	6.1	
				5-МЕРКАПТОТЕТРАЗОЛ-1-СИРЋЕТНА КИСЕЛИНА	0448	1	
				МЕТАКРИЛАЛДЕХИД, СТАБИЛИЗОВАН	2396	3	
				МЕТАКРИЛНА КИСЕЛИНА, СТАБИЛИЗОВАН	2531	8	
				МЕТАКРИЛНИТРИЛ, СТАБИЛИЗОВАН	3079	3	
				МЕТАЛДЕХИД	1332	4.1	
				МЕТАЛИ, САМОЗАПАЉИВИ, Н.Д.Н.	1383	4.2	
				МЕТАЛНА МАТЕРИЈА, КОЈА РЕАГУЈЕ СА ВОДОМ, Н.Д.Н.	3208	4.3	
				МЕТАЛНА МАТЕРИЈА, КОЈА РЕАГУЈЕ СА ВОДОМ, САМОЗАГРЕВАЈУЋА, Н.Д.Н.	3209	4.3	

Назив и опис терета	UN	Класа	Напомена	Назив и опис терета	UN	Класа	Напомена
МЕТАЛНЕ ЛЕГУРЕ КАЛИЈУМА, ТЕЧНЕ	1420	4.3		alfa-МЕТИЛВАЛЕР-АЛДЕХИД	2367	3	
МЕТАЛНИ КАТАЛИЗАТОР, ВЛАЖАН, са уочљивим вишком течности	1378	4.2		МЕТИЛВИНИЛКЕТОН, СТАБИЛИЗОВАН	1251	6.1	
МЕТАЛНИ КАТАЛИЗАТОР, СУВ	2881	4.2		МЕТИЛДИХЛОРАЦЕТАТ	2299	6.1	
МЕТАЛНИ ПРАХ, ЗАПАЉИВ, Н.Д.Н.	3089	4.1		МЕТИЛДИХЛОРСИЛАН	1242	4.3	
МЕТАН, ДУБОКО РАСХЛАЂЕН, ТЕЧАН	1972	2		Метиленхлорид: види	1593	6.1	
МЕТАН, КОМПРИМОВАН	1971	2		МЕТИЛЕТИЛКЕТОН	1193	3	
МЕТАНОЛ	1230	3		МЕТИЛИЗОБУТИЛ КАРБИНОЛ	2053	3	
МЕТАНСУЛФОНИЛ-ХЛОРИД	3246	6.1		МЕТИЛИЗОВАЛЕРАТ	2400	3	
МЕТИЛ ИЗОБУТИЛКЕТОН	1245	3		МЕТИЛИЗОПРОПЕНИЛ-КЕТОН, СТАБИЛИЗОВАН	1246	3	
2-МЕТИЛ-1-БУТЕН	2459	3		Метилизопропилбензен: види	2046	3	
3-МЕТИЛ-1-БУТЕН	2561	3		МЕТИЛИЗОТИОЦИЈАНАТ	2477	6.1	
2-МЕТИЛ-2-БУТЕН	2460	3		МЕТИЛИЗОЦИЈАНАТ	2480	6.1	
2-МЕТИЛ-2-ХЕПТАНТИОЛ	3023	6.1		МЕТИЛЈОДИД	2644	6.1	
МЕТИЛ-2-ХЛОРПРОПИОНАТ	2933	3		МЕТИЛМАГНЕЗИЈУМ- БРОМИД	1928	4.3	
2-МЕТИЛ-5-ЕТИЛПИРИДИН	2300	6.1		У ЕТИЛЕТРУ			
МЕТИЛ-tert-БУТИЛЕТАР	2398	3		МЕТИЛМЕРКАПТАН	1064	2	
МЕТИЛАКРИЛАТ, СТАБИЛИЗОВАН	1919	3		3-Метилмеркаптопропион-алдеhid: види	2785	6.1	
МЕТИЛАЛ	1234	3		МЕТИЛМЕТАКРИЛАТ, МОНОМЕР, СТАБИЛИЗОВАН	1247	3	
МЕТИЛАЛИЛАЛКОХОЛ	2614	3		N-МЕТИЛМОРФОЛИН	2535	3	
МЕТИЛАЛИЛХЛОРИД	2554	3		4-МЕТИЛМОРФОЛИН	2535	3	
Метиламилалкохол: види	2053	3		МЕТИЛНИТРИТ	2455	2	Транспорт забрањен
МЕТИЛАМИЛАЦЕТАТ	1233	3		МЕТИЛОРТОСИЛИКАТ	2606	6.1	
МЕТИЛАМИН, БЕЗВОДНИ	1061	2		3-Метилпент-2-ен-4-ин-1-ол: види	2705	8	
МЕТИЛАМИН, ВОДЕНИ РАСТВОР	1235	3		МЕТИЛПЕНТАДИЕН	2461	3	
N-МЕТИЛАНИЛИН	2294	6.1		2-МЕТИЛПЕНТАН-2-ОЛ	2560	3	
МЕТИЛАЦЕТАТ	1231	3		1-МЕТИЛПИПЕРИДИН	2399	3	
МЕТИЛАЦЕТИЛЕН И ПРОПАДИЕН СМЕСА, СТАБИЛИЗОВАНА као СМЕСА Р1 односно Р2	1060	2		Метилпиридин: види	2313	3	
alfa-МЕТИЛБЕНЗИЛ АЛКОХОЛ, ТЕЧАН	2937	6.1		МЕТИЛПРОПИЛЕТАР	2612	3	
alfa-МЕТИЛБЕНЗИЛ- АЛКОХОЛ, ЧВРСТ	3438	6.1		МЕТИЛПРОПИЛКЕТОН	1249	3	
МЕТИЛБРОМИД И ЕТИЛЕНДИБРОМИД, СМЕСА, ТЕЧНА	1647	6.1		МЕТИЛПРОПИОНАТ	1248	3	
МЕТИЛБРОМИД са највише 2% хлорпикрина	1062	2		МЕТИЛ-ТЕТРАХИДРОФУРАН	2536	3	
МЕТИЛБРОМОАЦЕТАТ	2643	6.1		МЕТИЛТРИХЛОРАЦЕТАТ	2533	6.1	
3-МЕТИЛБУТАН-2-ОН	2397	3		МЕТИЛТРИХЛОРСИЛАН	1250	3	
2-МЕТИЛБУТАНАЛ	3371	3		МЕТИЛФЕНИЛДИХЛОРСИЛАН	2437	8	
N-МЕТИЛБУТИЛАМИН	2945	3		МЕТИЛ-ФЛУОРИД	2454	2	
МЕТИЛБУТИРАТ	1237	3		МЕТИЛФОРМИЈАТ	1243	3	
				МЕТИЛФОРМИЈАТ	1243	3	
				2-МЕТИЛФУРАН	2301	3	
				5-МЕТИЛХЕКСАН-2-ОН	2302	3	
				МЕТИЛХИДРАЗИН	1244	6.1	
				МЕТИЛХЛОРАЦЕТАТ	2295	6.1	
				МЕТИЛХЛОРИД	1063	2	

Назив и опис терета	UN	Класа	Напомена	Назив и опис терета	UN	Класа	Напомена
МЕТИЛХЛОРИД (ГАС ЗА ХЛАЂЕЊЕ, R40)	1063	2		МЕЦИ, ЗА НАОРУЖАЊЕ, СА ИНЕРТНИМ ПРОЈЕКТИЛОМ	0328	1	
МЕТИЛХЛОРИД И МЕТИЛЕН-ХЛОРИД, СМЕСА	1912	2		МЕЦИ, ЗА СТРЕЉАЧКО НАОРУЖАЊЕ	0012	1	
МЕТИЛХЛОРМЕТИЛЕТАР	1239	6.1		МЕЦИ, ЗА СТРЕЉАЧКО НАОРУЖАЊЕ	0339	1	
МЕТИЛХЛОРСИЛАН	2534	2		МЕЦИ, ЗА СТРЕЉАЧКО НАОРУЖАЊЕ	0417	1	
МЕТИЛХЛОРФОРМИЈАТ	1238	6.1		МЕЦИ, ЗА СТРЕЉАЧКО НАОРУЖАЊЕ, МАНЕВАРСКИ	0014	1	
Метилцијанид: види	1648	3		МЕЦИ, ЗА СТРЕЉАЧКО НАОРУЖАЊЕ, МАНЕВАРСКИ	0327	1	
МЕТИЛЦИКЛОПЕНТАН	2298	3		МЕЦИ, ЗА СТРЕЉАЧКО НАОРУЖАЊЕ, МАНЕВАРСКИ	0338	1	
МЕТИЛЦИКЛОХЕКСАН	2296	3		МЕЦИ, ЗА СТРЕЉАЧКО НАОРУЖАЊЕ, МАНЕВАРСКИ	0054	1	
МЕТИЛЦИКЛОХЕКСАНОЛИ запаљиви	2617	3		МЕЦИ, СИГНАЛНИ	0312	1	
МЕТИЛЦИКЛОХЕКСАНОН	2297	3		МЕЦИ, СИГНАЛНИ	0405	1	
1-МЕТОКСИ-2-ПРОПАНОЛ	3092	3		МИНЕ, са експлозивним пуњењем	0294	1	
4-МЕТОКСИ-4-МЕТИЛПЕНТАН-2-ОН	2293	3		МИНЕ, са експлозивним пуњењем	0136	1	
2-Метоксиетанол: види	1188	3		МИНЕ, са експлозивним пуњењем	0137	1	
МЕТОКСИМЕТИЛ-ИЗОЦИЈАНАТ	2605	3		МИНЕ, са експлозивним пуњењем	0138	1	
МЕЦИ ЗА НАФТНЕ БУШОТИНЕ	0277	1		Мусорит: види МИСОРИТ	2212	9	
МЕЦИ ЗА НАФТНЕ БУШОТИНЕ	0278	1		Модули за ваздушне јастуке, види	0503	1	
МЕЦИ, ЗА БЛЕСАК	0049	1			3268	9	
МЕЦИ, ЗА БЛЕСАК	0050	1		МОЛИБДЕНПЕНТА-ХЛОРИД	2508	8	
МЕЦИ, ЗА НАОРУЖАЊЕ са експлозивним пуњењем	0005	1		МОРФОЛИН	2054	3	
МЕЦИ, ЗА НАОРУЖАЊЕ са експлозивним пуњењем	0006	1		МОТОР, СА ГОРИВНИМ ЋЕЛИЈАМА, НА ПОГОН ЗАПАЉИВИМ ГАСОМ	3529	2.1	
МЕЦИ, ЗА НАОРУЖАЊЕ са експлозивним пуњењем	0007	1		МОТОР, СА ГОРИВНИМ ЋЕЛИЈАМА, НА ПОГОН ЗАПАЉИВОМ ТЕЧНОШЋУ	3528	3	
МЕЦИ, ЗА НАОРУЖАЊЕ са експлозивним пуњењем	0348	1		МОТОР, СА УНУТРАШЊИМ САГОРЕВАЊЕМ	3530	9	
МЕЦИ, ЗА НАОРУЖАЊЕ са експлозивним пуњењем	0412	1		МОТОР, СА УНУТРАШЊИМ САГОРЕВАЊЕМ, НА ПОГОН ЗАПАЉИВИМ ГАСОМ	3529	2.1	
МЕЦИ, ЗА НАОРУЖАЊЕ, МАНЕВАРСКИ	0338	1		МОТОР, СА УНУТРАШЊИМ САГОРЕВАЊЕМ, НА ПОГОН ЗАПАЉИВИМ ГАСОМ	3528	3	
МЕЦИ, ЗА НАОРУЖАЊЕ, МАНЕВАРСКИ	0014	1		МРАВЉА КИСЕЛИНА са више од 85%(масених) киселине	1779	8	
МЕЦИ, ЗА НАОРУЖАЊЕ, МАНЕВАРСКИ	0326	1		МРАВЉА КИСЕЛИНА са најмање 5% а највише 85%(масених) киселине	3412	8	
МЕЦИ, ЗА НАОРУЖАЊЕ, МАНЕВАРСКИ	0327	1		МУНИЦИЈА, ВЕЖБОВНА	0362	1	
МЕЦИ, ЗА НАОРУЖАЊЕ, са експлозивним пуњењем	0413	1		МУНИЦИЈА, ВЕЖБОВНА	0488	1	
МЕЦИ, ЗА НАОРУЖАЊЕ, са експлозивним пуњењем	0321	1		МУНИЦИЈА, ДИМНА са или без детонатора, изабног или погонског пуњења	0015	1	
МЕЦИ, ЗА НАОРУЖАЊЕ, СА ИНЕРТНИМ ПРОЈЕКТИЛОМ	0012	1		МУНИЦИЈА, ДИМНА са или без детонатора, изабног или погонског пуњења	0016	1	
МЕЦИ, ЗА НАОРУЖАЊЕ, СА ИНЕРТНИМ ПРОЈЕКТИЛОМ	0339	1					
МЕЦИ, ЗА НАОРУЖАЊЕ, СА ИНЕРТНИМ ПРОЈЕКТИЛОМ	0417	1					

Назив и опис терета	UN	Класа	Напомена	Назив и опис терета	UN	Класа	Напомена
МУНИЦИЈА, ДИМНА, СА БЕЛИМ ФОСФОРОМ, са детонатором, избацним или погонским пуњењем	0245	1		МУНИЦИЈА, СУЗАВАЦ, НЕЕКСПЛОЗИВНА без распрскавања или потисног пуњења, без детонатора	2017	1	
МУНИЦИЈА, ДИМНА, СА БЕЛИМ ФОСФОРОМ, са детонатором, избацним или погонским пуњењем	0246	1		МУНИЦИЈА, ХЕМИЈСКА, СА СУЗАВЦЕМ, са детонатором, избацним или погонским пуњењем	0018	1	
МУНИЦИЈА, ДИМНА, са или без детонатора, избацног или погонског пуњења	0303	1		МУНИЦИЈА, ХЕМИЈСКА, СА СУЗАВЦЕМ, са детонатором, избацним или погонским пуњењем	0019	1	
МУНИЦИЈА, ЗАПАЉИВА са или без детонатора, избацног или погонског пуњења	0009	1		МУНИЦИЈА, ХЕМИЈСКА, СА СУЗАВЦЕМ, са детонатором, избацним или погонским пуњењем	0301	1	
МУНИЦИЈА, ЗАПАЉИВА са или без детонатора, избацног или погонског пуњења	0010	1		НАГРИЗАЈУЋА АЛКАЛНА ТЕЧНА МАТЕРИЈА, Н.Д.Н.	1719	8	
МУНИЦИЈА, ЗАПАЉИВА са или без детонатора, избацног или погонског пуњења	0300	1		НАГРИЗАЈУЋА БАЗНА НЕОРГАНСКА ТЕЧНОСТ, Н.Д.Н.	3266	8	
МУНИЦИЈА, ЗАПАЉИВА, СА БЕЛИМ ФОСФОРОМ, са детонатором, избацним или потисним пуњењем	0243	1		НАГРИЗАЈУЋА БАЗНА НЕОРГАНСКА ЧВРСТА МАТЕРИЈА, Н.Д.Н.	3262	8	
МУНИЦИЈА, ЗАПАЉИВА, СА БЕЛИМ ФОСФОРОМ, са детонатором, избацним или потисним пуњењем	0244	1		НАГРИЗАЈУЋА БАЗНА ОРГАНСКА ТЕЧНОСТ, Н.Д.Н.	3267	8	
МУНИЦИЈА, ЗАПАЉИВА, са запaljивом материјом у виду течности или гела, са детонатором, избацним или погонским пуњењем	0247	1		НАГРИЗАЈУЋА БАЗНА ОРГАНСКА ЧВРСТА МАТЕРИЈА, Н.Д.Н.	3263	8	
МУНИЦИЈА, ОПИТНА	0363	1		НАГРИЗАЈУЋА КИСЕЛА НЕОРГАНСКА ТЕЧНОСТ, Н.Д.Н.	3264	8	
МУНИЦИЈА, ОСВЕТЉАВАЈУЋА, са или без детонатора, избацног или погонског пуњења	0171	1		НАГРИЗАЈУЋА КИСЕЛА НЕОРГАНСКА ЧВРСТА МАТЕРИЈА, Н.Д.Н.	3260	8	
МУНИЦИЈА, ОСВЕТЉАВАЈУЋА, са или без детонатора, избацног или погонског пуњења	0254	1		НАГРИЗАЈУЋА КИСЕЛА ОРГАНСКА ТЕЧНОСТ, Н.Д.Н.	3265	8	
МУНИЦИЈА, ОСВЕТЉАВАЈУЋА, са или без детонатора, избацног или погонског пуњења	0297	1		НАГРИЗАЈУЋА КИСЕЛА ОРГАНСКА ЧВРСТА МАТЕРИЈА, Н.Д.Н.	3261	8	
МУНИЦИЈА, ОТРОВНА са детонатором, потисним или погонским пуњењем	0020	1	Транспорт забрањен	НАГРИЗАЈУЋА ТЕЧНА МАТЕРИЈА, Н.Д.Н.	1760	8	
МУНИЦИЈА, ОТРОВНА са детонатором, потисним или погонским пуњењем	0021	1	Транспорт забрањен	НАГРИЗАЈУЋА ТЕЧНОСТ СА ОКСИДАЦИОНИМ СВОЈСТВОМ, Н.Д.Н.	3093	8	
МУНИЦИЈА, ОТРОВНА, НЕЕКСПЛОЗИВНА без распрскавања или потисног пуњења, без упалача	2016	6.1		НАГРИЗАЈУЋА ТЕЧНОСТ, ЗАПАЉИВА, Н.Д.Н.	2920	8	
				НАГРИЗАЈУЋА ТЕЧНОСТ, САМОЗАГРЕВАЈУЋА, Н.Д.Н.	3301	8	
				НАГРИЗАЈУЋА ТЕЧНОСТ, ОТРОВНА, Н.Д.Н.	2922	8	
				НАГРИЗАЈУЋА ТЕЧНОСТ, РЕАКТИВНА СА ВОДОМ	3094	8	
				НАГРИЗАЈУЋА ЧВРСТА МАТЕРИЈА, ЗАПАЉИВА, Н.Д.Н.	2921	8	
				НАГРИЗАЈУЋА ЧВРСТА МАТЕРИЈА, Н.Д.Н.	1759	8	

Назив и опис терета	UN	Класа	Напомена	Назив и опис терета	UN	Класа	Напомена
НАГРИЗАЈУЋА ЧВРСТА МАТЕРИЈА, ОКСИДАЦИОНО СРЕДСТВО, Н.Д.Н.	3084	8		НАТРИЈУМДИНИТРО-орто-КРЕЗОЛАТ сув или влажан са мање од 15%(масених) воде	0234	1	
НАГРИЗАЈУЋА ЧВРСТА МАТЕРИЈА, РЕАКТИВНА СА ВОДОМ, Н.Д.Н.	3096	8		НАТРИЈУМДИТИОНИТ	1384	4.2	
НАГРИЗАЈУЋА ЧВРСТА МАТЕРИЈА, САМОЗАГРЕВАЈУЋА, Н.Д.Н.	3095	8		НАТРИЈУМКАКОДИЛАТ	1688	6.1	
НАГРИЗАЈУЋА ЧВРСТА МАТЕРИЈА, ОТРОВНА, Н.Д.Н.	2923	8		НАТРИЈУМКАРБОНАТ-ПЕРОКСИХИДРАТ	3378	5.1	
Намагнетисана материја	2807	9	Не подлеже одредбама ADN	Натријумметасиликат: види	3253	8	
Н-АМИНОЕТИЛПИПЕРАЗИН	2815	8		НАТРИЈУММЕТИЛАТ	1431	4.2	
НАТРИЈУМ	1428	4.3		НАТРИЈУММОНОКСИД	1825	8	
НАТРИЈУМ СУЛФИД са мање од 30% кристалне воде	1385	4.2		Натријуммоноксид: види	1825	8	
НАТРИЈУМ ХИДРОГЕН СУЛФИТ	1384	4.2		НАТРИЈУМНИТРАТ	1498	5.1	
НАТРИЈУМАЗИД	1687	6.1		НАТРИЈУМНИТРАТ И КАЛИЈУМ-НИТРАТ, СМЕСА	1499	5.1	
НАТРИЈУМАЛУМИНАТ, РАСТВОР	1819	8		НАТРИЈУМНИТРИТ	1500	5.1	
Натријумалуминат, чврст	2812	8	Не подлеже одредбама ADN	НАТРИЈУМОВЕ БАТЕРИЈЕ ИЛИ НАТРИЈУМОВЕ ЋЕЛИЈЕ	3292	4.3	
НАТРИЈУМАЛУМИНИЈУМ-ХИДРИД	2835	4.3		НАТРИЈУМОВЕ ЋЕЛИЈЕ	3292	4.3	
НАТРИЈУМАМОНИЈУМ-ВАНАДАТ	2863	6.1		НАТРИЈУМПЕНТА-ХЛОРФЕНОЛАТ	2567	6.1	
НАТРИЈУМАРСАНИЛАТ	2473	6.1		НАТРИЈУМПЕРБОРАТ-МОНОХИДРАТ	3377	5.1	
НАТРИЈУМАРСЕНАТ	1685	6.1		НАТРИЈУМПЕРМАНГАНАТ	1503	5.1	
НАТРИЈУМАРСЕНИТ, ВОДЕНИ РАСТВОР	1686	6.1		НАТРИЈУМПЕРОКСИД	1504	5.1	
НАТРИЈУМАРСЕНИТ, ЧВРСТ	2027	6.1		НАТРИЈУМ-ПЕРОКСОБОРАТ, БЕЗВОДНИ	3247	5.1	
НАТРИЈУМБАКАР-ЦИЈАНИД, РАСТВОР	2317	6.1		НАТРИЈУМПЕРСУЛФАТ	1505	5.1	
НАТРИЈУМБАКАР-ЦИЈАНИД, ЧВРСТ	2316	6.1		НАТРИЈУМПЕРХЛОРАТ	1502	5.1	
Натријумбифлуорид: види	2439	8		НАТРИЈУМПИКРАМАТ сув или влажан са мање од 20%(масених) воде	0235	1	
НАТРИЈУМБОРХИДРИД	1426	4.3		НАТРИЈУМПИКРАМАТ, ВЛАЖАН, са најмање 20%(масених) воде	1349	4.1	
НАТРИЈУМБОРХИДРИД И НАТРИЈУМХИДРОКСИД, РАСТВОР са највише 12% натријум-борхидрида и највише 40%(масених) натријум-хидроксида	3320	8		НАТРИЈУМСУЛФИД, ХИДРАТ са најмање 30%(масених) кристалне воде	1849	8	
НАТРИЈУМБРОМАТ	1494	5.1		НАТРИЈУМ-СУЛФИД, БЕЗВОДНИ	1385	4.2	
НАТРИЈУМДИНИТРО-о-КРЕЗОЛАТ, ВЛАЖАН, са најмање 10%(масених) воде	3369	4.1		НАТРИЈУМСУПЕРОКСИД	2547	5.1	
НАТРИЈУМ-ДИНИТРО-о-КРЕЗОЛАТ, ВЛАЖАН, са најмање 15%(масених) воде	1348	4.1		НАТРИЈУМФЛУОРАЦЕТАТ	2629	6.1	
				НАТРИЈУМФЛУОРИД, РАСТВОР	3415	6.1	
				НАТРИЈУМФЛУОРИД, ЧВРСТ	1690	6.1	
				НАТРИЈУМФЛУОРО-СИЛИКАТ	2674	6.1	
				НАТРИЈУМФОСФИД	1432	4.3	
				НАТРИЈУМХИДРИД	1427	4.3	
				НАТРИЈУМХИДРОГЕН-ДИФЛУОРИД	2439	8	
				НАТРИЈУМХИДРОКСИД, РАСТВОР	1824	8	

Назив и опис терета	UN	Класа	Напомена	Назив и опис терета	UN	Класа	Напомена
НАТРИЈУМХИДРОКСИД, ЧВРСТ	1823	8		НИКОТИНСУЛФАТ, ЧВРСТ	3445	6.1	
НАТРИЈУМХИДРОКСИД, ЧВРСТ	1823	8		НИКОТИНХИДРОХЛОРИД, ЧВРСТ	3444	6.1	
НАТРИЈУМ-ХИДРОСУЛФИД са мање од 25% кристалне воде	2318	4.2		НИРОЦЕЛУЛОЗА, ВЛАЖНА, са најмање 25%(масених) алкохола	0342	1	
НАТРИЈУМХИДРОСУЛФИД, ХИДРАТИСАН са најмање 25%кристалне воде	2949	8		НИТРАТИ, НЕОРГАНСКИ, ВОДЕНИ РАСТВОРИ, Н.Д.Н	3218	5.1	
НАТРИЈУМХЛОРАТ	1495	5.1		НИТРАТИ, НЕОРГАНСКИ, Н.Д.Н.	1477	5.1	
НАТРИЈУМХЛОРАТ, ВОДЕНИ РАСТВОР	2428	5.1		НИТРИЛ АДИПИНСКЕ КИСЕЛИНЕ	2205	6.1	
НАТРИЈУМХЛОРАЦЕТАТ	2659	6.1		НИТРИЛИ, ЗАПАЉИВИ, ОТРОВНИ, Н.Д.Н.	3273	3	
НАТРИЈУМХЛОРИТ	1496	5.1		НИТРИЛИ, ОТРОВНИ, ЗАПАЉИВИ, Н.Д.Н.	3275	6.1	
НАТРИЈУМЦИЈАНИД	1689	6.1		НИТРИЛИ, ОТРОВНИ, ТЕЧНИ, Н.Д.Н.	3276	6.1	
НАТРИЈУМЦИЈАНИД, РАСТВОР	3414	6.1		НИТРИЛИ, ЧВРСТИ, ОТРОВНИ, Н.Д.Н.	3439	6.1	
НАТРИЈУМ-МЕТИЛАТ, алкохолни раствор	1289	3		НИТРИТИ, НЕОРГАНСКИ, Н.Д.Н.	2627	5.1	
НАТРОН КРЕЧ са више од 4% натријум-хидроксида	1907	8		НИТРИТИ, НЕОРГАНСКИ, ВОДЕНИ РАСТВОРИ, Н.Д.Н.	3219	5.1	
Натрон лужина: види	1824	8		3-НИТРО-4-ХЛОРБЕНЗОТРИ- ФЛУОРИД	2307	6.1	
НАФТА СИРОВА	1267	3		НИТРОАМИДОН (СКРОБ), ВЛАЖАН, са најмање 20%(масених) воде	1337	4.1	
НАФТАЛЕН, РАСТОПЉЕН	2304	4.1		НИТРОАМИДОН, сув или влажан са мање од 20%(масених) воде	0146	1	
НАФТАЛЕН, РАФИНИСАН	1334	4.1		НИТРОАНИЗОЛИ, ТЕЧНИ	2730	6.1	
НАФТАЛЕН, СИРОВ	1334	4.1		НИТРОАНИЗОЛИ, ЧВРСТИ	3458	6.1	
alfa-НАФТИЛАМИН	2077	6.1		НИТРОАНИЛИНИ (o-, m-, p-)	1661	6.1	
beta-НАФТИЛАМИН, РАСТВОР	3411	6.1		НИТРОБЕНЗЕН	1662	6.1	
beta-НАФТИЛАМИН, ЧВРСТ	1650	6.1		НИТРОБЕНЗЕН-СУЛФОНСКА КИСЕЛИНА	2305	8	
НАФТИЛТИОУРЕА	1651	6.1		5-НИТРОБЕНЗОТРИАЗОЛ	0385	1	
НАФТИЛТИОУРЕА	1652	6.1		НИТРОБЕНЗОТРИ- ФЛУОРИДИ, ТЕЧНИ	2306	6.1	
НАФТНИ ГАС, КОМПРИМОВАН	1071	2		НИТРОБЕНЗОТРИ- ФЛУОРИДИ, ЧВРСТИ	3431	6.1	
НЕОН, КОМПРИМОВАН	1065	2		(НИТРОБРОМ)НИТРОБРОМ БЕНЗЕНИ, ЧВРСТИ	3459	6.1	
НЕОН, ТЕЧНИ, РАСХЛАЂЕН	1913	2		НИТРОБРОМБЕНЗЕНИ, ТЕЧНИ	2732	6.1	
НЕОРГАНСКО ЈЕДИЊЕЊЕ АНТИМОНА, ТЕЧНО, Н.Д.Н.	3141	6.1		НИТРОГВАНИДИН (ПИКРИТ), ВЛАЖАН, са најмање 20%(масених) воде	1336	4.1	
НЕОРГАНСКО ЈЕДИЊЕЊЕ АНТИМОНА, ЧВРСТО, Н.Д.Н.	1549	6.1		НИТРОГЛИЦЕРИН РАСТВОРЕН У АЛКОХОЛУ са више од 1% а највише 5% нитроглицерина	3064	3	
НИКЛНИТРАТ	2725	5.1		НИТРОГЛИЦЕРИН, АЛКОХОЛНИ РАСТВОР са садржајем нитроглицерина од 1% до највише 10%	0144	1	
НИКЛНИТРИТ	2726	5.1					
НИКЛТЕТРАКАРБОНИЛ	1259	6.1					
НИКЛЦИЈАНИД	1653	6.1					
НИКОТИН	1654	6.1					
НИКОТИН САЛИЦИЛАТ	1657	6.1					
НИКОТИН ТАРТАРАТ	1659	6.1					
НИКОТИН ХИДРОХЛОРИД У РАСТВОРУ	1656	6.1					
НИКОТИН ХИДРОХЛОРИД, ТЕЧАН	1656	6.1					
НИКОТИНСУЛФАТ, РАСТВОР	1658	6.1					

Назив и опис терета	UN	Класа	Напомена	Назив и опис терета	UN	Класа	Напомена
НИТРОГЛИЦЕРИН, АЛКОХОЛНИ РАСТВОР, са највише 1% нитроглицерина	1204	3		НИТРОЦЕЛУЛОЗА СА са најмање 25%(масених) АЛКОХОЛА и највише 12.6%(масених) азота рачунатих на суву материју	2556	4.1	
НИТРОГЛИЦЕРИН, ДЕСЕНЗИТИВИСАНА са најмање 40%(масених) неспарљивог, водонерастворивог десензитивизатора	0143	1		НИТРОЦЕЛУЛОЗА СА ВОДОМ са најмање 25%(масених) воде	2555	4.1	
НИТРОГЛИЦЕРИН, СМЕСА, ДЕСЕНЗИТИВИСАНА, ТЕЧНА, ЗАПАЉИВА, Н.Д.Н. са највише 30%(масених) нитроглицерина	3343	3		НИТРОЦЕЛУЛОЗА, непрерађена или пластифицирана, са мање од 18%(масених) пластификатора	0341	1	
НИТРОГЛИЦЕРИН, СМЕСА, ДЕСЕНЗИТИВИСАНА, ТЕЧНА, Н.Д.Н. са највише 30%(масених) нитроглицерина	3357	3		НИТРОЦЕЛУЛОЗА, ПЛАСТИФИЦИРАНА са најмање 18%(масених) пластификатора	0343	1	
НИТРОГЛИЦЕРИНСКА СМЕСА, ДЕСЕНЗИТИВИСАНА, ЧВРСТА, Н.Д.Н. са више од 2% а највише 10%(масених) нитроглицерина	3319	4.1		НИТРОЦЕЛУЛОЗА, РАСТВОР, ЗАПАЉИВ са највише 12.6% азота(рачунато на суву материју) и највише 55% нитроцелулозе	2059	3	
НИТРОГУАНИДИН, сув или влажан са мање од 20%(масених) воде	0282	1		НИТРОЦЕЛУЛОЗА, са највише 12.6% азота,рачунато на суву материју, СМЕСА СА или БЕЗ ПЛАСТИФИКАТОРА, СА или БЕЗ ПИГМЕНАТА	2557	4.1	
НИТРОЕТАН	2842	3		НИТРОЦЕЛУЛОЗА, сува или влажна, са најмање 25% (масених) воде или алкохола	0340	1	
НИТРОЗИЛ СУМПОНА КИСЕЛИНА, ЧВРСТА	3456	8		НИТРОЦЕЛУЛОЗНИ МЕМБРАН ФИЛТЕРИ са највише 12.6% азота (рачунато на суву материју)	3270	4.1	
НИТРОЗИЛСУМПОРНА КИСЕЛИНА, ТЕЧНА	2308	8		НИТРОЦЕЛУЛОЗНИ ФИЛМОВИ, обложени желатином	1324	4.1	
НИТРОЗИЛХЛОРИД	1069	2		НОНАНИ	1920	3	
р-НИТРОЗОДИМЕТИЛ-АНИЛИН	1369	4.2		НОНИЛТРИХЛОРСИЛАН	1799	8	
НИТРОКРЕЗОЛИ, ТЕЧНИ	3434	6.1		Облога за бурад: види	1139	3	
НИТРОКРЕЗОЛИ, ЧВРСТИ	2446	6.1		ОКСИД АЗОТА, КОМПРИМОВАН	1660	2	
НИТРОКСИЛЕНИ, ТЕЧНИ	1665	6.1		ОКСИДАЦИОНА МАТЕРИЈА, ТЕЧНА, Н.Д.Н.	3139	5.1	
НИТРОКСИЛЕНИ, ЧВРСТИ	3447	6.1		ОКСИДАЦИОНА ТЕЧНОСТ, НАГРИЗАЈУЋА, Н.Д.Н.	3098	5.1	
НИТРОМАНИТ, ВЛАЖАН, са најмање 40%(масених) воде или смесе воде и алкохола	0133	1		ОКСИДАЦИОНА ТЕЧНОСТ, ОТРОВНА, Н.Д.Н.	3099	5.1	
НИТРОМЕТАН	1261	3		ОКСИДАЦИОНА ЧВРСТА МАТЕРИЈА КОЈА РЕАГУЈЕ СА ВОДОМ, Н.Д.Н.	3121	5.1	Транспорт забрањен
НИТРОНАФТАЛЕН	2538	4.1		ОКСИДАЦИОНА ЧВРСТА МАТЕРИЈА, ЗАПАЉИВА, Н.Д.Н.	3137	5.1	Транспорт забрањен
НИТРОПРОПАНИ	2608	3		ОКСИДАЦИОНА ЧВРСТА МАТЕРИЈА, НАГРИЗАЈУЋА, Н.Д.Н.	3085	5.1	
НИТРОТОЛУЕНИ, ТЕЧНИ	1664	6.1		ОКСИДАЦИОНА ЧВРСТА МАТЕРИЈА, ОТРОВНА, Н.Д.Н.	3087	5.1	
НИТРОТОЛУЕНИ, ЧВРСТИ	3446	6.1		ОКСИДАЦИОНА ЧВРСТА МАТЕРИЈА, САМОЗАГРЕВАЈУЋА, Н.Д.Н.	3100	5.1	Транспорт забрањен
НИТРОТОЛУИДИНИ (МОНО)	2660	6.1		ОКСИДАЦИОНЕ ЧВРСТЕ МАТЕРИЈЕ, Н.Д.Н.	1479	5.1	
Нитротуолен (о-, m-): види	1664	6.1					
р-нитротуолен: види	3446	6.1					
НИТРОУРЕА	0147	1					
4-НИТРОФЕНИЛ-ХИДРАЗИН са најмање 30%(масених) воде	3376	4.1					
НИТРОФЕНОЛИ (о-, m-, p-)	1663	6.1					

Назив и опис терета	UN	Класа	Напомена	Назив и опис терета	UN	Класа	Напомена
ОКСИДИФЛУОРИД, КОМПРИМОВАН	2190	2		ОРГАНОАРСЕНОВО ЈЕДИЊЕЊЕ, ТЕЧНО, Н.Д.Н.	3280	6.1	
ОКСИНИТРОТРИАЗОЛ	0490	1		ОРГАНОКАЛАЈНИ ПЕСТИЦИД, ЗАПАЉИВ, ОТРОВАН, ТЕЧАН тачка паљења испод 23°C	2787	3	
ОКТАДЕЦИЛТРИХЛОРСИЛАН	1800	8		ОРГАНОКАЛАЈНИ ПЕСТИЦИД, ОТРОВАН, ЗАПАЉИВ, ТЕЧАН, тачка паљења најмање 23°C	3019	6.1	
ОКТАДИЕНИ	2309	3		ОРГАНОКАЛАЈНИ ПЕСТИЦИД, ОТРОВАН, ТЕЧАН	3020	6.1	
ОКТАНИ	1262	3		ОРГАНОКАЛАЈНИ ПЕСТИЦИД, ОТРОВАН, ЧВРСТ	2786	6.1	
ОКТАФЛУОРБУТ-2-ЕН	2422	2		ОРГАНОМЕТАЛИ, РЕАКТИВНИ СА ВОДОМ, ЗАПАЉИВИ, ТЕЧНИ	3399	4.3	
ОКТАФЛУОРПРОПАН	2424	2		ОРГАНОМЕТАЛИ, РЕАКТИВНИ СА ВОДОМ, ЗАПАЉИВИ, ЧВРСТИ	3396	4.3	
ОКТАФЛУОР-ЦИКЛОБУТАН	1976	2		ОРГАНОМЕТАЛИ, РЕАКТИВНИ СА ВОДОМ, САМОЗАГРЕВАЈУЋИ, ЧВРСТИ	3397	4.3	
ОКТИЛАЛДЕХИДИ	1191	3		ОРГАНОМЕТАЛИ, РЕАКТИВНИ СА ВОДОМ, ТЕЧНИ	3398	4.3	
ОКТИЛТРИХЛОРСИЛАН	1801	8		ОРГАНОМЕТАЛИ, РЕАКТИВНИ СА ВОДОМ, ЧВРСТИ	3395	4.3	
ОКТОГЕН, ВЛАЖАН, са најмање 15%(масених) воде	0226	1		ОРГАНОМЕТАЛИ, САМОЗАГРЕВАЈУЋИ, ЧВРСТИ	3400	4.2	
ОКТОГЕН, ДЕСЕНЗИТИВИСАН	0484	1		ОРГАНОМЕТАЛИ, САМОЗАПАЉИВИ, РЕАКТИВНИ СА ВОДОМ, ТЕЧНИ	3394	4.2	
ОКТОЛ сув или влажан, са мање од 15%(масених) воде	0266	1		ОРГАНОМЕТАЛИ, САМОЗАПАЉИВИ, РЕАКТИВНИ СА ВОДОМ, ТЕЧНИ	3393	4.2	
ОКТОЛИТ сув или влажан, са мање од 15%(масених) воде	0266	1		ОРГАНОМЕТАЛИ, САМОЗАПАЉИВИ, ЧВРСТИ	3391	4.2	
ОКТОНАЛ	0496	1		ОРГАНОМЕТАЛНО ЈЕДИЊЕЊЕ, ОТРОВНО, ЧВРСТО, Н.Д.Н.	3467	6.1	
Олеум: види	1831	8		ОРГАНОМЕТАЛНО ЈЕДИЊЕЊЕ, ОТРОВНО, ТЕЧНО, Н.Д.Н.	3282	6.1	
ОЛОВО	0130	1		ОРГАНОФОСФОРНА ЈЕДИЊЕЊА, ОТРОВНА, ЧВРСТА, Н.Д.Н.	3464	6.1	
ТРИНИТРОРЕЗОРЦИНАТ, ВЛАЖАН, са најмање 20%(масених) воде или смесе воде и алкохола	0129	1		ОРГАНОФОСФОРНИ ПЕСТИЦИД, ЗАПАЉИВ, ОТРОВАН, ТЕЧАН, тачка паљења испод 23 °C	2784	3	
ОЛОВОАЗИД, ВЛАЖАН, са најмање 20%(масених) воде или смесе воде и алкохола	1617	6.1		ОРГАНОФОСФОРНИ ПЕСТИЦИД, ОТРОВАН, ЗАПАЉИВ, ТЕЧАН, тачка паљења најмање 23°C	3017	6.1	
ОЛОВОАРСЕНАТ	1618	6.1		ОРГАНОФОСФОРНИ ПЕСТИЦИД, ОТРОВАН, ТЕЧАН	3018	6.1	
ОЛОВОАРСЕНИТ	1616	6.1					
ОЛОВОАЦЕТАТ	1872	5.1					
ОЛОВОДИОКСИД	1469	5.1					
ОЛОВОНИТРАТ	3408	5.1					
ОЛОВОПЕРХЛОРАТ, РАСТВОР	1470	5.1					
ОЛОВОПЕРХЛОРАТ, ЧВРСТ	0130	1					
ОЛОВОСТИФНАТ, ВЛАЖАН, са најмање 20%(масених) воде или смесе воде и алкохола	1794	8					
ОЛОВОСУЛФАТ са више од 3%(масених) слободне киселине	2989	4.1					
ОЛОВОФОСФИТ, ДВОБАЗНИ	1620	6.1					
ОЛОВОЦИЈАНИД	0490	1					
ОНТА онта	3363	9	Не подлеже одредбама ADN (види такође 1.1.3. 1 (b))				
Опасан терет у производима	3171	9					
Опрема на батеријски погон	3465	6.1					
ОРГАНОАРСЕНОВА ЈЕДИЊЕЊА, ЧВРСТА, Н.Д.Н.							

Назив и опис терета	UN	Класа	Напомена	Назив и опис терета	UN	Класа	Напомена
ОРГАНОФОСФОРНИ ПЕСТИЦИД, ОТРОВАН, ЧВРСТ	2783	6.1		ОРГАНСКИ ПЕРОКСИД ТИП F, ТЕЧАН, СА КОНТРОЛОМ ТЕМПЕРАТУРЕ	3119	5.2	
ОРГАНОФОСФОРНО ЈЕДИЊЕЊЕ, ОТРОВНО, ЗАПАЉИВО, Н.Д.Н.	3279	6.1		ОРГАНСКИ ПЕРОКСИД ТИП F, ЧВРСТ	3110	5.2	
ОРГАНОФОСФОРНО ЈЕДИЊЕЊЕ, ОТРОВНО, ТЕЧНО, Н.Д.Н.	3278	6.1		ОРГАНСКИ ПЕРОКСИД ТИП F, ЧВРСТ, СА КОНТРОЛОМ ТЕМПЕРАТУРЕ	3120	5.2	
ОРГАНОХЛОРНИ ПЕСТИЦИД, ЗАПАЉИВ, ОТРОВАН, ТЕЧАН, тачка паљења испод 23°C	2762	3		ОРГАНСКИ ПЕРОКСИД ТИП E, ТЕЧАН	3107	5.2	
ОРГАНОХЛОРНИ ПЕСТИЦИД, ОТРОВАН, ЧВРСТ,	2761	6.1		ОРГАНСКИ ПЕРОКСИД ТИП E, ТЕЧАН, СА КОНТРОЛОМ ТЕМПЕРАТУРЕ	3117	5.2	
ОРГАНОХЛОРНИ ПЕСТИЦИД, ОТРОВАН, ЗАПАЉИВ, ТЕЧАН, тачка паљења најмање 23°C	2995	6.1		ОРГАНСКИ ПЕРОКСИД ТИП E, ЧВРСТ	3108	5.2	
ОРГАНОХЛОРНИ ПЕСТИЦИД, ОТРОВАН, ТЕЧАН	2996	6.1		ОРГАНСКИ ПЕРОКСИД ТИП E, ЧВРСТ, СА КОНТРОЛОМ ТЕМПЕРАТУРЕ	3118	5.2	
ОРГАНСКА ОТРОВНА ТЕЧНОСТ, Н.Д.Н.	2810	6.1		ОРГАНСКО ЈЕДИЊЕЊЕ КАЛАЈА, ТЕЧНО, Н.Д.Н.	2788	6.1	
ОРГАНСКА ОТРОВНА ЧВРСТА МАТЕРИЈА, Н.Д.Н.	2811	6.1		ОРГАНСКО ЈЕДИЊЕЊЕ КАЛАЈА, ЧВРСТО, Н.Д.Н.	3146	6.1	
ОРГАНСКИ ПЕРОКСИД ТИП В, ТЕЧАН	3101	5.2		ОСМИЈУМТЕТРОКСИД	2471	6.1	
ОРГАНСКИ ПЕРОКСИД ТИП В, ТЕЧАН, СА КОНТРОЛОМ ТЕМПЕРАТУРЕ	3111	5.2		Остаци гуме у праху или у гранулама	1345	4.1	
ОРГАНСКИ ПЕРОКСИД ТИП В, ЧВРСТ	3102	5.2		ОТПАД ЦИРКонијума	1932	4.2	
ОРГАНСКИ ПЕРОКСИД ТИП В, ЧВРСТ, СА КОНТРОЛОМ ТЕМПЕРАТУРЕ	3112	5.2		ОТПАДНА СУМПОРНА КИСЕЛИНА	1906	8	
ОРГАНСКИ ПЕРОКСИД ТИП С, ТЕЧАН	3103	5.2		Отпад вуне, наквашени	1387	4.2	Не подлеже одредбама ADN
ОРГАНСКИ ПЕРОКСИД ТИП С, ТЕЧАН, СА КОНТРОЛОМ ТЕМПЕРАТУРЕ	3113	5.2		ОТПАД ГВОЖЂА (СТРУГОТИНА, ОПИЉЦИ) у облику подложном самозагревању	2793	4.2	
ОРГАНСКИ ПЕРОКСИД ТИП С, ЧВРСТ	3104	5.2		ОТРОВНА ТЕЧНА МАТЕРИЈА ПРИ УДИСАЊУ, ЗАПАЉИВА, Н.Д.Н. вредност LC50 мања или једнака 200 ml/m ³ а концентрација zasiћених пара већа или једнака 500 LC50	3383	6.1	
ОРГАНСКИ ПЕРОКСИД ТИП С, ЧВРСТ, СА КОНТРОЛОМ ТЕМПЕРАТУРЕ	3114	5.2		ОТРОВНА НЕОРГАНСКА ТЕЧНОСТ, Н.Д.Н.	3287	6.1	
ОРГАНСКИ ПЕРОКСИД ТИП D, ТЕЧАН	3105	5.2		ОТРОВНА НЕОРГАНСКА ТЕЧНОСТ, НАГРИЗАЈУЋА, Н.Д.Н.	3289	6.1	
ОРГАНСКИ ПЕРОКСИД ТИП D, ТЕЧАН, СА КОНТРОЛОМ ТЕМПЕРАТУРЕ	3115	5.2		ОТРОВНА НЕОРГАНСКА ЧВРСТА МАТЕРИЈА, Н.Д.Н.	3288	6.1	
ОРГАНСКИ ПЕРОКСИД ТИП D, ЧВРСТ	3106	5.2		ОТРОВНА НЕОРГАНСКА ЧВРСТА МАТЕРИЈА, НАГРИЗАЈУЋА, Н.Д.Н.	3290	6.1	
ОРГАНСКИ ПЕРОКСИД ТИП D, ЧВРСТ, СА КОНТРОЛОМ ТЕМПЕРАТУРЕ	3116	5.2		ОТРОВНА ОРГАНСКА ТЕЧНОСТ, ЗАПАЉИВА, Н.Д.Н.	2929	6.1	
ОРГАНСКИ ПЕРОКСИД ТИП F, ТЕЧАН	3109	5.2		ОТРОВНА ОРГАНСКА ТЕЧНОСТ, НАГРИЗАЈУЋА, Н.Д.Н.	2927	6.1	

Назив и опис терета	UN	Класа	Напомена
ОТРОВНА ОРГАНСКА ЧВРСТА МАТЕРИЈА, ЗАПАЉИВА, Н.Д.Н.	2930	6.1	
ОТРОВНА ОРГАНСКА ЧВРСТА МАТЕРИЈА, НАГРИЗАЈУЋА, Н.Д.Н.	2928	6.1	
ОТРОВНА ТЕЧНА МАТЕРИЈА КОЈА ДЕЛУЈЕ ОКСИДИРАЈУЋЕ, Н.Д.Н.	3122	6.1	
ОТРОВНА ТЕЧНА МАТЕРИЈА КОЈА РЕАГУЈЕ СА ВОДОМ, Н.Д.Н.	3123	6.1	
ОТРОВНА ТЕЧНА МАТЕРИЈА ПРИ УДИСАЊУ, НАГРИЗАЈУЋА, ЗАПАЉИВА, Н.Д.Н. са вредношћу LC50 од највише 200 ml/m ³ и засићеном концентрацијом паре од најмање 500 LC50	3492	6.1	
ОТРОВНА ТЕЧНА МАТЕРИЈА ПРИ УДИСАЊУ, ЗАПАЉИВА, НАГРИЗАЈУЋА, Н.Д.Н. са вредношћу LC50 од највише 1000 ml/m ³ и засићеном концентрацијом паре од најмање 10 LC50	3489	6.1	
ОТРОВНА ТЕЧНА МАТЕРИЈА ПРИ УДИСАЊУ, ЗАПАЉИВА, НАГРИЗАЈУЋА, Н.Д.Н. са вредношћу LC50 од највише 200 ml/m ³ и засићеном концентрацијом паре од најмање 500 LC50	3488	6.1	
ОТРОВНА ТЕЧНА МАТЕРИЈА ПРИ УДИСАЊУ, КОЈА ДЕЛУЈЕ ЗАПАЉИВО (ОКСИДИРАЈУЋЕ), Н.Д.Н. вредност LC50 мања или једнака 1000 ml/m ³ а концентрација засићених пара већа или једнака 10 LC50	3388	6.1	
ОТРОВНА ТЕЧНА МАТЕРИЈА ПРИ УДИСАЊУ, КОЈА ДЕЛУЈЕ ЗАПАЉИВО (ОКСИДИРАЈУЋЕ), Н.Д.Н. вредност LC50 мања или једнака 200 ml/m ³ а концентрација засићених пара већа или једнака 500 LC50	3387	6.1	
ОТРОВНА ТЕЧНА МАТЕРИЈА ПРИ УДИСАЊУ, КОЈА РЕАГУЈЕ СА ВОДОМ, ЗАПАЉИВА Н.Д.Н. са вредношћу LC50 од највише 1000 ml/m ³ и засићеном концентрацијом паре од најмање 10 LC50	3491	6.1	
ОТРОВНА ТЕЧНА МАТЕРИЈА ПРИ УДИСАЊУ, КОЈА РЕАГУЈЕ СА ВОДОМ, ЗАПАЉИВА, Н.Д.Н. са вредношћу LC50 од највише 200 ml/m ³ и засићеном концентрацијом паре од најмање 500 LC50	3490	6.1	

Назив и опис терета	UN	Класа	Напомена
ОТРОВНА ТЕЧНА МАТЕРИЈА ПРИ УДИСАЊУ, КОЈА РЕАГУЈЕ СА ВОДОМ, Н.Д.Н. вредност LC50 мања или једнака 1000 ml/m ³ а концентрација засићених пара већа или једнака 10 LC50	3386	6.1	
ОТРОВНА ТЕЧНА МАТЕРИЈА ПРИ УДИСАЊУ, КОЈА РЕАГУЈЕ СА ВОДОМ, Н.Д.Н. вредност LC50 мања или једнака 200 ml/m ³ а концентрација засићених пара већа или једнака 500 LC50	3385	6.1	
ОТРОВНА ТЕЧНА МАТЕРИЈА ПРИ УДИСАЊУ, Н.Д.Н. вредност LC50 мања или једнака 1000 ml/m ³ а концентрација засићених пара већа или једнака 10 LC50	3382	6.1	
ОТРОВНА ТЕЧНА МАТЕРИЈА ПРИ УДИСАЊУ, Н.Д.Н. вредност LC50 мања или једнака 200 ml/m ³ а концентрација засићених пара већа или једнака 500 LC50	3381	6.1	
ОТРОВНА ТЕЧНА МАТЕРИЈА ПРИ УДИСАЊУ, НАГРИЗАЈУЋА, ЗАПАЉИВА, Н.Д.Н. са вредношћу LC50 од највише 1000 ml/m ³ и засићеном концентрацијом паре од најмање 10 LC50	3493	6.1	
ОТРОВНА ТЕЧНА МАТЕРИЈА ПРИ УДИСАЊУ, НАГРИЗАЈУЋА, Н.Д.Н. вредност LC50 мања или једнака 1000 ml/m ³ а концентрација засићених пара већа или једнака 10 LC50	3390	6.1	
ОТРОВНА ТЕЧНА МАТЕРИЈА ПРИ УДИСАЊУ, НАГРИЗАЈУЋА, Н.Д.Н. вредност LC50 мања или једнака 200 ml/m ³ а концентрација засићених пара већа или једнака 500 LC50	3389	6.1	
ОТРОВНА ЧВРСТА МАТЕРИЈА, ОКСИДАЦИОНО СРЕДСТВО, Н.Д.Н.	3086	6.1	
ОТРОВНА ЧВРСТА МАТЕРИЈА, РЕАКТИВНА СА ВОДОМ, Н.Д.Н.	3125	6.1	
ОТРОВНА ЧВРСТА МАТЕРИЈА, САМОЗАГРЕВАЈУЋА, Н.Д.Н.	3124	6.1	
ОТРОВНА, ТЕЧНА МАТЕРИЈА ПРИ УДИСАЊУ, ЗАПАЉИВА, Н.Д.Н. вредност LC50 мања или једнака 1000 ml/m ³ а концентрација засићених пара већа или једнака 10 LC50	3384	6.1	
ОТРОВНЕ СУПСТАНЦЕ ЕКСТРАХОВАНЕ ИЗ ЖИВИХ ОРГАНИЗАМА, ТЕЧНЕ, Н.Д.Н.	3172	6.1	
ПАМУК, ВЛАЖАН	1365	4.2	
ПАМУЧНИ ОТПАД, НАУЉЕН	1364	4.2	

Назив и опис терета	UN	Класа	Напомена	Назив и опис терета	UN	Класа	Напомена
ПАРАЛДЕХИД	1264	3		ПЕНТАБОРАН	1380	4.2	
ПАРАФОРМАЛДЕХИД	2213	4.1		ПЕНТАЕРИТРИТОЛТЕТРА-	0150	1	
ПАРФИМЕРИЈСКИ ПРОИЗВОДИ са запаљивим растварачима	1266	3		НИТРАТ, ВЛАЖАН, са најмање 25%(масених)воде			
ПАТОЧНО УЉЕ	1201	3		ПЕНТАЕРИТРИТОЛТЕТРА-	0150	1	
ПАТРОНЕ ГОРИВНИХ ЋЕЛИЈА садржи запаљиве течности	3473	3		НИТРАТ, ДЕСЕНЗИТИВИСАН са најмање 15%(масених) десензитивизатора			
ПАТРОНЕ ГОРИВНИХ ЋЕЛИЈА У УРЕЂАЈИМА, садже запаљиве течне материје	3473	3		ПЕНТАЕРИТРИТОЛТЕТРА -	0411	1	
ПАТРОНЕ ГОРИВНИХ ЋЕЛИЈА У УРЕЂАЈИМА, садже нагривајуће материје	3477	8		НИТРАТ са не мање од 7%(масених) парафина			
ПАТРОНЕ ГОРИВНИХ ЋЕЛИЈА У УРЕЂАЈИМА, садже нагривајуће материје	3479	2		ПЕНТАЕРИТРИТТЕТРА-	0150	1	
ПАТРОНЕ ГОРИВНИХ ЋЕЛИЈА У УРЕЂАЈИМА, садже водоник у металхидриду	3479	2		НИТРАТ, ВЛАЖАН, са најмање 25%(масених)воде			
ПАТРОНЕ ГОРИВНИХ ЋЕЛИЈА У УРЕЂАЈИМА, садже материје које реагују са водом	3476	4.3		ПЕНТАЕРИТРИТТЕТРА-	0150	1	
ПАТРОНЕ ГОРИВНИХ ЋЕЛИЈА У УРЕЂАЈИМА, садже течни запаљиви гас	3478	2		НИТРАТ, ДЕСЕНЗИТИВИСАН са најмање 15%(масених) десензитивизатора			
ПАТРОНЕ ГОРИВНИХ ЋЕЛИЈА, СА УРЕЂАЈИМА УПАКОВАНЕ, садрже течни запаљиви гас	3478	2		ПЕНТАЕРИТРИТТЕТРА-	0411	1	
ПАТРОНЕ ГОРИВНИХ ЋЕЛИЈА, СА УРЕЂАЈИМА УПАКОВАНЕ, садрже нагривајуће материје	3477	8		НИТРАТ, са не мање од 7%(масених) парафина			
ПАТРОНЕ ГОРИВНИХ ЋЕЛИЈА, СА УРЕЂАЈИМА УПАКОВАНЕ, садрже водоник у металхидриду	3479	2		ПЕНТАЕРИТРИТ- ТЕТРАНИТРАТ, СМЕСА, ДЕСЕНЗИТИВИСАНА, ЧВРСТА, Н.Д.Н. са најмање 10% а највише 20%(масених) РЕНТ			
ПАТРОНЕ ГОРИВНИХ ЋЕЛИЈА, СА УРЕЂАЈИМА УПАКОВАНЕ, садрже запаљиве течне материје	3473	3		ПЕНТАЕРИТРИТ-	3344	4.1	
ПАТРОНЕ ГОРИВНИХ ЋЕЛИЈА, СА УРЕЂАЈИМА УПАКОВАНЕ, садрже материје које реагују са водом	3476	4.3		ТЕТРАНИТРАТ, СМЕСА, ДЕСЕНЗИТИВИСАНА, ЧВРСТА, Н.Д.Н. са најмање 10% а највише 20%(масених) РЕНТ			
ПАТРОНЕ ГОРИВНИХ ЋЕЛИЈА, садрже материје које реагују са водом	3476	4.3		ПЕНТАЕРИТРИТ-	3344	4.1	
ПАТРОНЕ ГОРИВНИХ ЋЕЛИЈА, садрже течни запаљиви гас	3478	2		ТЕТРАНИТРАТ, СМЕСА, ДЕСЕНЗИТИВИСАНА, ЧВРСТА, Н.Д.Н. са најмање 10% а највише 20%(масених) РЕНТ			
ПАТРОНЕ ГОРИВНИХ ЋЕЛИЈА, садржи нагривајуће материје	3477	8		ПЕНТАМЕТИЛХЕПТАН	2286	3	
ПАТРОНЕ ГОРИВНИХ ЋЕЛИЈА,садрже водоник у металхидриду	3479	2		n-Пентан: види	1265	3	
ПАТРОНЕ СА УГЉОВОДОНИЧНИМ ГАСОМ ЗА ДОПУНУ ЗА МАЛЕ УРЕЂАЈЕ са испусним вентилом	3150	2		ПЕНТАН-2,4-ДИОН	2310	3	
ПАХУЉИЦЕ РИЦИНУСА	2969	9		ПЕНТАНИ, ТЕЧНИ	1265	3	
ПЕНТ-1-ЕН	1108	3		ПЕНТАНОЛИ	1105	3	
ПЕНТ-1-ЕН (n-АМИЛЕН)	1108	3		ПЕНТАФЛУОРЕТАН	3220	2	
				ПЕНТАХЛОРЕТАН	1669	6.1	
				ПЕНТАХЛОРФЕНОЛ	3155	6.1	
				1-ПЕНТОЛ	2705	8	
				ПЕНТОЛИТ сув или влажан са мање од 15%(масених) воде	0151	1	
				ПЕРМАНГНАТИ, НЕОРГАНСКИ, Н.Д.Н.	1482	5.1	
				ПЕРМАНГНАТИ, НЕОРГАНСКИ, ВОДЕНИ РАСТВОРИ, Н.Д.Н.	3214	5.1	
				ПЕРОКСИДИ, НЕОРГАНСКИ, Н.Д.Н.	1483	5.1	
				ПЕРСУЛФАТИ, НЕОРГАНСКИ, Н.Д.Н.	3215	5.1	
				ПЕРСУЛФАТИ, НЕОРГАНСКИ, ВОДЕНИ РАСТВОРИ, Н.Д.Н.	3216	5.1	
				ПЕРФЛУОРЕТИЛВИНИЛ- ЕТАР	3154	2	

Назив и опис терета	UN	Класа	Напомена
ПЕРФЛУОРМЕТИЛВИНИЛ-ЕТАР	3153	2	
ПЕРФОРАТОР, НАПУЊЕН, за чишћење нафтних бушотина, без детонаторске каписле	0124	1	
ПЕРФОРАТОР, НАПУЊЕН, за чишћење нафтних бушотина, без детонаторске каписле	0494	1	
ПЕРХЛОРАТИ НЕОРГАНСКИ, ВОДЕНИ РАСТВОРИ, Н.Д.Н.	3211	5.1	
ПЕРХЛОРАТИ, НЕОРГАНСКИ, Н.Д.Н.	1481	5.1	
Перхлоретилен: види	1897	6.1	
ПЕРХЛОРИЛФЛУОРИД	3083	2	
ПЕРХЛОРМЕТИЛМЕРКАПТА Н	1670	6.1	
ПЕРХЛОРНА КИСЕЛИНА са више од 50% а највише 72%(масених) киселине	1873	5.1	
ПЕРХЛОРНА КИСЕЛИНА са највише 50%(масених) киселине	1802	8	
ПЕСТИЦИД НА БАЗИ АРСЕНА, ЗАПАЉИВ, ОТРОВАН, ТЕЧАН, тачка паљења испод 23°C	2760	3	
ПЕСТИЦИД НА БАЗИ АРСЕНА, ОТРОВАН, ЗАПАЉИВ, ТЕЧАН, тачка паљења најмање 23°C	2993	6.1	
ПЕСТИЦИД НА БАЗИ АРСЕНА, ОТРОВАН, ЧВРСТ	2759	6.1	
ПЕСТИЦИД НА БАЗИ АРСЕНА, ОТРОВАН, ТЕЧАН	2994	6.1	
ПЕСТИЦИД НА БАЗИ БИПИРИДИЛА, ОТРОВАН, ЗАПАЉИВ, ТЕЧАН, тачка паљења најмање 23°C	3015	6.1	
ПЕСТИЦИД НА БАЗИ БИПИРИДИЛА, ОТРОВАН, ТЕЧАН	3016	6.1	
ПЕСТИЦИД НА БАЗИ ДЕРИВАТА КУМАРИНА, ЗАПАЉИВ, ОТРОВАН, ТЕЧАН, тачка паљења најмање 23°C	3025	6.1	
ПЕСТИЦИД НА БАЗИ ДЕРИВАТА КУМАРИНА, ЗАПАЉИВ, ОТРОВАН, ТЕЧАН, тачка паљења нижа од 23°C	3024	3	
ПЕСТИЦИД НА БАЗИ ДЕРИВАТА КУМАРИНА, ОТРОВАН, ТЕЧАН	3026	6.1	
ПЕСТИЦИД НА БАЗИ ДЕРИВАТА КУМАРИНА, ОТРОВАН, ЧВРСТ	3027	6.1	
ПЕСТИЦИД НА БАЗИ ЖИВЕ, ОТРОВАН, ЧВРСТ	2777	6.1	
ПЕСТИЦИД НА БАЗИ ЖИВЕ, ЗАПАЉИВ, ОТРОВАН, ТЕЧАН, тачка паљења испод 23°C	2778	3	

Назив и опис терета	UN	Класа	Напомена
ПЕСТИЦИД НА БАЗИ ЖИВЕ, ОТРОВАН, ЗАПАЉИВ, ТЕЧАН, тачка паљења најмање 23°C	3011	6.1	
ПЕСТИЦИД НА БАЗИ ЖИВЕ, ОТРОВАН, ТЕЧАН	3012	6.1	
ПЕСТИЦИД НА БАЗИ КАРБАМАТА, ЗАПАЉИВ, ОТРОВАН, ТЕЧАН, тачка паљења испод 23°C	2758	3	
ПЕСТИЦИД НА БАЗИ КАРБАМАТА, ОТРОВАН, ЧВРСТ	2757	6.1	
ПЕСТИЦИД НА БАЗИ КАРБАМАТА, ТЕЧАН, ОТРОВАН	2992	6.1	
ПЕСТИЦИД НА БАЗИ КАРБАМАТА, ТЕЧАН, ОТРОВАН, ЗАПАЉИВ тачка паљења најмање 23°C	2991	6.1	
ПЕСТИЦИД НА БАЗИ ПИРИДИЛА, ЗАПАЉИВ, ОТРОВАН, ТЕЧАН, тачка паљења испод 23°C	2782	3	
ПЕСТИЦИД НА БАЗИ ПИРИДИЛА, ОТРОВАН, ЧВРСТ	2781	6.1	
ПЕСТИЦИД НА БАЗИ СОЛИ БАКРА, ЗАПАЉИВ, ОТРОВАН, ТЕЧАН, тачка паљења испод 23°C	2776	3	
ПЕСТИЦИД НА БАЗИ СОЛИ БАКРА, ОТРОВАН, ЧВРСТ,	2775	6.1	
ПЕСТИЦИД НА БАЗИ СОЛИ БАКРА, ОТРОВАН, ЗАПАЉИВ, ТЕЧАН, тачка паљења најмање 23°C	3009	6.1	
ПЕСТИЦИД НА БАЗИ СОЛИ БАКРА, ОТРОВАН, ТЕЧАН	3010	6.1	
ПЕСТИЦИД НА БАЗИ СУПСТИТУИСАНОГ НИТРОФЕНОЛА, ОТРОВАН, ЧВРСТ	2779	6.1	
ПЕСТИЦИД НА БАЗИ СУПСТИТУИСАНОГ НИТРОФЕНОЛА, ОТРОВАН, ЗАПАЉИВ, ТЕЧАН, тачка паљења најмање 23°C	3013	6.1	
ПЕСТИЦИД НА БАЗИ СУПСТИТУИСАНОГ НИТРОФЕНОЛА, ОТРОВАН, ТЕЧАН	3014	6.1	
ПЕСТИЦИД НА БАЗИ СУПСТИТУИСАНОГ НИТРОФЕНОЛА, ОТРОВАН, ЧВРСТ тачка паљења испод 23°C	2780	3	
ПЕСТИЦИД НА БАЗИ ТИОКАРБАМАТА, ЗАПАЉИВ, ОТРОВАНТЕЧАН, ТЕЧАН, тачка паљења испод 23°C	2772	3	

Назив и опис терета	UN	Класа	Напомена	Назив и опис терета	UN	Класа	Напомена
ПЕСТИЦИД НА БАЗИ ТИОКАРБАМАТА, ОТРОВАН, ЗАПАЉИВ, ТЕЧАН, тачка паљења најмање 23°C	3005	6.1		ПИКРИЛ-ХЛОРИД	0155	1	
ПЕСТИЦИД НА БАЗИ ТИОКАРБАМАТА, ОТРОВАН, ТЕЧАН	3006	6.1		ПИКРИЛХЛОРИД, ВЛАЖАН, са најмање 10%(масених) воде	3365	4.1	
ПЕСТИЦИД НА БАЗИ ТИОКАРБАМАТА, ОТРОВАН, ЧВРСТ	2771	6.1		ПИКРИНСКА КИСЕЛИНА сув или влажан, са мање од 30%(масених) воде	0154	1	
ПЕСТИЦИД НА БАЗИ ТРИАЗИНА, ОТРОВАН, ЗАПАЉИВ, ТЕЧАН, тачка паљења најмање 23°C	2997	6.1		ПИКРИНСКА КИСЕЛИНА, ВЛАЖНА, са најмање 10%(масених) воде	3364	4.1	
ПЕСТИЦИД НА БАЗИ ТРИАЗИНА, ОТРОВАН, ТЕЧАН	2998	6.1		ПИКРИНСКА КИСЕЛИНА, ВЛАЖНА, са најмање 30%(масених) воде	1344	4.1	
ПЕСТИЦИД, ОТРОВАН, ЧВРСТ, Н.Д.Н.	2588	6.1		ПИКРИТ сув или влажан, са мање од 20%(масених) воде	0282	1	
ПЕСТИЦИД, ДЕРИВАТ ФЕНОКСИСИРЋЕТНЕ КИСЕЛИНЕ, ЗАПАЉИВ, ОТРОВАН, ТЕЧАН, тачка паљења испод 23°C	3346	3		ПИКРИТ, ВЛАЖАН, са најмање 20%(масених) воде	1336	4.1	
ПЕСТИЦИД, ДЕРИВАТ ФЕНОКСИСИРЋЕТНЕ КИСЕЛИНЕ, ОТРОВАН, ЗАПАЉИВ, ТЕЧАН, тачка паљења најмање 23°C	3347	6.1		alfa- ПИНЕН	2368	3	
ПЕСТИЦИД, ДЕРИВАТ ФЕНОКСИСИРЋЕТНЕ КИСЕЛИНЕ, ОТРОВАН, ТЕЧАН	3348	6.1		ПИПЕРАЗИН	2579	8	
ПЕСТИЦИД, ДЕРИВАТ ФЕНОКСИСИРЋЕТНЕ КИСЕЛИНЕ, ЧВРСТ, ОТРОВАН	3345	6.1		ПИПЕРИДИН	2401	8	
ПЕСТИЦИД, ЗАПАЉИВ, ОТРОВАН, ТЕЧАН, Н.Д.Н. тачка паљења нижа од 23°C	3021	3		ПИРИДИН	1282	3	
ПЕСТИЦИД, ОТРОВАН, ТЕЧАН, Н.Д.Н.	2902	6.1		ПИРОЛИДИН	1922	3	
ПЕСТИЦИД, ОТРОВАН, ЗАПАЉИВ, ТЕЧАН, Н.Д.Н. тачка паљења најмање 23°C	2903	6.1		ПИРОПАТРОНЕ, ЗА ТЕХНИЧКЕ СВРХЕ	0275	1	
РЕТН, ВЛАЖАН, са најмање 25% (масених) воде	0150	1		ПИРОПАТРОНЕ, ЗА ТЕХНИЧКЕ СВРХЕ	0276	1	
РЕТН, ДЕСЕНЗИТИВИСАН са најмање 15% (масених) десензитивизатора	0150	1		ПИРОПАТРОНЕ, ЗА ТЕХНИЧКЕ СВРХЕ	0323	1	
РЕТН, СМЕСА, ДЕСЕНЗИТИВИСАНА, ЧВРСТА, Н.Д.Н. са најмање 10% а највише 20%(масених) РЕНТ	3344	4.1		ПИРОПАТРОНЕ, ЗА ТЕХНИЧКЕ СВРХЕ	0381	1	
РЕТН са не мање од 7%(масених) парафина	0411	1		ПИРОСУЛФУРИЛХЛОРИД	1817	8	
ПЕТРОЛЕЈСКИ ГАС, ТЕЧАН	1075	2		Површински третмани или облагања за каросерију возила: види	1139	3	
Пивалоилхлорид: види	2438	6.1		ПОГАЧЕ РИЦИНУСОВОГ СЕМЕНА	2969	9	
ПИКОЛИНИ	2313	3		ПОГАЧЕ УЉАНОГ СЕМЕНА са више од 1,5% уља и највише 11% влаге	1386	4.2	
ПИКРАМИД	0153	1		ПОЈАЧНИЦИ ДЕТОНАЦИЈЕ СА ДЕТОНАТОРСКОМ КАПИСЛОМ	0225	1	
				ПОЈАЧНИЦИ ДЕТОНАЦИЈЕ СА ДЕТОНАТОРСКОМ КАПИСЛОМ	0268	1	
				ПОЈАЧНИЦИ ДЕТОНАЦИЈЕ, без детонаторске каписле	0042	1	
				ПОЈАЧНИЦИ ДЕТОНАЦИЈЕ, без детонаторске каписле	0283	1	
				ПОЛИАМИНИ, НАГРИЗАЈУЋИ, ЗАПАЉИВИ, ТЕЧНИ, Н.Д.Н.	2734	8	
				ПОЛИАМИНИ, ЗАПАЉИВИ, НАГРИЗАЈУЋИ, Н.Д.Н.	2733	3	
				ПОЛИАМИНИ, НАГРИЗАЈУЋИ, ТЕЧНИ, Н.Д.Н.	2735	8	
				ПОЛИАМИНИ, ЧВРСТИ, НАГРИЗАЈУЋИ, Н.Д.Н.	3259	8	

Назив и опис терета	UN	Класа	Напомена	Назив и опис терета	UN	Класа	Напомена
ПОЛИХАЛОГЕНОВАНИ БИФЕНИЛИ, ТЕЧНИ	3151	9		ПРЕДМЕТИ, ЕКСПЛОЗИВНИ, Н.Д.Н.	0349	1	
ПОЛИХАЛОГЕНОВАНИ БИФЕНИЛИ, ЧВРСТИ	3152	9			0350	1	
ПОЛИХАЛОГЕНОВАНИ ТЕРФЕНИЛИ, ТЕЧНИ	3151	9			0351	1	
ПОЛИХАЛОГЕНОВАНИ ТЕРФЕНИЛИ, ЧВРСТИ	3152	9			0352	1	
ПОЛИХЛОРОВАНИ БИФЕНИЛИ, ТЕЧНИ	2315	9			0353	1	
ПОЛИХЛОРОВАНИ БИФЕНИЛИ, ЧВРСТИ	3432	9			0354	1	
ПОСУДЕ, МАЛЕ, СА ГАСОМ без испусног вентила, са једнократним пуњењем	2037	2			0355	1	
Празан ИВС, неочишћен			види 4.1.1.11		0356	1	
Празан МEGC, неочишћен			ADR, 5.1.3 и 5.4.1.1.6	ПРЕДМЕТИ, ПИРОФОРНИ	0380	1	
Празна амбалажа, неочишћена			види 4.3.2.4	ПРЕПАРАТ НИКОТИНА, ТЕЧАН, Н.Д.Н.	3144	6.1	
Празна велика амбалажа, неочишћена			ADR, 5.1.3 и 5.4.1.1.6	ПРЕПАРАТ НИКОТИНА, ЧВРСТ, Н.Д.Н.	1655	6.1	
Празна посуда, неочишћена			види 5.1.3 и 5.4.1.1.6	ПРЕПАРАТИ МАНЕБА са најмање 60% манеба	2210	4.2	
Празна цистерна, неочишћена			види 4.3.2.4	ПРИБОР ЗА ПРВУ ПОМОЋ	3316	9	
Празно батеријско возило, неочишћено			ADR, 5.1.3 и 5.4.1.1.6	ПРИПАЛЕ	0121	1	
Празно возило, неочишћено			види 5.1.3 и 5.4.1.1.6		0314	1	
ПРАСКАЛИЦЕ, ЖЕЛЕЗНИЧКЕ	0192	1		ПРОИЗВОДИ СИРОВЕ НАФТЕ, Н.Д.Н.	1268	3	
ПРАСКАЛИЦЕ, ЖЕЛЕЗНИЧКЕ	0193	1		ПРОЈЕКТИЛИ са детонатором или избацним пуњењем	0346	1	
ПРАСКАЛИЦЕ, ЖЕЛЕЗНИЧКЕ	0492	1			0347	1	
ПРАСКАЛИЦЕ, ЖЕЛЕЗНИЧКЕ	0493	1			0426	1	
ПРЕДМЕТИ ПОД ПНЕУМАТСКИМ ПРИТИСКОМ (садрже незапаљив гас)	3164	2			0427	1	
ПРЕДМЕТИ ПОД ХИДРАУЛИЧКИМ ПРИТИСКОМ (садрже незапаљив гас)	3164	2			0434	1	
ПРЕДМЕТИ СА ЕКСПЛОЗИВНОМ МАТЕРИЈОМ, ИЗУЗЕТНО НЕОСЕТЉИВИ (ПРЕДМЕТИ БЕЕ)	0486	1		ПРОЈЕКТИЛИ са експлозивним пуњењем	0435	1	
					0167	1	
					0168	1	
					0169	1	
					0324	1	
					0344	1	
				ПРОЈЕКТИЛИ, инертни са трасером	0345	1	
					0424	1	
					0425	1	
				ПРОПАДИЕН, СТАБИЛИЗОВАН	2200	2	
				ПРОПАН	1978	2	
				n-ПРОПАНОЛ n-ПРОПИЛАЛКОХОЛ)	1274	3	
				ПРОПАНТИОЛИ	2402	3	
				n-ПРОПИЛАЛКОХОЛ	1274	3	
				ПРОПИЛАМИН	1277	3	
				n-ПРОПИЛАЦЕТАТ	1276	3	
				n-ПРОПИЛБЕНЗЕН	2364	3	

Назив и опис терета	UN	Класа	Напомена	Назив и опис терета	UN	Класа	Напомена
ПРОПИЛЕН	1077	2		РАДИОАКТИВНА МАТЕРИЈА, УРАНХЕКСАФЛУОРИД нефисионе или фисионе, изузете	2978	7	
1,2-ПРОПИЛЕНДИАМИН	2258	8		РАДИОАКТИВНА МАТЕРИЈА, УРАНХЕКСАФЛУОРИД, ФИСИОНИ	2977	7	
Пропилендихлорид: види	1279	3		РАДИОАКТИВНЕ МАТЕРИЈЕ КОЈЕ СЕ ТРАНСПОРТУЈУ ПО ПОСЕБНОМ СПОРАЗУМУ, ФИСИОНЕ	3331	7	
ПРОПИЛЕНИМИН, СТАБИЛИЗОВАН	1921	3		РАДИОАКТИВНЕ МАТЕРИЈЕ НИСКЕ СПЕЦИФИЧНЕ АКТИВНОСТИ (LSA-II) нефисионе или фисионе, изузете	3321	7	
ПРОПИЛЕН-ОКСИД	1280	3		РАДИОАКТИВНЕ МАТЕРИЈЕ НИСКЕ СПЕЦИФИЧНЕ АКТИВНОСТИ (LSA-II), ФИСИОНЕ	3324	7	
Пропилентетрамер: види	2850	3		РАДИОАКТИВНЕ МАТЕРИЈЕ НИСКЕ СПЕЦИФИЧНЕ АКТИВНОСТИ (LSA-III)) нефисионе или фисионе, изузете	3322	7	
Пропилентример: види	2057	3		РАДИОАКТИВНЕ МАТЕРИЈЕ НИСКЕ СПЕЦИФИЧНЕ АКТИВНОСТИ (LSA-III), ФИСИОНЕ	3325	7	
n-ПРОПИЛИЗОЦИЈАНАТ	2482	6.1		РАДИОАКТИВНЕ МАТЕРИЈЕ, ТИП С - КОМАД ЗА ОТПРЕМУ, нефисионе или фисионе, изузете	3323	7	
Пропилмеркаптан: види	2402	3		РАДИОАКТИВНЕ МАТЕРИЈЕ, ИЗУЗЕТ КОМАД ЗА ОТПРЕМУ - ПРОИЗВОДИ ПРИРОДНОГ или ОСИРОМАШЕНОГ	2909	7	
n-ПРОПИЛНИТРАТ	1865	3		УРАНИЈУМА или ПРИРОДНОГ ТОРИЈУМА	2911	7	
ПРОПИЛТРИХЛОРСИЛАН	1816	8		РАДИОАКТИВНЕ МАТЕРИЈЕ, ИЗУЗЕТ КОМАД ЗА ОТПРЕМУ – ИНСТРУМЕНТИ	2910	7	
ПРОПИЛФОРМИЈАТИ	1281	3		РАДИОАКТИВНЕ МАТЕРИЈЕ, ИЗУЗЕТ КОМАД ЗА ОТПРЕМУ - ПРАЗНА АМБАЛАЖА	2908	7	
Пропилхлорид: види	1278	3		РАДИОАКТИВНЕ МАТЕРИЈЕ, ИЗУЗЕТ КОМАД ЗА ОТПРЕМУ – ПРОИЗВОДИ	2911	7	
n-ПРОПИЛХЛОРФОРМИЈАТ	2740	6.1		РАДИОАКТИВНЕ МАТЕРИЈЕ, КОЈЕ СЕ ТРАНСПОРТУЈУ ПО ПОСЕБНОМ СПОРАЗУМУ, нефисионе или фисионе, изузете	2919	7	
ПРОПИОНАЛДЕХИД	1275	3		РАДИОАКТИВНЕ МАТЕРИЈЕ, 2913 7 ПОВРШИНСКИ КОНТАМИНИРАНИ ПРЕДМЕТИ (SCO-I или SCO-II), SCO-III нефисионе или фисионе, изузете	2913	7	
ПРОПИОНИЛХЛОРИД	1815	3					
ПРОПИОНИТРИЛ	2404	3					
ПРОПИОНСКА КИСЕЛИНА са најмање 90%(масених) киселине	3463	8					
ПРОПИОНСКА КИСЕЛИНА са не мање од 10% ни више од 90%(масених) киселине	1848	8					
ПУЊЕЊА АПАРАТА ЗА ГАШЕЊЕ ПОЖАРА, нагризајућа течна материја	1774	8					
ПУЊЕЊА ЗА ОТВАРАЊЕ, експлозивна	0043	1					
ПУЊЕЊА, БАРУТНА, АРТИЉЕРИЈСКА	0242	1					
ПУЊЕЊА, БАРУТНА, АРТИЉЕРИЈСКА	0279	1					
ПУЊЕЊА, ДОПУНСКА, ЕКСПЛОЗИВНА	0414	1					
ПУЊЕЊА, ДОПУНСКА, ЕКСПЛОЗИВНА	0060	1					
ПУЊЕЊА, ЕКСПЛОЗИВНА, ЗА РУШЕЊЕ	0048	1					
ПУЊЕЊА, ЕКСПЛОЗИВНА, ИНДУСТРИЈСКА, без	0442	1					
детонаторске капиле	0443	1					
	0444	1					
	0445	1					
ПУЊЕЊА, ЕКСПЛОЗИВНА, СА ПЛАСТИЧНИМ ВЕЗИВОМ	0457	1					
	0458	1					
	0459	1					
	0460	1					
ПУЊЕЊА, ПОГОНСКА	0271	1					
	0272	1					
	0415	1					
	0491	1					
РАДИОАКТИВНА МАТЕРИЈА, НИСКЕ СПЕЦИФИЧНЕ АКТИВНОСТИ (LSA-I), нефисионе или фисионе, изузете	2912	7					

Назив и опис терета	UN	Класа	Напомена	Назив и опис терета	UN	Класа	Напомена
РАДИОАКТИВНЕ МАТЕРИЈЕ, ПОВРШИНСКИ КОНТАМИНИРАНИ ПРЕДМЕТИ (SCO-I или SCO-II), ФИСИОНЕ	3326	7		РАКЕТНИ МОТОРИ, СА ТЕЧНИМ РАКЕТНИМ ГОРИВОМ	0395	1	
РАДИОАКТИВНЕ МАТЕРИЈЕ, ТИП В(М) - КОМАД ЗА ОТПРЕМУ, ФИСИОНЕ	3329	7		РАКЕТНО ГОРИВО, ТЕЧНО	0495	1	
РАДИОАКТИВНЕ МАТЕРИЈЕ, ТИП В(U) - КОМАД ЗА ОТПРЕМУ, нефисионе или фисионе, изузете	2916	7			0497	1	
РАДИОАКТИВНЕ МАТЕРИЈЕ, ТИП В(U) - КОМАД ЗА ОТПРЕМУ, ФИСИОНЕ	3328	7		РАКЕТНО ГОРИВО, ЧВРСТО	0498	1	
РАДИОАКТИВНЕ МАТЕРИЈЕ, ТИП С - КОМАД ЗА ОТПРЕМУ, ФИСИОНЕ	3330	7			0499	1	
РАДИОАКТИВНЕ МАТЕРИЈЕ, ТИП А - КОМАД ЗА ОТПРЕМУ не у посебном облику, нефисионе или фисионе, изузете	2915	7			0501	1	
РАДИОАКТИВНЕ МАТЕРИЈЕ, ТИП А - КОМАД ЗА ОТПРЕМУ, У ПОСЕБНОМ ОБЛИКУ, нефисионе или фисионе, изузете	3332	7		Растварачи за боје: види	1263	3	
РАДИОАКТИВНЕ МАТЕРИЈЕ, ТИП А - КОМАД ЗА ОТПРЕМУ, У ПОСЕБНОМ ОБЛИКУ, ФИСИОНЕ	3333	7			3066	8	
РАДИОАКТИВНЕ МАТЕРИЈЕ, ТИП А - КОМАД ЗА ОТПРЕМУ, ФИСИОНЕ, уобичајене форме	3327	7			3469	3	
Разређивачи за боје: види	1263	3			3470	8	
	3066	8		РАСТВОР БРОМА	1744	8	
	3469	3		РАСТВОР ЕТАНОЛАМИНА	2491	8	
	3470	8		РАСТВОР ЗА ПОВРШИНСКУ ЗАШТИТУ (површински третмани или облагања која се користе у индустријске или друге сврхе, као што је заштита возила од корозије, облагање буради)	1139	3	
РАКЕТЕ ЗА ИЗБАЦИВАЊЕ УЖЕТА	0238	1		РАСТВОР ИЗОЦИЈАНАТА, ЗАПАЉИВ, ОТРОВАН, Н.Д.Н.	2478	3	
	0240	1		РАСТВОР ИЗОЦИЈАНАТА, ОТРОВАН, ЗАПАЉИВ, Н.Д.Н.	3080	6.1	
	0453	1		РАСТВОР СИРЋЕТНЕ КИСЕЛИНЕ, концентрација киселине већа од 80%(масених)	2789	8	
РАКЕТЕ са експлозивним пуњењем	0295	1		РАСТВОР СИРЋЕТНЕ КИСЕЛИНЕ, концентрација киселине већа од 80%(масених)	2857	2	
	0180	1		РАСХЛАДНЕ МАШИНЕ са незапаљивим, неотровним гасовима или раствором амонијака (UN 2672)	2857	2	
	0181	1		РАСХЛАДНИ УРЕЂАЈИ са запаљивим, Неотровним, течним гасом	3358	2	
	0182	1		RDХ У СМЕСИ СА НМХ, ВЛАЖНА, са најмање 15%(масених) воде	0391	1	
РАКЕТЕ са избацним пуњењем	0436	1		RDХ У СМЕСИ СА ОКТОГЕН	0391	1	
	0437	1		десензитивисана са не мање од 10%(масених) десензитивизатора	0391	1	
	0438	1		RDХ У СМЕСИ СА ОКТОГЕН, ВЛАЖАН, са најмање 15%(масених) воде	0391	1	
РАКЕТЕ, са инертном бојевом главом	0183	1		RDХ У СМЕСИ СА ЦИКЛОТЕТРАМЕТИЛЕН- ТЕТРАНИТРАМИН, ВЛАЖАН, са најмање 15%(масених) воде или десензитивисана са не мање од 10%(масених) десензитивизатора	0391	1	
РАКЕТЕ, СА ТЕЧНИМ РАКЕТНИМ ГОРИВОМ, са експлозивним пуњењем	0397	1		RDХ У СМЕСИ СА ЦИКЛОТЕТРАМЕТИЛЕН- ТЕТРАНИТРАМИН десензитивисан са не мање од 10%(масених) десензитивизатора	0391	1	
РАКЕТНИ МОТОРИ	0186	1		RDХ, ВЛАЖАН, са најмање 15%(масених) воде	0072	1	
	0280	1		RDХ, ДЕСЕНЗИТИВИСАН	0483	1	
	0281	1					
	0510	1					
РАКЕТНИ МОТОРИ СА ХИПЕРГОЛНИМ ГОРИВОМ са или без избацног пуњења	0250	1					
	0322	1					

Назив и опис терета	UN	Класа	Напомена	Назив и опис терета	UN	Класа	Напомена
RDХ У СМЕСИ СА НМХ десензитивисана са не мање од 10%(масених) десензитивизатора	0391	1		САМОЗАГРЕВАЈУЋА ОРГАНСКА ТЕЧНА МАТЕРИЈА, ОТРОВНА, Н.Д.Н.	3184	4.2	
РЕЗЕРВОАР ЗА ГОРИВО ЗА ХИДРАУЛИЧНИ АГРЕГАТ ЗА АВИОНЕ (садржи СМЕСУ безводног хидразина и метилхидразина) (гориво М86)	3165	3		САМОЗАГРЕВАЈУЋА ОРГАНСКА ЧВРСТА МАТЕРИЈА, Н.Д.Н.	3088	4.2	
РЕЗОРЦИНОЛ	2876	6.1		САМОЗАГРЕВАЈУЋА ОРГАНСКА ЧВРСТА МАТЕРИЈА, НАГРИЗАЈУЋА, Н.Д.Н.	3126	4.2	
РЕПАРАТИ МАНЕБА, СТАБИЛИЗОВАНИ од самозагревања	2968	4.3		САМОЗАГРЕВАЈУЋА ОРГАНСКА ЧВРСТА МАТЕРИЈА, ОТРОВНА, Н.Д.Н.	3128	4.2	
РИБЉЕ БРАШНО, НЕСТАБИЛИЗОВАНО	1374	4.2		САМОЗАГРЕВАЈУЋИ МЕТАЛ У ПРАХУ, Н.Д.Н.	3189	4.2	
Рибље брашно, стабилизовано	2216	9	Не подлеже одредбама ADN	САМОЗАГРЕВАЈУЋИ ОРГАНСКИ ПИГМЕНТИ	3313	4.2	
РИБЉИ ОТПАД, НЕСТАБИЛИЗОВАНИ	1374	4.2		САМОЗАПАЉИВА НЕОРГАНСКА ТЕЧНА МАТЕРИЈА, Н.Д.Н.	3194	4.2	
Рибљи отпад, стабилизовани	2216	9	Не подлеже одредбама ADN	САМОЗАПАЉИВА НЕОРГАНСКА ЧВРСТА МАТЕРИЈА, Н.Д.Н.	3200	4.2	
РУБИДИЈУМ	1423	4.3		САМОЗАПАЉИВА ОРГАНСКА ТЕЧНОСТ, Н.Д.Н.	2845	4.2	
Рубидијумнитрат: види	1477	5.1		САМОЗАПАЉИВА ОРГАНСКА ЧВРСТА МАТЕРИЈА, Н.Д.Н.	2846	4.2	
РУБИДИЈУМХИДРОКСИД	2678	8		САМОЗАПАЉИВЕ ЛЕГУРЕ, Н.Д.Н.	1383	4.2	
РУБИДИЈУМХИДРОКСИД, РАСТВОР	2677	8		САМОРАСПАДАЈУЋА МАТЕРИЈА ТИП В, ТЕЧНА	3221	4.1	
САМОЗАГРЕВАЈУЋА ЧВРСТА МАТЕРИЈА, ОКСИДАЦИОНО СРЕДСТВО, Н.Д.Н.	3127	4.2	Транспорт забрањен	САМОРАСПАДАЈУЋА МАТЕРИЈА ТИП В, ТЕЧНА, ЧУВАНА НА КОНТРОЛИСАНОЈ ТЕМПЕРАТУРИ	3231	4.1	
САМОЗАГРЕВАЈУЋА НЕОРГАНСКА ТЕЧНА МАТЕРИЈА, Н.Д.Н.	3186	4.2		САМОРАСПАДАЈУЋА МАТЕРИЈА ТИП В, ЧВРСТА	3222	4.1	
САМОЗАГРЕВАЈУЋА НЕОРГАНСКА ТЕЧНА МАТЕРИЈА, НАГРИЗАЈУЋА, Н.Д.Н.	3188	4.2		САМОРАСПАДАЈУЋА МАТЕРИЈА ТИП В, ЧВРСТА, ЧУВАНА НА КОНТРОЛИСАНОЈ ТЕМПЕРАТУРИ	3232	4.1	
САМОЗАГРЕВАЈУЋА НЕОРГАНСКА ТЕЧНА МАТЕРИЈА, ОТРОВНА, Н.Д.Н.	3187	4.2		САМОРАСПАДАЈУЋА МАТЕРИЈА ТИП С, ТЕЧНА	3223	4.1	
САМОЗАГРЕВАЈУЋА НЕОРГАНСКА ЧВРСТА МАТЕРИЈА, Н.Д.Н.	3190	4.2		САМОРАСПАДАЈУЋА МАТЕРИЈА ТИП С, ТЕЧНА, ЧУВАНА НА КОНТРОЛИСАНОЈ ТЕМПЕРАТУРИ	3233	4.1	
САМОЗАГРЕВАЈУЋА НЕОРГАНСКА ЧВРСТА МАТЕРИЈА, НАГРИЗАЈУЋА, Н.Д.Н.	3192	4.2		САМОРАСПАДАЈУЋА МАТЕРИЈА ТИП С, ЧВРСТА	3224	4.1	
САМОЗАГРЕВАЈУЋА НЕОРГАНСКА ЧВРСТА МАТЕРИЈА, ОТРОВНА, Н.Д.Н.	3191	4.2		САМОРАСПАДАЈУЋА МАТЕРИЈА ТИП С, ЧВРСТА, ЧУВАНА НА КОНТРОЛИСАНОЈ ТЕМПЕРАТУРИ	3234	4.1	
САМОЗАГРЕВАЈУЋА ОРГАНСКА ТЕЧНА МАТЕРИЈА, Н.Д.Н.	3183	4.2		САМОРАСПАДАЈУЋА МАТЕРИЈА ТИП D, ТЕЧНА	3225	4.1	
САМОЗАГРЕВАЈУЋА ОРГАНСКА ТЕЧНА МАТЕРИЈА, НАГРИЗАЈУЋА, Н.Д.Н.	3185	4.2					

Назив и опис терета	UN	Класа	Напомена	Назив и опис терета	UN	Класа	Напомена
САМОРАСПАДАЈУЋА МАТЕРИЈА ТИП D, ТЕЧНА, ЧУВАНА НА КОНТРОЛИСАНОЈ ТЕМПЕРАТУРИ	3235	4.1		Сечени остаци битумена са тачком паљења од највише 60°C: види	1999	3	
САМОРАСПАДАЈУЋА МАТЕРИЈА ТИП D, ЧВРСТА	3226	4.1		СИГНАЛНА СРЕДСТВА, ДИМНА	0196 0197 0313 0487 0507	1 1 1 1 1	
САМОРАСПАДАЈУЋА МАТЕРИЈА ТИП D, ЧВРСТА, ЧУВАНА НА КОНТРОЛИСАНОЈ ТЕМПЕРАТУРИ	3236	4.1		СИГНАЛНА СРЕДСТВА, ЗА НЕСРЕЋЕ, бродска	0194 0195 0505 0506	1 1 1 1	
САМОРАСПАДАЈУЋА МАТЕРИЈА ТИП F, ТЕЧНА	3229	4.1		СИГНАЛНА СРЕДСТВА, РУЧНА	0191 0373	1 1	
САМОРАСПАДАЈУЋА МАТЕРИЈА ТИП F, ТЕЧНА, ЧУВАНА НА КОНТРОЛИСАНОЈ ТЕМПЕРАТУРИ	3239	4.1		СИГУРНОСНИ УРЕЂАЈИ, електрично иницирани	3268	9	
САМОРАСПАДАЈУЋА МАТЕРИЈА ТИП F, ЧВРСТА	3230	4.1		СИГУРНОСНИ УРЕЂАЈИ, ПИРОТЕХНИЧКИ	0503	1	
САМОРАСПАДАЈУЋА МАТЕРИЈА ТИП F, ЧВРСТА, ЧУВАНА НА КОНТРОЛИСАНОЈ ТЕМПЕРАТУРИ	3240	4.1		СИЛАН	2203	2	
САМОРАСПАДАЈУЋА МАТЕРИЈА ТИП E, ТЕЧНА	3227	4.1		СИЛИЦИЈУМ У ПРАХУ, АМОРФНИ	1346	4.1	
САМОРАСПАДАЈУЋА МАТЕРИЈА ТИП E, ЧВРСТА	3228	4.1		СИЛИЦИЈУМТЕТРАФЛУОРИД	1859	2	
САМОРАСПАДАЈУЋА МАТЕРИЈА ТИП E, ЧВРСТА, ЧУВАНА НА КОНТРОЛИСАНОЈ ТЕМПЕРАТУРИ	3238	4.1		СИЛИЦИЈУМТЕТРАФЛУОРИД, АДСОРБОВАНИ	3521	2	
СЕКАЧ, КАБЛОВА, ЕКСПЛОЗИВНИ	0070	1		СИЛИЦИЈУМТЕТРА-ХЛОРИД	1818	8	
СЕЛЕНАТИ	2630	4.1		Силицијумхлороформ: види	1295	4.3	
СЕЛЕНДИСУЛФИД	2657	6.1		СИРОВА НАФТА БОГАТА СУМПОРОМ, ЗАПАЉИВА, ОТРОВНА	3494	3	
СЕЛЕНИТИ	2630	4.1		СИРЋЕТНА КИСЕЛИНА, РАСТВОР, концентрација киселине у опсегу од 10% до највише 80%(масених)	2790	8	
СЕЛЕНОВА КИСЕЛИНА	1905	8		Слама	1327	4.1	Не подлеже одредбама ADN
СЕЛЕНОВОДОНИК, АДСОРБОВАНИ	3526	2		СМЕСА А 0: види	1965	2	
СЕЛЕНОВОДОНИК, БЕЗВОДНИ	2202	2		СМЕСА А 01: види	1965	2	
Селеноксидхлорид: види	2879	8		СМЕСА А 02: види	1965	2	
СЕЛЕНОКСИХЛОРИД	2879	8		СМЕСА А 1: види	1965	2	
СЕЛЕНХЕКСАФЛУОРИД	2194	2		СМЕСА А: види	1965	2	
СЕМЕ РИЦИНУСА	2969	9		СМЕСА В 1: види	1965	2	
Сено	1327	4.1	Не подлеже одредбама ADN	СМЕСА В 2: види	1965	2	
Сечени остаци битумена на или изнад 100°C и испод његове тачке паљења: види	3257	9		СМЕСА В: види	1965	2	
Сечени остаци битумена са тачком паљења изнад 60 °C, на или изнад његове тачке паљења : види	3256	3		СМЕСА С: види	1965	2	
				СМЕСА F 1: види	1078	2	
				СМЕСА F 2: види	1078	2	
				СМЕСА F 3: види	1078	2	
				СМЕСА Р 1: види	1060	2	
				СМЕСА Р 2: види	1060	2	
				СМЕСА АЗОТНЕ КИСЕЛИНЕ И СОНЕ КИСЕЛИНЕ	1798	8	Транспорт забрањен

Назив и опис терета	UN	Класа	Напомена	Назив и опис терета	UN	Класа	Напомена
БУТАДИЕНИ, СТАБИЛИЗОВАНИ или БУТАДИЕНИ И СМЕСА УГЉОВОДОВОДИКА, СТАБИЛИЗОВАНИ, садрже више од 40% бутадиена	1010	2		СМЕСА КИСЕЛИНА ЗА НИТРОВАЊЕ, са више од 50%(масених) азотне киселине	1796	8	
СМЕСА ГАСОВИТИХ УГЉОВОДОНИКА, КОМПРИМОВАНА, Н.Д.Н.	1964	2		СМЕСА МЕРКАПТАНА, ТЕЧНА, 3336	3		ЗАПАЉИВА, Н.Д.Н.
СМЕСА ГАСОВИТИХ УГЉОВОДОНИКА, ПРЕВЕДЕНА У ТЕЧНО СТАЊЕ, Н.Д.Н.	1965	2		СМЕСА МЕРКАПТАНА, ТЕЧНА, 3071	6.1		ОТРОВНА, ЗАПАЉИВА, Н.Д.Н.
СМЕСА ЕТИЛЕНА, АЦЕТИЛЕНА И ПРОПИЛЕНА, ДУБОКО РАСХЛАЂЕНА, ТЕЧНА, која садржи најмање 71,5% етилена, не више од 22,5% ацетилена и највише 6% пропилена	3138	2		СМЕСА метилацетилена и пропадиена са угљоводоником: види	1060	2	
СМЕСА ЗА ИЗРАДУ ПЛАСТИЧНИХ МАТЕРИЈА тестасте конзистенције,у листовима или као пресовано уже; ослобађа запаљиве паре	3314	9		СМЕСА МОТОРНОГ ГОРИВА СА АНТИДЕТОНАТОРИМА	1649	6.1	
СМЕСА	2907	4.1		СМЕСА ТИТАН-ХЛОРИДА, САМОЗАПАЉИВА	2441	4.2	
ИЗОСОРБИТДИНИТРАТА са не мање од 60% лактозе, манозе, скроба или калцијум-хидроген- фосфата	1748	5.1		СМЕСА ТРИНИТРОТОЛУОЛА И ХЕКСАНИТРОСТИЛБЕНА	0388	1	
КАЛЦИЈУМХИПОХЛОРИТА, СУВА са више од 39% доступног хлора (8,8% доступног кисеоника)	3486	5.1		СМОЛА, РАСТВОР запаљив	1866	3	
КАЛЦИЈУМХИПОХЛОРИТА, СУВА, НАГРИЗАЈУЋА са више од 10 % а највише 39 % активног хлора	3485	5.1		СОЛИ АЛКАЛОИДА, ТЕЧНЕ, Н.Д.Н.	3140	6.1	
КАЛЦИЈУМХИПОХЛОРИТА, СУВА, НАГРИЗАЈУЋА са више од 39 % активног хлора (8,8 % активног кисеоника)	3485	5.1		СОЛИ АЛКАЛОИДА, ЧВРСТЕ, Н.Д.Н.	1544	6.1	
КАЛЦИЈУМХИПОХЛОРИТА, ХИДРАТИСАНА са најмање 5,5% а највише 16% воде	2880	5.1		СОЛИ ДИХЛОРИЗОЦИЈАНУРНЕ КИСЕЛИНЕ	2465	5.1	
КАЛЦИЈУМХИПОХЛОРИТА, ХИДРАТИСАНА, НАГРИЗАЈУЋА са најмање 5,5% а највише 16% воде	3487	5.1		СОЛИ СТИХНИНА	1692	6.1	
КИСЕЛИНА ЗА НИТРОВАЊЕ, КОРИШЋЕНА са више од 50% азотне киселине	1826	8		СПОРЕДНИ ПРОИЗВОДИ У ТОКУ ПРОЦЕСА ПОНОВНОГ ТОПЉЕЊА АЛУМИНИЈУМА	3170	4.3	
КИСЕЛИНА ЗА НИТРОВАЊЕ, КОРИШЋЕНА са највише од 50% азотне киселине	1826	8		СПОРЕДНИ ПРОИЗВОДИ ПРОЦЕСА ТОПЉЕЊА АЛУМИНИЈУМА	3170	4.3	
				СРЕБРОАРСЕНИТ	1683	6.1	
				СРЕБРОНИТРАТ	1493	5.1	
				СРЕБРОПИКРАТ, ВЛАЖАН, са најмање 30%(масених) воде	1347	4.1	
				СРЕБРОЦИЈАНИД	1684	6.1	
				СРЕДСТВА ЗА ЗАШТИТУ ДРВЕТА, ТЕЧНА	1306	3	
				СРЕДСТВА ЗА СОНДИРАЊЕ, ЕКСПЛОЗИВНА	0204	1	
					0296	1	
					0374	1	
					0375	1	
				СРЕДСТВА ЗА СПАСАВАЊЕ, КОЈА СЕ САМА НАДУВАВАЈУ	2990	9	
				СРЕДСТВА ЗА СПАСАВАЊЕ, КОЈА СЕ САМА НЕ НАДУВАВАЈУ, која садрже опасне делове као опрему	3072	9	
				СРЕДСТВА, ПИРОТЕХНИЧКА, за техничке сврхе	0428	1	
					0429	1	
					0430	1	
					0431	1	
					0432	1	
				Средство за полирање: види	1263	3	
					3066	8	
					3469	3	
					3470	8	

Назив и опис терета	UN	Класа	Напомена	Назив и опис терета	UN	Класа	Напомена
СТИБИН	2676	2		ТАЛИЈУМНИТРАТ	2727	6.1	
СТИРЕН, МОНОМЕР, СТАБИЛИЗОВАН	2055	3		ТАЛИЈУМХЛОРАТ	2573	5.1	
СТИФНИНСКА КИСЕЛИНА, ВЛАЖНА, са најмање 20%(масених) воде или смесе воде и алкохола	0394	1		Текстилни отпад, мокар	1857	4.2	Не подлеже одредбама ADN
СТИФНИНСКА КИСЕЛИНА, сува или влажна, са мање од 20%(масених)воде или смесе воде и алкохола	0219	1		ТЕЛУРХЕКСАФЛУОРИД	2195	2	
СТРИХНИН	1692	6.1		Темелна боја за лак, течна: види	3066	8	
СТРОНЦИЈУМАРСЕНИТ	1691	6.1		ТЕРПЕНТИН	1299	3	
СТРОНЦИЈУМНИТРАТ	1507	5.1		ТЕРПЕНТИН, Н.Д.Н.	2319	3	
СТРОНЦИЈУМПЕРОКСИД	1509	5.1		ТЕРПЕНТИНСКО УЉЕ, ЗАМЕНА	1300	3	
СТРОНЦИЈУМПЕРХЛОРАТ	1508	5.1		ТЕРПЕНТИНСКО УЉЕ, ЗАМЕНА	1300	3	
СТРОНЦИЈУМФОСФИД	2013	4.3		ТЕРПИНОЛЕН	2541	3	
СТРОНЦИЈУМХЛОРАТ	1506	5.1		ТЕТРАБРОМЕТАН	2504	6.1	
Суви лед	1845	9	Не подлеже одредбама ADN	Тетраетил олово: види	1649	6.1	
СУЗАВАЦ - МЕЦИ	1700	6.1		ТЕТРАЕТИЛДИТИО- ПИРОФОСФАТ	1704	6.1	
СУЛФАМИНСКА КИСЕЛИНА	2967	8		ТЕТРАЕТИЛЕНПЕНТАМИН	2320	8	
Сулфаминска киселина: види	2967	8		ТЕТРАЕТИЛСИЛИКАТ	1292	3	
СУЛФУРИЛФЛУОРИД	2191	2		1Н-ТЕТРАЗОЛ	0504	1	
СУЛФУРИЛХЛОРИД	1834	8		ТЕТРАЗОЛ-1-СИРЋЕТНА КИСЕЛИНА	0407	1	
СУМОПОРДИОКСИД	1079	2		Тетраметил олово: види	1649	6.1	
СУМОПОР-ХЕКСАФЛУОРИД	1080	2		ТЕТРАМЕТИЛАМОНИЈУМ- ХИДРОКСИД, РАСТВОР	1835	8	
СУМПОР	1350	4.1		ТЕТРАМЕТИЛАМОНИЈУМ- ХИДРОКСИД, ЧВРСТ	3423	8	
СУМПОР, РАСТОПЉЕН	2448	4.1		Тетраметиленсулфид: види	2412	3	
СУМПОРАСТА КИСЕЛИНА	1833	8		ТЕТРАМЕТИЛСИЛАН	2749	3	
Сумпорна киселина анхидрид, стабилизован: види	1829	8		Тетраметокси силан: види	2606	6.1	
СУМПОРНА КИСЕЛИНА са више од 51% киселине	1830	8		ТЕТРАНИТРОАНИЛИН	0207	1	
СУМПОРНА КИСЕЛИНА са највише 51% киселине	2796	8		ТЕТРАНИТРОМЕТАН	1510	5.1	
СУМПОРНА КИСЕЛИНА, КОРИШЋЕНА	1832	8		ТЕТРАПРОПИЛЕН	2850	3	
СУМПОРНА КИСЕЛИНА, ПУШЉИВА	1831	8		ТЕТРАПРОПИЛ- ОРТОТИТАНАТ	2413	3	
Сумпорни цвет: види	1350	4.1		1,1,1,2-ТЕТРАФЛУОРЕТАН	3159	2	
СУМПОРТЕТРАФЛУОРИД	2418	2		ТЕТРАФЛУОРЕТИЛЕН, СТАБИЛИЗОВАН	1081	2	
СУМПОРТРИОКСИД, СТАБИЛИЗОВАН	1829	8		ТЕТРАФЛУОРМЕТАН	1982	2	
СУМПОРХЛОРИДИ	1828	8		1,2,3,6-ТЕТРАХИДРО- БЕНЗАЛДЕХИД	2498	3	
СУЊЕРАСТИ ТИТАНИЈУМ У ГРАНУЛАМА	2878	4.1		1,2,3,6-ТЕТРАХИДРО- ПИРИДИН	2410	3	
СУЊЕРАСТИ ТИТАНИЈУМ У ПРАХУ	2878	4.1		ТЕТРАХИДРОТИОФЕН	2412	3	
СУЊЕРАСТО ГВОЖЂЕ добијено гасификацијом угља	1376	4.2		ТЕТРАХИДРОФУРАН	2056	3	
				ТЕТРАХИДРО- ФУРФУРИЛАМИН	2943	3	
				ТЕТРАХЛОРЕТИЛЕН	1897	6.1	
				1,1,2,2-ТЕТРАХЛОРОЕТАН	1702	6.1	
				TETRIL	0208	1	

Назив и опис терета	UN	Класа	Напомена	Назив и опис терета	UN	Класа	Напомена
ТЕЧАН ГАС, ОТРОВАН, ЗАПАЉИВ, НАГРИЗАЈУЋИ, Н.Д.Н.	3309	2		ТИТАНТРИХЛОРИД, САМОЗАПАЉИВА	2441	4.2	
ТЕЧАН ГАС, ОТРОВАН, НАГРИЗАЈУЋИ, Н.Д.Н.	3308	2		ТИТАНТРИХЛОРИД, СМЕСА	2869	8	
ТЕЧАН ГАС, ОТРОВАН, ОКСИДАЦИОНИ, Н.Д.Н.	3307	2		ТИТАНХИДРИД	1871	4.1	
ТЕЧАН ГАС, ОТРОВАН, ОКСИДАЦИОНИ, НАГРИЗАЈУЋИ, Н.Д.Н.	3310	2		ТКАНИНЕ ИМПРЕГНИРАНЕ СЛАБО НИТРОВАНОМ НИТРОЦЕЛУЛОЗОМ, Н.Д.Н.,	1353	4.1	
Течна материја која подлеже прописима који важе за ваздушни саобраћај, н.д.н.	3334	9	Не подлеже одредбама ADN	ТКАНИНЕ, ЖИВОТИЊСКОГ или БИЉНОГ ПОРЕКЛА или СИНТЕТИЧКА, Н.Д.Н. науљена	1373	4.2	
ТЕЧНА МАТЕРИЈА КОЈА РЕАГУЈЕ СА ВОДОМ, Н.Д.Н.	3148	4.3		TNT, ВЛАЖАН, са најмање 10%(масених) воде	3366	4.1	
течна основна боја за лакирање: види	1263	3		TNT, ВЛАЖАН, са најмање 30%(масених) воде	1356	4.1	
	3066	8		TNT сув или влажан, са мање од 30%(масених) воде	0209	1	
	3469	3		TNT и ТРИНИТРОБЕНЗОЛ СМЕСА	0388	1	
	3470	8		TNT са ТРИНИТРОБЕНЗОЛОМ и ХЕКСАНИТРОСТИЛБЕНОМ У СМЕСИ	0389	1	
ТЕЧНИ ГАС СА ОКСИДИРАЈУЋИМ ДЕЈСТВОМ, Н.Д.Н.	3157	2		TNT и ХЕКСАНИТРО-СТИЛБЕНОМ СМЕСА	0388	1	
ТЕЧНИ ГАС, ЗАПАЉИВ, Н.Д.Н.	3161	2		ТОКСИНИ ЕКСТРАХОВАНИ ИЗ ЖИВИХ ОРГАНИЗАМА, ЧВРСТИ, Н.Д.Н.	3462	6.1	
ТЕЧНИ ГАС, Н.Д.Н.	3163	2		ТОЛУЕН	1294	3	
ТЕЧНИ ГАС, ОТРОВАН, ЗАПАЉИВ, Н.Д.Н.	3160	2		ТОЛУЕНДИИЗОЦИЈАНАТ	2078	6.1	
ТЕЧНИ ГАС, ОТРОВАН, Н.Д.Н.	3162	2		(ХЛОРОНИТРО)ТОЛУЕНИ, ЧВРСТИ	3457	6.1	
течни пуниоци: види	1263	3		2,4-ТОЛУИДЕНДИАМИН, РАСТВОР	3418	6.1	
	3066	8		ТОЛУИДИНИ, ТЕЧНИ	1708	6.1	
	3469	3		ТОЛУИДИНИ, ЧВРСТИ	3451	6.1	
	3470	8		2,4-ТОЛУИЛЕНДИАМИН, ЧВРСТ	1709	6.1	
ТЕЧНОСТ РЕАКТИВНА СА ВОДОМ, НАГРИЗАЈУЋА, Н.Д.Н.	3129	4.3		ТОРПЕДА, са експлозивним пуњењем	0329	1	
ТЕЧНОСТ РЕАКТИВНА СА ВОДОМ, ОТРОВНА, Н.Д.Н.	3130	4.3			0330	1	
4-ТИАПЕНТАНАЛ	2785	6.1			0451	1	
ТИНКТУРЕ, МЕДИЦИНСКЕ	1293	3		ТОРПЕДА, СА ТЕЧНИМ ПОГОНСКИМ ГОРИВОМ са или без експлозивног пуњења	0449	1	
ТИОГЛИКОЛ	2966	6.1		ТОРПЕДА, СА ТЕЧНИМ ПОГОНСКИМ ГОРИВОМ, са инертном бојевом главом	0450	1	
ТИОГЛИКОЛНА КИСЕЛИНА	1940	8		ТРАСЕРИ ЗА МУНИЦИЈУ	0212	1	
ТИОМЛЕЧНА КИСЕЛИНА	2936	6.1		Тремолит: види	2212	9	
ТИОНИЛХЛОРИД	1836	8		ТРИАЗИНСКИ ПЕСТИЦИД, ОТРОВАН, ЧВРСТ,	2763	6.1	
ТИОСИРЋЕТНА КИСЕЛИНА	2436	3		ТРИАЗИНСКИ ПЕСТИЦИД, ЗАПАЉИВ, ОТРОВАН, ТЕЧАН, тачка палења испод 23°C	2764	3	
ТИОУРЕАДИОКСИД	3341	4.2		ТРИАЛАЛБОРАТ	2609	6.1	
ТИОФЕН	2414	3		ТРИАЛИЛАМИН	2610	3	
Тиофенол: види	2337	6.1					
ТИОФОЗГЕН	2474	6.1					
ТИОФОСФОРИЛХЛОРИД	1837	8					
ТИТАН У ПРАХУ, СУВ	2546	4.2					
ТИТАНДИСУЛФИД	3174	4.2					
ТИТАНИЈУМ У ПРАХУ, ВЛАЖАН, са најмање 20%(масених) воде	1352	4.1					
ТИТАНИЈУМТЕТРА-ХЛОРИД	1838	8					

Назив и опис терета	UN	Класа	Напомена	Назив и опис терета	UN	Класа	Напомена
ТРИБУТИЛАМИН	2542	6.1		ТРИНИТРОРЕЗОРЦИНОЛ, ВЛАЖАН, са најмање 20%(масених) воде или смесе воде и алкохола	0394	1	
ТРИБУТИЛФОСФАН	3254	4.2		ТРИНИТРОТОЛУЕН сув или влажан, са мање од 30%(масених) воде	0209	1	
ТРИЕТИЛАМИН	1296	3		ТРИНИТРОТОЛУЕН, ВЛАЖАН, са најмање 10%(масених) воде	3366	4.1	
ТРИЕТИЛБОРАТ	1176	3		ТРИНИТРОТОЛУОЛ И ТРИНИТРОБЕНЗОЛ СМЕСА	0388	1	
ТРИЕТИЛЕНТЕТРАМИН	2259	8		ТРИНИТРОТОЛУОЛ СА ТРИНИТРОБЕНЗОЛОМ и ХЕКСАНИТРО-СТИЛБЕНОМ У СМЕСИ	0389	1	
ТРИЕТИЛФОСФИТ	2323	3		ТРИНИТРОТОЛУОЛ, ВЛАЖАН, са најмање 30%(масених) воде	1356	4.1	
ТРИИЗОБУТИЛЕН	2324	3		ТРИНИТРОФЕНЕТОЛ	0218	1	
ТРИИЗОПРОПИЛБОРАТ	2616	3		ТРИНИТРОФЕНИЛМЕТИЛ- НИТРАМИН	0208	1	
ТРИКРЕЗИЛФОСФАТ са више од 3% орто-изомера	2574	6.1		ТРИНИТРОФЕНОЛ сув или влажан, са мање од 30%(масених) воде	0154	1	
ТРИМЕТИЛАМИН, БЕЗВОДНИ	1083	2		ТРИНИТРОФЕНОЛ, ВЛАЖАН, са најмање 30%(масених) воде	1344	4.1	
ТРИМЕТИЛАМИН, ВОДЕНИ РАСТВОР са највише 50%(масених) триметиламина	1297	3		ТРИНИТРОФЕНОЛ, ВЛАЖНА, са најмање 10%(масених) воде	3364	4.1	
ТРИМЕТИЛАЦЕТИЛ-ХЛОРИД	2438	6.1		ТРИНИТРОФЛУОРЕНОН	0387	1	
1,3,5-ТРИМЕТИЛБЕНЗЕН	2325	3		ТРИНИТРОХЛОРОБЕНЗЕН	0155	1	
ТРИМЕТИЛБОРАТ	2416	3		ТРИПРОПИЛАМИН	2260	3	
ТРИМЕТИЛФОСФИТ	2329	3		ТРИПРОПИЛЕН	2057	3	
ТРИМЕТИЛХЕКСА- МЕТИЛЕНДИАМИНИ	2327	8		ТРИС-(1-АЗИРИДИНИЛ)- ФОСФИНОКСИД, РАСТВОР	2501	6.1	
ТРИМЕТИЛХЕКСАМЕТИЛЕН- ДИИЗОЦИЈАНАТ (и СМЕСЕ изомера)	2328	6.1		ТРИТОНАЛ	0390	1	
ТРИМЕТИЛХЛОРСИЛАН	1298	3		ТРИФЛУОРАЦЕТИЛ-ХЛОРИД	3057	2	
ТРИМЕТИЛЦИКЛО- ХЕКСИЛАМИН	2326	8		1,1,1-ТРИФЛУОРЕТАН	2035	2	
ТРИНИТРО-meta-КРЕЗОЛ	0216	1		ТРИФЛУОРМЕТАН	1984	2	
ТРИНИТРОАНИЗОЛ	0213	1		ТРИФЛУОРМЕТАН, ДУБОКО РАСХЛАЂЕН, ТЕЧАН,	3136	2	
ТРИНИТРОАНИЛИН	0153	1		3-ТРИФЛУОРМЕТИЛ- АНИЛИН	2948	6.1	
ТРИНИТРОБЕНЗЕН сув или влажан са мање од 30%(масених) воде	0214	1		2-ТРИФЛУОРМЕТИЛ- АНИЛИН	2942	6.1	
ТРИНИТРОБЕНЗЕН, ВЛАЖАН, са најмање 10%(масених) воде	3367	4.1		ТРИФЛУОРСИРЋЕТНА КИСЕЛИНА	2699	8	
ТРИНИТРОБЕНЗЕН, ВЛАЖАН, са најмање 30%(масених) воде	1354	4.1		ТРИФЛУОРХЛОРЕТИЛЕН, СТАБИЛИЗОВАН	1082	2	
ТРИНИТРОБЕНЗЕН- СУЛФОНСКА КИСЕЛИНА	0386	1		ТРИХЛОРАЦЕТИЛХЛОРИД	2442	8	
ТРИНИТРОБЕНЗОЕВА КИСЕЛИНА сува или влажна, са мање од 30%(масених) воде	0215	1		ТРИХЛОРБЕНЗЕНИ, ТЕЧНИ	2321	6.1	
ТРИНИТРОБЕНЗОЕВА КИСЕЛИНА, ВЛАЖНА, са најмање 10%(масених) воде	3368	4.1		ТРИХЛОРБУТЕН	2322	6.1	
ТРИНИТРОБЕНЗОЕВА КИСЕЛИНА, ВЛАЖНА, са најмање 30%(масених) воде	1355	4.1		1,1,1-ТРИХЛОРЕТАН	2831	6.1	
ТРИНИТРОНАФТАЛЕН	0217	1		ТРИХЛОРЕТИЛЕН	1710	6.1	
ТРИНИТРОРЕЗОРЦИНОЛ, сув или влажан, са мање од 20%(масених)воде или смесе воде и алкохола	0219	1		ТРИХЛОРИЗОЦИЈАНАУРНА КИСЕЛИНА, СУВА	2468	5.1	
				Трихлорметилбензен: види	2226	8	

Назив и опис терета	UN	Класа	Напомена	Назив и опис терета	UN	Класа	Напомена
ТРИХЛОРСИЛАН	1295	4.3		УПАЉАЧИ, ЗА СПОРОГОРЕЋИ ШТАПИН	0131	1	
ТРИХЛОРСИРЋЕТНА КИСЕЛИНА	1839	8		УПАЉАЧИ, СА ДЕТОНАТОРОМ	0106	1	
ТРИХЛОРСИРЋЕТНА КИСЕЛИНА, РАСТВОР	2564	8			0107	1	
УГАЉ ИЛИ ЧАЋ ЖИВОТИЊСКОГ ИЛИ БИЉНОГ ПОРЕКЛА	1361	4.2			0257	1	
УГАЉ ИЛИ ЧАЋ ЖИВОТИЊСКОГ ИЛИ БИЉНОГ ПОРЕКЛА	1361	4.2			0367	1	
УГАЉ, АКТИВНИ	1362	4.2		УПАЉАЧИ, СА ДЕТОНАТОРОМ, са заштитним механизима	0408	1	
УГЉЕНДИОКСИД	1013	2			0409	1	
УГЉЕНДИОКСИД, ДУБОКО РАСХЛАЂЕН, ТЕЧАН	2187	2			0410	1	
Угљендиоксид, чврст	1845	9	не подлеже одредбама ADN	УПАЉАЧИ, ЧВРСТИ, са запаљивом течношћу УРАНИЈУМ ХЕКСАФЛУОРИД,	2623	4.1	
УГЉЕНДИСУЛФИД	1131	3		РАДИОАКТИВНИ МАТЕРИЈАЛ, ИЗУЗЕТ КОМАД ЗА ОТПРЕМУ, мање од 0,1 kg по комаду за отпрему, не - фисиони или фисиони – изузети	3507	6.1	
Угљендисулфид: види	1131	3		УРЕА ВОДНИКПЕРОКСИД (УНР)	1511	5.1	
УГЉЕНМОНОКСИД, КОМПРИМОВАН	1016	2		УРЕА-НИТРАТ сув или влажан са мање од 20%(масених) воде	0220	1	
УГЉЕНТЕТРАБРОМИД	2516	6.1		УРЕА-НИТРАТ, ВЛАЖАН, са најмање 10%(масених) воде	3370	4.1	
УГЉЕНТЕТРАХЛОРИД	1846	6.1		УРЕАНИТРАТ, ВЛАЖАН, са најмање 20%(масених) воде	1357	4.1	
УГЉОВОДОНИЦИ, ТЕЧНИ, Н.Д.Н.	3295	3		УРЕЂАЈ ЗА ИСКЉУЧИВАЊЕ, ЕКСПЛОЗИВНИ	0173	1	
УЗОРАК НЕКОМПРИМОВАНОГ ГАСА, ЗАПАЉИВ, Н.Д.Н., није дубоко расхлађен течан	3167	2		УРЕЂАЈИ, ЗА РАСТРЕСАЊЕ, ЕКСПЛОЗИВНИ, без детонаторске капиле, за нафтне бушотине	0099	1	
УЗОРАК НЕКОМПРИМОВАНОГ ГАСА, ОТРОВАН, ЗАПАЉИВ, Н.Д.Н., није дубоко расхлађен, течан	3168	2		УРЕЂАЈИ, КОЈИ СЕ АКТИВИРАЈУ ВОДОМ, са детонатором, избацим или погонским пуњењем	0248	1	
УЗОРАК НЕКОМПРИМОВАНОГ ГАСА, ОТРОВАН, Н.Д.Н., није дубоко расхлађен, течан	3169	2		УРЕЂАЈИ, МАЛИ, СА УГЉОВОДОНИЧНИМ ГАСОМ са испусним вентилом	0249	1	
УЗОЦИ ЕКСПЛОЗИВНИХ МАТЕРИЈА, различити од иницијалног експлозива	0190	1		ФЕНАЦИЛБРОМИД	2645	6.4	
УЉАНА ПОГАЧА са највише 1.5% уља и максимум 11% влаге	2217	4.2		omega-Фенацилбромид: види	2645	6.4	
Уљано семе, здробљено семе и погаче које садрже биљно уље, третиране растварачима, не подлежу спонтаном сагоревању	3175	4.1		Фенацитеилхлорид: види	1697	6.1	
УЉЕ ЗА ЛОЖЕЊЕ, ЛАКО	1202	3		ФЕНЕТИДИНИ	2311	6.1	
УЉЕ ШКРИЉАЦА	1288	3		ФЕНИЛАЦЕТИЛ-ХЛОРИД	2577	8	
УНДЕКАН	2330	3		ФЕНИЛАЦЕТОНИТРИЛ, ТЕЧАН	2470	6.1	
УПАЉАЧИ или ПУЊЕЊЕ ЗА УПАЉАЧ са запаљивим гасом	1057	2		ФЕНИЛЕНДИЈАМИНИ (o-, m-, p-)	1673	6.1	
УПАЉАЧИ са запаљивим гасом	1057	2		ФЕНИЛЖИВА(II)АЦЕТАТ	1674	6.1	
УПАЉАЧИ, БЕЗ ДЕТОНАТОРА	0316	1		ФЕНИЛЖИВА(II)НИТРАТ	1895	6.1	
	0317	1		ФЕНИЛЖИВА(II)ХИДРОКСИД	1894	6.1	
	0368	1		ФЕНИЛЖИВИНО ЈЕДИЊЕЊЕ, Н.Д.Н.	2026	6.1	
				ФЕНИЛ-ИЗОЦИЈАНАТ	2487	6.1	
				ФЕНИЛКАРБАМИЛ-АМИНХЛОРИД	1672	6.1	
				ФЕНИЛМЕРКАПТАН	2337	6.1	

Назив и опис терета	UN	Класа	Напомена	Назив и опис терета	UN	Класа	Напомена
Фенилметилетар: види	2222	3		Форфурал: види	1199	6.1	
ФЕНИЛТРИХЛОРСИЛАН	1804	8		9-ФОСФА-БИЦИКЛОНОНАНИ	2940	4.2	
ФЕНИЛФОСФОРДИХЛОРИД	2798	8		ФОСФИДИ КАЛАЈА	1433	4.3	
ФЕНИЛФОСФОРТИО-ДИХЛОРИД	2799	8		ФОСФИН	2199	2	
ФЕНИЛХИДРАЗИН	2572	6.1		ФОСФИН, АДСОРБОВАНИ	3525	2	
Фенилхлорид: види	1134	3		ФОСФОР, АМОРФНИ	1338	4.1	
ФЕНИЛХЛОРФОРМИЈАТ	2746	6.1		ФОСФОР, БЕЛИ, ПОД ВОДОМ или У РАСТВОРУ	1381	4.2	
ФЕНОЛ, РАСТВОР	2821	6.1		ФОСФОР, БЕЛИ, РАСТОПЉЕН	2447	4.2	
ФЕНОЛ, РАСТОПЉЕН	2312	6.1		ФОСФОР, ЖУТИ, ПОД ВОДОМ или У РАСТВОРУ	1381	4.2	
ФЕНОЛ, ЧВРСТ	1671	6.1		Фосфор, жути, растопљен: види	2447	4.2	
ФЕНОЛАТИ, ТЕЧНИ	2904	8		Фосфор, црвени: види	1338	4.1	
ФЕНОЛАТИ, ЧВРСТИ	2905	8		ФОСФОРВОДОНИК	2199	2	
ФЕНОЛСУЛФОНСКА КИСЕЛИНА, ТЕЧНА	1803	8		ФОСФОРНА КИСЕЛИНА	2834	8	
ФЕРОСИЛИЦИЈУМ са више од 30% а мање од 90% силицијума	1408	4.3		ФОСФОРНА КИСЕЛИНА, РАСТВОР	1805	8	
ФЕРОЦЕРИЈУМ	1323	4.1		ФОСФОРНА КИСЕЛИНА, ЧВРСТА	3453	8	
Филмови на бази нитроцелулозе, из којих је желатин отклоњен, отпад филмова	2002	4.2		ФОСФОРОКСИБРОМИД	1939	8	
Фирнајз: види	1263	3		ФОСФОРОКСИБРОМИД, РАСТОПЉЕН	2576	8	
	3066	8		ФОСФОРОКСИХЛОРИД	1810	8	
	3469	3		ФОСФОРПЕНТАБРОМИД	2691	8	
	3470	8		ФОСФОРПЕНТАСУЛФИД (хемијска формула P2S5) без жутог и белог фосфора	1340	4.3	
ФЛУОР, КОМПРИМОВАН	1045	2		ФОСФОРПЕНТАФЛУОРИД	2198	2	
ФЛУОРАНИЛИНИ	2941	6.1		ФОСФОРПЕНТАФЛУОРИД, АДСОРБОВАНИ	3524	2	
ФЛУОРБЕНЗЕН	2387	3		ФОСФОРПЕНТАХЛОРИД	1806	8	
ФЛУОРБОРНА КИСЕЛИНА	1775	8		ФОСФОРПЕНТОКСИД	1807	8	
ФЛУОРОВОДОНИК, БЕЗВОДНИ	1052	8		ФОСФОРСЕСКВИСУЛФИД (хемијска формула P4S3) без жутог и белог фосфора	1341	4.1	
ФЛУОРОВОДОНИЦИ, ЧВРСТИ, Н.Д.Н.	1740	8		ФОСФОРТРИБРОМИД	1808	8	
ФЛУОРОВОДОНИЧНА И СУМПОРНА КИСЕЛИНА, СМЕСА	1786	8		ФОСФОРТРИОКСИД	2578	8	
ФЛУОРОВОДОНИЧНА КИСЕЛИНА	1790	8		ФОСФОРТРИСУЛФИД (хемијска формула P4S6) без жутог и белог фосфора	1343	4.1	
ФЛУОРОСИРЋЕТНА КИСЕЛИНА	2642	6.1		ФОСФОРТРИХЛОРИД	1809	6.1	
ФЛУОРСИЛИКАТИ, Н.Д.Н.	2856	6.1		ФОСФОРХЕПТАСУЛФИД (хемијска формула P4S7) без жутог и белог фосфора	1339	4.1	
ФЛУОРСИЛИЦИЈУМОВА КИСЕЛИНА	1778	8		ФУЛМИНАТ ЖИВЕ, ВЛАЖАН, са најмање 20%(масених) воде или смесе воде и алкохола	0135	1	
ФЛУОРСУЛФОНСКА КИСЕЛИНА	1777	8		ФУМАРИЛХЛОРИД	1780	3	
ФЛУОРТОЛУЕНИ	2388	3		ФУРАЛДЕХИДИ	1199	6.1	
ФЛУОРФОСФОРНА КИСЕЛИНА, БЕЗВОДНА	1776	8		ФУРАН	2389	3	
ФОЗГЕН	1076	2		ФУРФУРИЛ АЛКОХОЛ	2874	6.1	
ФОРМАЛДЕХИД, РАСТВОР са најмање 25% формалдехида	2209	8					
ФОРМАЛДЕХИД, РАСТВОР, ЗАПАЉИВ	1198	3					

Назив и опис терета	UN	Класа	Напомена	Назив и опис терета	UN	Класа	Напомена
ФУРФУРИЛАМИН	2526	3		ХЕКСИЛТРИХЛОРСИЛАН	1784	8	
ХАЛОГЕНОВАНИ МОНОМЕТИЛ ДИФЕНИЛМЕТАНИ, ТЕЧНИ	3151			ХЕКСОГЕН У СМЕСИ СА НМХ, ВЛАЖАН, са најмање 15%(масених) воде	0391	1	
ХАЛОГЕН ОВ АН И МОНОМЕТИЛ ДИФЕНИЛМЕТАНИ, ЧВРСТИ	3152			ХЕКСОГЕН У СМЕСИ СА НМХ, десензитивисан са не мање од 10%(масених) десензитивизатора	0391	1	
ХАРТИЈА, ОБРАЂЕНА НЕЗАСИЋЕНИМ УЉИМА делимично сува	1379	4.2		ХЕКСОГЕН У СМЕСИ СА ОКТОГЕНОМ, ВЛАЖАН, са најмање 15%(масених) воде	0391	1	
ХАФНИЈУМ У ПРАХУ, ВЛАЖАН, са најмање 25% воде	1326	4.1		ХЕКСОГЕН У СМЕСИ СА ОКТОГЕНОМ, десензитивисан са не мање од 10%(масених) десензитивизатора	0391	1	
ХАФНИЈУМ У ПРАХУ, СУВ	2545	4.2		ХЕКСОГЕН У СМЕСИ СА ЦИКЛОТЕТРАМЕТИЛЕН- ТЕТРАНИТРАМИН, ВЛАЖАН, са најмање 15%(масених) воде	0391	1	
ХЕКСАДЕЦИЛ- ТРИХЛОРСИЛАН	1781	8		ХЕКСОГЕН У СМЕСИ СА ЦИКЛОТЕТРАМЕТИЛЕН- ТЕТРАНИТРАМИН, десензитивисан са не мање од 10%(масених) десензитивизатора	0072	1	
ХЕКСАДИЕНИ	2458	3		ХЕКСОГЕН, ВЛАЖАН, са најмање 15%(масених) воде	0483	1	
ХЕКСАЕТИЛТЕТРА-ФОСФАТ	1611	6.1		ХЕКСОГЕН, ДЕСЕНЗИТИВИСАН	0118	1	
ХЕКСАЕТИЛТЕТРАФОСФАТ И КОМПРИМОВАН ГАС, СМЕСА	1612	2		ХЕКСОЛИТ, сув или влажан, са мање од 15%(масених) воде	0118	1	
ХЕКСАЛДЕХИД	1207	3		ХЕКСОТОЛ, сув или влажан, са мање од 15%(масених) воде	0393	1	
ХЕКСАМЕТИЛЕН-ДИАМИН, РАСТВОР	1783	8		ХЕКСОТОНАЛ	1963	2	
ХЕКСАМЕТИЛЕН-ДИАМИН, ЧВРСТ	2280	8		ХЕЛИЈУМ, ДУБОКО РАСХЛАЂЕН, ТЕЧАН	1046	2	
ХЕКСАМЕТИЛЕН- ДИИЗОЦИЈАНАТ	2281	6.1		ХЕЛИЈУМ, КОМПРИМОВАН	3316	9	
ХЕКСАМЕТИЛЕНИМИН	2493	3		ХЕМИЈСКИ ПРИБОР	3315	6.1	
ХЕКСАМЕТИЛ-ЕНТЕТРАМИН	1328	4.1		ХЕМИЈСКИ УЗОРАК, ОТРОВАН	3501	2	
ХЕКСАНИ	1208	3		ХЕМИКАЛИЈА ПОД ПРИТИСКОМ, ЗАПАЉИВА Н.Д.Н.	3505	2	
ХЕКСАНИТРО- ДИФЕНИЛАМИН	0079	1		ХЕМИКАЛИЈА ПОД ПРИТИСКОМ, ЗАПАЉИВА, НАГРИЗАЈУЋА, Н.Д.Н.	3504	2	
ХЕКСАНИТРОСТИЛБЕН	0392	1		ХЕМИКАЛИЈА ПОД ПРИТИСКОМ, ЗАПАЉИВА, ОТРОВНА, Н.Д.Н.	3500	2	
ХЕКСАНОЛИ	2282	3		ХЕМИКАЛИЈА ПОД ПРИТИСКОМ, Н.Д.Н.	3503	2	
ХЕКСАФЛУОРАЦЕТОН	2420	2		ХЕМИКАЛИЈА ПОД ПРИТИСКОМ, НАГРИЗАЈУЋА, Н.Д.Н.	3502	2	
ХЕКСАФЛУОРАЦЕТОН ХИДРАТ, ЧВРСТ	3436	6.1		ХЕМИКАЛИЈА ПОД ПРИТИСКОМ, ОТРОВНА, Н.Д.Н.	3056	3	
ХЕКСАФЛУОРАЦЕТОНХИДР АТ, ТЕЧАН	2552	6.1		ХЕПТАНИ	1206	3	
ХЕКСАФЛУОРЕТАН	2193	2					
ХЕКСАФЛУОРО-ПРОПИЛЕН	1858	2					
ХЕКСАФЛУОРОФОСФОРНА КИСЕЛИНА	1782	8					
ХЕКСАХЛОРАЦЕТОН	2661	6.1					
ХЕКСАХЛОРБЕНЗЕН	2729	6.1					
ХЕКСАХЛОРБУТАДИЕН	2279	6.1					
ХЕКСАХЛОРОФЕН	2875	6.1					
ХЕКСАХЛОРОЦИКЛО- ПЕНТАДИЕН	2646	6.1					
ХЕКСАХЛОРПЛАТИНСКА КИСЕЛИНА, ЧВРСТА	2507	8					
1-ХЕКСЕН(ХЕКС-1-ЕН)	2370	3					
ХЕКСИЛ	0079	1					

Назив и опис терета	UN	Класа	Напомена	Назив и опис терета	UN	Класа	Напомена
ХЕПТАФЛУОРПРОПАН	3296	2		ХЛОРАЦЕТОН, СТАБИЛИЗОВАН	1695	6.1	
n-ХЕПТЕН	2278	3		ХЛОРАЦЕТОНИТРИЛ	2668	6.1	
ХИДРАЗИН, БЕЗВОДНИ	2029	8		ХЛОРАЦЕТОФЕНОН, ТЕЧАН	3416	6.1	
ХИДРАЗИН, ВОДЕНИ РАСТВОР са више од 37%(масених) хидразина	2030	8		ХЛОРАЦЕТОФЕНОН, ЧВРСТ	1697	6.1	
ХИДРАЗИН, ВОДЕНИ РАСТВОР са највише 37%(масених) хидразина	3293	6.1		ХЛОРБЕНЗЕН	1134	3	
ХИДРИД СИЛИЦИЈУМА	2203	2		ХЛОРБЕНЗИЛХЛОРИДИ, ТЕЧНИ	2235	6.1	
ХИДРИДИ МЕТАЛА, РЕАКТИВНИ У ДОДИРУ СА ВОДОМ, Н.Д.Н.	1409	4.3		ХЛОРБЕНЗИЛХЛОРИДИ, ЧВРСТИ	3427	6.1	
1-ХИДРОКСИ-БЕНЗОТРИАЗОЛ, БЕЗВОДНИ, сув или влажан са мање од 20% (масених) воде	0508	1		Хлорбензотрифлуорид (o-, m-, p-): види	2234	3	
1-ХИДРОКСИБЕНЗО- ТРИАЗОЛ- МОНОХИДРАТ	3474	1		ХЛОРБЕНЗОТРИФЛУОРИДИ	2234	3	
3-Хидроксибутиралдеhid: види	2839	6.1		ХЛОРБУТАНИ	1127	3	
ХИДРОКСИЛАМИН-СУЛФАТ	2865	8		ХЛОРДИНИТРОБЕНЗЕН, ТЕЧАН	1577	6.1	
ХИНОЛИН	2656	6.1		ХЛОРДИНИТРОБЕНЗЕН, ЧВРСТ	1578	6.1	
ХИПОХЛОРИТ, РАСТВОР	1791	8		ХЛОРДИФЛУОРМЕТАН	1018	2	
ХИПОХЛОРИТИ, НЕОРГАНСКИ, Н.Д.Н.	3212	5.1		ХЛОРДИФЛУОРМЕТАН И ХЛОРИПЕНТАФЛУОРЕТАН СМЕСА (ГАС ЗА ХЛАЂЕЊЕ R502) са фиксном тачком кључања,са приближно 49% хлордифлуорметана	1973	2	
ХЛОР	1017	2		2-ХЛОРЕТАНАЛ	2232	6.1	
ХЛОР, АДСОРБОВАНИ	3520	2		ХЛОРИТ, РАСТВОР	1908	8	
1-ХЛОР-1,1-ДИФЛУОРЕТАН	2517	2		ХЛОРИТИ, НЕОРГАНСКИ, Н.Д.Н.	1462	5.1	
1-ХЛОР-1,2,2,2- ТЕТРАФЛУОРЕТАН	1021	2		ХЛОРКРЕЗОЛ, РАСТВОР	2669	6.1	
1-ХЛОР-2,2,2-ТРИФЛУОРЕТАН	1983	2		ХЛОРКРЕЗОЛИ, ЧВРСТИ	3437	6.1	
3-ХЛОР-4-МЕТИЛФЕНИЛ- ИЗОЦИЈАНАТ, ТЕЧАН	2236	6.1		ХЛОРМЕТИЛЕТИЛЕТАР	2354	3	
3-ХЛОР-4- МЕТИЛФЕНИЛИЗОЦИЈАНАТ, ЧВРСТ	3428	6.1		ХЛОРМЕТИЛХЛОР- ФОРМИЈАТ	2745	6.1	
ХЛОРАЛ, БЕЗВОДНИ, СТАБИЛИЗОВАН	2075	6.1		ХЛОРНА КИСЕЛИНА, ВОДЕНИ РАСТВОР са највише 10% хлорне киселине	2626	5.1	
ХЛОРАНИЗИДИНИ	2233	6.1		ХЛОРНИТРОАНИЛИНИ	2237	6.1	
ХЛОРАНИЛИНИ, ТЕЧНИ	2019	6.1		ХЛОРНИТРОТОЛУЕНИ, ТЕЧНИ	2433	6.1	
ХЛОРАНИЛИНИ, ЧВРСТИ	2018	6.1		Хлоробутани: види	1127	3	
ХЛОРАТ И БОРАТ, СМЕСА	1458	5.1		ХЛОРОВОДОНИК ДУБОКО РАСХЛАЂЕН, ТЕЧАН	2186	2	Транспорт забрањен
ХЛОРАТ И МАГНЕЗИЈУМХЛОРИД, СМЕСА, РАСТВОР	3407	5.1		ХЛОРОВОДОНИК, БЕЗВОДНИ	1050	2	
ХЛОРАТ И МАГНЕЗИЈУМХЛОРИД, СМЕСА, ЧВРСТА	1459	5.1		ХЛОРОВОДОНИЧНА КИСЕЛИНА	1789	8	
ХЛОРАТИ, НЕОРГАНСКИ, ВОДЕНИ РАСТВОРИ, Н.Д.Н.	3210	5.1		ХЛОРОВОДОНИЧНА КИСЕЛИНА	1789	8	
ХЛОРАТИ, НЕОРГАНСКИ, Н.Д.Н.	1461	5.1		ХЛОРОПРЕН, СТАБИЛИЗОВАН	1991	3	
Хлорацеталдеhid: види	2232	6.1		4-ХЛОР-о-ТОЛУИДИН- МОНОХИДРОХЛОРИД, РАСТВОР	3410	6.1	
ХЛОРАЦЕТИЛХЛОРИД	1752	6.1		4-ХЛОР-о-ТОЛУИДИН- ХИДРОХЛОРИД, ЧВРСТ	1579	6.1	
				ХЛОРОФОРМ	1888	6.1	

Назив и опис терета	UN	Класа	Напомена	Назив и опис терета	UN	Класа	Напомена
ХЛОРПЕНТАФЛУОРЕТАН	1020	2		ХЛОРФЕНОЛИ, ТЕЧНИ	2021	6.1	
ХЛОР-ПЕНТАФЛУОРИД	2548	2		ХЛОРФЕНОЛИ, ЧВРСТИ	2020	6.1	
ХЛОРПИКРИН	1580	6.1		ХЛОРФОРМИЈАТИ, ОТРОВНИ, НАГРИЗАЈУЋИ, ЗАПАЉИВИ, Н.Д.Н.	2742	6.1	
ХЛОРПИКРИН И МЕТИЛБРОМИД, СМЕСА са више од 2% хлорпикрина	1581	2		ХЛОРФОРМИЈАТИ, ОТРОВНИ, НАГРИЗАЈУЋИ, Н.Д.Н.	3277	6.1	
ХЛОРПИКРИН И МЕТИЛХЛОРИД, СМЕСА	1582	2		ХЛОРЦИЈАН, СТАБИЛИЗОВАН	1589	2	
ХЛОРПИКРИН, СМЕСА, Н.Д.Н.	1583	6.1		НМХ, ДЕСЕНЗИТИВИСАН ХМК	0484	1	
2-ХЛОРПИРИДИН	2822	6.1		НМХ, ВЛАЖАН, са најмање 15%(масених) воде ХМК	0226	1	
2-ХЛОРПРОПАН	2356	3		Хризотил, види	2590	9	
1-ХЛОРПРОПАН	1278	3		ХРОМНА КИСЕЛИНА, РАСТВОР	1755	8	
3-ХЛОРПРОПАН-1-ОЛ	2849	6.1		ХРОМНИТРАТ	2720	5.1	
1-ХЛОРПРОПАН-2-ОЛ	2611	6.1		ХРОМОКСИХЛОРИД	1758	8	
2-ХЛОРПРОПИЛЕН	2456	3		Хромоксихлорид: види	1758	8	
alfa-ХЛОРПРОПИОНСКА КИСЕЛИНА	2511	8		ХРОМСУМПОРНА КИСЕЛИНА	2240	8	
ХЛОРСИЛАНИ, ЗАПАЉИВИ, НАГРИЗАЈУЋИ, Н.Д.Н.	2985	3		ХРОМТРИОКСИД, БЕЗВОДНИ	1463	5.1	
ХЛОРСИЛАНИ, КОЛИ РЕАГУЈУ СА ВОДОМ, ЗАПАЉИВИ, НАГРИЗАЈУЋИ, Н.Д.Н.	2988	4.3		Хромтрифлуорид, течан: види	1757	8	
ХЛОРСИЛАНИ, НАГРИЗАЈУЋИ, ЗАПАЉИВИ, Н.Д.Н.	2986	8		Хромтрифлуорид, чврст: види	1756	8	
ХЛОРСИЛАНИ, НАГРИЗАЈУЋИ, Н.Д.Н.	2987	8		ХРОМФЛОУРИД, РАСТВОР	1757	8	
ХЛОРСИЛАНИ, ОТРОВНИ, НАГРИЗАЈУЋИ, ЗАПАЉИВИ, Н.Д.Н.	3362	6.1		ХРОМФЛОУРИД, ЧВРСТ	1756	8	
ХЛОРСИЛАНИ, ОТРОВНИ, НАГРИЗАЈУЋИ, Н.Д.Н.	3361	6.1		ЦЕВЧИЦА, ПРИПАЛНА, у металној облози	0103	1	
ХЛОРСИРЋЕТНА КИСЕЛИНА, РАСТВОР	1750	6.1		ЦЕЗИЈУМ	1407	4.3	
ХЛОРСИРЋЕТНА КИСЕЛИНА, РАСТОПЉЕНА	3250	6.1		ЦЕЗИЈУМНИТРАТ	1451	5.1	
ХЛОРСИРЋЕТНА КИСЕЛИНА, ЧВРСТА	1751	6.1		ЦЕЗИЈУМХИДРОКСИД	2682	8	
ХЛОРСУЛФОНСКА КИСЕЛИНА са или без сумпор- триоксида	1754	8		ЦЕЗИЈУМХИДРОКСИД, РАСТВОР	2681	8	
ХЛОРТОЛУЕНИ	2238	3		ЦЕЛУЛОИД у таблама, штапићима, ролнама, плочама, тубама итд. (осим отпад)	2000	4.1	
ХЛОРТОЛУИДИНИ, ТЕЧНИ	3429	6.1		ЦЕЛУЛОИД, ОТПАД	2002	4.2	
ХЛОРТОЛУИДИНИ, ЧВРСТИ	2239	6.1		ЦЕРИЈУМ опилци или крупно зрнасти прах	3078	4.3	
ХЛОРТРИФЛУОРИД	1749	2		ЦЕРИЈУМ, плоче, полуге, шипке	1333	4.1	
ХЛОРТРИФЛУОРМЕТАН	1022	2		ЦИЈАНИД, РАСТВОР, Н.Д.Н.	1935	6.1	
ХЛОРТРИФЛУОРМЕТАН И ТРИФЛУОРМЕТАН, АЗЕОТРОПНА СМЕСА са приближно 60% хлортрифлуорметана	2599	2		ЦИЈАНИДИ, НЕОРГАНСКИ, ЧВРСТИ, Н.Д.Н.	1588	6.1	
ХЛОРФЕНИЛТРИХЛОР- СИЛАН	1753	8		ЦИЈАНОВОДОНИК, АЛКОХОЛНИ РАСТВОР	3294	6.1	
ХЛОРФЕНОЛАТИ, ТЕЧНИ	2904	8		ЦИЈАНОВОДОНИК, СТАБИЛИЗОВАН	1614	6.1	
ХЛОРФЕНОЛАТИ, ЧВРСТИ	2905	8		ЦИЈАНОВОДОНИК, ВОДЕНИ РАСТВОР	1051	6.1	
				ЦИЈАНОВОДОНИК, ВОДЕНИ РАСТВОР са највише 20%(масених) цијановодоника	1613	6.1	
				ЦИЈАНОГЕНБРОМИД	1889	6.1	
				ЦИЈАНУРХЛОРИД	2670	8	

Назив и опис терета	UN	Класа	Напомена	Назив и опис терета	UN	Класа	Напомена
ЦИКЛОБУТАН	2601	2		ЦИКЛОТРИМЕТИЛЕН-	0391	1	
ЦИКЛОБУТИЛХЛОРФОРМИЈА	2744	6.1		ТРИНИТРАМИН У СМЕСИ СА			
Т				ОКТОГЕНОМ, ВЛАЖАН, са			
1,5,9-ЦИКЛОДОДЕКА-ТРИЕН	2518	6.1		најмање 15%(масених) воде			
ЦИКЛОНИТ У СМЕСИ НМХ са	0391	1		ЦИКЛОТРИМЕТИЛЕН-	0391	1	
најмање 15%(масених) воде				ТРИНИТРАМИН У СМЕСИ СА			
ЦИКЛОНИТ У СМЕСИ СА НМХ,	0391	1		ОКТОГЕНОМ, десензитивисан са			
десензитивисана са не мање од				не мање од 10%(масених)			
10%(масених) десензитивизатора				десензитивизатора			
ЦИКЛОНИТ У СМЕСИ СА	0391	1		ЦИКЛОТРИМЕТИЛЕН-	0391	1	
ОКТОГЕНОМ, ВЛАЖАН, са				ТРИНИТРАМИН У СМЕСИ СА			
најмање 15%(масених) воде				ЦИКЛОТЕТРАМЕТИЛ-			
ЦИКЛОНИТ У СМЕСИ СА	0391	1		ЕНТЕТРАНИТРАМИН			
ОКТОГЕНОМ, десензитивисан са				ЦИКЛОТРИМЕТИЛЕН-	0072	1	
не мање од 10%(масених)				ТРИНИТРАМИН, ВЛАЖАН			
десензитивизатора				ЦИКЛОХЕКСАН	1145	3	
ЦИКЛОНИТ У СМЕСИ СА	0391	1		ЦИКЛОХЕКСАНОН	1915	3	
ЦИКЛОТЕТРАМЕТИЛЕН-				ЦИКЛОХЕКСЕН	2256	3	
ТЕТРАНИТРАМИН, ВЛАЖАН,				ЦИКЛОХЕКСЕНИЛ-	1762	8	
са најмање 15%(масених) воде				ТРИХЛОРСИЛАН			
ЦИКЛОНИТ, ВЛАЖАН	0072	1		ЦИКЛОХЕКСИЛАМИН	2357	8	
ЦИКЛОНИТ,	0483	1		ЦИКЛОХЕКСИЛАЦЕТАТ	2243	3	
ДЕСЕНЗИТИВИСАН				ЦИКЛОХЕКСИЛ- ИЗОЦИЈАНАТ	2488	6.1	
ЦИКЛОНИТУ СМЕСИ СА	0391	1		ЦИКЛОХЕКСИЛ-МЕРКАПТАН	3054	3	
ЦИКЛОТЕТРАМЕТИЛЕН-				ЦИКЛОХЕКСИЛ-	1763	8	
ТЕТРАНИТРАМИН				ТРИХЛОРСИЛАН			
ЦИКЛООКТАДИЕНИ	2520	3		ЦИКЛОХЕПТАН	2241	3	
ЦИКЛООКТАДИЈЕН-	2940	4.2		ЦИКЛОХЕПТАТРИЕН	2603	3	
ФОСФИНИ				ЦИКЛОХЕПТЕН	2242	3	
ЦИКЛООКТАТЕТРАЕН	2358	3		ЦИМЕН	2046	3	
ЦИКЛОПЕНТАН	1146	3		Цимен (о-, m- p-): види	2046	3	
ЦИКЛОПЕНТАНОЛ	2244	3		ЦИНК ПЕПЕО	1435	4.3	
ЦИКЛОПЕНТАНОН	2245	3		ЦИНК У ПРАХУ	1436	4.3	
ЦИКЛОПЕНТЕН	2246	3		ЦИНК У ПРАХУ	1436	4.3	
ЦИКЛОПРОПАН	1027	2		ЦИНКАМОНИЈУМНИТРИТ	1512	5.1	
ЦИКЛОТЕТРАМЕТИЛЕНТЕТРА-	0226	1		ЦИНКАРСЕНАТ или	1712	6.1	
НИТРАМИН, ВЛАЖАН				ЦИНКАРСЕНИТ или СМЕСА			
ЦИКЛОТЕТРАМЕТИЛЕН-	0484	1		ЦИНКАРСЕНАТА И			
ТЕТРАНИТРАМИН,				ЦИНКАРСЕНИТА			
ДЕСЕНЗИТИВИСАН				ЦИНКБРОМАТ	2469	5.1	
ЦИКЛОТРИМЕТИЛЕН-	0483	1		ЦИНКДИТИОНИТ	1931	9	
ТРИНИТРАМИН,				ЦИНКНИТРАТ	1514	5.1	
ДЕСЕНЗИТИВИСАН				ЦИНКПЕРМАНГАНАТ	1515	5.1	
ЦИКЛОТРИМЕТИЛЕН-	0391	1		ЦИНКПЕРОКСИД	1516	5.1	
ТРИНИТРАМИН У СМЕСИ СА				ЦИНКРЕЗИНАТ	2714	4.1	
НМХ, ВЛАЖНА, са најмање				ЦИНКФЛУОРСИЛИКАТ	2855	6.1	
15%(масених) воде				ЦИНКФОСФИД	1714	4.3	
ЦИКЛОТРИМЕТИЛ-	0391	1		ЦИНКХЛОРАТ	1513	5.1	
ЕНТРИНИТРАМИН У СМЕСИ				ЦИНКХЛОРИД, РАСТВОР	1840	8	
СА НМХ, десензитивисана са не				ЦИНКХЛОРИД, БЕЗВОДНИ	2331	8	
мање од 10%(масених)				ЦИНКЦИЈАНИД	1713	6.1	
десензитивизатора							

Назив и опис терета	UN	Класа	Напомена	Назив и опис терета	UN	Класа	Напомена
ЦИРКОНИЈУМ СУСПЕНДОВАН У ЗАПАЉИВОЈ ТЕЧНОСТИ	1308	3		ЧВРСТА МАТЕРИЈА КОЈА РЕАГУЈЕ СА ВОДОМ, САМОЗАГРЕВАЈУЋА, Н.Д.Н.	3135	4.3	
ЦИРКОНИЈУМ У ПРАХУ, ВЛАЖАН, са најмање 25%(масених) воде	1358	4.1		ЧВРСТА МАТЕРИЈА КОЈА САДРЖИ НАГРИЗАЈУЋУ ТЕЧНОСТ, Н.Д.Н.	3244	8	
ЦИРКОНИЈУМ У ПРАХУ, СУВ	2008	4.2		ЧВРСТА МАТЕРИЈА КОЈА САДРЖИ ОТРОВНУ ТЕЧНОСТ, Н.Д.Н.	3243	6.1	
ЦИРКОНИЈУМ, СУВ намотана жица, готови лимови, Траке(дебљине од минимум 18 µm, до највише 254 µm)	2858	4.1		ЧВРСТЕ МАТЕРИЈЕ, КОЈЕ САДРЖЕ ЗАПАЉИВУ ТЕЧНОСТ, Н.Д.Н. са тачком паљења највише до 60°C		4.1	
ЦИРКОНИЈУМ, СУВ, лимови, траке или намотаји жице (тањи од 18µm)	2009	4.2		Шелак: види	1263	3	
ЦИРКОНИЈУМНИТРАТ	2728	5.1			3066	8	
ЦИРКОНИЈУМПИКРАМАТ сув или влажан са мање од 20%(масених) воде	0236	1			3469	3	
ЦИРКОНИЈУМПИКРАМАТ, ВЛАЖАН, са најмање 20%(масених) воде	1517	4.1			3470	8	
ЦИРКОНИЈУМТЕТРА- ХЛОРИД	2503	8		ШИБИЦЕ, КОЈЕ СЕ ПАЛЕ О СВАКУ ПОДЛОГУ	1331	4.1	
ЦИРКОНИЈУМХИДРИД	1437	4.1		ШИБИЦЕ, МИНЕРСКЕ	2254	4.1	
Црвени фосфор: види	1338	4.1		ШИБИЦЕ, ПАРАФИНСКЕ	1945	4.1	
ЧАУРЕ, ЗА МУНИЦИЈУ, ПРАЗНЕ, СА ИНИЦИЈАЛНИМ ИЛИ ТОПОВСКИМ КАПИСЛАМА	0055	1		ШИБИЦЕ, СИГУРНОСНЕ (у савијеном картону или у кутијици)	1944	4.1	
ЧАУРЕ, ЗА МУНИЦИЈУ, САГОРИВЕ, ПРАЗНЕ, БЕЗ КАПИСЛИ	0379	1		ШТАМПАРСКЕ БОЈЕ	1210	3	
ЧАУРЕ, ЗА МУНИЦИЈУ, САГОРИВЕ, ПРАЗНЕ, БЕЗ КАПИСЛИ	0446	1		ШТАПИН, БРЗОГОРЕЋИ	0101	1	
ЧАУРЕ, ЗА МУНИЦИЈУ, САГОРИВЕ, ПРАЗНЕ, БЕЗ КАПИСЛИ	0447	1		ШТАПИН, ДЕТОНИРАЈУЋИ, савитљив	0065	1	
ЧВРСТА МАТЕРИЈА или СМЕСА чврстих материја (као препарати и отпад) КОЈИ САДРЖА ЗАПАЉИВУ ТЕЧНОСТ, Н.Д.Н. са тачком паљења највише 60°C	3175	4.1		ШТАПИН, ПРИПАЛНИ	0066	1	
Материја која подлеже прописима који важе за ваздушни саобраћај, н.д.н.	3335	9	Не подлеже одредбама ADN	ШТАПИН, СПОРОГОРЕЋИ	0105	1	
ЧВРСТА МАТЕРИЈА КОЈА РЕАГУЈЕ СА ВОДОМ, ЗАПАЉИВА, Н.Д.Н.	3132	4.3					
ЧВРСТА МАТЕРИЈА КОЈА РЕАГУЈЕ СА ВОДОМ, Н.Д.Н.	2813	4.3					
ЧВРСТА МАТЕРИЈА КОЈА РЕАГУЈЕ СА ВОДОМ, НАГРИЗАЈУЋА, Н.Д.Н.	3131	4.3					
ЧВРСТА МАТЕРИЈА КОЈА РЕАГУЈЕ СА ВОДОМ, ОКСИДАЦИОНО СРЕДСТВО, Н.Д.Н.	3133	4.3	Транспорт забрањен				
ЧВРСТА МАТЕРИЈА КОЈА РЕАГУЈЕ СА ВОДОМ, ОТРОВНА, Н.Д.Н.	3134	4.3					



3.2.3 (Види Том 1)

3.2.4 (Види Том 2)



Поглавље 3.3

Посебне одредбе које важе за одређене предмете или материје

- 3.3.1 Бројеви наведени код материја у колони (6) Табеле А поглавља 3.2 одговарају посебним захтевима који важе за те материје или предмете, а објашњени су у овом поглављу. У случају да посебна одредба укључује захтев за обележавање комада, морају бити испуњене одредбе из 5.2.1.2 (а) и (b). Ако је захтевано обележје у облику посебног текста који се налази под знацима навода, као нпр. „Литијумске батерије за одлагање”, величина обележја мора износити најмање 12 mm, осим ако је то другачије прописано у посебним одредбама или на другом месту у ADN.
- 16 Узорци нових или већ постојећих експлозивних материја или предмета, смеју се транспортовати на начин који су прописали надлежни органи (види 2.2.1.1.3) у циљу: испитивања, класификације, истраживања и развоја, контроле квалитета или као трговачки узорци. Маса експлозивних узорака, који нису овлажени или десензитивисани, је у складу са прописима надлежних органа ограничена на 10 kg у малим комадима. Маса експлозивних узорака, који су овлажени или десензитивисани ограничена је на 25 kg.
- 23 Ова материја испољава опасност запаљивости, али она долази до изражаја само у изузетним (екстремним) условима пожара у затвореном простору.
- 32 У другом облику ова материја не подлеже захтевима ADN.
- 37 Ова материја не подлеже захтевима ADN, ако је обложена.
- 38 Ова материја не подлеже захтевима ADN, ако садржи највише 0,1% калцијумкарбида.
- 39 Ова материја не подлеже захтевима ADN, ако садржи мање од 30% или најмање 90% масе силицијума.
- 43 Ако се ове материје предају за транспорт као средства за сузбијање штеточина (пестициди), оне се морају транспортовати под одговарајућим називом за пестициде у складу са одговарајућим захтевима који важе за пестициде (види 2.2.61.1.10 до 2.2.61.1.11.2).
- 45 Антимонсулфиди и антимоноксици са садржајем арсена од највише 0,5% у односу на укупну масу, не подлежу захтевима ADN.
- 47 Ферицијаниди и ферицијаниди не подлежу захтевима ADN.
- 48 Транспорт материје, која садржи више од 20% цијановодоника, је забрањен.
- 59 Ове материје не подлежу захтевима ADN, ако садрже највише 50% магнезијума.
- 60 Ако концентрација износи више од 72%, транспорт ове материје је забрањен.
- 61 Технички назив, који допуњава званични назив за транспорт, треба да је опште прихваћен ISO назив (види стандард ISO 1750:1981 "Пестициди и друге аграрне хемикалије – опште прихваћени називи" увек у измењеном), други назив наведен у „Препорученој класификацији пестицида према опасности и упутству за класификацију” од стране Светске здравствене организације (The WHO Recommended Classification of Pesticides by Hazard and Guidelines to Classification) или назив активне материје (види такође 3.1.2.8.1 и 3.1.2.8.1.1).
- 62 Ова материја не подлеже захтевима ADN, ако садржи највише 4% натријумхидроксида.

- 65 Водоникпероксид у воденом раствору са мање од 8% водоникпероксида, не подлеже захтевима ADN.
- 66 Цинабарит не подлеже захтевима ADN
- 103 Транспорт амонијумнитрита и смесе неорганиског нитрита са солима амонијума је забрањен.
- 105 Нитроцелулоза, која одговара опису UN 2556 или UN 2557, сме да се сврста у Класу 4.1.
- 113 Транспорт хемијски нестабилне смесе је забрањен.
- 119 Машине за хлађење обухватају машине или друге уређаје, који су специјално конструисани, да животне намирнице или друге производе одржавају на ниској температури у неком унутрашњем одељку, као и јединице клима уређаја. Машине за хлађење и компоненте машина за хлађење, које садрже мање од 12 kg гаса Класе 2, групе А или О према 2.2.2.1.3, или мање од 12 литара раствора амонијака (UN 2672), не подлежу захтевима ADN.
- НАПОМЕНА: За потребе транспорта, топлотне пумпе се могу сматрати расхладним машинама.
- 122 Споредне опасности, контролне температуре и температуре у случају нужде ако их има, и UN бројеви (називи према врстама) за сваки већ сврстан препарат органских пероксида, су наведене у 2.2.52.4, 4.1.4.2 упутства за паковање IBC520 и 4.2.5.2.6 упутства за преносиве цистерне T23 ADR .
- 127 Друга инертна материја или друга инертна Смеса материје сме се користити под условом, да ова инертна материја има исте особине флегматизације.
- 131 Флегматизована материја мора бити знатно мање осетљива него суви PENT.
- 135 Со натријумхидрата од дихлоризоцијанурне киселине не испуњава критеријуме за укључивање у класу 5.1 и не подлеже ADN , осим ако не испуњава критеријуме за укључивање у друге класе .
- 138 р-бромбензилцијанид не подлеже захтевима ADN.
- 141 Материје, које су биле подвргнуте одговарајућем топлотном третману, тако да у току транспорта не представљају никакву опасност, не подлежу захтевима ADN.
- 142 Сојино брашно екстраховано растварачем, које садржи највише 1,5% уља и 11% влажности и које је практично без запаљивог растварача, не подлеже захтевима ADN.
- 144 Водени раствор са највише 24% запремине алкохола не подлеже захтевима ADN.
- 145 Алкохолна пића групе паковања III, ако се транспортују у посудама запремине од највише 250 литара, не подлежу захтевима ADN.
- 152 Класификација ове материје зависи од величине честица и амбалаже, али граничне вредности до сада нису експериментално одређене. Одговарајућа класификација се мора извршити према захтевима из 2.2.1.
- 153 Овај назив важи само ако се на основу испитивања докаже, да материје у додиру са водом нису запаљиве нити показују тенденцију самозапаљења и да развијена Смеса гасова није запаљива.
- 162 *(Брисано)*
- 163 Материја поименично наведена у табели А поглавља 3.2 не сме се транспортовати под овим називом. Материје које се транспортују под овим називом, смеју садржати највише 20% нитроцелулозе, под условом, да нитроцелулоза садржи највише 12,6% азота (у сувој маси).

- 168 Азбест, који је тако уграђен у природну или вештачку везивну материју (као што је цемент, пластика, асфалт, смоле или минерали) или за њу причвршћен, да у току транспорта не може доћи до ослобађања опасних количина азбестних влакана која се могу удисати, не подлеже захтевима ADN. Готови производи, који садрже азбест и не одговарају овим захтевима не подлежу захтевима ADN, ако су тако паковани, да у току транспорта не може доћи до ослобађања опасних количина азбестних влакана која се могу удисати.
- 169 Анхидрид фталне киселине у чврстом стању и анхидрид тетраhydroфталне киселине са највише 0,05 % анхидрида малеинске киселине не подлежу захтевима ADN. Анхидрид фталне киселине са највише 0,05% анхидрида малеинске киселине, који се предаје на транспорт или транспортује у растопљеном стању, загрејан изнад своје тачке паљења, треба да се класификује под UN 3256.
- 172 Где радиоактивна материја има споредн(у/е) опасност(и) :
- (а) Материје треба сврстати у групе паковања I, II или III, а по потреби уз примену критеријума за груписање предвиђених у Делу 2 аналогно према врсти претежних споредних опасности.
 - (б) Комади морају бити означени ознакама опасности, које одговарају појединим споредним опасностима које проистичу из материја; одговарајуће велике ознаке опасности треба поставити на теретну транспортну јединицу у складу са одговарајућим захтевима из одељка 5.3.1;
 - (с) за потребе документације и обележавања комада, званични назив за транспорт комада ће бити допуњен са именом састојака који највише доприносе споредној (споредним) опасности (опасностима) и који ће бити у заградама ;
 - (d) у транспортном документу за опасан терет треба навести број(еве) ознака који одговарају свакој опасности у загради после класе "7 " и , где се додељује група паковања као што се захтева у 5.4.1.1.1 (d) .
- За паковање, види и 4.1.9.1.5 ADR
- 177 Баријумсулфат не подлеже захтевима ADN.
- 178 Ово обележавање се сме користити само, ако у Табели А поглавља 3.2 не постоји друго одговарајуће обележавање и само уз сагласност надлежног органа земље порекла (види 2.2.1.1.3).
- 181 Комади, који садрже ову врсту материје, морају имати ознаку опасности према узорку 1 (види 5.2.2.2.2) изузев ако је надлежни орган земље порекла дозволио да се одустане од ове ознаке за коришћени испитани тип амбалаже, јер су резултати испитивања показали, да материја у таквој амбалажи не показује експлозивно понашање (види 5.2.2.1.9).
- 182 Група алкалних метала обухвата литијум, натријум, калијум, рубидијум и цезијум.
- 183 Група земноалкалних метала обухвата магнезијум, калцијум, стронцијум и баријум.
- 186 *(Брисано)*
- 188 Ћелије и батерије (акумулатори) које се предају на транспорт не подлежу осталим одредбама, ако испуњавају следеће:
- (а) за ћелију са металом литијума или легуре литијума садржај литијума није већи од 1g, а ћелија са јонима литијума има номиналну енергију у Watt-сатима од највише 20 Wh;
 - (б) за литијум-металну или батерију са легуром литијума, садржај укупне количине литијума није већи од 2 g, а литијум-јонска батерија има номиналну енергију у Watt-сатима од највише 100 Wh. Литијум-јонске батерије које подележу овој

одредби, на спољној страни кућишта морају имати назначену номиналну енергију у Watt-сатима, изузев за оне које су произведене пре 1. јануара 2009. године.

Напомена: *Када се литијумске батерије у складу са 2.2.9.1.7 (f) транспортују сходно овој посебној одредби, укупан садржај литијума у свим литијум-металним ћелијама које се налазе у батерији не сме бити већи од 1,5 g, а укупан капацитет свих литијум-јонских ћелија у батерији не сме бити већи од 10 Wh (види посебну одредбу 387).*

- (c) свака ћелија или батерија одговара одредбама 2.2.9.1.7 (a), (e), (f) ако је применљиво и (g);
- (d) ћелије или батерије, уколико нису уграђене у уређаје, морају бити упаковане у унутрашњу амбалажу која ћелије и батерије у потпуности обмотава. Ћелије и батерије морају да буду тако заштићене да се спрече кратки спојеви. То укључује заштиту против контакта са електрично проводљивим материјалима унутар исте амбалаже, који може да води до кратког споја. Унутрашња амбалажа мора бити упакована у јаку спољну амбалажу која одговара захтевима у 4.1.1.1, 4.1.1.2 и 4.1.1.5 ADR;
- (e) ћелије и батерије уграђене у уређаје, морају бити заштићене од оштећења и кратког споја; уређаји морају бити опремљени ефикасним средством за спречавање ненамерног (случаног) активирања. Ако су батерије уграђене у уређаје, уређаји морају бити упаковани у јаку спољну амбалажу, која је произведена од одговарајућег материјала довољно јаког и димензионираног у односу на запремину и намераване употребе амбалаже, изузев ако је батерија на одговарајући начин заштићена самим уређајем у којем је садржана;
- Ово се не односи на уређаје који су намерно активни у превозу (Радио Фреквенци Идентификациони (RFID) предајници, сатови, сензори, итд), а који нису у стању да стварају опасан развој топлоте.
- (f) сваки комад мора бити обележен одговарајућим обележјем за литијумске батерије, као што је приказано у 5.2.1.9.
- Овај захтев се не примењује на:
- (i) комаде који садрже једино батерије са дугмастим ћелијама уграђене у уређаје (укључујући матичне плоче); и
- (ii) комаде који садрже не више од четири ћелије или две батерије уграђене у уређаје, када не постоји више од два комада у пошиљци.

Када се комади пакују у сабирну амбалажу, обележје за литијумске батерије мора бити или јасно видљиво или поново истакнуто на спољашњој страни сабирне амбалаже, а сабирна амбалажа мора бити означена обележјем „САБИРНА АМБАЛАЖА”. Најмања висина слова у обележју „САБИРНА АМБАЛАЖА” мора бити 12 mm висока.

Напомена: *Комади који садрже литијумске батерије упаковане у складу са одредбама Дела 4, Поглавље 11, Упутства за паковање 965 или 968, Одељка IV ИСАО Техничких упутстава, и који имају обележје као што је дато у 5.2.1.9 (обележје за литијумске батерије) и листицу опасности приказану у 5.2.2.2, модел бр. 9А, сматра се да задовољавају одредбе ове посебне одредбе.*

- (g) Сваки комад, уколико ћелије или батерије нису уграђене у уређај, мора бити у стању, да издржи испитивање пада са висине од 1,2 m независно од његове оријентације без оштећења ћелија или батерија, које су садржане у њему и без померања садржаја, који доводи до контакта батерија (или ћелија) и без ослобађања садржаја;

(h) Бруто маса комада не сме да премаши 30 kg, изузев ако су ћелије или батерије уграђене у уређај или упаковане са уређајем.

У горе наведеним захтевима и у комплетном ADN, под појмом "количина литијума" се подразумева маса литијума у аноди једне ћелије са металом литијума или легуром литијума. . Као што се користи у овој посебној одредби "опрема" означава уређај за чији рад литијумске ћелије или батерије обезбеђују електричну енергију.

Постоје различити називи за литијум-металне батерије и литијум-јонске батерије да би се олакшао транспорт ових батерија у свим видовима саобраћаја и да би се омогућила примена различитих мера у случају нужде.

Батерија са једном ћелијом, како је дефинисано у делу III пододелка 38.3.2.3 Приручника за испитивање и критеријуме, сматра се „ћелијом“ и мора се превозити према захтевима за „ћелије“, у смислу ове посебне одредбе.

- 190 Аеросолни распршивач треба да буде опремљен заштитом против ненамерног пражњења. Аеросолни распршивачи са запремином од највише 50 ml, који садрже само неотровне материје, не подлежу захтевима ADN.
- 191 Посуде, мале, запремине од највише 50 ml, које садрже само неотровне материје, не подлежу захтевима ADN.
- 193 Овај назив може се користити само за једињења ђубрива на бази амонијумнитрата. Она се класификују у складу са поступком утврђеним у Приручнику за испитивање и критеријуме, део III, члан 39. Ђубрива која задовољавају критерије за овај UN број не подлежу захтевима ADN само када се транспортују у расутом стању.
- 194 Контролне и температуре у случају нужде, уколико их има и UN бројеви (назив према врстама) за сваку већ сврстану самореагујућу материју наведени су у 2.2.41.4.
- 196 Препарати, који при лабораторијским испитивањима нити експлодирају у кавитационом стању нити брзо сагоревају (дефлагирају), који при загревању када су затворени не реагују и не испољавају експлозивну снагу, смеју се транспортовати под овим називом. Препарат такође мора бити термички стабилан (тј. температура самоубрзавајућег разлагања SADT је 60 °C или већа за комад од 50 kg). Препарати који не одговарају овим критеријумима морају се транспортовати у складу са захтевима Класе 5.2 (види 2.2.52.4).
- 198 Раствори нитроцелулозе са највише 20% нитроцелулозе могу се транспортовати као боја, штампарска боја односно парфимеријски производи (види UN 1210, 1263, 1266, 3066, 3469 и 3470).
- 199 Једињења олова, која ако се у односу 1:1000 помешају са 0,7M соном киселином и која након једночасовног мешања на температури од 23 °C ± 2 °C, испољавају растворљивост од највише 5% (види стандард ISO 3711:1990 "Пигменти оловохромата и пигменти оловохромата-молибдата – захтеви и испитивања") сматрају се нерастворљивима и не подлежу захтевима ADN, изузев ако она одговарају критеријумима за укључивање у неку другу класу.
- 201 Упалачи и патроне за допуњавање упалача морају одговарати одредбама државе у којој се пуне. Они морају бити опремљени заштитом против ненамерног пражњења. Течна фаза гаса не сме да премаши 85 % запремине посуде на 15 °C. Посуде, укључујући уређаје за затварање, морају издржати унутрашњи притисак, који одговара двоструком притиску угљоводоничног гаса (петролеума) у течном стању на температури од 55 °C. Механизми вентила и уређаји за паљење морају бити херметички затворени, лепљивом траком обухваћени или обезбеђени неким другим средством или конструисани на начин којим се спречава активирање или

ослобађање садржаја у току транспорта. Упаљачи не смеју садржати више од 10 g угљоводоничног гаса (петролеума) у течном стању. Патроне за допуњавање не смеју садржати више од 65 g угљоводоничног гаса (петролеума) у течном стању.

Напомена: За упаљаче као отпад, који се одвојено сакупљају, види поглавље 3.3 Посебан пропис 645.

- 203 Овај назив се не сме користи за UN 2315 Полихлорисани бифенили, течни и UN 3432 Полихлорисани бифенили, чврсти.
- 204 *(Брисано)*
- 205 Овај назив се не сме користи за UN 3155 ПЕНТАХЛОРФЕНОЛ.
- 207 Пластичне пресоване смеше могу бити од полистирола, полиметилметакрилата или од неког другог полимера.
- 208 Трговачки облик ђубрива које садржи калцијумнитрат, а које се углавном састоји од двоструке соли (калцијумнитрат и амонијумнитрат), која садржи највише 10% амонијумнитрата и најмање 12% кристалне воде, не подлеже захтевима ADN.
- 210 Токсини из биљака, животиња или бактерија, који садрже заразне материје, или токсини који су садржани у заразним материјама, класификују се у класу 6.2.
- 215 Овај назив важи само за технички чисту материју или за препарате са овом материјом, која има SADT преко 75 °C и због тога не важи за препарате, који су самореагујуће материје (за самореагујуће материје, види 2.2.41.4).
Хомогене смесе које садрже највише 35 % по маси азодикарбонамида и најмање 65 % инертне материје, не подлежу захтевима ADN, уколико не испуњавају критеријуме за друге класе.
- 216 Смесе чврстих материја, које не подлежу захтевима ADN са запаљивим течним материјама смеју се транспортовати под овим називом, а да се претходно не примени класификациони критеријум Класе 4.1, под условом, да у моменту утовара материје или затварања амбалаже, или теретне транспортне јединице није видљива никаква слободна течност. Херметички затворени пакетићи и предмети, који садрже мање од 10 ml запаљиве течне материје групе паковања II и III која је апсорбована у некој чврстој материји, не подлежу захтевима ADN, под условом да пакетић или предмет не садржи никакву слободну течност.
- 217 Смесе чврстих материја, које не подлежу захтевима ADN, са отровним течним материјама смеју се транспортовати под овим називом, а да се претходно не примени класификациони критеријум Класе 6.1, под условом, да у моменту утовара материје или затварања амбалаже, или теретне транспортне јединице није видљива никаква слободна течност. Назив се не сме користити за чврсте материје, које садрже течну материју групе паковања I.
- 218 Смесе чврстих материја, које не подлежу захтевима ADN, са нагрizaјућим течним материјама смеју се транспортовати под овим називом, а да се претходно не примени класификациони критеријум Класе 8, под условом, да у моменту утовара материје или затварања амбалаже, или теретне транспортне јединице није видљива никаква слободна течност.
- 219 Генетски модификовани микроорганизми (GMMO) и генетски модификовани организми (GMO) који су паковани и обележени у складу са Упутством за паковање Р 904 у 4.1.4.1 ADR, не подлежу осталим захтевима ADN.
Ако генетски модификовани микроорганизми (GMMO) и генетски модификовани организми (GMO) одговарају критеријумима за укључивање у класу 6.1 или 6.2 (види 2.2.61.1 и 2.2.62.1) примењују се захтеви ADN за транспорт отровних или заразних материја.

- 220 Непосредно после званичног назива за транспорт, у загради треба навести само технички назив запаљивог течног састојка овог раствора или ове смесе.
- 221 Материје, које спадају у овај назив, не смеју припадати групи паковања I.
- 224 Материја мора да остане у течном стању под нормалним условима транспорта, изузев ако се испитивањем може доказати да осетљивост материје у смрзнутом стању није већа од оне у течном стању. Она не сме да се замрзава на температури изнад -15°C .
- 225 Апарати за гашење пожара под овим називом, смеју за обезбеђење своје функције бити опремљени патронама (патроне за механички погон класификационог кода 1.4C или 1.4S), а да се тиме не мења класификација у класу 2 групе А или О према 2.2.2.1.3, под условом да укупна количина брзо горуће експлозивне материје (погонског горива) не премашује 3,2 g по апарату. Противпожарни апарати ће бити произведени, тестирани, одобрени и означени у складу са одредбама који се примењују у земљи производње.
- Напомена:** „Одредбе које су примењене у земљи производње” означавају примењиве одредбе у земљи производње или који важе у земљи употребе. Апарати за гашење пожара у оквиру овог назива обухватају:
- (a) ручне преносиве апарате за гашење пожара;
Напомена: Овај унос се односи на преносиве апарате за гашење пожара, чак и ако су неке компоненте које су неопходне за њихово правилно функционисање (нпр. црева и млазнице) привремено одвојене, све док безбедност контејнера са средством за гашење под притиском није угрожена и док се апарати за гашење пожара и даље идентификују као преносиви апарати за гашење пожара.
 - (b) апарате за гашење пожара за уградњу у ваздухоплове;
 - (c) апарате за гашење пожара, монтиране на тачкове, којима се ручно управља;
 - (d) опрему или машине за гашење пожара, монтиране на тачкове, или на платформе на тачковима или на транспортним јединицима сличним (малим) приколицама, и
 - (e) апарате за гашење пожара састављене од некотрљајућег бурета и опреме под притиском, којима се рукује, нпр, виљушкарком или дизалицом када се утовара или истовара.
- Напомена:** Посуде под притиском које садрже гасове за употребу у горе поменутих средствима за гашење пожара или за употребу у стационарним противпожарним инсталацијама морају да испуњавају захтеве из поглавља 6.2 ADR и све захтеве који се примењују на релевантну опасну робу када се ове посуде под притиском транспортују одвојено.
- 226 Препарати ове материје, који садрже најмање 30% средства за флегматизацију које не испарава и није запаљиво, не подлежу захтевима ADN.
- 227 Садржај уреанитрата не сме при флегматизацији са водом и неорганским инертним материјама да премашу 75% масе, а смеша не сме да буде доведена до експлозије при тесту испитне серије 1, типа (a) Приручника за испитивања и критеријуме, део I.
- 228 Смесе, које не одговарају критеријумима за запаљиве гасове (види 2.2.2.1.5), треба да се транспортују под UN 3163.
- 230 Литијумске ћелије и батерије могу се транспортовати под овом класификацијом ако испуњавају одредбе 2.2.9.1.7.

- 235 Овај назив се односи на предмете, који садрже експлозивне материје класе 1 и који могу такође да садрже опасне терете других класа. Ови предмети се користе како би се повећала сигурност у возилима, бродовима или авионима – нпр. генератори ваздушних јастука, модули ваздушних јастука, затезачи сигурносних појасева и пиромеханички уређаји.
- 236 Комплекти полиестерних смола се састоје из две компоненте: једног основног материјала (класе 3 или класе 4.1, групе паковања II или III) и једног активатора (органиски пероксид). Органиски пероксид мора бити типа D, E или F, који не захтева контролу температуре. Група паковања мора бити II или III у складу са критеријумима класе 3 или класе 4.1, по потреби, који се односе на основни материјал. Ограничене количине, наведене у колони (7a) табеле А поглавља 3.2, односе се на основни материјал.
- 237 Филтерске мембране укључујући папирне сепараторе и материјале за пресвлачење и појачање итд., који су присутни у току транспорта, не смеју бити склони преносу експлозије према било ком испитивању описаном у Приручнику за испитивања и критеријуме, део I, испитна серија 1 (a).
- Поред тога, надлежни орган може да одлучи, на основу резултата одговарајућег испитивања брзине сагоревања узимајући у обзир стандардна испитивања у Приручнику за испитивања и критеријуме, део III, пододељак 33.2, да мембрана филтера од нитроцелулозе у облику, у коме треба да се транспортује, не подлеже захтевима Класе 4.1 који се односе на чврсте запаљиве материје.
- 238 (a) Батерије се сматрају сигурним од изливања, под условом, да могу да издрже доле наведена испитивања вибрација и притиска, без изливања течности из батерија.
- Испитивање на вибрације:** Батерија се круто причвршћује на испитну плочу уређаја за вибрацију и излаже једноставном хармоничном кретању са амплитудом од 0,8 mm (1,6 mm максимално укупно одступање). Фреквенција се мења брзином од 1 Hz/min. између Hz и 55 Hz. Укупан распон фреквенција у оба правца треба да се оствари за 95 ±5 минута за сваки положај причвршћивања (правац вибрације) батерије. Батерија се испитује у три међусобно вертикална положаја (укључујући испитивање са отворима за пуњење и вентилацију, ако постоје, у обртном положају) у истом временском периоду.
- Испитивање на притисак:** Након испитивања на вибрације, батерија се излаже у трајању од шест сати на температури од 24°C ± 4 °C разлици притиска од најмање 88 kPa. Батерија се испитује у три међусобно вертикална положаја (укључујући испитивање са отворима за пуњење и вентилацију, ако постоје, у обртном положају), најмање шест сати у свакој позицији.
- (b) Батерије сигурне од изливања не подлежу захтевима ADN, у случају да на температури од 55 °C електролит не илцури из оштећеног или пукнулог кућишта и ако нема никакве слободне течности, која може да се излије, и ако су полови (клемне) батерије у амбалажи спремној за отпрему осигурани од кратког споја.
- 239 Батерије или ћелије не смеју да садрже никакве опасне материје изузев натријум, сумпор или натријум једињења (нпр. натријум полисулфиди и натријум тетрацхлороалуминате). Батерије или ћелије смеју се предати на транспорт на температури на којој се елементарни натријум, који се у њима налази може претворити у течност, само уз сагласност надлежног органа земље порекла и под условима које он утврди. Ако земља порекла није ADN, сагласност и прописи о транспорту морају бити признати од надлежног органа прве ADN, на коју пошиљка наилази.

- Ћелије се морају састојати од херметички затворених металних кућишта, која у потпуности обухватају опасне материје и која су тако конструисана и затворена, да је спречено свако ослобађање ових материја под нормалним транспортним условима.
- Батерије се морају састојати од ћелија унутар потпуно затвореног металног кућишта, које је тако конструисано и затворено, да је спречено свако ослобађање опасних материја под нормалним транспортним условима.
- 240 (Брисано)
- 241 Препарат мора бити тако произведен, да остаје хомоген и да се не раздвоји у току транспорта. Препарати са ниским садржајем нитроцелулозе, који не показују опасне особине, ако су били подвргнути испитивањима за утврђивање њихове способности детонације, дефлаграције или експлозије при загревању у затвореном простору према испитивањима испитних серија 1 (а), 2 (б) и 2 (с) Дела I Приручника за испитивања и критеријуме, и који се не понашају као запаљиве материје у складу са испитивањем бр. 1 из Приручника за испитивања и критеријуме, Део III, пододељак 33.2.4 (за ова испитивања, материја у облику плочица - уколико је потребно – мора се самлети и просејати на величину зрна од највише 1,25 mm), не подлежу захтевима ADN.
- 242 Сумпор не подлеже захтевима ADN, ако је формиран у посебном облику (нпр. у перлама, гранулату, зрнима или пахуљицама).
- 243 Бензин, моторно гориво за коришћење у бензинским моторима (нпр. у аутомобилима, стабилним моторима и другим моторима) треба да се сврста под овим називом без обзира на разлике у постојаности (различиту испаривост)
- 244 Овај назив обухвата, нпр. отпатке алуминијума, шљаку алуминијума, искоришћене катоде, употребљене облоге посуда и шљаку соли алуминијума.
- 247 Алкохолна пића која садрже преко 24% али не више од 70% запремине алкохола, уколико се транспортују у оквиру производног поступка, смеју се транспортовати у дрвеним бурадима са запремином већим од 250 литара али највише 500 литара, која одговарају општим пописима из 4.1.1 ADR-а, уколико су примењиви, под следећим условима:
- (а) дрвена бурад пре пуњења морају бити испитана и заптивена;
 - (б) мора бити предвиђен довољан празан (неиспуњен) простор (најмање 3%) за ширење течности;
 - (с) дрвена бурад се морају транспортовати са чеповима отвора окренутим нагоре;
 - (д) дрвена бурад се морају транспортовати у контејнерима, који испуњавају прописе Међународне конвенције о сигурним контејнерима (CSC). Свако дрвено буре мора бити причвршћено на специјалне саонице и учвршћено одговарајућим средствима ради спречавања померања у било ком правцу током транспорта.
- 249 Фероцеријум, стабилизован против корозије са садржајем гвожђа од најмање 10% не подлеже захтевима ADN.
- 250 Овај назив сме се користити само за узорке хемијских супстанци, који се узимају ради анализе у вези са применом Конвенције о забрани развоја, производње, складиштења и коришћења хемијског оружја и њиховог уништавања. Транспорт материја под овим називом мора се вршити према ланцу поступака за заштиту и безбедност утврђених од стране Организације за забрану хемијског оружја. Хемијски узорак сме се транспортовати само уз претходно одобрење, које је издао

- надлежни орган или генерални директор Организације за забрану хемијског оружја, и под условом да узорак одговара следећим захтевима:
- (а) узорак мора бити упакован према Упутству за паковање 623 у ИСАО Техничким упутствима, и
 - (б) током транспорта, транспортном документу мора бити приложена копија докумената о одобрењу транспорта, у коме су наведена ограничења за количине и прописи о паковању.
- 251 Назив UN 3316 ХЕМИЈСКИ ПРИБОР или UN 3316 ПРИБОР ЗА ПРВУ ПОМОЋ односи се на сандучиће, касете итд. који садрже малу количину разних опасних терета, која се користи нпр. у медицинске сврхе, у сврху анализа или испитивања или поправки. Ови прибори смеју садржати само опасан терет која је дозвољена ако:
- (а) Изузете количине које не прелазе количину означену кодом у колони (7b) Табеле А Поглавља 3.2, под условом да је нето количина по унутрашњем паковању и нето количина по комаду као што је прописано у 3.5.1.2 и 3.5.1.3; или;
 - (б) Ограничене количине као што је наведено у колони (7a) Табеле А Поглавља 3.2, под условом да нето количина по унутрашњем паковању не прелази 250 ml или 250 g.
- Састојци не смеју међусобно опасно да реагују (види "опасна реакција" у 1.2.1). Укупна количина опасног терета по једном прибору не сме бити већа од 1 l или 1 kg.
- У сврху попуњавања транспортног документа као што је наведено у 5.4.1.1.1, група паковања приказана на документу мора бити најстрожија група паковања у коју се сврставају појединачне материје из прибора.
- Тамо где прибор садржи само опасан терет који није сврстан ни у једну групу, паковања ниједна група паковања не треба да буде наведена у транспортном документу опасног терета.
- Прибори, који се транспортују у возилима у циљу пружања прве помоћи или за коришћење на лицу места, не подлежу захтевима ADN.
- Хемијски прибори и прибори за прву помоћ, који садрже опасне терете у унутрашњем паковању у количинама, које не премашују количинску границу за ограничене количине, која се примењује за поједине материје и која је утврђена у колони (7a) Табеле А, поглавља 3.2, смеју се транспортовати у складу са Поглављем 3.4.
- 252 Водени раствори амонијумнитрата са највише 0,2% сагоривих материја у концентрацији од највише 80% не подлежу захтевима ADN, под условом, да амонијумнитрат остаје растворен у свим условима транспорта.
- 266 Ова материја, ако садржи мање алкохола, воде или средства за флегматизацију него што је наведено, не сме се транспортовати, изузев ако надлежни орган изда посебно одобрење (види 2.2.1.1).
- 267 Експлозивни типа С, који садрже хлорате, морају да буду одвојени од експлозивних материја, које садрже амонијумнитрат или друге соли амонијума.
- 270 Водени раствори анорганских чврстих нитрата Класе 5.1 сматра се да не одговарају критеријумима Класе 5.1, ако концентрација материја у раствору на најнижој температури која се постиже у току транспорта не премаша 80% границе zasiћености.
- 271 За средство за флегматизацију сме се користити лактоза, гликоза или слично средство, под условом, да материја садржи најмање 90% масе, средства за

- флегматизацију. Надлежни орган може да одобри сврставање ових Смеса у класу 4.1, на основу испитивања по испитној серији 6 (с) Приручника за испитивања и критеријуме, Део I, одељак 16, која су спроведена на најмање три амбалаже припремљене за транспорт. Смесе, које садрже најмање 98% масе, средства за флегматизацију, не подлежу захтевима ADN. Комади, који садрже смесе са најмање 90% масе, средства за флегматизацију, не морају да буду означени ознакама опасности према узорку 6.1.
- 272 Ова материја се може транспортовати према захтевима Класе 4.1 само уз посебно одобрење надлежног органа (види UN 0143 или UN 0150 на одговарајући начин).
- 273 Манеб и препарати манеба, који су стабилизовани против самозагревања, не морају да буду сврстани у класу 4.2, ако се испитивањем може доказати, да се запремина од 1 m³ материје неће запалити сама по себи и да температура у средини узорка не премаше 200 °C, ако се узорак држи 24 сата на температури од најмање 75 °C ± 2 °C.
- 274 Важе прописи из 3.1.2.8.
- 278 Ове материје се смеју класификовати и транспортовати само уз сагласност надлежног органа на основу резултата испитивања према испитној серији 2 и серији 6 (с) Приручника за испитивања и критеријуме, Део I на комадима за припремљеним за транспорт (види 2.2.1.1). Надлежни орган мора да одреди групу паковања на основу критеријума из 2.2.3 и типа амбалаже коришћеног за испитну серију 6 (с).
- 279 Ова материја је сврстана у ову класификацију или групу паковања пре на основу искуства људи него на основу стриктне примене критеријума класификације утврђене у ADN.
- 280 Овај назив важи за сигурносне уређаје за возила, бродове или ваздухоплове, на пример, генераторе ваздушних јастука, модуле ваздушних јастука, затезаче сигурносних појасева и пиромеханичке уређаје, који садрже опасне терете класе 1 или опасне терете других класа, и ако се транспортују као саставни делови и ако су ови предмети у стању припремљеном за транспорт испитани у складу са испитном серијом 6 (с) приручника за испитивање и критеријуме Део I, а да при том није дошло до експлозије уређаја, распада кућишта уређаја или посуде под притиском, нити је наступило опасно растурање делова или термичка реакција, која би могла значајно да спречи гашење пожара или спровођење других мера у случају нужде у непосредној околини. Овај назив се не односи на спасилачке уређаје описане посебном одредбом 296 (UN 2990 и 3072).
- 282 *(Брисано)*
- 283 Предмети, који садрже гас и служе као амортизери, укључујући уређаје за апсорбовање енергије удара, или пнеуматски амортизери не подлежу захтевима ADN, под условом да:
- (а) сваки предмет има гасни резервоар запремине од највише 1,6 литара и притисак пуњења од највише 280 бара, при чему производ запремине (у литрама) и притиска пуњења (у барима) не премашује 80 (тј. 0,5 литара запремине и 160 бара притиска пуњења, 1 литар запремине и 80 бара притиска пуњења, 1,6 литар запремине и 50 бара притиска пуњења, 0,28 литара запремине и 280 бара притиска пуњења);
- (б) сваки предмет има притисак прскања сразмеран четвороструком притиску пуњења на 20 °C за производе који не премаше 0,5 литара запремине гасног резервоара, и петоструком притиску пуњења за производе који имају већу запремину гасног резервоара од 0,5 литара;

- (c) је сваки предмет произведен од материјала, који при лому не ствара крхотине;
- (d) је сваки предмет произведен у складу са стандардом обезбеђења квалитета који је прихватљив за надлежни орган;
- (e) је тип конструкције подвргнут пожарном тесту, којим је доказано, да се гутрашњи притисак предмета смањује помоћу топливог осигурача или неког другог уређаја за растерећење притиска на меру на којој се предмет не може распасти нити излетети.
- Везано за делове опреме који се користе за погон возила види и 1.1.3.2. (d) у ADR.
- 284 Хемијски генератор на кисеоник, који садржи оксидирајуће материје, мора одговарати следећим условима:
- (a) ако генератор садржи експлозивни уређај за активирање, сме се транспортовати под овим називом само ако је према напомени у ставу 2.2.1.1.1 (b) искључен из Класе 1;
- (b) генератор, без своје амбалаже мора бити у стању да издржи испитивање на пад са 1,8 м висине на круту, нееластичну, равну и хоризонталну површину, у положају у коме је вероватноћа оштећења највећа, без губитка садржаја и без активирања;
- (c) ако је генератор опремљен уређајем за активирање, он мора имати најмање два ефикасна сигурносна уређаја за спречавање ненамерног активирања.
- 286 Мембрански филтери од нитроцелулозе, који спадају у овај назив и имају појединачну масу од највише 0,5 g, не подлежу захтевима ADN, ако су појединачно садржани у једном предмету или у једном херметички затвореном пакетићу.
- 288 Ове материје се смеју класификовати и транспортовати само уз сагласност надлежног органа на основу резултата испитивања по испитној серији 2 и серији 6 (c) Приручника за испитивања и критеријуме, Део I на коадима припремљеним за транспорт (види 2.2.1.1).
- 289 Сигурносни уређаји, електрично иницирани и сигурносни уређаји, пиротехнички инсталирани у возилима, колима, бродовима или ваздухопловима или у завршеним компонентама спремним за уградњу, као што су стубови волана, облоге на вратима, седишта итд., не подлежу захтевима ADN.
- 290 Ако ова радиоактивна материја одговара дефиницијама и критеријумима других класа наведених у делу 2, класификује се на следећи начин:
- (a) Ако материја одговара критеријумима за опасан терет у изузетим количинама одређеним у поглављу 3.5, амбалажа мора да буде у складу са 3.5.2 и да испуњава прописе за испитивање у 3.5.3. Сви остали прописи за радиоактивне материје у изузетим коадима у 1.7.1.5 примењују се без упућивање на дугу класу.
- (b) Ако количина прекорачује граничну вредност утврђену у 3.5.1.2, материја мора да се класификује према претежној споредној опасности. Транспортни документ мора да опише материју са UN бројем који важи за другу класу и да буде допуњено називом које важи за радиоактивну материју у изузетом коаду у складу са Поглављем 3.2 Табела А колона (2). Материја се мора транспортовати према примењивим захтевима за овај UN број. У наставку је приказан пример за податке у транспортном документу:
- „UN 1993 ЗАПАЉИВА ТЕЧНА МАТЕРИЈА, Н.Д.Н. (Смеса етанола и толуена), радиоактивна материја, изузет коад–ограничена количина материје, 3, ГП II”.

Осим тога се примењују захтеви у 2.2.7.2.4.1.

- (c) Прописи поглавља 3.4 за транспорт опасног терета пакованог у ограниченим количинама се не примењују на материје класификоване у складу са ставом (b).
 - (d) Ако материја одговара неком посебном пропису који изузима ову материју од свих прописа за опасне терете осталих класа, она се мора класификовати у складу са примењивим UN бројем Класе 7 и морају се применити сви захтеви утврђени у 1.7.1.5.
- 291 Запаљиви гасови у течном стању морају бити садржани у саставним деловима машина за хлађење. Ови саставни делови морају бити конструисани и испитани најмање за троструки радни притисак машине за хлађење. Машине за хлађење морају бити тако конструисане и израђене да у нормалним транспортним условима задрже гас у течном стању и да је искључена опасност од прскања или напрснућа конструктивних делова који се налазе под притиском. Машине за хлађење и конструктивни делови машина за хлађење, које садрже мање од 12 kg гаса, не подлежу захтевима ADN.
- Напомена: За потребе транспорта, топлотне пумпе се могу сматрати расхладним машинама.*
- 292 (Брисано)
- 293 За шибице важе следеће дефиниције појмова:
- (a) минерске шибице су шибице, чије главе су направљене са запаљивим саставом осетљивим на трење и пиротехничким саставом, које сагоревају малим пламеном или без пламена, али уз велику топлоту;
 - (b) безбедне шибице су шибице, које су у кутијама или су комбиноване са свешчицом или картицом, које се могу запалити само трењем о припремљену подлогу;
 - (c) шибице, које се могу било где запалити, су шибице које се могу запалити трењем о сваку чврсту подлогу;
 - (d) воштане шибице су шибице, које се могу запалити трењем о неку припремљену или чврсту подлогу.
- 295 Није неопходно, да свака батерија буде појединачно обележена или означена ознаком опасности, ако је палетирана пошиљка на одговарајући начин обележена и има листице опасности.
- 296 Овај назив се односи на средства за спасавање, као што су сплавови за спасавање или прслуци за спасавање за плутање на води и самонадувавајући тобогани за спуштање. UN 2990 се односи на средства за спасавање која су самонадувавајућа, а UN 3072 се односи на средства за спасавање која нису самонадувавајућа. Средства за спасавање смеју да садрже:
- (a) сигнална тела (класа 1) која могу да садрже димне и светлеће сигналне ракете паковане у амбалажу која штити од ненамерног активирања;
 - (b) само UN 2990, сме да садржи патроне, погонске уређаје Подкласе 1.4, групе компатибилности S, са механизмом за самонадување, под условом да количина експлозивне материје по средству за спасавање не премаши 3.2 g;
 - (c) компримовани, конпресовани, гас класе 2, групе А или О, према 2.2.2.1.3;
 - (d) батерије (акумулаторе) (класа 8) и литијумске батерије (класа 9);
 - (e) прибор за прву помоћ или прибор за поправке, који садржи опасан терет у малим количинама (нпр. материје Класе 3, 4.1, 5.2, 8 или 9); или

- (f) шибице, које се могу било где запалити, паковане у амбалажу која спречава да се ненамерно активирају.

Средства за спасавање пакована у јаку круту спољну амбалажу са укупном бруто масом од 40 kg, који не садрже друге опасне терете осим компримоване или течне гасове класе 2, групе А или О у посудама запремине које не прелазе 120 ml, а који су уграђени искључиво у сврху активирања средства за спасавање, не подлежу одредбама ADN.

- 298 *(Брисано)*
- 300 Рибље брашно, рибљи отпад и Крил брашно не смеју се товарити, ако температура у тренутку товарења прелази 35 °C или је 5 °C изнад температуре околине, у зависности од тога која је од ове две вредности већа.
- 301 Овај назив се односи само на производе као што су машине, апарати или уређаји који садрже опасну робу као остатке или саставне делове производа. Не сме се користити за производе за које већ постоји званичан назив за транспорт у табели А поглавља 3.2. Производи који се превозе под овим називом садрже само опасну робу која је дозвољена да се превози у складу са одредбама Поглавља 3.4 (ограничене количине). Количина опасне робе у производу не сме да пређе количину наведену у колони (7а) Табеле А поглавља 3.2 за сваку ставку садржане опасне робе. Уколико производи садрже више од једне ставке опасне робе, појединачна опасна роба мора бити затворена како би се спречиле опасне реакције између њих током превоза (види 4.1.1.6). Када је потребно обезбедити да опасне течности остану у одређеном положају, усмеравајуће стреле морају да буду приказане на најмање две супротне вертикалне стране комада, при чему су стреле усмерене у одређеном смеру у складу са 5.2.1.10.
- 302 Фумигацијска теретна транспортна јединица (CTU) која не садржи други опасан терет поделже само захтевима у 5.5.2.
- 303 Посуде се сврставају у класификациони код гаса или смесе гасова, који су у њима садржани а који се одређују према захтевима из 2.2.2.
- 304 Ова класификација сме да се користи само за транспорт батерија које нису активирани, које садрже калијумхидроксид, сув и које су намењене да се активирају пре употребе додавањем одређене количине воде у поједине ћелије.
- 305 Ове материје у концентрацијама од највише 50 mg/kg не подлежу захтевима ADN.
- 306 Овај назив може да се користи само за материје које су сувише неосетљиве да би се сврстале у класу 1 када су тестиране према испитној серији 2 (види Приручник за испитивања и критеријуме , део I) .
- 307 Овај назив се може користити само за ђубрива на бази амонијумнитрата. Она се класификују у складу са поступком утврђеним у Приручнику за испитивања и критеријуме, део III, члан 39, у складу са ограничењима из 2.2.51.2.2, тринаеста и четрнаеста алинеја. Када се користи у поменутом члану 39, израз "надлежни орган" означава надлежни орган земље порекла. Ако земља порекла није уговорна страна ADN, неопходно је да су класификација и услови признати од стране надлежног органа прве уговорне стране ADN у коју се пошиљка транспортује.
- 309 Овај назив важи за несензибилизоване емулзије, суспензије и гелове, који се углавном састоје од смесе амонијумнитрата и гориве материје, и које су намењене за производњу експлозива типа Е тек након обавезне претходне обраде пре употребе.
- Смеса за емулзије има типичан следећи састав: 60-85% амонијумнитрата, 5-30% воде, 2-8% горива, 0,5-4% емулгатора, 0-10% растворивог средства за пригушење

- пламена и трагова адитива. Друге неорганске соли нитрата смеју да замене део амонијум нитрата.
- Смеса за емулзије и гел има типичан следећи састав: 60-85% амонијумнитрата, 0-5% натријума или калијум перхлората, 0-17% хексамин нитрата или монометиламин нитрата, 5-30% воде, 2-15% горива, 0,5-4% средства за испуну, 0-10% растворивог средства за пригушење пламена, и трагова адитива. Друге неорганске соли нитрата смеју да замене део амонијум нитрата.
- Ове материје морају да задовољавају критеријуме за класификацију као емулзија амонијум нитрата, суспензија или гела, међупродукт за минирање експлозива (АНЕ) испитне серије 8 Приручника за испитивања и критеријуме, део I, одељак 18 и да буду дозвољене од стране надлежног органа.
- 310 Захтеви за испитивања наведени у Приручнику за испитивања и критеријуме, део III, пододељак 38.3, не важе за производне серије које садрже највише 100 ћелија и батерија или за прототипове пробне производње ћелија и батерија, ако се ови прототипови транспортују ради испитивања, под условом да су упаковани у складу са упутством за паковање P910 датом у 4.1.4.1 ADR. или LP905 из 4.1.4.3 ADR, у зависности од случаја.
- Транспортни документ треба да обухвати и следећу изјаву: “Транспорт у складу са посебном одредбом 310”.
- Оштећене или дефектне ћелије, батерије, или ћелије и батерије садржане у опреми морају се транспортовати у складу са посебном одредбом 376.
- Ћелије, батерије или ћелије и батерије, садржане у опреми која се транспортује ради одлагања или рециклаже, могу бити упаковане у складу са посебном одредбом 377 и упутством за паковање P909 датом у 4.1.4.1 ADR..
- 311 Ове материје се смеју транспортовати под овим називом само уз одобрење надлежног органа на основу резултата одговарајућих испитивања према Приручнику за испитивања и критеријуме, део I. Амбалажа мора обезбедити, да проценат растварача ни у ком тренутку током транспорта не падне испод вредности која је одређена у одобрењу надлежног органа.
- 312 *(Брисано)*
- 313 *(Брисано)*
- 314 (а) Ове материје су на повишеној температури подложне егзотермном разлагању. Разлагање може бити изазвано топлотом или нечистоћом (нпр. метали у облику праха (гвожђе, манган, кобалт, магнезијум) и њихова једињења).
- (б) У току транспорта, ове материје треба да су заштићене од директних сунчевих зрака и извора топлоте и да су смештене у адекватно проветраваним просторима.
- 315 Овај назив не сме се користити за материје Класе 6, које испуњавају критеријуме за отровност при удисању за групу паковања I, описане у 2.2.61.1.8.
- 316 Овај назив важи само за калцијум хипохлорит, сув, ако се транспортује у облику таблета у ком се не дроби.
- 317 „Фисиони - изузет” важи само за оне фисионе материје и комаде, који садрже фисионе материје које су изузете у складу са 2.2.7.2.3.5.

- 318 У сврху документације, званичан назив за транспорт треба да буде допуњен техничким називом (види 3.1.2.8). Ако заразне материје које треба да се транспортују нису познате, али постоји сумња да одговарају критеријуму за укључивање у категорију А и за сврставање у UN 2814 или 2900, након званичног назива у транспортном документу мора да стоји текст „сумња се да је заразна материја категорије А”.
- 319 Материје, које су паковане и обележене у складу са упутством за паковање Р650 у ADR, не подлежу никаквим другим захтевима ADN.
- 320 *(Брисано)*
- 321 За ове складишне (акумулационе) системе се увек мора сматрати да садрже водоник.
- 322 Овај терет, ако се транспортује у облику таблета у коме се не дробе, сврстава се у групу паковања III.
- 323 *(Резервисано)*
- 324 Ова материја се мора стабилизovati у концентрацијама до највише 99%.
- 325 У случају уранхексафлуорида, који није фисиони или је фисиони изузет, материја се мора класификовати под UN 2978.
- 326 У случају уранхексафлуорида, фисионог, материја се класификује под UN 2977.
- 327 Отпадни аеросоли и патроне за отпадни гас отпремљене у складу са 5.4.1.1.3.1 смеју се транспортовати под UN Nos. 1950 or 2037, у сврху прераде или одлагања. Они не морају бити обезбеђени од померања и ненамерног пражњења, под условом, да су предузете мере за спречавање опасног развијања притиска и стварања опасне атмосфере. Отпадни аеросоли са изузетком незаптивених или оних који су јако деформисани морају бити паковани у складу са упутством за паковање P207ADR и посебним прописом за паковање PP87 ADR, или упутством за паковање LP200 ADR и посебним прописом за паковање L2 ADR. Патроне за отпадни гас, осим оних које цуре или су озбиљно деформисане, морају се паковати у складу са упутством за паковање P003 и посебним одредбама о паковању PP17 и PP96 ADR, или упутством за паковање LP200 и посебним прописом за паковање L2 ADR.
- Аеросоли и патроне за гас које цуре или су озбиљно деформисане морају се транспортовати у амбалажи за спасавање под притиском или амбалажи за спасавање под условом да се предузму одговарајуће мере како би се осигурало да не дође до опасног накупљања притиска.
- Напомена:** У поморском транспорту, отпадни аеросоли и отпадне патроне за гас се не смеју транспортовати у затвореним контејнерима
- Патроне за отпадни гас које су напуњене незапаљивим, нетоксичним гасовима класе 2, групе А или О и које су избушене нису предмет ADN.
- 328 Овај назив важи за патроне горивих хелија, укључујући патроне горивих хелија у уређајима или упаковане са уређајима. Патроне горивих хелија које се уграђене у систем патрона горивних хелија или су саставни делови таквог система важе као патроне горивних хелија у уређајима. Патрона горивне хелије је предмет, у коме се складишти горива материја а празни се преко једног или више вентила у горивој хелији, који регулишу пражњење горива у гориву хелију. Патроне горивних хелија, укључујући оне које су садржане у уређајима, морају да буду конструисане и израђене тако да се под нормалним транспортним уловима спречи истицање горива.
- Типови конструкције патрона горивних хелија, код којих се течна материја користи

као гориво, морају бити подвргнути испитивању унутрашњег притиска при притиску од 100 kPa (надпритисак), и да не дође до цурења.

Са изузетком патрона горивих ћелија које садрже водоник у металхидриду и које одговарају Посебном пропису 339, за сваки тип конструкције патрона горивних ћелија мора да буде доказано да оне могу да издрже испитивање на пад са 1,2 метара висине на несавитљиву површину, у смеру који са великом вероватноћом води до оштећења система завоја, без ослобађања садржаја.

Ако су у систему горивних ћелија садржане литијум-металне батерије или литијум-јонске батерије, пошиљка се мора отпремати под овом класификацијом и под одговарајућом класификацијом UN 3091 ЛИТИЈУМ-МЕТАЛНЕ БАТЕРИЈЕ У УРЕЂАЈИМА или UN 3481 ЛИТИЈУМ-ЈОНСКЕ БАТЕРИЈЕ У УРЕЂАЈИМА.

- 329 *(Резервисано)*
- 330 *(Брисано)*
- 331 *(Резервисано)*
- 332 Магнезијумнитрат-хексахидрат не подлеже захтевима ADN.
- 333 Смесе етанола и бензина или гориво за коришћење у отто моторима (нпр. У аутомобилима, сациониранима (фиксираним) моторима и другим моторима) морају се сврстати у овај назив без обзира на ширину опсега испарљивости.
- 334 Патрона горивне ћелије сме да садржи активатор, под условом да је он опремљен са два независна механизма, који у току транспорта спречавају ненамерно мешање са горивом.
- 335 Смесе чврстих материја које не подлежу захтевима ADN и течне или чврсте материје опасне по животну средину потребно је сврстати у UN 3077 и смеју се транспортовати под овим називом, под условом да у тренутку утовара материје или затварања амбалаже, теретне транспортне јединице није видљива слободна течност. Свака теретна транспортна јединица мора бити заптвен приликом употребе за транспорт у расутом стању. Уколико је у тренутку утовара смесе или затварања амбалаже, теретна транспортна јединица видљива слободна течност, смесу је потребно сврстати у UN 3082. Заптивени пакети и предмети, који садрже мање од 10 ml течне материје опасне по животну средину апсорбоване у чврстој материји, при чему пакет или предмет не сме да садржи слободну течност или чврсту материју опасну по животну средину мању од 10 g, не подлежу захтевима ADN.
- 336 Појединачни комад са незапаљивим чврстим LSA-II или LSA-III материјама ако се транспортују као авионска пошиљка сме да садржи активност највише од 3000 A₂.
- 337 Комади типа В(U) и типа В(M) ако се транспортују као авионска пошиљка смеју да садрже највише следеће активности:
- (a) за слабо дисперзивне радиоактивне материје: како је дозвољено за узорак комада и као је утврђено у дозволи/одобрењу;
 - (b) за радиоактивне материје у посебном облику: 3000 A₁ или 100000 A₂ у зависности која је вредност нижа, или
 - (c) за све друге радиоактивне материје: 3000 A₂.
- 338 Свака патрона горивне ћелије, која се транспортује под овим називом и која је пројектована за прихват течног запаљивог гаса мора да одговара следећим захтевима:
- (a) она мора бити способна да издржи притисак који одговара најмање

двоструком равнотежном притиску садржаја на 55 °C, без цурења или прснућа:

- (b) неће садржати више од 200 ml течног запаљивог гас, притисак паре од којих не сме да прелази 1 000 kPa на 55 °C, и
- (c) она мора да издржи испитивање у купки са топлом водом описане у 6.2.6.3.1 ADR.

339 Патроне горивних ћелија, које садрже водоник у металхидриду и транспортују се под овим називом, морају имати водену запремину од највише 120 ml.

Притисак у патрони горивне ћелије на 55 °C не сме да премаши 5 MPa. Тип конструкције мора да издржи притисак који одговара двоструком пројектованом притиску патроне на 55 °C или за 200 kPa повећани пројектовани притисак патроне на 55 °C, у зависности која је вредност већа, без цурења или прснућа. Притисак на којој се ово испитивање спроводи описано је у испитивању на слободан пад и испитивању цикличног пуњења или пражњења на водоник као „Минимални притисак прскања кућишта“

Патроне горивних ћелија морају бити пуњене према поступку наведеног од произвођача. За сваку патрону горивне ћелије произвођач мора да стави на располагање следеће информације:

- (a) поступак испитивања који је неопходно извршити пре првог пуњења и пре поновног пуњења патроне горивне ћелије;
- (b) безбедносне мере и потенцијалне опасности;
- (c) методе за одређивање када је постигнута номинална запремина;
- (d) минимално и максимално подручје (опсег) притиска;
- (e) минимални и максимални температурни опсег и
- (f) други прописи, који се морају испунити приликом првог пуњења и поновног пуњења, укључујући врсту опреме коју је неопходно користити за прво и поновно пуњење.

Патроне горивних ћелија морају да буду тако пројектоване и израђене да је под нормалним условима транспорта спречено истицање горива. Сваки узорак конструкције патроне, укључујући патроне које су саставни делови горивне ћелије, морају бити успешно подвргнуте следећем испитивању.

Испитивање на слободан пад

Испитивање на слободан пад са 1,8 m висине на несавитљиву површину у четири различита правца:

- (a) вертикално на крај, који садржи вентил за затварање;
- (b) веркилано на крај, који лежи наспрам вентила за затварање;
- (c) хоризонтално на челични врх са пречником од 38 mm, са челичним врхом у позицији према нагоре и
- (d) у углу од 45° на крај, који садржи вентил за затварање.

При nanoшењу раствора од сапуна или неког истовредног средства не сме да се утврди цурење на свим могућим незаптивеним тачкама. Када се патрона пуни до њеног нормалног притиска пуњења. Патрона горивне ћелије накнадно се мора изложити хидростатичком притиску ради разарања. Забележени притисак прскања мора да премаши 85 % најмањег притиска прскања кућишта.

**Испитивање на пожар**

Патрона горивне ћелије која је пуњена водоником до нормалне запремине мора бити подвргнута испитивању на пожар укључивањем пламена. Сматра се да је узорак конструкције патроне која сме да садржи уграђени вентилациони уређај прошао на испитивању на пожар ако:

- (а) се унутрашњи притисак растерећује на 0 бара надпритиска без прснућа кућишта или
- (б) патрона издржи пожар најмање 20 минута без прснућа.

Испитивање цикличног пуњења или пражњења на водоник

Ово испитивање треба да утврди да се у току употребе не премашују граничне вредности оптерећења (напрезања) конструкције патроне горивне ћелије.

Патрона горивне ћелије мора бити напуњена циклично од највише 5 % номиналне запремине водоника до најмање 95 % номиналне запремине водоника и пражњена на највише 5 % номиналне запремине водоника. При пуњењу мора се користити номинални притисак пуњења, а температуре морају бити одржаване унутар опсега радне температуре. Циклично пуњење и пражњење се мора извршити најмање 100 пута.

Након цикличног испитивања патрона горивне ћелије мора да се напуни и да се измери водена запремина потиснута патроном. Сматра се да узорак конструкције патроне издржао испитивање цикличног пуњења и пражњења на водоник, ако се водена запремина, која је потиснута патроном подвргне цикличном пуњењу и пражњењу, не премаши водену запремину која није потиснута патроном која није подвргнута цикличном пуњењу и пражњењу, пуњена до 95 % своје номиналне запремине и стављена под притисак до 75 % најмањег притиска прскања кућишта.

Испитивање производне заптивености

Свака патрона горивне ћелије мора да буде испитана на цурење (заптивеност) на $15\text{ }^{\circ}\text{C} \pm 5\text{ }^{\circ}\text{C}$ у току излагања пртиску са номиналним притиском пуњења. При nanoшењу раствора од сапуна или неког истовредног средства не сме да се утврди цурење на свим могућим незаптивеним тачкама.

Свака патрона горивне ћелије мора да буде трајно обележена следећим информацијама:

- (а) номиналним притиском пуњења у МРа;
- (б) серијским бројем патроне горивне ћелије додењеним од произвођача ћелије или јединственим идентификациони бројем; и
- (с) датум истека који се базира на најдужи век трајања (година са четири цифре, месец са две цифре).

340 Хемијски прибори, прибори за прву помоћ и вишекомпонентни системи од полиестер смоле који садрже опасне материје у унутрашњој амбалажи, које не премашују количинске вредности за изузете количине применљиве на појединачне материје, а утврђене у колони (7b), Табеле А, поглавља 3.2, смеју да се транспортују у складу са поглављем 3.5. Иако материје Класе 5.2 које у колони (7b), Табеле А, поглавља 3.2 нису дозвољене као изузете количине, у таквим приборима или системима су дозвољене и сврстане су у код Е2 (види 3.5.1.2).

341 *(Резервисано)*

342 Унутрашње посуде од стакла (као што су ампуле или капсуле), које су предвиђене само за употребу у уређајима за стерилизацију, ако садрже мање од 30 ml

- етиленоксида по унутрашњој амбалажи, а највише 300 ml по спољној амбалажи, смеју се транспортовати према захтевима поглавља 3.5 независно од податка „Е 0“ у колони (7b) Табеле А у поглављу 3.2, под условом да:
- (a) је након пуњења утврђено да је свака унутрашња посуда од стакла заптивена, и то постављањем унутрашње посуде од стакла у врућу водену купку на температури, у трајању, која је довољна да би се утврдио да је постигнут унутрашњи притисак који одговара притиску паре етиленоксида на 55 °C. Свака унутрашња посуда од стакла која при овом испитивању показује цурење, изобличење или друге недостатке, не сме се транспортовати према овом посебном пропису;
 - (b) додатно за амбалажу прописану у 3.5.2 свака унутрашња посуда од стакла се ставља у заптивену пластичну врећу, која је компатибилна са етиленоксидом и у стању да прихвати садржај у случају лома или цурења унутрашње посуде од стакла, и
 - (c) је свака унутрашња посуда од стакла заштићена средством (нпр. заштитном футролом или материјалом за попуњавање) које спречава пробијање пластичне вреће у случају оштећења амбалаже (нпр. смрскањем).
- 343 Ова класификација важи за сирову нафту која садржи водоник сулфид у довољној концентрацији, у којој пара коју развија сирова нафта може представљати опасност при удисању. Додељена група паковања мора се одредити на основу опасности од запаљивости и опасности при удисању према степену опасности коју представља.
- 344 Прописи у 6.2.6 ADR морају бити испоштовани.
- 345 Овај гас који је садржан у отвореном криогеном резервоару са највећом запремином од једног литра конструисан двоструким зидовима од стала, код којег је међупростор између унутрашњег и спољног зида без ваздуха (вакумски изоловано), не подлеже захтевима ADN, под условом, да се сваки резервоар транспортује у спољној амбалажи са довољно материјала за попуњавање или упијајућим материјалом ради заштите од оштећења услед удара.
- 346 Отворени криогени резервоар који одговара захтевима Упутства за паковање Р 203 у 4.1.4.1 ADR и не садржи опасан терет са изузетком UN 1977 азот, дубоко расхлађен, течан, који је потпуно упијен (апсобован) у порозном материјалу, не подлеже другим захтевима ADN.
- 347 Ова класификација сме да се користи уколико су резултати серије испитивања 6 (d) Приручника за испитивања и критеријуме део I показали, да су све опасности које произилазе из функционисања, ограничене на унутрашњост комада.
- 348 Батерије које су произведене након 31. децембра 2011. морају да буду обележене на спољном кућишту са номиналном енергијом у Watt-часовима.
- 349 Смеса хипохлорита са соли амонијума није дозвољена за транспорт. UN 1791 хипохлорит, раствор је материја Класе 8.
- 350 Амонијум бромат и његови водени раствори као и смесе бромата са соли амонијума нису дозвољени за транспорт.
- 351 Амонијум хлорат и његови водени раствори као и смесе хлората са соли амонијума нису дозвољени за транспорт.
- 352 Амонијум хлорит и његови водени раствори као и смесе хлорита са соли амонијума нису дозвољени за транспорт.
- 353 Амонијум пермангант и његови водени раствори као и смесе перманганта са соли амонијума нису дозвољени за транспорт.

- 354 Ова материја је отровна при удисању.
- 355 Боце са кисеоником за ванредне случајеве, које се транспортују под овим називом, смеју да садрже уграђене патроне за активирање (патроне са уређајима за покретање Подкласе 1.4 групе компатабилности С или S) без промене класификације у класу 2, под условом да укупна количина брзогоруће (погонске) експлозивне материје не премашује 3,2 g по боци са кисеоником. Боце спремне за са уграђеним патронама за активирање, морају да имају делотворне уређаје за заштиту од ненамерног активирања.
- 356 Металхидридни складишни (акумулациони) системи који су предвиђени за уградњу у возила, железничка кола, бродове, машине, моторе или авионе мора бити одобрен од стране надлежног органа земља произвођача¹ пре прихватања за превоз. Транспортни документ мора да садржи податак да је комад одобрен од надлежног органа земље производње¹ или сваку пошиљку мора да прати копија одобрења надлежног органа земље производње¹.
- 357 Сирова нафта која садржи водоник сулфид у довољној концентрацији, да пара коју развија сирова нафта може представљати опасност при удисању, мора да се отпрема под називом UN 3494 СИРОВА НАФТА БОГАТА СУМПРОМ, ЗАПАЉИВА, ОТРОВНА.
- 358 Нитроглицерин растворен у алкохолу са више од 1%, али не више од 5% нитроглицерина се може сврстати у класу 3, а добио је UN 3064 који обезбеђује захтеве за паковање P300 у 4.1.4.1.
- 359 Нитроглицерин растворен у алкохолу са више од 1%, али не више од 5% нитроглицерин се класификују у класу 1 и добио је UN 0144, ако не и све захтеви за паковање P300 у 4.1.4.1.
- 360 Возила на погон само литијум-металним батеријама или литијум-јонским батеријама морају се сврстати под UN 3171 возило на батеријски погон. Литијумске батерије инсталиране у јединицама за транспорт терета, пројектоване само за напајање изван транспортне јединице, биће додељене уносу UN 3536 ЛИТИЈУМСКЕ БАТЕРИЈЕ УГРАЂЕНЕ У ЈЕДИНИЦУ ЗА ТРАНСПОРТ ТЕРЕТА литијум-јонске батерије или литијумске батерије.
- 361 Ова класификација се користи за двослојне кондензаторе са капацитетом за складиштење енергије већим од 0,3 Wh. Кондензатори са капацитетом за складиштење енергије од 0,3 Wh или мањим не подлежу одредбама ADN. Под капацитетом за складиштење енергије подразумева се енергија коју кондензатор складишти, израчуната коришћењем номиналног напона и номиналног капацитета. Сви кондензатори за које се користи ова класификација, укључујући кондензаторе који садрже електролит, који не испуњавају критеријуме за класификацију за било који опасан терет, морају испуњавати следеће услове:
- (a) Кондензатори који нису уграђени у уређаје морају се транспортовати у ненапуњеном стању. Кондензатори који су уграђени у уређаје морају се транспортовати у ненапуњеном стању или да буду заштићени од кратког споја;
 - (b) Сваки кондензатор мора да буде заштићен од потенцијалне опасности коју може да изазове кратак спој у току транспорта, на следећи начин:
 - (i) ако је капацитет складиштења енергије кондензатора мањи или једнак 10 Wh, или ако је капацитет складиштења енергије сваког кондензатора у модулу мањи или једнак 10Wh, кондензатор или модул мора бити заштићен

¹ Ако земља производње није уговорна страна у ADN, одобрење ће бити признато од стране надлежног органа једне стране уговорнице у ADN.

од кратког споја или да буде опремљен металном траком која спаја половине;
и

- (ii) ако је капацитет складиштења енергије кондензатора или кондензатора у модулу већи од 10 Wh, кондензатор или модул мора да буде опремљен металном траком која спаја половине;
- (c) Кондензатори који садрже опасне терете морају да буду тако пројектовани да издрже диференцијални притисак од 95 kPa;
- (d) Кондензатори морају да буду тако пројектовани и израђени да се на безбедан начин растерети притисак који се може створити при коришћењу, преко вентила или преко слабе тачке (тачке пуцања) кућишта кондензатора. Течност која се евентуално може ослободити при вентилацији, мора да буде задржана од стране амбалаже или уређаја у који је кондензатор уграђен; и
- (e) Кондензатори морају бити обележени капацитетом складиштења енергије у Wh. Кондензатори који садрже електролит и који не испуњавају критеријуме за класификацију ни једне класе опасног терета, укључујући кондензаторе уграђене у уређаје, не подлежу осталим одредбама ADN.

Кондензатори који садрже електролит који испуњава критеријуме за класификацију у неку класу опасног терета и имају капацитет складиштења енергије од 10 Wh или мањи, не подлежу другим одредбама ADN ако су неупаковани у стању да издрже испитивање на пад од 1,2 метара на чврсту површину без губитка садржаја.

Кондензатори који садрже електролит који испуњава критеријуме за класификацију у неку класу опасног терета, а нису уграђени у уређаје и имају капацитет складиштења енергије већи од 10 Wh, подлежу одредбама ADN.

Кондензатори који су уграђени у уређаје и садрже електролит који испуњава критеријуме за класификацију у неку класу опасног терета, не подлежу осталим одредбама ADN, под условом да је опрема упакована у отпорну спољну амбалажу која је произведена од одговарајућег материјала и да у погледу њене употребе има одговарајућу чврстоћу и конструкцију; осим тога спољна амбалажа мора да буде тако израђена да спречи ненамерно активирање кондензатора у току транспорта. Велики отпорни уређаји са кондензаторима могу да буду предати на транспорт неупаковани или на палетама, ако су кондензатори на исти начин заштићени од стране уређаја у којемсу садржани.

Напомена: *Кондензатори, који на основу своје конструкције одржавају крајњи напон (нпр. асиметрични кондензатори) не спадају у ову класификацију.*

362 (Резервисано).

363 Овај назив може се користити само када су задовољени услови ове посебне одредбе. Не подлеже другим захтевима ADN.

- a) Овај назив се примењује на моторе и машине, са погоном на горива која су класификована као опасна роба помоћу система са унутрашњим сагоревањем или са горивним ћелијама (нпр. мотори са сагоревањем, генератори, компресори, турбине, уређаји за грејање, итд.), у количинама већим од оних наведених у колони (7a), табела А, поглавље 3.2, осим за опрему возила која је сврстана под UN 3166 на коју се односи посебна одредба 666.

Напомена: *Овај назив се не примењује на опрему из 1.1.3.2 (a), (d) и (e), 1.1.3.3 и 1.1.3.7.*

- b) Мотори или машине који су испражњени од течних или гасовитих горива и који не садрже другу опасну робу, не подлежу прописима ADN.



Напомена 1: *Мотор или машина се сматрају празним од течних или гасовитих горива када је резервоар за течна гориво испразњен и када мотор или машина не могу да раде услед недостатка горива. Делови мотора или машина као што су водови за гориво, филтери горива и бризгачке, не морају бити очишћени, испразњени или продувани да би се сматрали празним од течних горива. Поред тога, није неопходно да резервоар за течна гориво мора бити очишћен или продуван.*

Напомена 2: *Мотор или машина се сматрају празним од гасовитих горива када је резервоар за гасовито гориво без течности (за утечњене гасове), притисак у резервоарима не прелази 2 bar и када је вентил за прекид или изолацију горива затворен и осигуран.*

- c) Мотори и машине који садрже горива која испуњавају класификационе критеријуме за класу 3, морају се сврстати под одговарајуће називе UN 3528 МАШИНЕ, СА УНУТРАШЊИМ САГОРЕВАЊЕМ, НА ПОГОН ЗАПАЉИВОМ ТЕЧНОШЋУ или UN 3528 МОТОР, СА ГОРИВНИМ ЋЕЛИЈАМА, НА ПОГОН ЗАПАЉИВОМ ТЕЧНОШЋУ или UN 3528 МАШИНЕ, СА УНУТРАШЊИМ САГОРЕВАЊЕМ, НА ПОГОН ЗАПАЉИВОМ ТЕЧНОШЋУ или UN 3528 МАШИНЕ, СА ГОРИВНИМ ЋЕЛИЈАМА, НА ПОГОН ЗАПАЉИВОМ ТЕЧНОШЋУ.
- d) Мотори и машине који садрже горива која испуњавају класификационе критеријуме за запаљиве гасове класе 2, морају се сврстати под одговарајуће називе UN 3529 МОТОР, СА УНУТРАШЊИМ САГОРЕВАЊЕМ, НА ПОГОН ЗАПАЉИВИМ ГАСОМ или UN 3529 МОТОР, СА ГОРИВНИМ ЋЕЛИЈАМА, НА ПОГОН ЗАПАЉИВИМ ГАСОМ или UN 3529 МАШИНЕ, СА УНУТРАШЊИМ САГОРЕВАЊЕМ, НА ПОГОН ЗАПАЉИВИМ ГАСОМ или UN 3529 МАШИНЕ, СА ГОРИВНИМ ЋЕЛИЈАМА, НА ПОГОН ЗАПАЉИВИМ ГАСОМ.
- Мотори и машине, на погон и са запаљивим гасом и са запаљивом течношћу морају се сврстати у одговарајући назив за UN 3529.
- e) Мотори и машине који садрже течна горива која испуњавају класификационе критеријуме према 2.2.9.1.10 и не испуњавају класификационе критеријуме за било коју другу класу, морају се сврстати под одговарајуће називе UN 3530 МОТОР, СА УНУТРАШЊИМ САГОРЕВАЊЕМ или UN3530 МАШИНЕ, СА УНУТРАШЊИМ САГОРЕВАЊЕМ.
- f) Мотори и машине могу садржати и другу опасну робу осим горива (нпр. батерије, апарате за гашење пожара, акумулаторе са компримованим гасом или сигурносне уређаје) која је неопходна за њихов рад или за њихову безбедну употребу, без подвргавања било ком додатном захтеву за ту другу опасну робу, осим ако није другачије назначено у ADN. Међутим, литијумске батерије морају испунити одредбе 2.2.9.1.7, осим ако није другачије предвиђено посебном одредбом 667.
- g) мотор или машина, укључујући и средства за задржавање која садрже опасну робу, морају бити у сагласности са захтевима за конструкцију који су одређени од стране надлежног органа земље произвођача²;
- h) сви вентили или отвори (нпр. уређаји за проветравање) морају бити затворени у

² На пример у складу са одговарајућим одредбама Директиве 2006/42/ЕС Европског Парламента и Савета од 17. маја 2006. године о машинама и измене Директиве 95/16/ЕС (Службени лист Европске Уније L 157 од 9. јуна 2006. године, стране 0024 до 0086).

- току транспорта;
- i) мотори или машине морају бити окренути тако да је спречено ненамерно цурење опасне робе, и обезбеђени средствима која имају способност да моторе или машине спрече од било каквог померања у току транспорта, а које може да доведе до промене смера окренутости или до њиховог оштећења;
- j) за UN 3528 и UN 3530:
- Када мотор или машина садрже више од 60 l течног горива и имају капацитет већи од 450 l али највише до 3 000 l, морају бити означени листицима опасности на две супротне стране у складу са 5.2.2.
- Када мотор или машина садрже више од 60 l течног горива и имају запремину већу од 3 000 l, морају бити означени великим листицима опасности на две супротне стране. Велике листице опасности морају одговарати листицама опасности које се захтевају у колони (5) табеле А поглавља 3.2 и морају бити у сагласности са одредбама у 5.3.1.7. Велике листице опасности морају бити постављене на основу контрастне боје или морају имати било испрекидану или пуну спољну граничну линију;
- Напомена:** На моторима и машинама са капацитетом већим од 450 l, али који садрже 60 l течног горива или мање, дозвољено је означавање листицама опасности и великим листицама опасности у складу са горе наведеним захтевима.
- k) за UN 3529:
- Када је водена запремина резервоара за гориво мотора или машине већа од 450 l али мања од 1 000 l, исти мора бити означен листицима опасности на две супротне стране у складу са 5.2.2.
- Када је водена запремина резервоара за гориво мотора или машине већа од 1 000 l, исти мора бити означен великим листицима опасности на две супротне стране. Велике листице опасности морају одговарати листицама опасности које се захтевају у колони (5) табеле А поглавља 3.2 и морају бити у сагласности са одредбама у 5.3.1.7. Велике листице опасности морају бити постављене на основу контрастне боје или морају имати било испрекидану или пуну спољну граничну линију;
- l) Када мотор или машина садрже више од 1 000 l течних горива, за UN бр. 3528 и UN бр. 3530, или за UN број 3529, уколико резервоар за гориво има водену запремину већу од 1 000 l:
- Потребан је транспортни документ у складу са 5.4.1. Транспортни документ садржи следећу додатну изјаву „Транспорт у складу са посебном одредбом 363”;
 - Када је пре транспорта познато да ће транспортно возило проћи кроз тунел који има ограничење за транспорт опасне робе, транспортна јединица мора да има обележавање са наранџастом таблом у складу са 5.3.2 и обележја ограничења за тунеле у складу са 8.6.4.
- m) Захтеви наведени у Упуству за паковање P005 у 4.1.4.1 морају бити испуњени
- 364 Овај предмет се може транспортовати под одредбама поглавља 3.4 ако је комад припремљен за транспорт, према захтевима надлежног органа способан да издржи испитивање у складу са испитном серијом 6 (d), дела I, Приручника за испитивања и критеријуме.
- 365 За произведене инструменте и предмете, који садрже највише 1 kg живе, види UN 3506.

- 366 Произведени инструменти и предмети, који садрже највише 1 kg живе, не подлежу одредбама ADN.
- 367 За потребе документације:
- Званични транспортни назив „Додатни материјали за боје” може да се користи за пошиљке комада које садрже називе „Боја” и „Додатни материјали за боје” у истом комаду;
- Званични транспортни назив „Додатни материјали за боје, нагризајући, запаљиви” може да се користи за пошиљке комада које садрже називе „Боја, нагризајућа, запаљива” и „Додатни материјали за боје, нагризајући, запаљиви” у истом комаду;
- Званични транспортни назив „Додатни материјали за боје, запаљиви, нагризајући” може да се користи за пошиљке комада које садрже називе „Боја, запаљива, нагризајућа” и „Додатни материјали за боје, запаљиви, нагризајући” у истом комаду;
- и
- Званични транспортни назив „Додатне материје за штампарске боје” може да се користи за пошиљке комада које садрже назив „Штампарске боје” и „Додатне материје за штампарске боје” у истом комаду.
- 368 У случају уранијумхексафлуорида, који није фисиони или фисиони, изузет, материјал треба да се класификује под UN 3507 или UN 2978.
- 369 У складу са 2.1.3.5.3 (а), ова радиоактивна материја у изузетом комаду која поседује отровне и нагризајуће особине сврстава се у класу 6.1 са додатним опасностима од радиоактивности и нагризајућег дејства.
- Уранијумхексафлуорид може да се сврста под овај назив само ако су испуњени захтеви према 2.2.7.2.4.1.2, 2.2.7.2.4.1.5, 2.2.7.2.4.5.2 и, за фисионе, изузете материје, према 2.2.7.2.3.5.
- Поред одредби које се примењују на транспорт материја класе 6.1, за материје са додатном опасношћу од нагризајућег дејства, примењују се и одредбе према 5.1.3.2, 5.1.5.2.2, 5.1.5.4.1 (b), 7.5.11 CV33 (3.1), (5.1) до (5.4) и (6) ADR, се примењује.
- Није потребно приказивање ознаке опасности за класу 7.
- 370 Овај унос се односи само на амонијум нитрат који испуњава један од следећих критеријума:
- амонијум нитрат са више од 0,2% запаљиве супстанце, укључујући било коју органску материју која се рачуна као угљеник, искључујући било коју додатну супстанцу; или
 - амонијум нитрат са највише 0,2% запаљиве супстанце, укључујући било коју органску материју која се рачуна као угљеник, искључујући било коју додатну супстанцу, која даје позитиван резултат када је испитана у складу са испитивањима серије 2 (види Приручник за испитивања и критеријуме, део I). Види такође UN 1942.
- Овај унос се неће користити за амонијум нитрат за који већ постоји одговарајуће транспортни назив у табели А у поглављу 3.2, укључујући амонијум нитрат помешан са мазутом (ANFO) или било који комерцијални разред амонијум нитрата.
- 371 1) Овај назив се такође односи на предмете, који садрже посуде под ниским притиском са уређајем за ослобађање притиска. Овакви предмети морају да буду у складу са следећим захтевима:
- Запремина посуде под притиском не сме да прелази 0,5 литара и радни притисак не сме да буде већи од 25 bar на 15 °C;

- (ii) Минимални притисак прскања посуде под притиском мора бити најмање четири пута већи од притиска гаса на 15 °C;
 - (iii) Сваки производ ће бити произведен на такав начин да је ненамерно пуцање или ослобађање притиска избегнуто под нормалним условима руковања, паковања, превоза и употребе. Ово може бити испуњено коришћењем додатног уређаја за затварање повезаног са активатором;
 - (iv) Сваки производ ће бити произведен на такав начин да се спречи опасно распрскавање фрагмената посуде под притиском или делова посуде под притиском;
 - (v) Свака посуда под притиском се производи од материјала који се неће распарчати на фрагменте након пуцања;
 - (vi) тип конструкције производа биће подвргнут тесту пожара. За овај тест биће примењене одредбе ставова 16.6.1.2 осим слова (g) 16.6.1.3.1 до 16.6.1.3.6, 16.6.1.3.7(b) и 16.6.1.3.8 Приручника за испитивања и критеријуме. Биће показано да производ у случају пожара смањује свој притисак помоћу разградивог заптивача или другог уређаја за растерећење притиска, на такав начин да посуда под притиском неће фрагментирати и да се тај производ или фрагменти тог производа неће разлетети више од 10 метара ;
 - (vii) Тип конструкције производа биће подвргнут следећем тесту. Иницирајући механизам се користи да покрене један производ у средини амбалаже. Неће бити штетних утицаја изван комада, као што је пуцање комада, металних фрагмената или да посуда прође кроз амбалажу.
- 2) Произвођач ће обезбедити техничку документацију за тип конструкције, производњу као и тестове и њихове резултате. Произвођач треба да примени процедуре како би се осигурало да су производи произведени у серији доброг квалитета, произведени у складу са типом конструкције и да су у стању да испуне захтеве у (1). Произвођач на захтев, надлежном орагану треба да достави такве информације.
- 372 Овај назив се односи на асиметричне кондензаторе са капацитетом складиштења енергије већим од 0,3 Wh .Кондензатори са капацитетом за складиштење енергије од 0,3 Wh или мање не подлежу ADN.
- Капацитет складиштења енергије означава енергију ускладиштену у кондензатору, која је израчуната према следећој једначини ,
- $$Wh = 1/2C_N(U_R^2 - U_L^2) \times (1/3600),$$
- користећи номиналну капацитивност (C_N), номинални напон (U_R) и доњу границу номиналног напона (U_L).
- Сви асиметрични кондензатори на које се примењује овај назив морају испуњавати следеће услове:
- (a) Кондензатори или модули морају бити заштићени од кратког споја ;
 - (b) Кондензатори морају бити пројектовани и израђени тако да се безбедно растерете притиска који може да се појави у употреби , преко отвора или слабе тачке у кућишту кондензатора . Свака течност која се ослобађа на вентилацији биће обухваћена амбалажом или опремом у којој је инсталиран кондензатор ;
 - (c) Кондензатори морају бити означени са капацитетом за складиштење енергије у Wh , и
 - (d) Кондензатори који садрже електролите, који испуњавају критеријуме за класификацију из било које класе опасних материја, биће дизајнирани да издрже диференцијални притисак 95 kPa;
- Кондензатори који садрже електролите, не испуњавају критеријуме класификације

било које класе опасних материја, укључујући и када су конфигурисани у модулу или када су уграђени у опрему, не подлежу другим одредбама ADN.

Кондензатори који садрже електролите, испуњавају критеријуме за класификацију сваке класе опасних материја, са капацитетом за складиштење енергије од 20 Wh или мање, укључујући и када су конфигурисани у модулу, нису предмет других одредби ADN ако су способни да неупаковани издрже Тест пада са висине од 1.2 m на нееластичну површину без губитка садржаја .

Кондензатори који садрже електролите, који испуњавају критеријуме за класификацију сваке класе опасних материја који нису уграђени у опрему и имају капацитет за складиштење енергије од преко 20 Wh подлежу ADN .

Кондензатори уграђени у опрему и који садрже електролите, који испуњавају критеријуме за класификацију сваке класе опасних материја, нису предмет других одредби ADN, под условом да се опрема пакује у јаку спољну амбалажу израђену од одговарајућег материјала и адекватне чврстоће и конструкције, у складу са предвиђеном наменом амбалаже и на такав начин да се спречи случајно функционисање кондензатора током транспорта. Велика робусна опрема која садржи кондензаторе може бити понуђена за транспорт неупакована или на палетама уколико им опрема, у којој су садржани кондензатори, пружа еквивалентну заштиту.

Напомена: *Без обзира на одредбе ове посебне одредбе , никл - угљенични асиметрични кондензатори који садрже Класу 8 алкалне електролите транспортоваће се као UN 2795 АКУМУЛАТОРИ, ЕЛЕКТРИЧНИ, СА ТЕЧНИМ ЕЛЕКТРОЛИТОМ.*

373 Детектори неутронског зрачења који садрже некомпринован бортрифлуорид гас, могу се транспортовати под овим називом под условом да су испуњени следећи услови:

- (a) Сваки детектор зрачења мора да испуњава следеће услове.
 - (i) Притисак у сваком детектору неће прећи апсолутни притисак од 105 kPa на 20 °C;
 - (ii) Количина гаса не сме прелазити 13 g по детектору ;
 - (iii) Сваки детектор ће бити произведен у оквиру регистрованог програмом обезбеђења квалитета;

Напомена: *ISO 9001 се може користити за ову сврху .*

 - (iv) Сваки детектор неутронског зрачења ће бити од заварене металне конструкције са залемљеним металом на керамичком проводном споју. Ови детектори имају минимални притисак прскања 1800 kPa што су показали резултати испитивања типа конструкције; и
 - (v) Сваки детектор ће бити тестиран на 1 x 10⁻¹⁰ cm³/s стандард заптивености пре пуњења.
- (b) детектори зрачења транспортују се као појединачне компоненте на следећи начин:
 - (i) Детектори се пакују у затворене пластичне капсуле средње величине са довољно упијајућег или адсорбујећег материјала да упије садржај гаса;
 - (ii) Они се пакују у јаку спољну амбалажу. Завршен комад ће бити у стању да издржи тест пада са висине од 1,8 m без цурења гаса из детектора;
 - (iii) Укупна количина гаса из свих детектора по спољној амбалажи не сме да прелази 52 g.
- (c) Комплетирани системи за детекцију неутронске радијације који садрже детекторе који испуњавају услове из става (a), транспортоваће се на следећи начин:

- (i) Детектори ће бити садржани у јаком затвореном спољном кућишту;
- (ii) Кућиште садржи довољно упијајућег или адсорбујућег материјала да адсорбује читав садржај гаса;
- (iii) Завршени системи морају бити упаковани у јаким спољним амбалажама које су у стању да издрже тест пада са висине од 1,8 m без цурења, осим ако спољна кућишта система пружају једнаку заштиту.

Упутство за паковање P200 у 4.1.4.1 ADR није применљиво.

Транспортни документ мора да садржи следећу изјаву "транспорт се обавља у складу са посебном одредбом 373". Детектори неутронског зрачења који садрже не више од 1g бортрифлуорида, укључујући и оне са стакленим лемљеним спојевима, не подлежу ADN под условом да испуњавају услове из става (а) и да се пакују у складу са ставом (b). Системи за детекцију радијације који садрже такве детекторе не подлежу ADN, под условом да се пакују у складу са тачком (c).

374 (Резервисано)

375 Ове материје, када се транспортују у појединачној или комбинованој амбалажи и садрже нето количину 5 литара или мање за течности или нето масу од 5 kg или мање за чврсте материје по појединачној или унутрашњој амбалажи, не подлежу ниједној другој одредби ADN, под условом да амбалажа испуњава опште одредбе према 4.1.1.1, 4.1.1.2 и 4.1.1.4 до 4.1.1.8 .

376 Литијум-јонске ћелије или батерије и литијум-металне ћелије или батерије идентификоване као оштећене или неисправне тако да не одговарају типу тестираном у складу са важећим одредбама Приручника за испитивања и критеријуме, морају бити у складу са захтевима ове посебне одредбе .

За потребе ове посебне одредбе, оне могу да укључују, али нису ограничене на:

- Ћелије или батерије које су идентификоване као неисправне из безбедносних разлога ;
- Ћелије или батерије које су процуреле или испустиле гас;
- Ћелије или батерије које не могу да се дијагностикују пре превоза, или
- Ћелије или батерије које су претрпеле физичко или механичко оштећење.

Напомена : При оцени ћелије или батерије као оштећене или неисправне, оцена или процена ће се извршити на основу безбедносних критеријума произвођача ћелије, батерије или производа или техничког стручњака са знањем о безбедносним карактеристикама ћелије или батерије. Оцена или процена могу да укључују, али нису ограничени на, следеће критеријуме:

- (a) Акутна опасност, попут цурења гаса, пожара или електролита;
- (b) Употребу или злоупотребу ћелије или батерије;
- (c) Знаци физичког оштећења, као што су деформације кућишта ћелије или батерије или боје на кућишту;
- (d) Спољна и унутрашња заштита од кратког споја, као што су напон или мере изолације;
- (e) Стање сигурносних карактеристика ћелије или батерије; или
- (f) Оштећење било којих унутрашњих сигурносних компоненти, као што је систем управљања батеријама.

Ћелије и батерије биће транспортоване према одредбама које важе за UN бр 3090 UN бр 3091, UN бр 3480 и бр UN 3481, осим посебном одредбом 230 и као што је другачије утврђено овом посебном одредбом .

Ћелије и батерије се пакују у складу са упутствима за амбалажу P908 у 4.1.4.1 или

LP 904 у 4.1.4.3 ADR , у зависности од конкретног случаја.

Ћелије и батерије идентификоване као оштећене или неисправне склоне брзом растварању, стварању пламена или опасној производњи топлоте или опасној емисији отровних, корозивних или запаљивих гасова или пара, у току нормалних услова транспорта, пакују се и превозе у складу са Упутством за паковање P911 из 4.1.4.1 ADR или LP906 из 4.1.4.3 ADR, у зависности од случаја., не могу се транспортовати под нормалним условима транспорта, осим под условима утврђеним од стране Надлежног органа било које уговорне стране ADN, која такође може признати одобрење алтернативне услове паковања и/или транспорта, а такође може признати надлежни орган, било које ADN уговорнице, која такође може признати одобрење издато од стране надлежног органа земље која није уговорна страна ADN, под условом да је ово одобрење издато у складу са процедурама које се примењују према RID, ADR, ADN, IMDG Code или ICAO Техничким упутствима. У овом случају, ћелије и батерије се сврставају у транспортну категорију 0.

Комади ће бити обележени „ОШТЕЋЕНЕ/НЕИСПРАВНЕ ЛИТИЈУМ-ЈОНСКЕ БАТЕРИЈЕ” или „ОШТЕЋЕНЕ/НЕИСПРАВНЕ ЛИТИЈУМ-МЕТАЛНЕ БАТЕРИЈЕ”, у зависности од конкретног случаја.

Транспортни документ мора да садржи следећу изјаву "Превоз у складу са посебном одредбом 376".

У зависности од случаја, копија одобрења надлежног органа прати превоз.

- 377 Литијум-јонске и литијум-металне ћелије и батерије и опрема која садржи такве ћелије и батерије, које се транспортују на одлагање или рециклажу, паковане без или заједно са не-литијумским батеријама, могу бити паковане у складу са упутством за амбалажу P909 у 4.1.4.1 ADR .

Ове ћелије и батерије не подлежу одредби 2.2.9.1.7 (а) до (е) .

Комади ће бити обележени са „ЛИТИЈУМСКЕ БАТЕРИЈЕ ЗА ОДЛАГАЊЕ” или „ЛИТИЈУМСКЕ БАТЕРИЈЕ ЗА РЕЦИКЛАЖУ”.

Идентификоване оштећене или неисправне батерије транспортују се у складу са посебном одредбом 376.

- 378 Детектори зрачења који садрже овај гас у посудама под притиском које се не могу поново пунити при чему не испуњавају захтеве поглавља 6.2 и упутства за паковање P 200 у 4.1.4.1, ADR могу се превозити под овим називом под условом да:

- (а) радни притисак у свакој посуди не прелази 50 bar;
- (б) запремина (капацитет) посуде не прелази 12 литара;
- (с) је за сваку посуду најмањи притисак прскања једнак вредности најмање 3-струког радног притиска када је опремљена уређајем за растерећење притиска и најмање 4-струкој вредности радног притиска када овај уређај не постоји;
- (д) свака посуда је произведена од материјала који се неће распасти услед пукотине;
- (е) сваки детектор је произведен под регистрованим програмом обезбеђења квалитета;

Напомена: ISO 9001 може се употребити у ову сврху.

- (ф) се детектори превозе у јакој спољашњој амбалажи. Комплетан комад мора да буде способан да издржи испитивање на пад са висине од 1,2 m без ломљења детектора или пуцања спољашње амбалаже. Опрема која укључује детектор мора бити упакована у јаку спољашњу амбалажу осим у случају када је детектору обезбеђена једнака заштита од стране опреме у којој је садржан; и
- (г) транспортни документ укључује следећу изјаву „ТРАНСПОРТ У СКЛАДУ СА ПОСЕБНОМ ОДРЕДБОМ 378”.

- Детектори зрачења, укључујући детекторе у системима за детекцију зрачења, нису предмет било којих других захтева ADN уколико детектори испуњавају захтеве наведене горе од (a) до (f) и ако капацитет посуде код детектора не прелази 50 ml.
- 379 Амонијак безводни који је адсорбован или упијен на чврсти материјал који се налази у системима за истицање амонијака или посуде намењене да буду део таквих система, нису предмет других одредаба ADN, ако су испуњени следећи услови:
- (a) адсорпција или упијање имају следеће карактеристике:
 - (i) притисак у посуди на температури од 20 °C, мањи је од 0,6 bar;
 - (ii) притисак у посуди на температури од 35 °C, мањи је од 1 bar;
 - (iii) притисак у посуди на температури од 85 °C, мањи је од 12 bar.
 - (b) адсорбер или упијајући материјал не сме имати опасне особине наведене за класе 1 до 8;
 - (c) највећи садржај амонијака по посуди мора бити 10 kg; и
 - (d) посуде које садрже адсорбовани или упијен амонијак морају испуњавати следеће услове:
 - (i) посуде морају бити израђене од материјала који је компатибилан са амонијаком као што је то наведено у ISO 11114-1:2012 + A1:2017;
 - (ii) посуде и њихова средства за затварање морају бити херметички затворена и способна да задрже створени амонијак;
 - (iii) свака посуда мора бити у стању да издржи притисак који настаје на температури од 85 °C при чему експанзија запремине није већа од 0,1%;
 - (iv) свака посуда мора бити опремљена уређајем који омогућава ослобађање гаса у случају када притисак премаше 15 bar, без појаве насилног пуцања, експлозије или распрскавања; и
 - (v) свака посуда мора бити способна да издржи притисак од 20 bar без цурења када је уређај за растерећење од притиска деактивиран.

Када се превоз врши у распршивачу амонијака, посуде морају бити повезане на такав начин да гарантују нерасклопивост и имају исту чврстину као и појединачна посуда. Особине механичке чврстоће о којима је било речи у овој посебној одредби морају бити испитане коришћењем прототипа посуде и/или распршивача напуњеног до номиналне запремине при чему се повећава температура све док се не постигне одређени притисак.

Резултати испитивања морају бити документовани, следљиви и достављени релевантним органима на њихов захтев.

- 380 *(Резервисано)*
- 381 *(Резервисано)*
- 382 Грануле полимера могу бити од полистирена, поли (метил метакрилата) или од неког другог полимера. Када се може доказати да нема развијања запаљивих пара које резултирају запаљивом атмосфером према испитивању U1 (Метода испитивања за материје подложне развијању запаљивих пара) део III, подељак 38.4.4 Приручника за испитивања и критеријуме, експандоване грануле полимера не морају се класификовати под овај UN број. Ово испитивање се спроводи само када се разматра искључење ове материје из класификације.
- 383 Лоптице за стони тенис произведене од целулоида не подлежу одредбама ADN уколико нето маса сваке лоптице за стони тенис не прелази 3,0 g и укупна нето маса лоптица за стони тенис не прелази 500 g по једном комаду.

- 384 *(Резервисано)*
- 385 *(Брисано)*
- 386 У случају да су материје стабилизоване контролом температуре, примењују се одредбе у 2.2.41.1.21, 7.1.7, посебна одредба V8 поглавља 7.2 ADR, посебна одредба S4 поглавља 8.5 ADR и захтеви поглавља 9.6 ADR. Када се ради о хемијској стабилизацији, особа која предаје амбалажу, ИВС или цистерну на превоз, треба да обезбеди да је ниво стабилизације довољан да спречи материју у амбалажи, ИВС или цистерни од опасне полимеризације на просечној температури од 50 °С, или када се ради о преносивој цистерни, на температури од 45 °С. Ако хемијска стабилизација постане неефикасна на нижим температурама у току процењеног времена трајања превоза, неопходна је контрола температуре. При доношењу одлуке, фактори које треба узети у обзир, али без ограничавања само на њих, укључују капацитет и геометријски облик амбалаже, ИВС или цистерне и уинак било које постојеће изолације, температуру материје у тренутку предаје на превоз, трајање вожње као и температурне услове средине (узимајући у обзир годишње доба), ефективност и друге особине коришћеног стабилизатора, применљиве оперативне контроле које намећу прописи (нпр. захтеви да се заштити од извора топлоте, укључујући и други терет који са превози на температури која је изнад температуре околине) и све друге релевантне факторе.
- 387 Литијумске батерије у складу са 2.2.9.1.7 (f) које садрже и примарне литијум-металне ћелије и пуњиве литијум-јонске ћелије сврставају се у UN број 3090 или 3091, по потреби. Када се такве батерије превозе у складу са посебном одредбом 188, укупан садржај литијума у свим литијум-металним ћелија које се налазе у батерији не сме бити већи од 1,5 g, а укупан капацитет свих литијум-јонских ћелија садржаних у батерији не сме бити већи од 10 Wh.
- 388 Називи UN 3166 односе се на возила на погон запаљивом течномшћу или запаљивим гасом или са горивним ћелијама.
- Возила на погон са горивним ћелијама се сврставају под UN 3166 ВОЗИЛО, СА ГОРИВНИМ ЋЕЛИЈАМА, НА ПОГОН ЗАПАЉИВИМ ГАСОМ, или UN 3166 ВОЗИЛО, СА ГОРИВНИМ ЋЕЛИЈАМА, НА ПОГОН ЗАПАЉИВОМ ТЕЧНОШЋУ, како је то применљиво. Ови називи подразумевају и хибридна електрична возила која се покрећу како мотором са унутрашњим сагоревањем тако и батеријама са течним електролитом, натријумским батеријама, литијум-металним батеријама или литијум-јонским батеријама која се транспортују са уграђеним батеријама.
- Остала возила која имају мотор са унутрашњим сагоревањем сврставају се под UN 3166 ВОЗИЛО, НА ПОГОН ЗАПАЉИВИМ ГАСОМ или UN 3166 ВОЗИЛО, НА ПОГОН ЗАПАЉИВОМ ТЕЧНОШЋУ, како је применљиво. Ови називи подразумевају и хибридна електрична возила која се покрећу како мотором са унутрашњим сагоревањем тако и батеријама са течним електролитом, натријумским батеријама, литијум-металним батеријама или литијум-јонским батеријама која се транспортују са уграђеним батеријама.
- Ако је возило са мотором са унутрашњим сагоревањем на погон запаљивом течномшћу и запаљивим гасом, сврстава се под UN 3166 ВОЗИЛО, НА ПОГОН ЗАПАЉИВИМ ГАСОМ.
- Назив UN 3171 се примењује само на возила која се покрећу батеријама са течним електролитом, натријумским батеријама, литијум-металним батеријама или литијум-јонским батеријама и опрему која се напаја батеријама са течним електролитом или натријумским батеријама која се транспортује са уграђеним батеријама.

У смислу ове посебне одредбе, возила су уређаји на сопствени погон, која су пројектована за превоз једне или више особа или робе. Примери таквих возила су путнички аутомобили, мотоцикли, камиони, локомотиве, скутери, возила или мотоцикли на три и четири точка, косилице са седиштем, пољопривредна и грађевинска опрема на сопствени погон, чамци и авиони. Ово подразумева возила која се транспортују у паковању. У том случају неки делови возила могу се одвојити од свог рама како би се уклопили у амбалажу.

Примери опреме су косилице, машине за чишћење или модели чамца и авиона. Опрема која се напаја литијум-металним батеријама или литијум-јонским батеријама се сврстава под називе UN 3091 ЛИТИЈУМ-МЕТАЛНЕ БАТЕРИЈЕ У ОПРЕМИ или UN 3091 ЛИТИЈУМ-МЕТАЛНЕ БАТЕРИЈЕ УПАКОВАНЕ СА ОПРЕМОМ или UN 3481 ЛИТИЈУМ-ЈОНСКЕ БАТЕРИЈЕ У ОПРЕМИ или UN 3481 ЛИТИЈУМ-ЈОНСКЕ БАТЕРИЈЕ УПАКОВАНЕ СА ОПРЕМОМ, како је применљиво. Литијум-јонске батерије или литијум-металне батерије уграђене у теретне транспортне јединице и пројектоване само за снабдевање спољном снагом за теретне транспортне јединице, додељују се уносу UN 3536 ЛИТИЈУМСКЕ БАТЕРИЈЕ УГРАЂЕНЕ У ТЕРЕТНУ ТРАНСПОРТНУ ЈЕДИНИЦУ литијум-јонске батерије или литијум-металне батерије.

Опасна роба, као што су батерије, ваздушни јастуци, апарати за гашење пожара, акумулатори са компримованим гасом, сигурносни уређаји и други саставни делови возила, која је неопходна за функционисање возила или ради безбедности његовог управљача или путника, мора бити безбедно уграђена у возило и не подлеже одредбама ADR. Међутим, литијумске батерије морају испунити захтеве према 2.2.9.1.7, осим ако није другачије предвиђено посебном одредбом 667.

Када је литијумска батерија уграђена у возилу или опреми оштећена или неисправна, возило или опрема се транспортују у складу са условима дефинисаним посебном одредбом 667 (с).

- 389 Овај унос се односи само на литијум-јонске батерије или литијум-металне батерије инсталиране у теретној транспортној јединици и пројектовање само да обезбеђују напајање изван теретне транспортне јединице. Литијумске батерије морају да испуњавају одредбе из 2.2.9.1.7 (а) до (g) и садрже потребне системе за спречавање преоптерећења приликом пуњења и пражњења батерија.

Батерије морају бити сигурно причвршћене за унутрашњу конструкцију теретне транспортне јединице (нпр. постављањем батерија на полице и ормаре и сл.) тако да се спречи евентуални кратак спој, случајни рад и значајно кретање у односу теретну транспортну јединицу приликом потреса, оптерећења и вибрација које се обично дешавају у току тарнспорта. Опасан терет који је неопходна за безбедан и правилан рад теретне транспортне јединице (нпр. системи за гашење пожара и системи за климатизацију), морају бити правилно причвршћени или уграђени у теретну транспортну јединицу а осталим одредбама ADR не подлежу. Опасан терет које није неопходан за безбедан и правилан рад теретне транспортне јединице се не сме транспортовати теретном транспортном јединицом.

Батерије унутар теретне транспортне јединице не подлежу захтевима за обележавање или означавање. Осим како је предвиђено у 1.1.3.6 RID или ADR теретна транспортна јединица мора бити опремљена са наранџастим таблама у складу са 5.3.2.2 и великим листицама опасности у складу са 5.3.1.1 на предњој и задњој страни.

- 390 Када комад садржи комбинацију литијумских батерија садржаних у опреми и литијумских батерија упакованих у опрему, следећи захтеви важе у сврху обележавања комада и документације:
- (а) комад мора бити означен „UN3091” или „UN3481”, према потреби. Ако комад

садржи и литијум-јонске батерије и литијум-металне батерије спаковане и садржане у опреми, комад мора бити означен како је потребно за оба типа батерија. Међутим, батеријске ћелијске батерије инсталиране у опрему (укључујући плочице) не морају бити узете у обзир;

- (б) у транспортном документу мора бити назначено „UN3091 ЛИТИЈУМСКЕ МЕТАЛНЕ БАТЕРИЈЕ ПАКОВАНЕ СА ОПРЕМОМ” или „UN 3481 ЛИТИЈУМСКЕ ЈОНСКЕ БАТЕРИЈЕ ПАКОВАНЕ СА ОПРЕМОМ”, према потреби. Ако комад садржи и литијум-металне батерије и литијум-јонске батерије спаковане и садржане у опреми, тада ће у транспортном документу бити назначене „UN3091 ЛИТИЈУМ-МЕТАЛНЕ БАТЕРИЈЕ ПАКОВАНЕ СА ОПРЕМОМ” и „UN3481 ЛИТИЈУМ-ЈОНСКЕ БАТЕРИЈЕ ПАКОВАНЕ СА ОПРЕМОМ”.

391 (Резервисано)

392 За транспорт система за складиштење гаса који су конструисани и одобрени за уградњу у моторна возила и садрже овај гас, одредбе у 4.1.4.1 и поглављу 6.2 се не морају применити, када се превоз врши у циљу одлагања, рециклаже, ремонта, испитивања, редовног одржавања или када се превоз врши из производног до погона за монтажу возила, под условом да су испуњени следећи услови:

- (а) Системи за складиштење гаса морају да испуњавају захтеве стандарда или прописа за резервоаре возила за гориво и боце, како је то применљиво. Примери важећих стандарда и прописа су:

Резервоари за течни нафтни гас (ТНГ)	
Уредба UN бр. 67 ревизија 2	Једнообразне одредбе које се односе на: I. Одобрење одређене опреме за возила категорије М и N која користе течни нафтни гас у њиховом погонском систему; II. Одобрење за возила категорије М и N која су опремљена одређеном опремом за коришћење течног нафтног гаса у њиховом погонском систему са освртом на инсталацију такве опреме
Уредба UN бр. 115	Једнообразне одредбе које се односе на одобрење за: I. посебне системе додатне опреме за течни нафтни гас (ТНГ) за уградњу у моторна возила за употребу течног нафтног гаса (ТНГ) у својим системима погона; II. посебне системе додатне опреме за компримовани природни гас (КПГ) за уградњу у моторна возила за коришћење компримованог природног гаса (КПГ) у својим системима погона
Резервоари за компримован природни гас (КПГ) и течни природни гас (ТПГ)	
Уредба UN бр. 110	Једнообразне одредбе које се односе на одобрење за: I. Посебне делове конструкције моторних возила која користе компримован природни гас (КПГ) и/или течни природни гас (ТПГ) у својим системима погона II. возила у вези са уградњом посебних делова конструкције одобреног типа за употребу компримованог природног гаса (КПГ) и/или течног природног гаса (ТПГ) у својим системима погона

Уредба UN 115	Једнообразне одредбе које се односе на одобрење за: I. посебне системе додатне опреме за течни нафтни гас (ТНГ) за уградњу у моторна возила за употребу течног нафтног гаса (ТНГ) у својим системима погона; II. посебне системе додатне опреме за компримовани природни гас (КПГ) за уградњу у моторна возила за коришћење компримованог природног гаса (КПГ) у својим системима погона
Стандард ISO 11439:2013	Преносиве боце за гас – Боце под високим притиском за складиштење горива на возилу за аутомобилска возила на погон земним гасом
Стандард ISO 15500 - серија	Друмска возила – Делови система за компримовани природни гас (КПГ) – разни делови, како је применљиво
ANSI NGV 2	Резервоари за компримовани природни гас (КПГ) у возилу
CSA B51 Део 2: 2014	Код - Део 2, за котлове, посуде и цеви под притиском, Захтеви у вези са боцама под високим притиском за складиштење горива на возилу за аутомобилска возила
Резервоари за водоник под притиском	
Општи технички прописи (GTR) бр. 13	Општи технички прописи који се односе на возила на водоничне и горивне хелије (ECE/TRANS/180/Add.13).
Стандард ISO/TS 15869:2009	Гасовити водоник и мешавине водоника – резервоари за гориво возила у копненом саобраћају
Уредба (ЕЦ) бр.79/2009	Уредба (ЕЦ) бр. 79/2009 Европског Парламента и Савета од 14. јануара 2009. године о одобрењу типа моторних возила на погон на водоник и измене Директиве 2007/46/ ЕЦ
Уредба (ЕУ) бр. 406/2010	Комисије од 26. априла 2010. године за спровођење Уредбе (ЕЦ) бр. 79/2009 Европског Парламента и Савета о одобрењу типа моторних возила на погон на водоник
Уредба UN бр. 134	Једнообразне одредбе које се односе на одобрење моторних возила и њихових делова у смислу безбедносних карактеристика моторних возила на погон на водоник (HFCV)
CSA B51 Део 2: 2014	Код – Део 2, за котлове, посуде и цеви под притиском: Захтеви у вези са боцама под високим притиском за складиштење горива на возилу за аутомобилска возила

Резервоари за гас који су конструисани и израђени у складу са претходним верзијама релевантних стандарда или прописа за резервоаре за гас моторних возила, који су се примењивали у време одобрења возила за које су резервоари за гас конструисани и израђени, могу се и даље користити;

- (b) Системи за складиштење гаса морају да буду непропусни и не смеју да показују било какве знаке спољног оштећења које би могло да утиче на њихову безбедност;

Напомена 1: *Критеријуми се могу наћи у стандарду 11623:2015 боце за гас – Периодично контролисање и испитивање боца са гас од композитних материјала (или ISO 19078:2013 Боце за гас – Испитивање инсталације боца и обновљена квалификација боца под високим притиском за складиштење горива на возилу за аутомобилска возила на погон земним гасом).*

Напомена 2: *Ако системи за складиштење гаса нису непропусни или су препуњени или показују оштећења, која би могла да утичу на њихову безбедност, они се могу транспортовати само у посуди под притиском за спасавање у складу са ADR.*

- (c) Ако је систем за складиштење гаса опремљен са најмање два вентила који су уграђени једно за другим, два вентила морају бити тако затворени да под нормалним условима транспорта не испуштају гас. Ако постоји само један вентил или само један функционише исправно, сви отвори са изузетком отвора за уређај за растеређење притиска морају да буду тако затворени да под нормалним условима транспорта не испуштају гас;
- (d) Системи за складиштење гаса морају се транспортовати на начин да је спречено ометање рада уређаја за растеређење притиска или било какво оштећење вентила и свих других делова система за складиштење гаса који су под притиском, и ненамерно ослобађање гаса под нормалним условима транспорта. Системи за складиштење гаса морају да буду тако обезбеђени да је спречено клизање, котрљање или вертикално померање;
- (e) Вентили морају бити обезбеђени у складу са једном од метода описаних у 4.1.6.8 (a), (b), (c), (d) или (e);
- (f) Осим у случају система за складиштење гаса који се уклањају ради одлагања, рециклаже, ремонта, испитивања или редовног одржавања, системи за складиштење гаса морају бити испуњени са највише 20% њиховог номиналног степена пуњења или номиналног радног притиска, како је применљиво;
- (g) Без обзира на одредбе поглавља 5.2, када се системи за складиштење гаса за гориво транспортују са опремом за руковање, ознаке и обележја могу бити причвршћена на опрему за руковање; и
- (h) Без обзира на одредбе 5.4.1.1.1 (f), информације о укупној количини опасне робе могу се заменити следећим информацијама:
 - (i) број система за складиштење гаса; и
 - (ii) у случају течног гаса нето маса у kg гаса сваког система за складиштење гаса, и у случају компримованог гаса водена запремина у литрама сваког система за складиштење гаса иза којег следи номинални радни притисак.

Примери података у транспортном документу:

Пример 1: „UN 1971 земни гас, компримован, 2.1, 1 систем за складиштење гаса са укупно 50 l, 200 bar”.

Пример 2: „UN 1965 смеша гасовитих угљоводоника, преведена у течно стање, н.д.н., 2.1, 3 система за складиштење гаса, сваки са 15 kg запремине гаса”.

- 393 Нитроцелулоза мора да задовољи критеријуме Бергман-Јунк теста или теста метил љубичастог папира у Приручнику за испитивања и критеријуме, Додатак 10. Испитивања типа 3 (c) не морају се примењивати
- 394 Нитроцелулоза мора да испуњава критеријуме Бергман-Јунк теста или теста метил љубичастог папира у Приручнику за испитивања и критеријуме, Додатак 10.
- 395 Овај унос се користи само за чврсти медицински отпад категорије А који се превози на одлагање.

- 396 Велики и робусни предмети могу се превозити са повезаним гасним боцама са отвореним вентилима без обзира на 4.1.6.5 ADR, под условом да су:
- Боце за гас садрже азот UN 1066 или компримовани гас UN 1956 или компримовани ваздух UN 1002;
 - Боце за гас су повезане са предметом преко регулатора притиска и фиксних цевовода на такав начин да притисак гаса (манометарски притисак) у предмету не прелази 35 кПа (0,35 bar);
 - Боце за гас правилно причвршћене тако да се не могу померати у односу на предмет и опремљене су чврстим цревима и цевима отпорним на притисак;
 - Боце за гас, регулатори притиска, цевоводи и друге компоненте су заштићени од оштећења и удараца током транспорта дрвеним сандуцима или другим одговарајућим средствима;
 - Транспортни документ садржи следећу изјаву „Транспорт У СКЛАДУ СА ПОСЕБНОМ ОДРЕДБОМ 396“;
 - Јединице за транспорт терета које садрже предмете који се превозе са боцама са отвореним вентилима, који садрже гас који представља ризик од гушења су добро проветрене и обележене у складу са 5.5.3.6.
- 397 Смеше азота и кисеоника које садрже најмање 19,5% и не више од 23,5% кисеоника по запремини могу се превозити под овим уносом када нема других оксидационих гасова. Листица додатне опасности класе 5.1 (модел бр. 5.1, видети 5.2.2.2.2) није потребна за било коју концентрацију унутар овог ограничења.
- 398 Овај унос се односи на мешавине бутилена, 1-бутилена, цис-2-бутилена и транс-2-бутилена. За изобутилен, видети UN 1055.
- Напомена:** За додатне информације које треба додати у транспортни документ, видети 5.4.1.2.2 (е).
- 399-499 (Резервисано)
- 500 (Брисано)
- 501 За нафтален, растопљен, види UN 2304.
- 502 UN 2006 вештачка материја на бази нитроцелулозе, самозагревајућа, н.д.н., и UN 2002 остаци целулоида, су материје Класе 4.2.
- 503 За фосфор, бео, растопљен, види UN 2447.
- 504 UN 1847 калијумсулфид, хидрисан са најмање 30% кристалне воде, UN 1849 натријум сулфид, хидрисан са најмање 30% кристалне воде и UN 2949 натријумхидросулфид, хидрисан са најмање 25% кристалне воде, су материје Класе 8.
- 505 UN 2004 магнезијумдиамид је материја Класе 4.2.
- 506 Земноалкални метали и легуре земноалкалних метала у пирофорном облику су материје Класе 4.2.
- UN 1869 магнезијум или легуре магнезијума са више од 50% магнезијума у облику пелета, струготине или трака су материје Класе 4.1.
- 507 UN 3048 алуминијумфосфид пестицид са адитивима за спречавање развијања отровних запаљивих гасова су материје Класе 6.1.
- 508 UN 1871 титанхидрид и UN 1437 цирконијумхидрид су материје Класе 4.1. UN 2870 алуминијум борхидрид је материја Класе 4.2.

- 509 UN 1908 раствор хлорита је материја Класе 8.
- 510 UN 1755 раствор хромне киселине је материја Класе 8.
- 511 UN 1625 жива(II)нитрат, UN 1627 жива(I)нитрат и UN 2727 талијумнитрат су материје Класе 6.1. Торијумнитрат, чврст, уранилнитратхексахидрат у раствору и уранилнитрат, чврст, су материје Класе 7.
- 512 UN 1730 антимонопентахлорид, течан, UN 1731 антимонопентахлорид у раствору, UN 1732 антимонопентафлуорид и UN 1733 антимонтихлорид су материје Класе 8.
- 513 UN 0224 баријумазид, сув или навлажен са мање од 50% (масених) воде је материја Класе 1. UN 1571 баријумазид, навлажен са најмање 50% (масених) воде је материја Класе 4.1. UN 1854 легуре баријума, пирофорне су материје Класе 4.2. UN 1445 баријумхлорат, чврст, UN 1446 баријумнитрат, UN 1447 баријумперхлорат, чврст, UN 1448 баријумперманганат, UN 1449 баријумпероксид, UN 2719 баријумбромат, UN 2741 баријумхипохлорит са више од 22% активног хлора, UN 3405 баријумхлорат, раствор и UN 3406 баријумперхлорат, раствор су материје Класе 5.1. UN 1565 баријумцијанид и UN 1884 баријумоксид, су материје Класе 6.1.
- 514 UN 2464 берилијумнитрат, је материја Класе 5.1.
- 515 UN 1581 Смеса хлорпикрина и метилбромида и UN 1582 Смеса хлорпикрина и метилхлорида, су материје Класе 2.
- 516 UN 1912 метилхлорида и метиленхлорид, Смеса, је материја Класе 2.
- 517 UN 1690 натријумфлуорид, чврст, UN 1812 калијумфлуорид, чврст, UN 2505 амонијумфлуорид, UN 2674 натријумфлуоросиликат, UN 2856 флуоросиликати, н.д.н., UN 3405 баријумхлорат, раствор и UN 3422 калијумфлуорид, раствор, су материје Класе 6.1.
- 518 UN 1463 хромтриоксид, безводни, (хромна киселина, чврста) је материја Класе 5.1.
- 519 UN 1048 бромоводоник, безводни, је материја Класе 2.
- 520 UN 1050 хлороводоник, безводни, је материја Класе 2.
- 521 Чврсти хлорити и хипохлорити су материје Класе 5.1.
- 522 UN 1873 перхлорна киселина у воденом раствору са више од 50%, али највише 72% (масених) чисте киселине, је материја Класе 5.1. Раствори перхлорне киселине, који садрже више од 72% (масених) чисте киселине или смесе перхлорне киселине са другим течним материјама изузев воде, нису дозвољени за транспорт.
- 523 UN 1382 калијумсулфид, безводни и UN 1385 натријумсулфид, безводни као и њихови хидрати са мање од 30% кристалне воде, као и UN 2318 натријумхидросулфид са мање од 25% кристалне воде су материје Класе 4.2.
- 524 UN 2858 готови производи од цирконијума са дебљином од најмање 18 μm су материје Класе 4.1.
- 525 Раствори неорганичких цијанида са укупним садржајем цијанид јона више од 30% се сврставају у групу паковања I, раствори са укупним садржајем цијанид јона више од 3%, а не више од 30% се сврставају у групу паковања II, а раствори са укупним садржајем цијанид јона више од 0,3%, а не више од 3% у групу паковања III.
- 526 UN 2000 целулоид се сврстава у класу 4.1.
- 527 *(Резервисано)*
- 528 UN 1353 влакна и тканине, импрегниране слабо нитрованом нитроцелулозом, која нису самозагревајућа, су материје Класе 4.1.

- 529 UN број 0135 фулминат живе, навлажен са не мање од 20 % (масених) воде, или смесе алкохола и воде, је материја Класе 1. Живин(И)хлорид (каломел) је материја Класе 6.1 (UN 2025).
- 530 UN 3293 хидразин, водени раствор са не више од 37% (масених) хидразина, је материја Класе 6.1.
- 531 Смесе са тачком паљења испод 23 °C са више од 55% нитроцелулозе, без обзира на садржај азота или са више од 55% нитроцелулозе са садржајем азота више од 12,6% у сувој маси, су материје Класе 1 (види UNеве 0340 или 0342) или Класе 4.1 (UN бројеви 2555, 2556 или 2557).
- 532 UN 2672 амонијак у раствору са најмање 10% и највише 35% амонијака је материја Класе 8.
- 533 UN 1198 формалдехид, раствор, запаљив, је материја Класе 3. Раствори формалдехида, који нису запаљиви, са мање од 25% формалдехида не подлежу захтевима ADN.
- 534 Иако бензин под одређеним климатским условима на 50 °C може да има притисак паре преко 110 kPa (1,10 бара) али највише 150 kPa (1,50 бара), он се и даље мора сматрати материјом, која на 50 °C има притисак паре од највише 110 kPa (1,10 бара).
- 535 UN 1469 оловонитрат, UN 1470 оловоперхлорат, чврст и UN 3408 оловоперхлорат у раствору, су материје Класе 5.1.
- 536 За нафтален, чврст, види UN 1334.
- 537 UN 2869 титантрихлорид, Смеса која није пирофорна, је материја Класе 8.
- 538 За сумпор (у чврстом стању) види UN 1350.
- 539 Раствори изоцијаната са тачком паљења не мањом од 23°C су материје Класе 6.1.
- 540 UN 1326 хафнијум у праху, навлажен, UN 1352 титанијум у праху, навлажен или UN 1358 цирконијум у праху, навлажен, са најмање 25% воде, су материје Класе 4.1.
- 541 Мешавине нитроцелулозе, чији је садржај воде, алкохола или средстава за пластификацију нижи од наведених граничних вредности, су материје Класе 1.
- 542 Талк са тремолитом и/или актинолитом је материја овог назива.
- 543 UN 1005 амонијак, безводни, UN 3318 амонијак у воденом раствору, са више од 50% амонијака и UN 2073 водени раствор амонијака, са више од 35%, али највише 50% амонијака, су материје Класе 2. Раствори амонијака са највише 10% амонијака не подлежу захтевима ADN.
- 544 UN 1032 диметиламин, безводни, UN 1036 етиламин, UN 1061 метиламин, безводни и UN 1083 триметиламин, безводни, су материје Класе 2.
- 545 UN 0401 дипикрилсулфид, навлажен са мање од 10% (масених) воде, је материја Класе 1.
- 546 UN 2009 цирконијум, сув, намотана жица, готови лимови или траке у дебљини мањој од 18 µm, је материја Класе 4.2. Цирконијум, сув, намотана жица, готови лимови или траке минималне дебљине 254 µm, не подлеже захтевима ADN.
- 547 UN 2210 манеб или UN 2210 препарати манеба у самозагревајућем облику су материје Класе 4.2.
- 548 Хлорсилани, који у додиру са водом развијају запаљиве гасове, су материје класе 4.3.

- 549 Хлорсилани са тачком паљења испод 23 °C, који у додиру са водом не развијају запаљиве гасове, су материје Класе 3. Хлорсилани са тачком паљења од 23 °C или већом, који у додиру са водом не развијају запаљиве гасове, су материје Класе 8.
- 550 UN 1333 церијум у плочама, полугама или шипкама је материја Класе 4.1.
- 551 Раствори ових изоцијаната са тачком паљења испод 23 °C су материје Класе 3.
- 552 Метали и легуре метала у прашкастом или другом запаљивом облику, који су самозапаљиви, су материје Класе 4.2. Метали и легуре метала у прашкастом или другом запаљивом облику, који у додиру са водом развијају запаљиве гасове, су материје Класе 4.3.
- 553 Ова Смеса водоникпероксида и персирћетне киселине, стабилизована, код лабораторијских испитивања (види Приручник за испитивања и критеријуме, део II, одељак 20), затворена не сме да детонира у кавитационом (разређеном) стању нити да дефлагрира (брзо гори), а у затвореном простору ни при загревању, нити услед дејства експлозије не сме да показује било какву експлозивну снагу. Овај препарат мора бити термички стабилан (температура самоубрзавајућег разлагања 60 °C или виша за комад од 50 kg) и за десензитизовање треба да садржи течну материју, која је компатибилна са персирћетном киселином. Препарати, који не одговарају овим критеријумима, сматрају се материјама Класе 5.2 (види Приручник за испитивања и критеријуме, део II, одељак 20.4.3 g).
- 554 Металхидриди, који у додиру са водом развијају запаљиве гасове, су материје Класе 4.3. UN 2870 алуминијумборхидрид или UN 2870 алуминијумборхидрид у уређајима је материја Класе 4.2.
- 555 Прашина и прах метала, неотровни, у облику, у ком нису самозапаљиви, али који у додиру са водом развијају запаљиве гасове, су материје Класе 4.3.
- 556 *(Брисано)*
- 557 Прашина и прах метала у пирофорном стању су материје Класе 4.2.
- 558 Метали и легуре метала у пирофорном стању су материје Класе 4.2. Метали и легуре метала, који у додиру са водом не развијају запаљиве гасове и нису пирофорни ни самозагревајући, али су лако запаљиви, су материје Класе 4.1.
- 559 *(Брисано)*
- 560 UN 3257. повишеној температури течности, н.д.н на или изнад 100 °C (укључујући растопљених метала и растопљених соли) или, за материја која има тачка паљења, на температури испод његове тачка паљења, је материја класе 9
- 561 Хлороформијати са претежно нагривајућим особинама су материје Класе 8.
- 562 Самозапаљива органометална једињења су материје Класе 4.2. Органометална једињења, која у додиру са водом развијају запаљиве гасове, су материје Класе 4.3.
- 563 UN 1905 селенска киселина је материја Класе 8.
- 564 UN 2443 ванадијумокситрихлорид, UN 2444 ванадијумтетрахлорид и UN 2475 ванадијумтрихлорид су материје Класе 8.
- 565 У ове називе спадају неспецификовани отпад, који потичу од лекарског/ветеринарског третмана људи/животиња или из биолошких истраживања и код којих је мала вероватноћа, да садрже материје Класе 6.2. Деконтаминирани клинички отпад или отпад који потичу из биолошких истраживања, који су претходно садржали заразне материје, не подлежу захтевима Класе 6.2.

- 566 UN 2030 хидразина, водени раствор са више од 37% (масених) хидразина, је материја Класе 8.
- 567 (Брисано)
- 568 Баријумазид са садржајем воде који је нижи од прописане граничне вредности је материја Класе 1, UN 0224.
- 569 – 579 (Резервисано)
- 580 (брисано)
- 581 Овај назив обухвата смеше пропадиена са 1 до 4% метилацетилена, као и следеће смеше:

Смеша	Садржај, у % по запремини			Дозвољени технички назив за потребе 5.4.1.1
	Метилацетилен и пропадиен, не већи од	Пропан и пропилен, не већи од	С ₄ -засићени угљоводоници, најмање	
P 1	63	24	14	„Смеша P 1”
P 2	48	50	5	„Смеша P 2”

- 582 Овај назив обухвата, између осталог, смесе гасова назначене словом R ... , са следећим карактеристикама:

Смеса	Максимални притисак паре на 70 °C (MPa)	Минимална густина на 50 °C (kg/l)	Дозвољени технички назив за потребе 5.4.1.1
F1	1.3	1.30	„Смеса F1”
F2	1.9	1.21	„Смеса F2”
F3	3.0	1.09	„Смеса F3”

Напомена 1: Трихлорфлуорметан (средство за хлађење R 11), 1,1,2-трихлор-1,2,2-трифлуоретан (средство за хлађење R 113), 1,1,1-трихлор-2,2,2-трифлуоретан (средство за хлађење R 113a), 1-хлор-1,2,2-трифлуоретан (средство за хлађење R 133) и 1-хлор-1,1,2-трифлуоретан (средство за хлађење R 133b) нису материје класе 2. Оне, међутим, могу бити састојци Смеса F1 до F3.

Напомена 2: референтне густине одговарају густинама дихлорофлуорометана (1,30 kg/l), дихлордифлуорометана (1,21 kg/l) и хлордифлуорометана (1,09 kg/l).

- 583 Овај назив обухвата, између осталог, смесе гасова, са следећим карактеристикама:

Смеса	Максимални притисак паре на 70 °C (MPa)	Минимална густина на 50 °C (kg/l)	Дозвољени технички назив ^(a) за потребе 5.4.1.1
A	1,1	0,525	„Смеса A” или „Бутан”
A01	1,6	0,516	„Смеса A01” или „Бутан”
A02	1,6	0,505	„Смеса A02” или „Бутан”
A0	1,6	0,495	„Смеса A0” или „Бутан”
A1	2,1	0,485	„Смеса A1”
B1	2,6	0,474	„Смеса B1”
B2	2,6	0,463	„Смеса B2”
B	2,6	0,450	„Смеса B”
C	3,1	0,440	„Смеса C” или „Пропан”

^(a) За транспорт у цистернама трговачки називи "бутан" или "пропан" смеју се користити само као допуна."

- 584 Овај гас не подлеже захтевима ADN, ако:
- Не садржи више од 0,5% ваздуха у гасовитом стању ;
 - не садржи више од 0,5% ваздуха;
 - је садржан у металним капсулама (патроне за сифоне, патроне за пенушаве сифоне), без недостатака, који би могли да умање њихову чврстину;
 - је обезбеђена заптивеност затварача капсуле;
 - капсула не садржи више од 25 g овог гаса;
 - капсула не садржи више од 0,75 g овог гаса по cm³ запремине.
- 585 *(Брисано)*
- 586 Хафнијум, титанијум и цирконијум у праху морају да садрже видљив вишак воде. Хафнијум, титанијум и цирконијум у праху, навлажен, механички произведени са величином честице од најмање 53 µm, или хемијски произведени са величином честице од најмање 840 µm, не подлежу захтевима ADN.
- 587 Баријумстеарат и баријумтитанат не подлежу захтевима ADN.
- 588 Алуминијумбромид и алуминијумхлорид у чврстом хидратисаном облику не подлежу захтевима ADN.
- 589 *(Брисано)*
- 590 Гвожђе(III) хлорид хексахидрат не подлеже захтевима ADN.
- 591 Олово сулфат са највише 3% слободне киселине не подлеже захтевима Класе 8 ADN.
- 592 Неочишћена празна амбалажа (укључујући празне IBC и празну велику амбалажу), празна возила цистерне, празна кола цистерне, празне демонтажне цистерне, празне преносиве цистерне, празне контејнер цистерне и празни мали контејнери, који су садржали ову материју, не подлежу захтевима ADN.
- 593 Овај гас, када се користи за хлађење терета који не испуњава критеријуме ниједне класе, нпр. медицински или биолошки узорци, ако се налазе у посудама са двоструким зидом које су у складу са одредбама упутства за паковање P203, став (б) за отворене криогене резервоаре из 4.1.4.1 ADR, не подлежу захтевима ADN осим како је наведено у 5.5. 3.
- 594 Следећи предмети, који су произведени и пуњени у складу са одредбама које се примењују у земљи производње, не подлежу захтевима ADN:
- (а) UN 1044 апарати за гашење пожара са заштиотом од не намерног пражњења, ако су:
- упаковани у крутусту спољну амбалажу; или
 - то велики апарати за гашење пожара који испуњавају захтеве посебне одредбе за паковање PP91 упутства за паковање P003 у 4.1.4.1 ADR;
- (б) UN 3164 предмети, под пнеуматским или хидрауличким притиском, који су конструисани да својом чврстином и изградом, издрже напрезања већа од унутрашњег притиска гаса дејством преноса снаге.
- Напомена:** „Одредбе које се примењују у земљи производње” означавају одредбе примењиве у земљи производње или који важе у земљи употребе.
- 596 Пигменти кадмијума као што су кадмијумсулфиди, и кадмијумове соли виших масних киселина (нпр. кадмијумстеарат) не подлежу захтевима ADN.

- 597 Раствори сирћетне киселине са не више од 10% масе чисте киселине, не подлежу захтевима ADN.
- 598 Следеће батерије не подлежу захтевима ADN:
- (a) Нове батерије, ако;
- су обезбеђене против клизања, превртања или оштећења;
 - су опремљене уређајима за ношење, изузев ако су слагане, нпр. на палетама;
 - са спољне стране нема опасних трагова лужине или киселине;
 - су обезбеђене против кратког споја.
- (b) Употребљене батерије, ако:
- су њихова кућишта неоштећења;
 - су обезбеђене од истицања, клизања, превртања или оштећења, нпр. слагањем на палете;
 - са спољне стране нема опасних трагова лужине или киселине;
 - су обезбеђене против кратког споја.
- „Употребљене батерије” подразумевају оне, које се након нормалне употребе транспортују ради рециклаже.
- 599 *(Брисано)*
- 600 Ванاديјмпентоксид, стврднут и растопљен, не подлеже захтевима ADN.
- 601 Фармацеутски производи (лекови) спремни за употребу, који су произведени и паковани за малопродају или дистрибуцију за личну употребу или за употребу у домаћинству, не подлежу захтевима ADN.
- 602 Фосфорсулфиди, који нису ослобођени белог или жутог фосфора, нису дозвољени за транспорт.
- 603 Цијановодоник, безводни, који не одговара опису за UN 1051 или UN 1614, није дозвољен за транспорт. Цијановодоник (цијановодонична киселина) са мање од 3% воде је стабилан, ако рН вредност износи 2.5 ± 0.5 и ако је течност јасна и безбојна.
- 604 до 606 *(Брисано)*
- 607 Смесе калијумнитрата и натријумнитрата са соли амонијума нису дозвољени за транспорт.
- 608 *(Брисано)*
- 609 Тетранитрометан, који није ослобођен од запаљивих нечистоћа, није дозвољен за транспорт.
- 610 Транспорт ове материје је забрањен, ако садржи више од 45% цијановодоника.
- 611 Амонијумнитрат са садржајем сагоривих материја већим од 0,2% (укључујући органске материје као еквивалент угљеника) није дозвољен за транспорт, изузев ако је састојак неке материје или предмета Класе 1.
- 612 *(Резервисано)*
- 613 Раствор хлорне киселине са садржајем већим од 10% хлорне киселине или смесе хлорне киселине са било којом течном материјом изузев воде није дозвољен за транспорт.
- 614 2,3,7,8-тетрахлордибензо-1,4-диоксин (TCDD), у концентрацијама, које се према критеријумима у 2.2.61.1 сматрају врло отровним, није дозвољен за транспорт.



- 615 (Резервисано)
- 616 Материје са садржајем течног естра азотне киселине већим од 40%, морају да издрже испитивање на изнојавање наведено у 2.3.1.
- 617 Додатно за тип експлозива, на комаду је потребно навести трговачки назив експлозива.
- 618 У посудама са садржајем бута-1,2-диена, концентрација кисеоника у гасовитој фази не сме да премаши 50 ml/m³.
- 619 до 622 (Резервисано)
- 623 UN 1829 сумпорттриоксид мора бити стабилизован додавањем инхибитора. Сумпорттриоксид, најмање 99,95% чист, сме се транспортовати и без инхибитора у цистернама, под условом да се његова температура одржава на 32,5°C или изнад тога. При транспорту ове материје без инхибитора у цистернама на најмањој температури материје од 32,5°C, у превозном документу мора бити наведен „ТРАНСПОРТ НА НАЈМАЊОЈ ТЕМПЕРАТУРИ ПРОИЗВОДА ОД 32,5°C”.
- 625 Комади са овим предметима морају бити јасно обележени са:
„UN 1950 АЕРОСОЛИ”.
- 626 – 631 (Резервисано)
- 632 Ова материја се сматра као самозапаљива (пирофорна).
- 633 Комади и мали контејнери који садрже ову материју морају носити следеће обележје: „ДРЖАТИ УДАЉЕНО ОД СВАКОГ ИЗВОРА ПАЉЕЊА”. Ово обележје мора бити наведено на једном од званичних језика земље отпреме, а ако тај језик није енглески, немачки, или француски, тада мора бити наведено још и на енглеском, немачком или француском, изузев ако међународни споразуми између земаља које обухвата транспорт не прописују нешто друго.
- 634 (Брисано)
- 635 Комади са овим предметима морају да имају ознаку опасности према узорку 9, само ако је предмет у потпуности затворен у амбалажу, сандук или у неко друго средство, које спречава брзу идентификацију предмета.
- 636 До објекта за међупрераду, литијумске ћелије и батерије, свака са бруто масом од највише 500 g, литијум-јонске ћелије са највише 20 Wh, литијум-јонске батерије са највише 100 Wh, литијум-металне ћелије са садржајем литијума не већим од 1 g и литијум-металне батерије са агрегатним садржајем литијума не већим од 2 g, које нису садржане у опреми, сакупљене и предате на превоз ради сортирања, одлагања или рециклирања, заједно са или без других не-литијумских ћелија или батерија, не подлежу другим одредбама ADN укључујући посебну одредбу 376 и став 2.2.9.1.7, ако испуњавају следеће услове:
- а) ако су испуњене одредбе упутства за паковање P909 датог у 4.1.4.1 ADR., осим додатних захтева 1 и 2;
- б) ако постоји систем обезбеђења квалитета, да би се утврдило да укупна количина литијумских ћелија или батерија по транспортној јединици не премашује 333 kg;
- Напомена:** Укупна количина литијумских ћелија и батерија у мешавини, може се проценити помоћу статистичких метода укључених у систем осигурања квалитета. Копија евиденције за обезбеђење квалитета мора бити доступна надлежном органу на захтев.
- с) комади су по потреби обележени натписом „ЛИТИЈУМСКЕ БАТЕРИЈЕ ЗА ОДЛАГАЊЕ” или „ЛИТИЈУМСКЕ БАТЕРИЈЕ ЗА РЕЦИКЛАЖУ”.

- 637 Генетски модификовани микроорганизми и генетски модификовани организми су они, који нису опасни по људе и животиње, али који могу изменити животиње, биљке, микробиолошке материје и екосистеме на начин, који се не може појавити у природи.
- Генетски модификовани микроорганизми или генетски модификовани организми не подлежу захтевима ADN, ако је њихова употреба одобрена од надлежних органа земље порекла, транзита и одредишта³.
- Живе животиње, кичмењаци или бескичмењаци, не смеју се користити за транспортовање материја класификованих у овај UNброј, изузев ако се ова материја не може на неки други начин транспортовати.
- При транспорту лако кварљивих материја под овим UN, неопходно је навести одговарајуће упутство нпр.: „ХЛАЂЕЊЕ НА +2°C /+4°C” или „ТРАНСПОРТ У ЗАМРЗНУТОМ СТАЊУ” или „НЕ ЗАМРЗАВАТИ”.
- 638 Ова материја је сродна са самореагујућим материјама (види 2.2.41.1.19).
- 639 Види 2.2.2.3. код класификације 2F UN 1965, напомена 2.
- 640 Физичке и техничке особине наведене у колони (2) табеле А поглавља 3.2, одређују различите кодове цистерни за транспорт материја једне те исте групе паковања у цистернама који одговарају поглављу 6.8 RID-а или ADR-а.
- Ради идентификације ових физичких и техничких особина производа који се транспортују у цистерни, посебно за транспорте у цистернама који одговарају поглављу 6.8 ADR-а или RID-а уз већ прописане информације у транспортном документу/напомена за пошиљку морају се додати и следећи подаци:
- „Посебна одредба 640X” при чему је „X” одговарајуће велико слово, које се појављује у колони (6) табеле А поглавља 3.2 након указивања на посебну одредбу 640.
- Овај податак се може изоставити код транспорта у типу цистерне, која за материју одређене групе паковања одређеног UN задовољава најстроже захтеве.
- 641 *(Резервисано)*
- 642 Осим ако је дозвољено под 1.1.4.2, овај унос у Модел правилника UN неће се користити за превоз раствора амонијака ђубрива са слободним амонијаком. Иначе, за транспорт раствора амонијака, видети UN 2073, 2672 и 3318.
- 643 Ливени асфалт не подлеже захтевима који важе за класу 9.
- 644 Ова материја је дозвољена за транспорт под условом да:
- се за материју која се транспортује у 10 %-ном воденом раствору рН вредност налази између 5 и 7;
 - раствор не садржи више од 93% амонијум нитрата
 - раствор не садржи више од 0,2% сагоривих материја или једињења хлора у количинама код којих ниво хлора премашује 0,02%.
- 645 Класификациони код поменут у колони (3b) Табеле А, поглавља 3.2, сме се користити само уз одобрење издато од стране надлежног органа Уговорне Стране ADN пре транспорта. Одобрење мора бити у писаном облику као потврда класификације (види 5.4.1.2.1 (g) и да садржи јединствену референцу (препоруку).

³ Види посебно део С Директиве бр. 2001/18 ЕС Европског Парламента и Савета о намерном ослобађању генетски модификованих организама у животну средину и за укидање Директиве 90/220/ЕЕС (Службени лист Европске заједнице бр. L 106 од 17. априла 2001. године, странице 8 до 14), у којој је утврђен поступак за издавање одобрења за Европску Заједницу.

Ако је сврставање у подкласу спроведено према поступку из 2.2.1.1.7.2, надлежни орган може да захтева да се стандардна класификација преиспита на основу података добијених из испитивања серије 6 Приручника за испитивања и критеријуме, део I, Одељак 16.

- 646 Угаљ активиран воденом паром не подлеже захтевима ADN.
- 647 Изузев за транспорт у бродовима танкерима, транспорт винског сирћета (сирће добијено врењем) и сирћетне киселине са не више од 25% по маси, чисте киселине, подлеже само следећим захтевима:
- (a) амбалаже, укључујући ИВС и велике амбалаже, као и цистерне морају бити произведене од нерђајућег челика, који је трајно отпоран на корозију услед дејства винског сирћета и сирћетне киселине у прехранбеном квалитету;
 - (b) амбалаже, укључујући ИВС и велике амбалаже, као и цистерне морају најмање једном годишње да буду подвргнуте визуелној контроли од стране власника. Резултати ове контроле се морају бележити и чувати најмање годину дана. Оштећене амбалаже, укључујући ИВС и велике амбалаже, као и цистерне не смеју се пунити;
 - (c) амбалаже, укључујући ИВС и велике амбалаже, као и цистерне морају бити пуњене на начин да се производ не просипа или да се не залепи на спољну површину.
 - (d) заптивке и затварачи морају бити отпорни на дејство винског сирћета и сирћетне киселине у прехранбеном квалитету; амбалаже, укључујући ИВС и велике амбалаже, као и цистерне морају бити херметички затворени од стране паковаоца и/или пуниоца, тако да под нормалним условима транспорта не дође до цурења;
 - (e) комбинована амбалажа са унутрашњом амбалажом од стакла или пластике (види 4.1.4.1 упутство за паковање P001 ADR, која испуњава опште прописе за амбалажу из 4.1.1.1, 4.1.1.2, 4.1.1.4, 4.1.1.5, 4.1.1.6, 4.1.1.7 и 4.1.1.8 ADR, се сме користити;

Остали прописи ADN не важе, изузев оних који се односе на транспорт у танкер бродовима.

- 648 Производи импрегнирани овим пестицидом, као тањери од картона, папирне траке, куглице од вате, пластичне плоче, у херметички затвореним омотима не подлежу захтевима ADN.
- 649 *(Брисано)*
- 650 Отпад, који се састоји од остатака амбалаже, очврслих и течних остатака боје, смеју се транспортовати под условима групе паковања II. Додатно захтевима за UN 1263, група паковања II, отпад се такође сме паковати и транспортовати како следи:
- (a) отпад сме бити пакован у складу са упутством за паковање P002 из 4.1.4.1 ADR-а или упутством за паковање IBC06 из 4.1.4.2 ADR-а;
 - (b) отпад сме бити пакован у флексибилне ИВС типа 13Н3, 13Н4 и 13Н5 у сабирну амбалажу са пуним зидовима;
 - (c) испитивање амбалаже и ИВС наведено под (a) и (b) сме се извршити у складу са захтевима Поглавља 6.1 или 6.5 ADR-а, а према потреби, за чврсте материје на нивоу испитивања за групу паковања II.

Испитивања треба извршити на амбалажи и ИВС, припремљеним за транспорт који је пуњен репрезентативним узорцима отпада;

- (d) транспорт у расутом стању је дозвољен у колима са покривачем, колима са покретним кровом, покривеним возилима са пуним страницама, затвореним контејнерима са пуним страницама или у великим покривеним контејнерима са пуним страницама. Конструкција кола, контејнера или тела возила мора бити заптивена, на пример помоћу одговарајуће и довољно чврсте унутрашње облоге.
- (e) ако се отпад транспортује према условима овог посебног прописа, терет мора бити декларисана у транспортном документу у складу са 5.4.1.1.3.1, како следи:
„UN 1263 ОТПАД БОЈА, 3, II“, или „UN 1263 ОТПАД БОЈА, 3, III II“.
- 651 Посебна одредба V 2 (1) ADR се не примењује ако нето експлозивна маса по транспортној јединици не прелази 4 000 kg, под условом да нето експлозивна маса по возилу не прелази 3 000 kg.
- 652 *(Резервисано)*
- 653 Транспорт овог гаса у боцама чији производ у испитном притиску и запремини износи највише 15 МРа-литар (150 бар·литар), не подлеже другим захтевима ADN, под условом да су испуњени следећи критеријуми, да:
- су примењени захтеви за конструкцију, испитивање и пуњење боца;
 - су боце паковане у спољну амбалажу, која одговара минималним захтевима Дела 4, за комбиновану амбалажу; Општи захтеви за паковање у 4.1.1.1, 4.1.1.2 и 4.1.1.5 до 4.1.1.7 ADR морају бити примењени;
 - боце нису паковане заједно са другим опасним теретима;
 - бруто маса комада не премашује 30 kg; и
 - сваки комад је јасно и трајно обележен натписом "UN 1013" за угљендиоксид или „UN 1066“ азот комприван. Ова обележје је приказана унутар квадрата постављеног на врх оивичен линијом димензија најмање 100 mm x 100 mm.
- 654 Упаљачи као отпад, који се одвојено сакупљају и отпрамају према 5.4.1.1.3 могу се у сврху одлагања транспортовати под овим називом. Они не морају да буду заштићени против ненамерног пражњења, под условом да су предузете мере за спечавање стварања опасног притиска и опасне атмосфере.
- Упаљачи као отпад, са изузетком незаптивених (који цуре) или јако деформисаних, морају да буду упаковани према упутству за паковање P003. Осим тога примењују се следећи захтеви:
- сме да се користи само крута амбалажа са највећом запремином од 60 литара;
 - амбалажа мора да буде напуњена водом или другим погодним заштитим материјалом ради спречавања паљења;
 - под нормалним транспортним условима морају сви уређаји за паљење упаљача да буду потпуно покривени заштитним материјалом;
 - амбалажа мора бити на задовољавајући начин проветравана, да би се спречило стварање запаљиве атмосфере и притиска;
 - комади смеју бити транспортовани само у проветраваним или отвореним колима/возилима или контејнерима.
- Незаптивени (који цуре) и јако деформисани упаљачи морају се транспортовати у амбалажи за спасавање, под условом да су предузете одговарајуће мере да би се спечила стварање опасног притиска.
- Напомена:** Посебан пропис 201 и Посебна одредба за амбалажу PP84 и RR5 упутства за паковање P002 у 4.1.4.1 ADR не примењују се на упаљаче као отпад.

- 655 Боце које су пројектоване, конструисане, одобрене и обележене у складу са Директивом 97/23/ЕС⁴ или директивом 2014/68/EU⁵ и користе се за апарате са кисеоником, смеју се транспортовати, а да нису у складу са поглављем 6.2 ADR, под условом, да су подвргнути испитивањима у 6.2.1.6.1 ADR и да није прекорачен рок између испитивања које је утврђено Упутством за паковање P200 у 4.1.4.1 ADR. Притисак који се користи за испитивања хидрауличним притиском је притисак који се у складу са директивом 97/23/ЕС или директивом 2014/68/EU мора се навести на боцама.
- 656 *(Брисано)*
- 657 Ова класификација се може користити само за техничку чисту материју; за смесу компонената нафтног течног гаса (LPG) види UN 1965 или UN 1075 у вези са Напоменом 2 у 2.2.2.3.
- 658 UN 1057 УПАЉАЧИ који одговарају стандарду EN ISO 9994:2019 „Упаљачи – Захтеви за безбедност“, и UN 1057 ПУЊЕЊЕ ЗА УПАЉАЧЕ подлежу захтевима 3.4.1 (а) до (g), 3.4.2 (изузев за укупну бруто масу од 30 kg), 3.4.3 (изузев за укупну бруто масу од 20 kg), 3.4.11 и 3.4.12 под условом да су испуњени следећи захтеви:
- укупна бруто маса сваког комада није већа од 10 kg,
 - бруто маса таквих комада који се транспортују у колима, возилу или великом контејнеру износи највише 100 kg; и
 - свака спољна амбалажа је јасно и трајно обележена са „UN 1057 УПАЉАЧИ“ одн. „UN 1057 ПУЊЕЊЕ ЗА УПАЉАЧЕ“.
- 659 Материје којима је у колони (9а), табеле А, поглавља 3.2, додељена посебна одредба за паковање PP 86 или у колони (11) посебна одредба за транспорт у преносивим цистернама TP 7, и код којих се због тога мора уклонити постојећи ваздух из парног простора, не могу се транспортовати под овим UN, него под њиховим односним UN бројевима који су наведени у табели А, поглавља 3.2
- Напомена:** види такође 2.2.2.1.7.
- 660 *(Брисано)*
- 661 *(Брисано)*
- 662 Боце, које нису у складу са одредбама поглавља 6.2 које се користе искључиво на броду или ваздухоплову, могу се транспортовати у сврху пуњења или инспекције и накнадног повратка, под условом да су боце дизајниране и конструисане у складу са стандардом који признаје надлежни орган земље одобрења и да су сви остали релевантни захтеви ADN и други услови испуњени, укључујући :
- Боце се транспортују са заштитним вентилом у складу са 4.1.6.8 ;
 - Боце морају бити означене и обележене у складу са 5.2.1 и 5.2.2 ; и
 - Сви релевантни захтеви за пуњење, садржани у упутствима за паковање P200 у 4.1.4.1 ADR морају се поштовати .

Транспортни документ треба да садржи следећу изјаву: „транспорт у складу са посебним одредбама 662“

⁴ Директива 97/23/ЕС Европског парламента и Савета од 29. маја 1997. године за усклађивање правних прописа Држава чланица о уређајима под притиском (Службени лист Европских Заједница бр. L 181 од 9. јула 1997. године, стране 1 до 55).

⁵ Директива 2014/68/EU Европског парламента и Савета од 15. маја 2014. године за усклађивање правних прописа Држава чланица о стављању на располагање на тржиште опреме под притиском (PED) (Службени лист Европске уније бр. L 189 од 27. јуна 2014. године, стране 164 до 259).

- 663 Овај назив може да се користи само за амбалажу, велику амбалажу или ИВС или њихове делове, који садрже опасан терет који се транспортује за одлагање, рециклажу или опоравак њиховог материјала, осим ремонта, оправке, редовног одржавања, поновне производње или поновне употребе, а који су празни до те мере да су присутни само остаци опасних материја када су предати на превоз.

Обим:

Остаци присутни у амбалажи, одбачени, празни, неочишћени, могу бити само од опасних терета класа 3, 4.1, 5.1, 6.1, 8 или 9. Поред тога, они не могу бити:

- Материје додељене групи паковања I или којима је додељена "0" у колони (7a) табеле A Поглавља 3.2; нити
- Материје класификоване као десензитизоване експлозивне материје класе 3 или класе 4.1; нити
- Материје класификоване као самореагујуће материје класе 4.1; нити
- Радиоактивне материје; нити
- Азбест (UN 2212 и UN 2590), полихлоровани бифенили (UN 2315 и UN 3432) и полихалогеновани бифенили и халогеновани монометил дифенилметани или полихалогеновани терфенили (UN 3151 и UN 3152).

Опште одредбе:

Амбалажа, одбачена, празна и неочишћена са остацима који представљају главну или додатну опасност класе 5.1, не смеју се утоварити у расутом стању заједно са амбалажом, одбаченом, празном или неочишћеном са остацима који представљају опасност других класа. Амбалажа, одбачена, празна, неочишћена са остацима који представљају примарну или додатну опасност класе 5.1 не сме се паковати са другом амбалажом, одбачена, празна, неочишћена са остацима који представљају опасност других класа у истој спољној амбалажи

Документоване процедуре сортирања спроводе се на месту утовара да се осигура усаглашеност са одредбама које важе за овај назив.

Напомена: Важе све остале одредбе ADN.

- 664 (Резервисано)

- 665 Немлевени камени угаљ, кокс и антрацит, који испуњавају класификационе критеријуме класе 4.2, групе паковања III, не подлежу захтевима ADN.

- 666 Возила и опрема на батеријски погон на коју се односи у складу са посебним одредбама 388, као и било која друга опасна роба која се налази у њима, а која је неопходна за функционисање возила или функционисање њихове опреме, када се транспортује као товар, не подлеже другим одредбама ADN, уколико су испуњени следећи услови:

- (a) за течна горива, сваки вентил између мотора или опреме и резервоара за гориво мора бити затворен у току превоза, осим ако је неопходно за опрему да остане оперативна. Уколико је то могуће, возило мора бити утоварено у исправном положају и осигурано од пада;
- (b) за гасовита горива, вентил између резервоара за гас и мотора мора бити затворен и електрични контакт отворен, осим ако је неопходно за опрему да остане оперативна;
- (c) металхидридни складишни (акумулациони) системи морају бити одобрени од стране надлежног органа земље произвођача. Уколико земља производње није уговорна страна ADN, одобрење мора бити признато од стране надлежног органа уговорне стране ADN;
- (d) Одредбе под (a) и (b) се не примењују на возила која су празна у погледу течних или гасовитих горива,

- Напомена 1:** *Возило се сматра празним у погледу течних горива када је резервоар за течна гориво испразњен и када возило не може да ради услед недостатка горива. Делови возила, као што су водови за гориво, филтери горива и бризгаљке не морају бити очишћени, испразњени или продувани да би се сматрали празним од течних горива. Додатно, резервоар за течна гориво не мора бити очишћен или продуван.*
- Напомена 2:** *Возило се сматра празним од гасовитих горива када је резервоар за гасовито гориво без течности (за утечњене гасове), притисак у резервоарима не прелази 2 bar и када је вентил за прекид или изолацију горива затворен и осигуран.*
- 667 (a) Одредбе 2.2.9.1.7 (a) се не примењују за прототипове пробне производње литијумских ћелија или батерија или за мале серије производње литијумских ћелија или батерија које садрже највише 100 ћелија или батерија, које су уграђене у возило, мотор, или машину;
- (b) Одредбе 2.2.9.1.7 (a) се не примењују на литијумске ћелије или батерије уграђене у оштећеним или неисправним возилима, мотори, или машини. У таквим случајевима морају бити испуњени следећи услови:
- (i) уколико оштећење или недостатак нема значајног утицаја на сигурност ћелије или батерије, оштећена и неисправна возила, мотори или машине, могу се по потреби превозити под условима дефинисаним у посебној одредби 363 или 666;
- (ii) уколико оштећење или недостатак има значајан утицај на сигурност ћелије или батерије, литијумска ћелија или батерија мора бити уклоњена и превезена у складу са посебном одредбом 376.
- Ипак, када није могуће безбедно уклонити ћелију или батерију или у случају да није могуће потврдити статус ћелије или батерије, возило, мотор или машина могу бити вучени или превезени како је наведено под (i).
- (c) Поступци описани у (b) се примењују и на оштећене литијумске ћелије или батерије уграђене у возила, моторе, или машине.
- 668 Материје на повишеној температури, у погледу примене друмских обележја, не подлежу захтевима ADN под условом да су испуњени следећи услови:
- (a) оне не испуњавају критеријуме ни за једну другу класу осим за класу 9;
- (b) температура спољашње површине бојлера, не прелази 70 °C;
- (c) бојлер је затворен тако да је спречен било какав губитак производа у току превоза;
- (d) максимална запремина бојлера ограничена је на 3 000 l.
- 669 Приколица опремљена уређајима на погон течним или гасовитим горивом или на погон из система производње и складиштења (акумулације) електричне енергије, намењени за употребу у току превоза који се обавља овом приколицом као саставним делом транспортне јединице, мора се сврстати под UN бројеве 3166 или 3171 и подлеже истим условима који су наведени за ове UN бројеве, када се превози као товар на броду, под условом да укупан капацитет резервоара који садржи течна гориво не прелази 500 l.

670 (a) Литијумске ћелије и батерије садржане у опреми из приватних домаћинстава, прикупљене и предате на превоз ради санирања, расклапања, рециклаже или одлагања не подлежу осталим одредбама ADR, укључујући посебну одредбу 376 и 2.2.9.1.7, када:

- (i) нису главни извор енергије за рад опреме у којој се налазе;
- (ii) опрема у којој се налазе не садржи другу литијумску ћелију или батерију која се користи као главни извор енергије; и
- (iii) имају обезбеђену заштиту од стране опреме у којој се налазе.

Примери ћелија и батерија из овог става су ћелије које се користе за приказ података на кућним апаратима (нпр. фрижидери, машине за прање веша, машине за прање посуђа) или другој електричној или електронској опреми;

(b) За транспорт до објекта за међупрераду, литијум-јонске и литијум-металне ћелије и батерије садржане у опреми из приватних домаћинстава које не испуњавају захтеве из (a) а које су прикупљене и предате на превоз ради санирања, расклапања, рециклаже или одлагања, не подлежу осталим одредбама ADR укључујући посебну одредбу 376 и 2.2.9.1.7, ако су испуњени следећи услови:

(i) опрема се пакује у складу са Упутством за паковање P909 у 4.1.4.1 ADR осим додатних захтева 1 и 2; или се пакује у круту спољну амбалажу, нпр. посебно осмишљене посуде које испуњавају следеће захтеве:

- Амбалажа је конструисана од одговарајућег материјала и адекватне чврстоће, и пројектована је у складу са запремином амбалаже и њене намене. Амбалажа не мора да испуњава захтеве према 4.1.1.3 ADR .
- Неопходно је предузети одговарајуће мере како би се оштећење опреме приликом пуњења и руковања амбалажом свело на минимум, нпр. употреба гумених подних облога; и
- Амбалажа мора бити конструисана и затворена како би се спречио губитак садржаја током превоза, нпр. затварачи, чврсто затворене унутрашње облоге, поклопци за транспорт. Отвори који су осмишљени за пуњење су прихватљиви ако су конструисани тако да спрече губитак садржаја;

(ii) постоји систем обезбеђења квалитета, да би се утврдило да укупна количина литијумских ћелија или батерија по транспортној јединици не премашује 333 kg;

Напомена: *Укупна количина литијумских ћелија и батерија садржаних у опреми из приватних домаћинстава, може се проценити помоћу статистичких метода укључених у систем осигурања квалитета. Копија евиденције за обезбеђење квалитета мора бити доступна надлежном органу на захтев.*

(iii) Комади су по потреби обележени натписом „ЛИТИЈУМСКЕ БАТЕРИЈЕ ЗА ОДЛАГАЊЕ” или „ЛИТИЈУМСКЕ БАТЕРИЈЕ ЗА РЕЦИКЛАЖУ”.

Ако се опрема која садржи литијумске ћелије или батерије превози неупакована или на палетама у складу са упутством за паковање P 909 (3) у 4.1.4.1 ADR, ово обележје може алтернативно бити причвршћено на спољашњој површини возила или контејнера.

Напомена: *„Опрема из приватних домаћинстава“ представља опрему која долази из приватних домаћинстава и опрему која долази из комерцијалних, индустријских, институционалних и*

других извора, која је, због своје природе и количине, слична оној из приватних домаћинстава. Опрема која ће се по свој прилици користити и у приватним домаћинствима као и код корисника који нису приватна домаћинства, у сваком случају се сматра опремом из приватних домаћинстава.

- 671 У циљу изузећа у вези са количинама које се транспортују по транспортној јединици (види 1.1.3.6), транспортна категорија се одређује у односу на групу паковања (види став 3 посебне одредбе 251):
- Транспортна категорија 3 за приборе који се сврставају у групу паковања III;
 - Транспортна категорија 2 за приборе који се сврставају у групу паковања II;
 - Транспортна категорија 1 за приборе који се сврставају у групу паковања I;
- Прибори који садрже само опасан терет за који није додељена ниједна група паковања биће додељени категорији транспорта 2 ради попуњавања транспортних докумената и изузећа у вези са количинама које се превозе по броду (видети 1.1.3.6).
- 672 Предмети, као што су машине и апарати који се транспортују под овим називом а у складу са посебном одредбом 301 не подлежу другим одредбама ADN под условом да су, или:
- смештени у круту спољну амбалажу произведену од одговарајућег материјала и одговарајуће чврстоће и конструкције у односу на запремину амбалаже и предвиђену употребу, и испуњавају важеће захтеве из 4.1.1.1 ADR; или
 - се транспортују без спољне амбалаже ако су предмети пројектовани и израђени тако да посуде које садрже опасан терет имају адекватну заштиту.
- 673 *(Резервирано)*
- 674 Ова посебна одредба се односи на периодично контролисање и испитивање боца са обликованим омотачем као што је дефинисано у 1.2.1.
- Боце са обликованим омотачем које су предмет 6.2.3.5.3.1 ADR подлежу и периодичном контролисању и испитивању у складу са 6.2.1.6.1 ADR, прилагођеним следећим алтернативним методом:
- Заменили испитивање које се захтева у 6.2.1.6.1 d) ADR алтернативним деструктивним испитивањима;
 - Извршити одређена додатна деструктивна испитивања која се односе на карактеристике боца са обликованим омотачем.
- Процедуре и захтеви ове алтернативне методе описани су у наставку.
- Алтернативне методе:
- (a) Опште
- Следеће одредбе примењују се на боце са обликованим омотачем произведене серијски и на бази тела заварених челичних боца у складу са EN 1442:2017, EN 14140:2014 + AC:2015 или анексом I, деловима 1 до 3 уз Директиву Савета 84/527/ЕЕС. Конструкција боца са обликованим омотачем мора спречити продирање воде у унутрашње тело челичне боце. Претварање тела челичне боце у боцу са обликованим омотачем мора врши се у складу са релевантним захтевима EN 1442:2017 и EN 14140:2014 + AC:2015.
- Боце са обликованим омотачем морају бити опремљене вентилима са аутоматским затварањем.
- (b) Основна популација
- Основна популација боца са обликованим омотачем се дефинише као производња боца од стране само једног произвођача који користи нова

унутрашња тела челичних боца, произведених од стране само једног произвођача у току једне календарске године, на основу исте конструкције, истих материјалима и производних процеса.

(c) Подгрупе основне популације

У оквиру горе дефинисане основне популације, боце са обликованим омотачем различитих власниморају се поделити у одређене подгрупе, по једна група за сваког власника.

Ако је цела основна популација у власништву једног власника, подгрупа је једнака основној популацији.

(d) Могућност праћења

Обележја унутрашњег тела челичне боце у складу са 6.2.3.9 ADR се понављају на боци са обликованим омотачем. Поред тога, свака боца са обликованим омотачем мора бити опремљена појединачним еластичним електронским уређајем за идентификацију. Власник уноси детаљне карактеристике боца са обликованим омотачем у централну базу података. База података се користити:

- да се идентификује одређена подгрупа;
- да се ставе на располагање контролним телима, центрима за пуњење и надлежним органима, посебне техничке карактеристике боца које се састоје најмање од: серијског броја, производне серијетела челичних боца, производне серије боца са обликованим омотачем и датума изливања боца;
- да се идентификује боца тако што ће се електронски уређај повезати са базом података помоћу серијског броја;
- да се провери историја појединачних боца и одреде мере (нпр. пуњење, узимање узорака, поновно испитивање, повлачење);
- да се евидентирају извршене мере укључујући датум и адресу где је извршено.

Власник боца са обликованим омотачем мора учинити доступним евидентиране податке током целог животног века подгрупе.

(e) Узорковање за статистичку процену

Узорковање се врши на основу случајног избора у подгрупи као што је дефинисано у подставу (c). Величина сваког узорка по подгрупи мора бити у складу са табелом у подставу (g).

(f) Процедура деструктивног испитивања

Контролисање и испитивање које се захтева према 6.2.1.6.1 ADR обавља се осим (d) који се замењује следећим поступком испитивања:

- Испитивање напрснуга (у складу са EN 1442:2017 или EN 14140:2014 + AC:2015).

Поред тога, врше се и следећа испитивања:

- Испитивање адхезије (у складу са EN 1442: 2017 или EN 14140: 2014 + AC: 2015);
- Испитивање љушћења и корозије (у складу са EN ISO 4628-3: 2016).

Испитивање адхезије, љушћења и корозије и испитивања напрснуга врши се на сваком сродном узорку у складу са табелом у подставу (g) и спроводи се након прве 3 године рада и сваких 5 година након тога.

(g) Статистичка процена резултата испитивања - Метода и минимум захтева

У наставку је описан поступак статистичке процене према сродним критеријумима за одбијање.

Интервал испитивања (године)	Врста испитивања	Стандард	Критеријуми за одбијање	Узорковање ван подгрупе
После 3 године рада (види (f))	Тест разарања	EN 1442:2017	Тачка прскања под притиском репрезентативног узорка мора бити изнад доње границе интервала толеранције из Табеле перформанси узорака $\Omega_m \geq 1 + \Omega_s \times k3(n;p;1-\alpha)^a$ Појединачни резултат испитивања не сме бити мањи од испитног притиска	$3\sqrt[3]{Q}$ или $Q/200$ – који год је мањи од два, и са најмање 20 по подгрупи (Q)
	Љушћење и нагризање	EN ISO 4628-3:2016	Макс. оцена нагризања: Ri2	Q/1 000
	Адхезија полиуретана	ISO 2859-1:1999 + A1:2011 EN 1442:2017 EN 14140:2014 + AC:2015	Вредност адхезије > 0.5 N/mm ²	Види стандард ISO 2859-1:1999 + A1:2011 који се примењује на Q/1000
Сваких 5 година након тога (види (f))	Тест разарања	EN 1442:2017	Тачка прскања под притиском репрезентативног узорка мора бити изнад доње границе интервала толеранције из Табеле перформанси узорака $\Omega_m \geq 1 + \Omega_s \times k3(n;p;1-\alpha)^a$ Појединачни резултат испитивања не сме бити мањи од испитног притиска	$6\sqrt[3]{Q}$ од Q/100 који год је мањи од два, и са најмање 40 по подгрупи (Q)
	Љушћење и нагризање	EN ISO 4628-3:2016	Макс. оцена нагризања: Ri2	Q/1 000
	Адхезија полиуретана	ISO 2859-1:1999 + A1:2011 EN 1442:2017 EN 14140:2014 + AC:2015	Вредност адхезије > 0.5 N/mm ²	Види стандард ISO 2859-1:1999 + A1:2011 који се примењује на Q/1000

^a Тачка прскања под притиском (BPP) репрезентативног узорка користи се за процену резултата испитивања помоћу Табеле перформанси узорака:

Корак 1: Одређивање тачке прскања под притиском (BPP) репрезентативног узорка
Сваки узорак се представља тачком чије су координате средња вредност резултата теста прснућа и стандардно одступање резултата теста прснућа, од којих је сваки нормализован до одговарајућег испитног притиска.

$$BPP: (\Omega_s = s/PH ; \Omega_m = x/PH)$$

Где је:

x : средња вредност узорка;

s : стандардно одступање узорка;

RH : испитни притисак

Корак 2: Уцртавање на графикону перформанси узорака

Свака тачка прскања под притиском (BPP) је приказана на графикону перформанси узорака са следећом осом:

- Абсциса: Стандардно одступање нормализовано до испитног притиска (Ω_c)
- Ордината: Средња вредност нормализована до испитног притиска (Ω_m)

Корак 3: Одређивање релевантне доње границе интервала толеранције у Табели перформанси узорака

Резултати за теста прснућа под притиском се прво проверавају у складу са Заједничким тестом (вишесмерни тест) помоћу нивоа значајности $\alpha = 0,05$ (види став 7 стандарда ISO 5479: 1997) како би се утврдило да ли је дистрибуција резултата за сваки узорак стандардна или нестандардна.

- За нормалну дистрибуцију, одређивање релевантне доње границе периода толеранције дата је у кораку 3.1.
- За нестандардну дистрибуцију, одређивање релевантне доње границе периода толеранције дата је у кораку 3.2.

Корак 3.1: Доња граница периода толеранције за резултате након нормалне дистрибуције

У складу са стандардом ISO 16269-6:2014, а с обзиром да варијација није позната, разматра се једнострану статистички период толеранције за ниво поузданости од 95% и део популације од 99.9999%.

Применом у Графикону перформанси узорка, доња граница периода толеранције представљена је линијом константне стопе преживљавања као што је дефинисано формулом:

$$\Omega_m = 1 + \Omega_s \times k_3(n;p;1-\alpha)$$

Где је:

k_3 : факторска функција n , p и $1-\alpha$;

p : пропорција популације одабране за период толеранције(99,9999%);

$1-\alpha$: ниво поузданости (95%);

n : величина узорка.

Вредност k_3 посвећена Нормалним дистрибуцијама се узима из Табеле на крају корака 3.

Корак 3.2: Доња граница периода толеранције за резултате након нестандардне дистрибуције

Једнострану статистички период толеранцијесе израчунава за ниво поузданости од 95% и део популације од 99,9999%.

Доња граница толеранције се представља линијом константне стопе преживљавања као што је дефинисано формулом датом у претходном кораку 3.1, где су фактори k_3 засновани и израчунати према својствима Weibull дистрибуције.

Вредност k_3 посвећена Weibull дистрибуцији узима се из следеће табеле на крају Корака 3.

<i>Табела за k_3 $p=99.9999\%$ и $(1-\alpha)=0.95$</i>		
<i>Величина узорка n</i>	<i>Нормална расподела k_3</i>	<i>Вејбулова расподела k_3</i>
20	6.901	16.021
22	6.765	15.722
24	6.651	15.472
26	6.553	15.258
28	6.468	15.072
30	6.393	14.909
35	6.241	14.578
40	6.123	14.321
45	6.028	14.116
50	5.949	13.947
60	5.827	13.683
70	5.735	13.485
80	5.662	13.329
90	5.603	13.203
100	5.554	13.098
150	5.393	12.754
200	5.300	12.557
250	5.238	12.426
300	5.193	12.330
400	5.131	12.199
500	5.089	12.111
1000	4.988	11.897
∞	4.753	11.408

Напомена: Ако је величина узорка између две вредности, узима се најближа мања.

(h) Мере у случају да критеријуми за прихватање нису испуњени

Ако резултат теста прснућа, љушћења и нагризања или тест адхезије није у складу са критеријумима наведеним у табели у ставу (g), власник издваја релевантну подгрупу боца са обликованим омотачем ради даљег испитивања и не сме се пунити или бити на располагању за транспорт и употребу.

У договору са надлежним органом или органом Ха који је издао одобрење конструкторије, врше се додатна испитивања како би се утврдио основни узрок недостатка.

Ако се не може доказати да је основни узрок ограничен на подгрупу одређеног власника, надлежни орган или орган Ха мора предузети мере које се односе на целокупну основну популацију и потенцијално друге године производње.

Ако се може доказати да је основни узрок ограничен на део подгрупе, надлежни орган може одобрити да се делови који нису погођени врате у

функцију. Неопходно је доказати да све боце са обликованим омотачем које се враћају у функцију немају недостатке.

(i) Захтеви за центар за пуњење

Власник надлежном органу мора да стави на располагање документациони материјал којим се доказује да је центар за пуњење:

- у сагласности са одредбама Упутства за паковање P200 (7) у 4.1.4.1 и да су захтеви стандарда за испитивање пре пуњења наведени у табели P200 (11) у 4.1.4.1 испуњени и правилно примењивани;
- има одговарајуће средство за идентификацију боца са обликованим омотачем помоћу електронског уређаја за идентификацију;
- има приступ бази података како је дефинисано у (d);
- има капацитете да ажурира базу података;
- примењује систем квалитета, у складу са стандардом ISO 9000 (серија) или еквивалентним, који је сертифицирован од стране акредитованог независног тела признатог од стране надлежног органа.

675 За комаде који садрже ове опасне материје забрањено је мешовити утовар са супстанцама и предметима класе 1, са изузетком 1.4 S.

676 За превоз комада који садрже полимеризирајуће супстанце, одредбе посебне одредбе 386, у вези са 7.1.7.3, 7.1.7.4, 5.4.1.1.15 и 5.4.1.2.3.1, не примењују се када се превозе на одлагање или рециклирање. Испуњени су следећи услови:

- a) Пре утовара испитивање је показало да не постоји значајно одступање између спољашње температуре комада и температуре околине;
- b) Превоз је обављен у периоду од највише 24 сата од тог испитивања;
- c) Комади су заштићени од директне сунчеве светлости и од утицаја других извора топлоте (нпр. додатни терет који се носи изнад температуре околине) током транспорта;
- d) температуре околине током превоза су испод 45 °C;
- e) возила и контејнери су адекватно проветрени;
- f) Супстанце су упаковане у комаде максималног капацитета од 1 000 литара.

Приликом процене супстанци за превоз под условима ове посебне одредбе, могу се размотрити додатне мере за спречавање опасне полимеризације, на пример додавање инхибитора.

800 Уљано семе, колач од уљаног семена, уљани колач који садрже биљно уље, третирано растварачем, и који нису самозапаљиви, сврстани су у UN 3175. Ове материје не подлежу ADN ако су тако припремљене или третиране, да се у току транспорта не могу развити опасни гасови у опасној количини (без опасности од експлозије) и да је то у превозном документу напоменуто.

801 Феросилијум са између 25 и 30 % или са више од 90 % силицијума по маси важи као опасна материја Класе 4.3 за транспорт у бродовима унутрашње пловидбе у расутом стању или без амбалаже.

802 Види 7.1.4.10.

803 Камени угаљ, кокс и антрацит, када се транспортују у расутом стању, не подлежу одредбама ADN:

- (а) уколико температура терета која је утврђена коришћењем прикладне процедура није већа од 60 °C пре, за време или одмах након утовара у теретни простор;
- (б) у зависности од температуре терета за време или одмах након утовара у теретни простор, очекивано трајање транспорта без надзора температуре не прелази максимални број дана приказаних у табели:

Максимална температура на утовару (°C)	Максимално трајање путовања (дан)
60	10
50	18
40	32
30	57

- (с) где је ефективно трајање транспорта прелази максимално трајање приказано у тачки (б), праћење температуре се обавља од првог дана са максималним трајањем. Апарат за неопходно праћење биће на броду да прати транспорт од првог дана до максималног времена трајања транспорта;
- (д) заповеднику је дато за време утовара у форми коју је могуће пратити, инструкције о томе како поступити ако постоји значајано загревање терета.



Поглавље 3.4

Опасан терет пакован у ограниченим количинама

- 3.4.1 Ово поглавље садржи прописе који се примењују на транспорт опасног терета одређених класа паковани у ограниченим количинама. Количинске границе које се примењују за унутрашњу амбалажу или предмете утврђене су за сваку материју у колони (7а) Табеле А у поглављу 3.2. Осим тога, у овој колони за сваки назив, који није дозвољен за транспорт према овом поглављу, наведена је количина „0“.
- Опасан терет пакован у таквим ограниченим количинама, која одговара захтевима овог поглавља, не подлеже другим захтевима ADN са изузетком релевантних прописа од:
- (а) Део 1 поглавље 1.1, 1.2, 1.3, 1.4, 1.5, 1.6, 1.8 и 1.9;
 - (б) Део 2;
 - (с) Део 3 поглавље 3.1, 3.2 и 3.3 (са изузетком Посебног прописа 61, 178, 181, 220, 274, 625, 633 и 650 (е));
 - (д) Део 4 пододељци 4.1.1.1, 4.1.1.2, и 4.1.1.4 до 4.1.1.8 ADR;
 - (е) Део 5 5.1.2.1 (а) (i) и (b), 5.1.2.2, 5.1.2.3, 5.2.1.10 као и 5.4.2;
 - (ф) Део 6 Прописи за израду 6.1.4 као и пододељци 6.2.5.1 и 6.2.6.1 до 6.2.6.3 ADR;
- 3.4.2 Опасни терети морају да буду паковане само у унутрашњу амбалажу, која је уметнута у одговарајућу спољну амбалажу. Међуамбалажа се сме користити. Осим тога, за предмете подкласе 1.4, групе компатибилности S, одредбе одељка 4.1.5 ADR морају да буду у потпуности испуњене. Међутим, за транспорт предмета, као што су паковања гаса под притиском (аеросоли) или „посуде, мале, са гасом“, није неопходно користити унутрашњу амбалажу. Укупна бруто маса комада не сме да премаши 30 kg.
- 3.4.3 Са изузетком предмета подкласе 1.4, групе компатибилности S, уметци у растегљивој или стежућој фолији, који одговарају одредбама у 4.1.1.1, 4.1.1.2 и 4.1.1.4 до 4.1.1.8, дозвољени су као спољна амбалажа за предмете или унутрашња амбалажа са опасном робом, који се транспортују према одредбама овог поглавља. Унутрашња амбалажа која је склона ломљењу или лако може да буде пробијена, као што су посуде од стакла, порцелана, керамике или одређена пластика, морају бити уметнуте у одговарајућу међуамбалажу која одговара захтевима у 4.1.1.1, 4.1.1.2 и 4.1.1.4 до 4.1.1.8 и да је тако пројектована да одговара захтевима за израду у 6.1.4. Укупна бруто маса комада не сме да премаши 20 kg.
- 3.4.4 Течне материје Класе 8 групе паковања II у унутрашњој амбалажи од стакла, порцелана или керамике морају бити обухваћене подношљивом (компатибилном) и крутом међуамбалажом.
- 3.4.5 и 3.4.6 *(Резервисано)*

3.4.7 Обележавање комада који садрже ограничене количине

- 3.4.7.1 Изузев за ваздушни транспорт, комади са опасном робом у ограниченим количинама морају бити опремљени обележјем као на слици 3.4.7.1:

Слика 3.4.7.1



Обележје комада који садрже ограничене количине

Обележје мора бити лако уочљиво, читко и способно да издржи отворено временско излагање без значајног смањења ефикасности.

Обележје ће бити у облику квадрата под углом од 45° (у облику дијаманта). Горњи и доњи делови и ивична линија морају бити црни. Средњи део мора да буде бео или одговарајуће контрастне основе. Најмања димензија мора да износи $100 \times 100 \text{ mm}$, а најмања ширина граничне линије ромба (дијаманта) 2 mm . Где димензије нису наведене, сви елементи ће бити у приближном односу као они који су приказани.

- 3.4.7.2 Уколико величина комада тако захтева, најмања спољашња димензија приказана на слици 3.4.7.1, може да буде смањена на најмање $50 \text{ mm} \times 50 \text{ mm}$, под условом да обележје остане јасно видљиво. Најмања ширина граничне линије дијаманта може да се смањи на најмање 1 mm .

3.4.8 Означавање комада који садрже ограничене количине у складу са делом 3, поглавља 4, ИСАО Техничких упутстава

- 3.4.8.1 Комади који садрже опасне материје паковане у складу са одредбама дела 3, поглавља 4 Техничких упутстава ИСАО, могу носити обележје како је приказано на слици 3.4.8.1 чиме се потврђује усклађеност са овим одредбама:

Слика 3.4.8.1



Обележје комада који садрже ограничене количине у складу са захтевима дела 3, поглавља 4 ИСАО Техничка упутства

Обележје мора да буде лако препознатљиво и читљиво и да подноси атмосферске утицаје без битног смањења ефективности.

Обележје ће бити у облику квадрата под углом од 45° (у облику дијаманта). Горњи и доњи делови и ивична линија морају бити црни. Средњи део мора да буде бео или одговарајуће контрастне основе. Најмања димензија мора да износи $100 \times 100 \text{ mm}$, а најмања ширина граничне линије ромба (дијаманта) 2 mm . Ознака ће бити у облику квадрата сета под углом од 45° (у облику дијаманта). Символ " Y " се налази у центру знака и биће јасно видљив. Где димензије нису наведене, сви елементи ће бити у приближном односу као они који су приказани.

- 3.4.8.2 Уколико величина комада тако захтева, најмања спољашња димензија приказана на слици 3.4.8.1, може да буде смањена на најмање $50 \text{ mm} \times 50 \text{ mm}$, под условом да обележје остане јасно видљиво. Најмања ширина граничне линије дијаманта може да се смањи на најмање 1 mm . Символ „Y“ треба да буде приближно пропорционалан оном приказаном на слици 3.4.8.1.
- 3.4.9 Сматра се да комади са опасним теретом који носе обележје приказано у 3.4.8, са или без додатних листица опасности и обележја за ваздушни транспорт, задовољавају одредбе одељка 3.4.1 као одговарајуће и одељака 3.4.2 до 3.4.4 и не морају да буду опремљени обележјем приказаним у 3.4.7.
- 3.4.10 Комади који садрже опасне материје у ограниченим количинама, који носе обележја приказана у 3.4.7 и који су у складу са одредбама ИСАО техничких упутстава, укључујући сва неопходна обележја и ознаке наведене у деловима 5 и 6, сматраће се да испуњавају одредбе одељка 3.4.1 као и одговарајућих одељака 3.4.2 - 3.4.4.

3.4.11 Употреба сабирне амбалаже

Следеће одредбе се примењују када сабирна амбалажа садржи опасан терет пакован у ограниченим количинама:

Ако репрезентативна обележја нису видљива за све врсте опасног терета садржаног у сабирној амбалажи, сабирна амбалажа мора да буде:

(а) обележена називом „САБИРНА АМБАЛАЖА”. Најмања висина слова у обележју „САБИРНА АМБАЛАЖА” мора бити 12 mm. Обележје мора да буде на службеном језику земље порекла и, ако тај језик није енглески, француски или немачки, и на енглеском, француском или немачком језику, уколико споразумима између држава укључених у транспорт није другачије предвиђено; и

(б) обележено са обележјима која се захтевају у овом поглављу.

Осим за ваздушни саобраћај, остале одредбе у 5.1.2.1 важе само ако је у сабирној амбалажи садржан други опасан терет који није пакована у ограниченим количинама, и само у вези са овом другом опасном робом.

3.4.12 Пошиљаоци опасних терета пакованих у ограниченим количинама морају да информишу превозника пре транспорта о бруто маси таквог терета који се отпрема, у облику који се може доказати.

3.4.13 (а) Транспортне јединице са максималном масом преко 12 тона који транспортују опасну робу у ограниченим количинама морају бити обележени у складу са 3.4.15 на предњој и задњој страни, изузев ако транспортне јединице садрже другу опасну робу, за које се захтева обележавање са наранџастом таблом у складу са 5.3.2. У овом последњем случају, транспортна јединица може да буде обележена само захтеваном наранџастом таблом или истовремено наранџастом таблом у складу са 5.3.2 и обележјима у складу са 3.4.15.

(б) кола у којима се транспортују комади за отпрему са опасним теретима у ограниченим количинама морају бити обележене у складу са 3.4.15 са обе стране, изузев уколико су већ обележени великим листицама опасности (плакатима) у складу са 5.3.1.

(с) контејнери који транспортују опасан терет у ограниченим количинама, на транспортним јединицама са максималном масом преко 12 тона, морају да буду обележени у складу са 3.4.15 са све четири стране изузев ако контејнери садрже други опасан терет за коју се захтева постављање великих листица опасности у складу са 5.3.1. У овом последњем случају, контејнер може да буде опремљен само са захтеваним великим листицама опасности, или истовремено са великим листицама опасности у складу са 5.3.1 и обележјима у складу са 3.4.15.

Ако су контејнери товарени на транспортну јединицу и на колима, носач транспортне јединице или кола не морају да буду обележени, осим ако обележја постављена на великим контејнерима нису видљива изван ових носача транспортних јединица. У овом последњем случају иста обележја морају да буду постављена на предњој и задњој страни транспортне јединице, или са обе стране носећих кола.

3.4.14 Обележја утврђена у 3.4.13 може да буде изостављена, ако укупна бруто маса транспортованих комада, који садрже опасне терете паковане у ограниченим количинама, не премашује 8 тона по транспортној јединици.

3.4.15 Обележја наведена у 3.4.13 морају да буду иста као и она захтевана у 3.4.7, са изузетком да њихове најмање димензије морају да буду 250 mm x 250 mm. Уколико се не врши превоз опасне робе у ограниченим количинама, ова обележја морају да буду одстрањена или прекривена.

Поглавље 3.5

Опасан терет пакован у изузетим количинама

3.5.1 Изузете количине

3.5.1.1 Изузете количине опасног терета одређених класа – изузев предмета -, које одговарају захтевима овог поглавља, не подлежу никаквим другим захтевима ADN са изузетком:

- (а) захтева за обучавање у поглављу 1.3;
- (б) класификационог поступка и критеријума за групу паковања у Делу 2;
- (с) захтева за паковање у 4.1.1.1, 4.1.1.2, 4.1.1.4 и 4.1.1.6.

Напомена: За радиоактивне материје примењују се захтеви за радиоактивне материје у изузетим коадаима у 1.7.1.5.

3.5.1.2 Опасан терет, који се сме транспортовати у изузетим количинама у складу са захтевима овог поглавља, приказан је у колони (7b), Табеле А, Поглавља 3.2 алфанумеричким кодом како следи:

Код	највећа нето количина по унутрашњој амбалажи (за чврсте материје у грамама а за течне материје и гасове у ml)	највећа нето количина по спољној амбалажи (за чврсте материје у грамама а за течне материје и гасове у ml или за заједничка паковања збир од грама и ml)
Е 0	није дозвољен у изузетим количинама	
Е 1	30	1000
Е 2	30	500
Е 3	30	300
Е 4	1	500
Е 5	1	300

Код гасова садржај (волумен) наведен за унутрашњу амбалажу односи се на водену запремину унутрашње посуде, а за спољну амбалажу наведен садржај (волумен) односи се на укупну водену запремину свих унутрашњих амбалажа унутар једне спољне амбалаже.

3.5.1.3 Ако се опасан терет у изузетим количинама са различитим кодовима заједно пакује, укупна количина по спољној амбалажи мора да буде ограничена на вредност која одговара најрестриktivнијем коду.

3.5.1.4 Изузете колиличине опасног терета којима је додељен код Е1, Е2, Е4 и Е5 са максималном нето количином опасног терета за које је по унутрашњој амбалажи ограничено на 1 ml за течне материје и гасове и 1 g за чврсте материје, и максимална количина опасног терета по спољној амбалажи која не прелази 100 g за чврсте материје или 100 ml за течне материје и гасове подлежу само:

- (а) одредбама 3.5.2, са изузетком да се за међуамбалажу не захтева, ако је унутрашња амбалажа безбедно упакована у спољну амбалажу са материјалом за попуњавање на начин да под нормалним транспортним условима не може да дође до лома, продора или ослобађања садржаја; и ако за течне материје, спољна амбалажа садржи довољно материјала за апсорбовање да би упио целокупни садржај унутрашње амбалаже; и
- (б) одредбама 3.5.3.

3.5.2 Амбалажа

Амбалажа која се користи за транспорт опасног терета у изузетим количинама мора да испуњава следеће захтеве:

- (a) Она мора да садржи једну унутрашњу амбалажу, која мора да буде произведена од пластике (са дебелином од најмање 0,2 mm при употреби за течне материје) или од стакла, порцелана, керамике, глине или метала (види и 4.1.1.2 ADR) и чији затварачи морају да буду безбедно фиксирани жицом, лепљивом траком или другим ефикасним средством; посуде које имају врат са ливеним навојним завртањем морају да имају поклопац са навојем којим је затпивиена за течност. Затварач мора да буде отпоран (издржљив) на садржај;
- (b) Свака унутрашња амбалажа мора да буде безбедно упакована у међуамбалажу са материјалом за попуњавање на начин, да под нормалним транспортним условима не може да дође до лома, продора или ослобађања садржаја. За течан опасан терет, међуамбалажа или спољашња амбалажа мора да садржи довољно упијајућег материјала да упије целокупан садржај из унутрашње амбалаже. Код међуамбалаже, упијајући материјал истовремено сме да се користи и као материјал за попуњавање. Опасан терет не сме опасно да реагује са материјалом за попуњавање, упијајућим материјалом и материјалом амбалаже, нити да оштећује целовитост или функцију материјала. Без обзира на усмереност, комад мора у потпуности задржати садржај ако дође до лома или цурења.
- (c) Међуамбалажа мора безбедно да буде упакована у јаку, круту спољну амбалажу (од дрвета, картона или од другог исто тако јаког материјала);
- (d) Сваки узорак конструкције комада мора да одговара захтевима у 3.5.3;
- (e) Сваки комад мора да буде такве величине да пружи довољно места за постављање неопходних обележја; и
- (f) Сабирна амбалажа се сме користити и сме да садржи и комаде са опасним теретом или теретом који не подлеже захтевима ADN.

3.5.3 Испитивања за комаде

3.5.3.1

За комплетан комад припремљен за отпрему, са унутрашњом амбалажом, која је код чврстих материја напуњена најмање до 95 % њене запремине, а код течних материја најмање до 98 % њене запремине, мора да се докаже да је она у стању да издржи следећа документована испитивања без ломљења или незаптивености (цурења) неке унутрашње амбалаже и без битнијег смањења делотворности:

- (a) Слободан пад на круту, негибајућу, равну и хоризонталну површину са висине од 1,8 m:
 - (i) Ако испитни узорак има облик сандука мора да пада у сваком следећем смеру:
 - равно на тло;
 - равно на горњи део;
 - равно на најдужу страну;
 - равно на најкраћу страну;
 - на угао.
 - (ii) Ако испитни узорак има облик бурета мора да пада у сваком следећем смеру:
 - дијагонално на горњи обод, при чему тежиште лежи директно изнад тачке судара;
 - дијагонално на доњи обод;
 - равно на страну.

Напомена: Сваки наведени слободан пад сме да се изврши са различитим, али идентичним комадима.

(b) Сила која делује на површину горње стране у трајању од 24 сата, одговара укупној тежини идентичног комада слаганог до висине од 3 m (укључујући испитни узорак).

3.5.3.2 У сврху испитивања, материје припремљене за транспорт у амбалажи смеју да буду замењене другим материјама, уколико се тиме резултати испитивања не фалсификују. Ако се чврсте материје замењују другим материјама, оне морају имати исте физичке особине (масу, величину зрна итд.) као материје које су припремљене за транспорт. Ако се код испитивања на слободан пад за течне материје користи друга материја, она мора имати сличну релативну густину (масу која се односи на волумен) и вискозитет као и материја која је припремљена за транспорт.

3.5.4 Обележавање комада

3.5.4.1 У складу са овим поглављем припремљени комади који садрже опасне терете у изузетим количинама, морају да буду обележени трајном и читљивом ознаком која је приказна у 3.5.4.2. Први или једини број ознаке опасности, наведен у колони 5, Табеле А, поглавља 3.2, мора да буде наведен на ознаци за сваки опасан терет садржан у комаду. Уколико назив пошиљаоца или примаоца није наведен на другом месту комада, ознака мора да садржи ову информацију.

3.5.4.2 Ознака за изузете количине

Слика 3.5.4.2



Обележје за изузете количине

* На овом месту се наводи број прве или једине ознаке опасности, наведене у колони (5), Табеле А, поглавља 3.2.

** Уколико већ није наведен на другом месту на комаду, на овом месту се наводи назив пошиљаоца или примаоца.

Обележје мора бити у облику квадрата. Шрафура и симбол мора бити исте боје, црне или црвене, на белој или на погодној контрастној позадини. Најмање димензије морају бити 100 x 100 mm. Где димензије нису наведене, сви елементи ће бити у приближном односу као они који су приказани.

3.5.4.3 Употреба сабирне амбалаже

Следеће одредбе се примењују када сабирна амбалажа садржи опасан терет паковану у изузетим количинама:

Ако репрезентативна обележја нису видљива за све врсте опасног терета садржане у сабирној амбалажи, сабирна амбалажа мора да буде:

- обележена називом „САБИРНА АМБАЛАЖА”. Најмања висина слова у обележју „САБИРНА АМБАЛАЖА” мора бити 12 mm. Обележје мора да буде на службеном језику земље порекла и, ако тај језик није енглески, француски или немачки, и на енглеском, француском или немачком језику, уколико споразумима између држава укључених у транспорт није другачије предвиђено; и
- обележено са обележјима која се захтевају у овом поглављу.

Остале одредбе у 5.1.2.1 важе само ако је у сабирној амбалажи садржан други опасан терет која није пакована у изузетим количинама, и само у вези са овим другим опасним теретом.

3.5.5 Највећи број комада у било ком возилу, колима или контејнеру

Број комада у једном возилу или контејнеру не сме да премаши 1000.

3.5.6 Документација

Ако опасан терет у изузетим количинама прати један или више докумената (као што је коносман, авионски товарни лист или СИМ/СМР- товарни лист), мора најмање у једном од ових докумената да буде наведена напомена „ОПАСАН ТЕРЕТ У ОГРАНИЧЕНИМ КОЛИЧИНАМА” и број комада.